



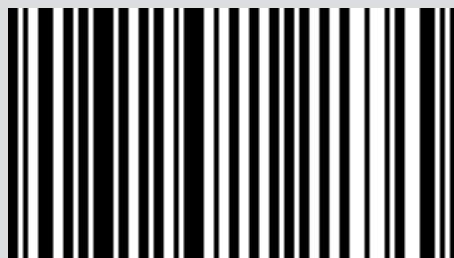
POÊLE À PELLETS ÉTANCHE

# LOOP AIR 8 M1

## PARTIE 2 - FONCTIONNEMENT ET ENTRETIEN

Traductions des instructions en langue originale

The logo for MCZ, consisting of the letters 'MCZ' in a bold, stylized, black font. The 'M' and 'C' are connected, and the 'Z' is separate.



8901830200

## SOMMAIRE

SOMMAIRE .....	II
10-PREMIER ALLUMAGE .....	3
11-EXIGENCES DU SYSTÈME .....	4
12-PREMIÈRE MISE EN MARCHÉ DE L'APPLICATION ET ASSOCIATION AUX POÊLES MCZ.....	5
13-CONFIGURATION DES ACCESSOIRES DU POÊLE .....	8
14-PANNEAU D'URGENCE .....	10
15-FONCTIONS PANNEAU D'URGENCE.....	11
16-CONFIGURATION MANUELLE .....	12
17-FONCTIONS DE L'APPLICATION .....	13
18-PAGES-ÉCRANS DE RÉGLAGE DE BASE .....	17
19-PAGE-ÉCRAN DES FONCTIONNALITÉS.....	26
20-ECO STOP.....	27
21-SLEEP .....	28
22-CHRONO .....	29
23-MENU CONFIGURATIONS .....	33
24-ACTIVER VIS SANS FIN .....	34
25-RECETTES .....	35
26-ÉTÉ/HIVER.....	36
27-MENU TECHNIQUE.....	37
28-VERSION DU LOGICIEL .....	39
29-MENU INFO.....	41
30-SÉCURITÉS.....	42
31-ALARME .....	43
32-CONSEILS POUR UNE UTILISATION EN TOUTE SÉCURITÉ .....	49
33-NETTOYAGE .....	50
34-PANNES/CAUSES/SOLUTIONS .....	59
35-CARTE ÉLECTRONIQUE.....	62

## 10-PREMIER ALLUMAGE

### MISES EN GARDE AVANT L'ALLUMAGE

#### MISES EN GARDE GÉNÉRALES

Enlever du brasier et de la vitre tous les composants qui pourraient brûler (manuel, étiquettes adhésives diverses et le polystyrène éventuel).

**Contrôler que le brasier soit positionné convenablement et qu'il soit bien en appui sur la base.**



*Le premier allumage est susceptible d'échouer, vu que la vis sans fin est vide et ne réussit pas toujours à charger à temps dans le brasier la quantité de pellets nécessaire pour le démarrage régulier de la flamme.*



**ANNULER LA CONDITION D'ALARME D'ALLUMAGE MANQUÉ DEPUIS LE PANNEAU DU POÊLE.**

**ÔTER LES PELLETS RESTÉS DANS LE BRASIER ET RÉPÉTER L'ALLUMAGE. (VOIR LE PARAGRAPHE « LES DISPOSITIFS DE SÉCURITÉ/ALARME »)**

Si après des défauts d'allumage répétés, la flamme n'apparaît toujours pas même avec un apport régulier de pellets, vérifier le logement correct du brasier qui doit être **parfaitement appuyé en adhérent bien à sa place d'encastrement**. Si, lors de ce contrôle, on ne relève rien d'anormal, cela signifie qu'il pourrait y avoir un problème lié aux composants du produit ou bien imputable à une mauvaise installation.



**ENLEVER LES PELLETS DU BRASIER ET DEMANDER L'INTERVENTION D'UN TECHNICIEN AUTORISÉ.**



*Éviter de toucher le poêle pendant le premier allumage, car la peinture se durcit dans cette phase. En touchant la peinture, la surface en acier pourrait émerger.*

Si nécessaire, rafraîchir la peinture avec la bombe spray de la couleur dédiée. (Voir « Accessoires pour poêle à pellets »)



**Il est bon de garantir une ventilation efficace de l'environnement pendant l'allumage initial, puisque le poêle exhalera un peu de fumée et une odeur de peinture.**

Ne pas rester à proximité du poêle et, comme déjà dit, aérer l'environnement. La fumée et l'odeur de peinture disparaîtront après une heure de fonctionnement environ ; rappelons néanmoins qu'elles ne sont pas nocives pour la santé.

Le poêle sera sujet à expansion et contraction pendant les phases d'allumage et de refroidissement, il pourra donc émettre de légers craquements.

Le phénomène est absolument normal étant donné que la structure est fabriquée en acier laminé et il ne devra donc pas être considéré comme un défaut.

Il est extrêmement important de s'assurer de ne pas surchauffer tout de suite le poêle, mais de le porter graduellement à température en utilisant initialement des puissances basses.

Ceci permet d'éviter d'endommager les carreaux en céramique ou en pierre serpentine, les soudures et la structure en acier.



**NE PAS ESSAYER D'OBTENIR TOUT DE SUITE DES PERFORMANCES DE CHAUFFAGE !!!**

## 11-EXIGENCES DU SYSTÈME

### APPLICATION

L'Application **MCZ -MAESTRO** est disponible déjà téléchargée sur l'accessoire « Télécommande palmaire » ou sera disponible sur différents playstore.

### POÊLES

Équipés du système MAESTRO

### FONCTIONNEMENT

Pour une polyvalence maximale d'utilisation, deux modules wi-fi ont été fournis qui permettent une connexion prioritaire avec votre smartphone et/ou la télécommande palmaire (option).

De l'extérieur, il est possible de contrôler à distance l'état de fonctionnement du poêle, la température ambiante, les paramètres de fonctionnement (type : ventilation, puissance) et d'éventuelles alarmes.



#### **Attention !**

***Sur l'accessoire « TÉLÉCOMMANDE PALMAIRE », l'application est déjà installée en anglais parce qu'elle correspond à la langue configurée par défaut sur le téléphone, alors que si l'application est téléchargée sur votre smartphone c'est la langue de configuration de votre téléphone qui sera prise en compte. Dans les deux cas, vous pouvez entrer dans la page-écran « LANGUE » de l'application et sélectionner la langue souhaitée.***



## 12-PREMIÈRE MISE EN MARCHÉ DE L'APPLICATION ET ASSOCIATION AUX POÊLES MCZ

L'application permet de communiquer avec les poêles MCZ via deux technologies :

- wifi maison
- wifi à distance

### WIFI MAISON

La connexion point à point entre le téléphone et le poêle permet de communiquer avec le poêle sans l'assistance de routeurs ou de connexions Internet. Ceci est possible lorsque le téléphone et le poêle sont situés à proximité (recommandé 5 mètres maximum). Le rayon d'action dépend des caractéristiques des murs et de la conformation de l'habitation.

### WIFI À DISTANCE

Connexion entre l'application et le poêle en utilisant une connexion Internet. Avec cette technologie, il est possible de communiquer avec le poêle depuis n'importe quel endroit. Il faut qu'à proximité du poêle il y ait un routeur wifi capable de fournir une connexion Internet et que le téléphone portable dispose lui aussi d'une connexion aux données.

La première fois que l'application est démarrée et qu'aucun dispositif n'a été configuré, l'application s'ouvre sur la page-écran « *Liste des dispositifs* ».



LISTA DISPOSITIVI

AGGIUNGI DISPOSITIVI

DIRECT

REMOTE

QR CODE



Il existe deux modes d'associer les dispositifs MCZ :

- automatiquement
- manuellement

## 12-PREMIÈRE MISE EN MARCHÉ DE L'APPLICATION ET ASSOCIATION AUX POÊLES MCZ



**IMPORTANT !!** Ne pas perdre ni enlever le code QR du poêle. En cas de réinitialisation du poêle et/ou de changement de smartphone et/ou de télécommande palmaine, il faut disposer du code QR et des mots de passe pour configurer le système.

### MODE AUTOMATIQUE

À l'arrière du poêle et dans la garantie, vous trouvez le code QR et les mots de passe.



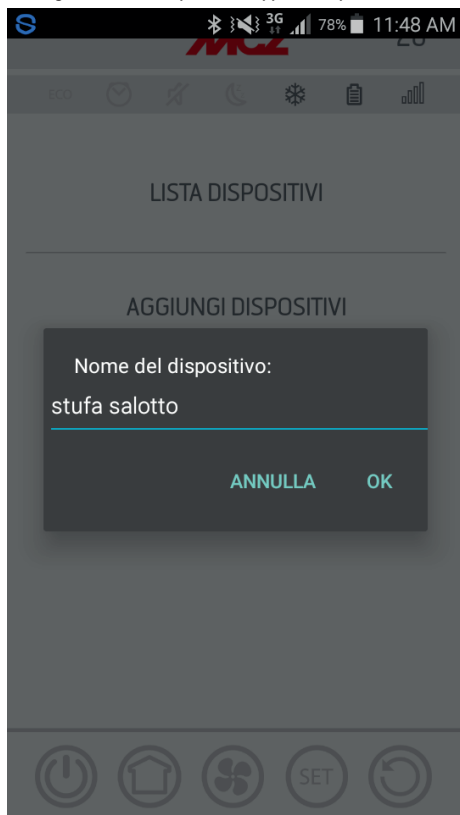
Home: 123456789012345678  
PW D: passwordaa  
S/N: 1709110060002  
MAC: 123456789012

EXEMPLE D'ÉTIQUETTE QR ET MOT DE PASSE

Cadrer avec la caméra du dispositif (accessoire ou smartphone) le code QR, puis le saisir.

Lorsque le code est reconnu, l'application vous demande de saisir un nom d'identification pour le poêle (par exemple « poêle salon »), afin d'identifier facilement le ou les poêles dans la liste des dispositifs configurés.

Cela configurera automatiquement l'application pour fonctionner aussi bien avec la technologie WIFI maison qu'avec WIFI à distance.



## 12-PREMIÈRE MISE EN MARCHÉ DE L'APPLICATION ET ASSOCIATION AUX POÊLES MCZ

### MODE MANUEL

À l'arrière du poêle et dans la garantie, vous trouvez le code QR et les mots de passe. Dans ce cas, il faut utiliser les codes.



Home 123456789012345678  
PWD: passwordaa  
S/N: 1709 110060002  
MAC: 123456789012

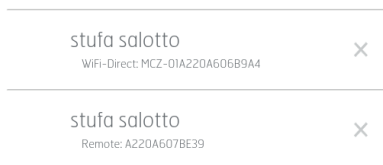
S'il est impossible de configurer le poêle à l'aide du code QR, il est possible de le faire par la touche DIRECT ou REMOTE.

Pour configurer le fonctionnement en mode WIFI MAISON, cliquez sur la touche « DIRECT », une page-écran « sélectionner dispositif » s'ouvre, les poêles situés à proximité sont numérisés, sélectionnez votre poêle et saisissez le mot de passe (situé à côté du code QR en haut) et un nom d'identification du poêle (p. ex. « poêle salon ») pour identifier facilement le ou les poêles se trouvant dans la liste des dispositifs configurés.

Pour configurer le fonctionnement en mode WIFI À DISTANCE, cliquez sur la touche « REMOTE » et la page-écran « SÉLECTIONNER DISPOSITIF » s'ouvre, renseignez tous les champs avec les codes indiqués sur l'étiquette (près du code QR en bas) et un nom d'identification du poêle (p. ex. « poêle salon ») pour identifier facilement le ou les poêles se trouvant dans la liste des dispositifs configurés.



#### LISTE DES DISPOSITIFS



#### AGGIUNGI DISPOSITIVI



#### SELEZIONNER DISPOSITIF

SERIAL NUMBER

MAC ADDRESS

NOME DISPOSITIVO



## 13-CONFIGURATION DES ACCESSOIRES DU POÊLE

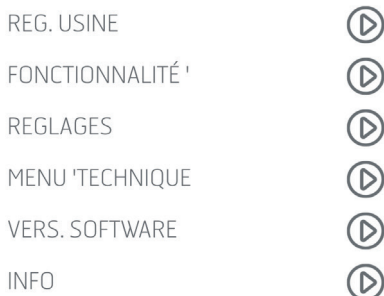
Lorsque l'application est configurée, il est possible de communiquer avec le poêle en mode Maison et toujours configurer les accessoires du poêle à partir de l'application :

- module WIFI À DISTANCE (le cas échéant)
- sonde de température WIFI (non fournie)

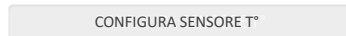
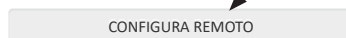
Pour pouvoir configurer les accessoires, il faut que le téléphone portable se trouve à proximité de ces derniers.

### CONFIGURATION DU MODULE WIFI À DISTANCE PAR APPLICATION MCZ MAESTRO

Pour ce faire, se connecter au poêle en mode Maison via l'application. Par le menu « réglage » / « réglage de base », sélectionnez la rubrique configurer accessoires : s'il existe encore des accessoires à proximité à configurer, les deux touches seront cliquables.



#### CONFIGURA ACCESSORI



cliquez sur configurer à distance ----- une page-écran s'ouvre affichant les routeurs wifi à proximité. Sélectionnez votre routeur qui fournit une connexion à Internet et saisissez le mot de passe respectif. Désormais, si le routeur fournit une connexion Internet stable à Internet, il est possible de commander le poêle à distance.

#### Fonctions supplémentaires

Une fois que le module wifi à distance du poêle est associé avec votre routeur maison, toutes les fois que le routeur sera disponible, le module wifi à distance du poêle s'y reconnectera automatiquement.

En cas de remplacement du routeur ou de changement du mot de passe, si le module wifi à distance du poêle ne réussit pas à s'associer il revient en mode de configuration.

Les modules WIFI sont dotés d'un mécanisme de réinitialisation automatique.

## 13-CONFIGURATION DES ACCESSOIRES DU POÊLE

### CONFIGURATION SONDE DE TEMPÉRATURE WIFI PAR APPLICATION MCZ MAESTRO

La sonde de température wifi (ACCESSOIRES) est fournie sans piles. Dès que les piles sont insérées, la sonde reste configurable pendant 5 minutes, ensuite insérez les trois piles AA juste avant d'être prêts à effectuer la configuration.

Par conséquent :

- insérez les piles
- connectez-vous au poêle par le biais de l'application Maison
- entrez dans le menu réglage - réglage de base - accessoires - à la rubrique « configurer accessoires »

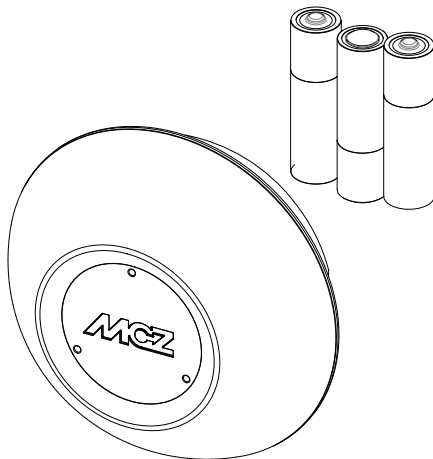
Si la sonde de température wifi est disponible pour la configuration, la touche devient cliquable, si la touche reste désactivée, vérifiez que les piles de la sonde sont chargées ou contrôlez que le temps maximum disponible n'est pas écoulé.



CONFIGURA ACCESSORI

CONFIGURA REMOTO

CONFIGURA SENSORE T°



CAPTEUR DE TEMPÉRATURE



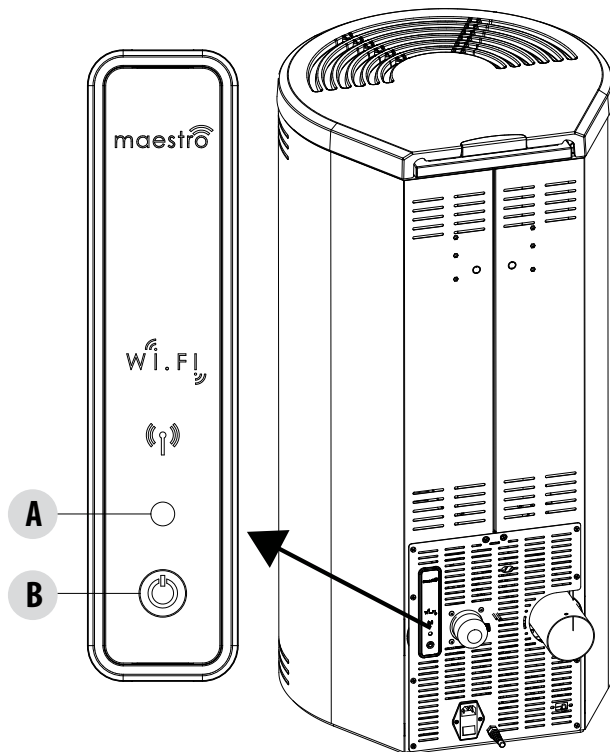
Dans ce cas, retirez les piles et remplacez-les ou appuyez sur la touche de réinitialisation en insérant un trombone dans le trou, à droite de la calotte du capteur. À partir de ce moment, les 5 minutes de temps pour la configuration recommencent.

Si la sonde est prête pour la configuration cliquez, dans la page-écran de l'application, sur la touche **configurer le capteur T°** ----- les poêles auxquels vous pouvez associer la sonde wifi s'affichent à l'écran, ensuite sélectionnez votre poêle et saisissez le mot de passe de wifi maison (voir l'étiquette du code QR).

Lorsque la sonde wifi est connectée, il est possible de configurer le poêle pour utiliser le capteur à distance, pour ce faire utilisez le raccourci en cliquant sur l'indicateur de température situé en haut à droite de la page-écran de l'application, puis sélectionnez la « sonde wifi » comme entrée de température. Ou bien par le menu réglage, choisissez « configurer entrée ambiance », puis sélectionnez l'entrée température « sonde wifi ».

## 14-PANNEAU D'URGENCE

À l'arrière du poêle, il y a un panneau d'urgence qui fournit des informations sur l'état du poêle.



### LÉGENDE

<p>A - LED MULTICOLORE</p> <p>LED VERTE qui indique :</p> <ul style="list-style-type: none"><li>Poêle en MARCHÉ</li></ul> <p>LED ROUGE qui indique :</p> <ul style="list-style-type: none"><li>Poêle ÉTEINT</li></ul> <p>LED BLEUE qui indique :</p> <ul style="list-style-type: none"><li>Poêle en cours D'ALLUMAGE</li></ul> <p>LED JAUNE qui indique :</p> <ul style="list-style-type: none"><li>Poêle en cours de refroidissement pour EXTINCTION</li></ul> <p>LED ROUGE CLIGNOTANTE qui indique :</p> <ul style="list-style-type: none"><li>Poêle en ALARME</li></ul>	<p>B - BOUTON - fonctions</p> <p>ALLUME le produit ÉTEINT le produit</p> <p>Change la PUISSANCE en cours de fonctionnement :</p> <ul style="list-style-type: none"><li>1 bip = LOW (BAS)</li><li>3 bips = MEDIUM (MOYEN)</li><li>5 bips = HIGH (ÉLEVÉ)</li></ul> <p>RÉINITIALISATION DES ALARMES</p>
--	--

## 15-FONCTIONS PANNEAU D'URGENCE

Le panneau d'urgence fournit les indications suivantes :

- à travers une led multicolore (A), il fournit l'état du poêle (éteint- en cours d'allumage-en marche - en cours de refroidissement pour extinction- en erreur)
- via un bouton (B), les fonctions suivantes peuvent être activées :
  - si le produit est en erreur ----- réinitialiser l'erreur en appuyant sur la touche pendant plus de 3 secondes  
**Attention ! Les alarmes A01, A02, A03, A05 et A21 sont réinitialisées uniquement à partir du panneau et non via l'application**
  - si le produit est éteint ----- l'allumer (pression de 3 secondes)
  - si le produit a terminé la procédure d'allumage (LED verte allumée), il est possible, en appuyant sur la touche (courte pression de 0,5 seconde), de changer la puissance comme suit :
    - LOW puissance flamme 1 et ventilation niveau 1
    - MEDIUM puissance flamme 3 et ventilation niveau 3
    - HIGH puissance flamme 5 et ventilation niveau 5

À chaque changement de puissance, un bruiteur indique la puissance sélectionnée sur le poêle :

- 1 bip LOW
- 3 bips MEDIUM
- 5 bips HIGH

Si le produit est en marche, arrêtez-le en appuyant sur la touche pendant 3 secondes.



**Attention ! Si l'utilisateur ayant un poêle éteint, devait par erreur appuyer sur la touche pendant plus de 10 secondes, cela mettrait le poêle en mode download (transfert) pour la mise à jour du micrologiciel (opération réservée au technicien autorisé) ; dans ce mode le poêle est dans l'attente, avec un bruiteur intermittent, d'une clé USB contenant une mise à jour du micrologiciel. Si aucune clé USB n'est insérée après 10 secondes, le poêle sort de ce mode.**

## 16-CONFIGURATION MANUELLE

Si les configurations du wifi à distance et de la sonde de température ne fonctionnent pas en automatique, il faut effectuer la configuration en manuel.

### CONFIGURATION DU MODULE WIFI À DISTANCE MANUELLEMENT

Dans le téléphone portable -> menu des configurations wifi, il faut activer le wifi du téléphone portable.

Recherchez le réseau appelé « MCZ-RemoteService » parmi les réseaux WIFI et connectez-vous (aucun mot de passe n'est nécessaire car il s'agit d'un réseau ouvert).

Une fois connecté au réseau suivant, ouvrez le navigateur du téléphone et tapez l'adresse 192.168.1.1.

Une page-écran s'ouvre affichant les routeurs wifi à proximité. Sélectionnez votre routeur qui fournit une connexion à Internet et saisissez le mot de passe respectif. Désormais, si le routeur fournit une connexion stable à Internet, il est possible de commander le poêle à distance.

Remarques : lorsque le module wifi à distance est correctement configuré et connecté à un routeur, le réseau « MCZRemote Service » disparaît des réseaux wifi disponibles.

### CONFIGURATION SONDE DE TEMPÉRATURE WIFI MANUELLEMENT

La sonde de température wifi, après l'insertion des 3 piles AA, reste configurable pendant 5 minutes (ATTENTION! Insérez les piles juste avant d'effectuer la configuration).

Insérez les piles et lancez la procédure.

Dans le téléphone portable -> menu des configurations wifi, il faut activer le wifi du téléphone portable.

Recherchez le réseau appelé « MCZ-Sensor » parmi les réseaux WIFI et connectez-vous (aucun mot de passe n'est nécessaire car il s'agit d'un réseau ouvert).

Une fois connecté au réseau suivant, ouvrez le navigateur du téléphone et tapez l'adresse 192.168.1.1.

Une page-écran s'ouvre affichant les poêles auxquels associer la sonde wifi, sélectionnez votre poêle, puis saisissez le mot de passe du wifi Maison (sur l'étiquette du code QR)

Lorsque la sonde wifi est connectée, il est possible de configurer le poêle pour utiliser le capteur à distance, pour ce faire ouvrez l'APP MCZ MAESTRO et connectez-vous à votre poêle configuré précédemment, utilisez le raccourci en cliquant sur l'indicateur de température situé en haut à droite de la page-écran de l'application, puis sélectionnez la « sonde wifi » comme entrée de température.

Ou bien par le menu réglage -> configurer entrée ambiance, sélectionner l'entrée température « sonde wifi ».

Remarques : lorsque le capteur de température wifi est correctement configuré et connecté à votre poêle MCZ, le réseau « MCZ-Sensor » disparaît des réseaux wifi disponibles.



## 17-FONCTIONS DE L'APPLICATION

Lorsque les dispositifs sont configurés, l'application tente de se connecter automatiquement au dernier dispositif utilisé, si la connexion est réussie, l'application affiche la page-écran de l'allumage « I/O », à partir de là, vous pouvez allumer le poêle et utiliser toutes les fonctions.

Si lors de la connexion avec le dernier dispositif connecté quelque chose ne fonctionne pas, l'application affiche la liste des dispositifs configurés.

En cliquant sur le dispositif auquel vous souhaitez vous connecter, vous aurez la connexion.

Lorsque la connexion est réussie, vous avez l'affichage de l'icône d'un poêle à côté du nom du poêle sélectionné.

Dès ce moment, vous pouvez accéder à toutes les fonctions du poêle.

### PAGE-ÉCRAN I/O



ACCENDI

### EXTINCTION DE L'APPAREIL

Pour éteindre l'appareil, appuyer et garder enfoncée la touche ON-OFF de la télécommande ou de l'APPLI. Le bip sonore confirme la mise en marche de cette phase.

Sinon, éteindre moyennant le panneau d'urgence en suivant les indications reportées au chapitre dédié.

L'appareil commence le processus d'extinction, qui prévoit la consommation des pellets restés dans le brasier, le nettoyage de ce dernier et l'élimination de la chaleur résiduelle dans la structure.

Pendant la phase d'élimination de la chaleur résiduelle, les ventilateurs d'air fonctionnent environ à 80 % de leur puissance et il est impossible d'en changer la vitesse. Ce choix dépend de la nécessité d'évacuer en toute sécurité et rapidement toute la chaleur accumulée. La phase d'extinction peut durer de 15 à 30 minutes selon la chaleur stockée dans la structure, ce qui dépend de la durée et du régime de fonctionnement du produit durant toute la journée.

Quand la température baisse sous le seuil prévu, les ventilateurs de l'air chaud et d'aspiration des fumées d'évacuation s'éteignent automatiquement.

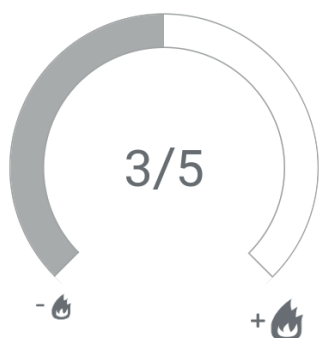
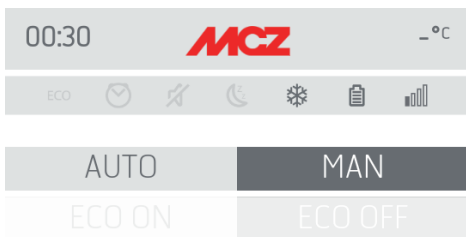


#### TOUCHE ON/OFF

- ALLUMAGE
- EXTINCTION

## 17-FONCTIONS DE L'APPLICATION

### PAGE-ÉCRAN ACCUEIL



Pour accéder à la page-écran des fonctions AUTO et MAN, appuyez sur la touche en surbrillance sur l'image.

Par cette page-écran, vous pouvez gérer le mode de fonctionnement :

- fonctionnement manuel
- fonctionnement automatique

### FONCTIONNEMENT AUTOMATIQUE

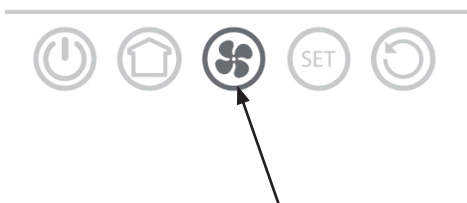
En automatique, il est possible de définir la température ambiante souhaitée et la fonction ecostop

### FONCTIONNEMENT MANUEL

En mode manuel, il est possible de configurer la puissance de la flamme. La fonction ecostop n'est pas disponible pendant le fonctionnement en manuel.

## 17-FONCTIONS DE L'APPLICATION

### PAGE-ÉCRAN VENTILATEURS



Par cette page-écran, vous pouvez gérer les puissances de ventilation pour chaque ventilateur.

La puissance est réglable sur 5 niveaux.

La fonction automatique est disponible pour chaque ventilateur, ainsi que la possibilité d'éteindre le ventilateur

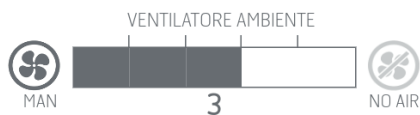
En cas de configuration MANUELLE de la ventilation, la fonction qui limite la puissance maximale du poêle en fonction de la ventilation, est activée.

COMFORT AIR (3 VENTILATEURS) : niveau de puissance maximale = somme des niveaux de ventilation/2

AIR : niveau de puissance maximale = 2 fois la somme des niveaux de ventilation

## 17-FONCTIONS DE L'APPLICATION

### PAGE-ÉCRAN VENTILATION - FONCTION SILENT



La fonction **SILENT** permet au poêle de fonctionner à la puissance minimale pendant toute la nuit sans la ventilation ambiante. Cette fonction est disponible uniquement en mode **AUTO** et **MAN** (non disponible en mode **TIMER**). Cliquez sur la touche silent mode, pour activer la fonction.

Une fois la fonction activée, la puissance de la flamme se met sur 1 et la ventilation s'éteint après 10 minutes environ.







# 18-PAGES-ÉCRANS DE RÉGLAGE DE BASE

## PAGE-ÉCRAN RÉGLAGE



Le menu RÉGLAGE comprend :

- RÉGLAGE DE BASE
- FONCTIONNALITÉS
- CONFIGURATIONS
- MENU TECHNIQUE
- VERSION DU LOGICIEL
- INFO

- REG. USINE 
- FONCTIONNALITÉ ' 
- REGLAGES 
- MENU 'TECHNIQUE 
- VERS. SOFTWARE 
- INFO 



- LANGUE 
- DATE ET HEURE 
- ° C / ° F 
- ENTREE AMB. 
- CONF. SONDE WIFI 
- TONS ON / OFF 
- Liste des dispositifs 
- ACCESSORI 

Le menu RÉGLAGE DE BASE contient les fonctions suivantes :

- LANGUE
- DATE ET HEURE
- C°/F°
- ENTRÉE AMBIANCE
- CONFIGURATION SONDE WIFI
- TONS ON/OFF
- LISTE DES DISPOSITIFS
- ACCESSOIRES



## 18-PAGES-ÉCRANS DE RÉGLAGE DE BASE

### PAGE-ÉCRAN LANGUE



En entrant dans le menu LANGUE, le système affiche toutes les langues disponibles.

Sélectionnez la langue souhaitée.

La touche  permet de revenir à la page précédente.

- LANGUE 
- DATE ET HEURE 
- ° C / ° F 
- ENTREE AMB. 
- CONF. SONDE WIFI 
- TONS ON / OFF 
- Liste des dispositifs 
- ACCESSORI 



ITALIANO

ESPAÑOL

ENGLISH

FRANCAIS

DEUTSCH

POLSKI

NEDERLANDS

DANSK



## 18-PAGES-ÉCRANS DE RÉGLAGE DE BASE

### PAGE-ÉCRAN DATE ET HEURE



En appuyant sur la touche DATE ET HEURE, vous entrez dans la page-écran de modification des données, lorsque les configurations sont terminées appuyez sur ENREGISTRER et quittez la page-écran.

- LANGUE 
- DATE ET HEURE 
- ° C / ° F 
- ENTREE AMB. 
- CONF. SONDE WIFI 
- TONS ON / OFF 
- LISTE DES DISPOSITIFS 
- ACCESSORI 



#### DATA / ORA

GG	MM	AAAA
<input type="text" value="01"/>	<input type="text" value="01"/>	<input type="text" value="2007"/>
ORE	MINUTI	
<input type="text" value="01"/>	<input type="text" value="09"/>	
<input type="button" value="SALVA"/>		



## 18-PAGES-ÉCRANS DE RÉGLAGE DE BASE

### PAGE-ÉCRAN C°/F\*



Par cette page-écran, vous pouvez configurer la température en degrés Celsius ou Fahrenheit.

- LANGUE
- DATE ET HEURE
- ° C / ° F
- ENTREE AMB.
- CONF. SONDE WIFI
- TONS ON / OFF
- LISTE DES DISPOSITIFS
- ACCESSORI



CELSIUS - FAHRENHEIT





## 18-PAGES-ÉCRANS DE RÉGLAGE DE BASE

### PAGE-ÉCRAN ENTRÉE AMBIANCE



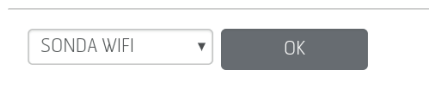
L'entrée ambiance permet de configurer la sonde wifi, le thermostat ou la sonde d'ambiance.

En cliquant sur le menu déroulant, vous pouvez sélectionner l'option souhaitée.

- LANGUE 
- DATE ET HEURE 
- ° C / ° F 
- ENTREE AMB. 
- CONF. SONDE WIFI 
- TONS ON / OFF 
- LISTE DES DISPOSITIFS 
- ACCESSORI 



### INGRESSO AMBIENTE



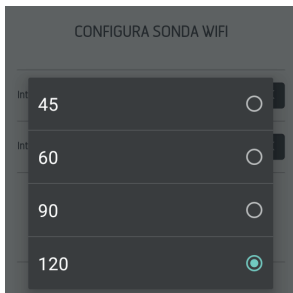
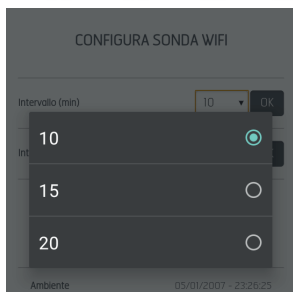
# 18-PAGES-ÉCRANS DE RÉGLAGE DE BASE

## PAGE-ÉCRAN SONDE WIFI



Cette page-écran vous permet de configurer un intervalle en minutes et d'afficher la dernière connexion effectuée.

- LANGUE
- DATE ET HEURE
- ° C / ° F
- ENTREE AMB.
- CONF. SONDE WIFI
- TONS ON / OFF
- Liste des dispositifs
- ACCESSORI



### CONFIGURA SONDA WIFI

Intervallo (min)

Intervallo Mod. Estate (min)

### ULTIMA CONNESSIONE

Ambiente 01/01/2007 - 01:07:03



## 18-PAGES-ÉCRANS DE RÉGLAGE DE BASE

### PAGE-ÉCRAN TONS ON/OFF

Cette fonction permet d'activer/désactiver les tons.

00:41 **MCZ** 23.5°C



ATTIVA / DISATTIVA TONI

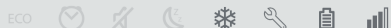
ON

OFF

09:42

**MCZ**

25°C



LANGUE



DATE ET HEURE



° C / ° F



ENTREE AMB.



CONF. SONDE WIFI



TONS ON / OFF



LISTE DES DISPOSITIFS



ACCESSORI



# 18-PAGES-ÉCRANS DE RÉGLAGE DE BASE

## PAGE-ÉCRAN LISTE DES DISPOSITIFS

Par cette page-écran, vous pouvez voir quels dispositifs ont été configurés. Seul le dispositif ayant à côté l'icône d'un poêle est sélectionnable.



### LISTE DES DISPOSITIFS

stufa salotto WiFi-Direct: MCZ-01A220A606B9A4	×
stufa salotto Remote: A220A607BE39	×

### AGGIUNGI DISPOSITIVI



- LANGUE 
- DATE ET HEURE 
- ° C / ° F 
- ENTREE AMB. 
- CONF. SONDE WIFI 
- TONS ON / OFF 
- LISTE DES DISPOSITIFS 
- ACCESSORI 



## 18-PAGES-ÉCRANS DE RÉGLAGE DE BASE

### PAGE-ÉCRAN ACCESSOIRES

Par cette page-écran, vous pouvez configurer :

- CONFIGURER À DISTANCE
- CONFIGURER CAPTEUR T

Pour le mode, voir le chapitre 3 (« Configurer accessoires poêle »).



### CONFIGURA ACCESSORI

CONFIGURA REMOTO

CONFIGURA SENSORE T°



LANGUE



DATE ET HEURE



° C / ° F



ENTREE AMB.



CONF. SONDE WIFI



TONS ON / OFF



LISTE DES DISPOSITIFS



ACCESSORI



## 19-PAGE-ÉCRAN DES FONCTIONNALITÉS

### PAGE-ÉCRAN FONCTIONNALITÉS



Toujours dans le menu RÉGLAGE, vous trouvez le menu FONCTIONNALITÉS qui vous permet de configurer/modifier les fonctions suivantes :

- ECO STOP
- SLEEP
- CHRONO

REG. USINE



FONCTIONNALITÉ '1



REGLAGES



MENU 'TECHNIQUE



VERS. SOFTWARE



INFO



ECO STOP



SLEEP



CHRONO



## 20-ECO STOP

Dans le menu **ECO STOP** vous pouvez configurer et/ou modifier un retard d'activation (min) et une hystérésis de réinitialisation (C°).



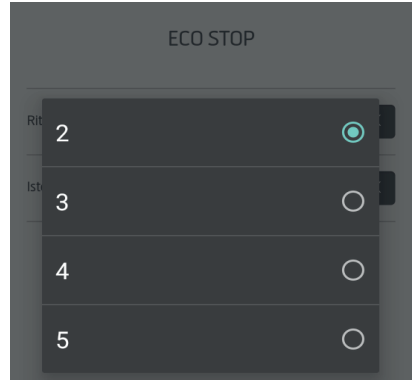
ECO STOP

SLEEP

CHRONO

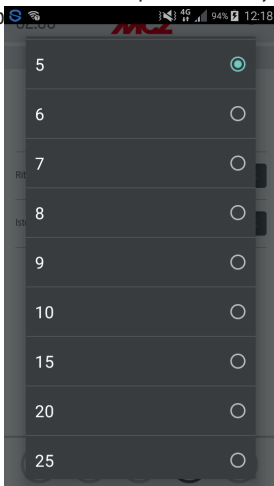


Le mode ECO est un mode automatique avec la seule variante que si la température configurée est atteinte et qu'elle reste encore satisfaite pendant les minutes qui ont été sélectionnées dans le menu déroulant de retard d'activation (valeur comprise entre 5 et 30 minutes), alors le produit s'éteint et reste en stand-by tant que la température ambiante ne descend pas en dessous de la température souhaitée (l'intervalle d'hystérésis est de 2 à 5 minutes). À ce moment-là, le produit s'allume à nouveau.



Si la pièce n'est pas suffisamment isolée, la modulation de la flamme ne permet pas à la température configurée d'être satisfaite pendant le temps configuré et, par conséquent, le produit ne s'éteint pas.

REMARQUE : Il est néanmoins conseillé d'utiliser l'ÉCO uniquement dans les cas de pièces bien isolées pour éviter des cycles d'allumage et d'extinction trop rapprochés.



## 21-SLEEP

### Fonction sleep



Le sleep permet de configurer rapidement une heure à laquelle le produit doit s'éteindre. Cette fonction est disponible uniquement en mode MAN et AUTO.

Pour désactiver le SLEEP, il suffit d'entrer dans réglage et de diminuer l'heure.

ECO STOP



SLEEP



CHRONO



SLEEP



ATTIVA





## 22-CHRONO



En sélectionnant ce mode de fonctionnement, vous pouvez allumer et éteindre le produit en automatique. Les programmes sont librement programmables pour chaque demi-heure de la journée sur trois différents indices de température (T1-T2-T3) et de manière différente pour chaque jour de la semaine.

ECO STOP



SLEEP



CHRONO



CHRONOTHERMOSTATO

ON

OFF

T1 / T2 / T3



JOURS



## 22-CHRONO

09:42 **MCZ** 25°C

ECO       

Possibilité de sélection de la température (T1-T2-T3)

CHRONOTERMOSTATO

ON

OFF

T1 / T2 / T3



JOURS



09:43 **MCZ** 25°C

ECO       

TEMPERATURES CHRONO

TEMPERATURE T1

18

OK

TEMPERATURE T2

24

OK

TEMPERATURE T3

26

OK



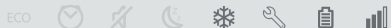
## 22-CHRONO

09:42

**MCZ**

25°C

Possibilité de définir des programmes hebdomadaires.



CHRONOTERMOSTATO

ON

OFF

T1 / T2 / T3



JOURS



09:43

**MCZ**

25°C



DIMANCHE



LUNDI '



MARDI



MERCREDI



JEUDI



VENDREDI



SAMEDI



## 22-CHRONO

09:43 **MCZ** 25°C

ECO       

Possibilité de configurer différentes températures pour différents jours et différentes tranches horaires.

- DIMANCHE 
- LUNDI ' 
- MARDI 
- MERCREDI 
- JEUDI 
- VENDREDI 
- SAMEDI 

01:00 **MCZ** 26.5°C

ECO      

### DOMENICA

00:00 - 00:30	T1	T2	T3
00:30 - 01:00	T1	T2	T3
01:00 - 01:30	T1	T2	T3
01:30 - 02:00	T1	T2	T3
02:00 - 02:30	T1	T2	T3



## 23-MENU CONFIGURATIONS



Par le menu CONFIGURATIONS, vous pouvez modifier les paramètres suivants :

- ACTIVER VIS SANS FIN
- RECETTES
- ÉTÉ/HIVER

- REG. USINE
- FONCTIONNALITÉ '
- REGLAGES
- MENU 'TECHNIQUE
- VERS. SOFTWARE
- INFO



- ON VIS SAN FIN
- RECETTES
- ÉTÉ / HIVER



## 24-ACTIVER VIS SANS FIN

### Fonction chargement vis sans fin



Cette fonction, activable seulement avec un poêle éteint, permet de charger les pellets dans le système de chargement (vis sans fin) et peut être utilisée

toutes les fois qu'il se vide suite au déchargement des pellets dans le réservoir.

Elle est utile pour éviter des défauts d'allumage (alarme A01) dus précisément à l'épuisement du réservoir.

ON VIS SAN FIN

RECETTES

ÉTÉ / HIVER



ON VIS SAN FIN

ON

OFF

120"



## 25-RECETTES

### Modification de la recette air et recette des pellets

Cette fonction sert à adapter le poêle à pellets utilisés. En effet, comme il y a de nombreux types de pellet sur le marché, le fonctionnement du



poêle est particulièrement variable en fonction de la qualité supérieure ou inférieure du combustible.

Il est possible d'augmenter ou de diminuer l'apport de pellet dans le brasier :

- Si le pellet a tendance à s'encrasser dans le brasier à cause d'une charge excessive de combustible

- Si la flamme s'avère toujours élevée même aux faibles puissances

- Si la flamme est toujours basse

Pour modifier la **recette PELLET** sélectionnez l'une des valeurs disponibles.

Les valeurs disponibles sont :

- 3 = Diminution de 20 % des pellets à toutes les puissances

- 2 = Diminution de 13 % des pellets à toutes les puissances

- 1 = Diminution de 6 % des pellets à toutes les puissances

- 0 = aucune variation

- 1 = Augmentation de 3% des pellets dans toutes les puissances

- 2 = Augmentation de 6 % des pellets à toutes les puissances

- 3 = Augmentation de 10% des pellets dans toutes les puissances

ON VIS SAN FIN

RECETTES

ÉTÉ / HIVER



### RECETTES

RECETTE AIR

0

OK

RECETTE GRANULES

0

OK

Pour modifier la **recette AIR** sélectionnez l'une des valeurs disponibles.

Les valeurs disponibles sont :

-- 2 = - 10%

- 1 = - 5%

0 = (valeur par défaut)

1 = + 5%

2 = + 10%

Cette fonction permet de régler l'air comburant si la flamme est trop haute ou trop basse.



## 26-ÉTÉ/HIVER

Possibilité de choisir la saison de fonctionnement.



ON VIS SAN FIN



RECETTES



ÉTÉ / HIVER



ESTATE / INVERNO

ESTATE

INVERNO









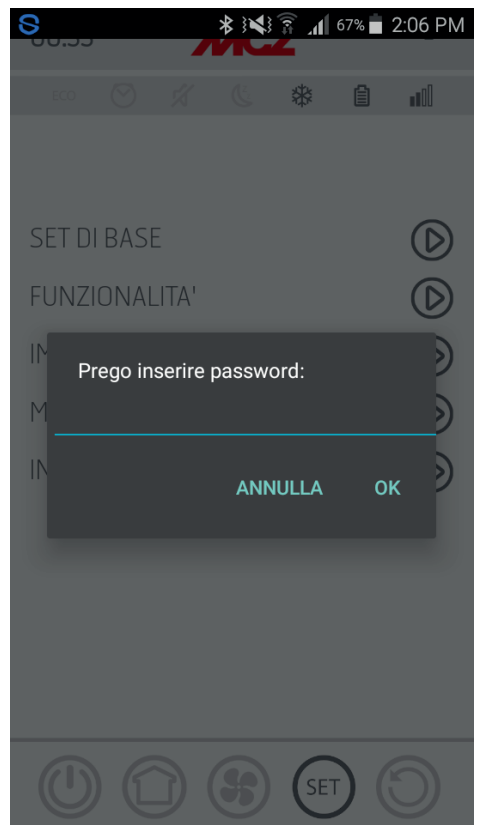
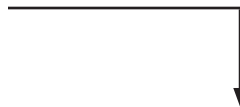


## 27-MENU TECHNIQUE

Le menu technique est accessible à un technicien spécialisé de MCZ car, pour accéder, il faut avoir un mot de passe.



- REG. USINE 
- FONCTIONNALITÉ ' 
- REGLAGES 
- MENU 'TECHNIQUE 
- VERS. SOFTWARE 
- INFO 



## 27-MENU TECHNIQUE

Les principales fonctions modifiables et/ou contrôlables à l'intérieur du menu technique sont les suivantes :



- 
- 
- 
- 
- 
- 
- 
- 

PARAMÈTRES  
ACTIVE ON/OFF  
DIAGNOSTIQUE  
SÉLECTIONNER BANQUE DE DONNÉES  
RÉINITIALISER VALEUR D'USINE  
RÉINITIALISER SERVICE  
DERNIÈRES ALARMES  
HEURES FONCTIONNEMENT

PARAMÈTRES 

ACTIVE ON / OFF 

DIAGNOSTICS 

SELECT.BASE DE DONNÉES 

RESET VALEURS USINE 

RESET HEURES SERVICE 

DERNIERS ALARMES 

HEURES FONCTIONNEMENT 

SERIAL BAUD 



## 28-VERSION DU LOGICIEL

Le menu RÉGLAGE comprend l'option VERSION DU LOGICIEL. Grâce à cette rubrique, il est possible de connaître toutes les données du poêle, comme par exemple la banque de données et la version de l'application



REG. USINE



FONCTIONNALITÉ '1'



REGLAGES



MENU 'TECHNIQUE



VERS. SOFTWARE



INFO



### VERSIONI SOFTWARE

VERS. APP	0.0.3
VERS. BL	1.0
VERS. FW SCHEDA	1.1.5
VERS. WIFI HOME	1.1.4
VERS. REMOTO	1.1.4
VERS. SONDA AMB.	N.C.
BANCA DATI	TC08
REV. BANCA DATI	1



## 28-VERSION DU LOGICIEL

Continuation de la page-écran VERSIONS DU LOGICIEL.



15:04 **MCZ** 24°C

ECO

---

BANCA DATI TC08

---

REV. BANCA DATI 1

---

NOME WIFI HOME  
MCZ-01A220A62C8A47

---

PASSWORD WIFI HOME  
6567555052

---

MAC ADDRESS REMOTO  
A220A62C8D9B

---

S/N PRODOTTO  
1111111111111111

---

**SET**

## 29-MENU INFO

Le menu INFO fournit des informations sur l'état du poêle

09:42 **MCZ** 25°C



ECO       

09:44 **MCZ** 25°C

ECO       

ÉTAT: POËLE ÉTEINT

	LIVE	SET
RPM VENT FUMÉE	0	-
RPM VIS SANS FIN	0	0
BOUGIE	OFF	-
T ° AMBIANTE	25	20
T ° FUMÉES	16	-
ACTIVE	99	1000
FRONT	5	-
CANALISÉE. 1	4	-
CANALISÉE. 2	4	-
AUTO MODE	OFF	-
ECO STOP	OFF	-
T ° CARTE MÈRE	32.5	-
HEURES AU SERVICE	1936	-

- REG. USINE 
- FONCTIONNALITÉ ' 
- REGLAGES 
- MENU 'TECHNIQUE 
- VERS. SOFTWARE 
- INFO 



## 30-SÉCURITÉS

### LES DISPOSITIFS DE SÉCURITÉ

Le produit est livré avec les dispositifs de sécurité suivants :

#### SONDE DE LA TEMPÉRATURE DES FUMÉES

Elle relève la température des fumées en permettant le démarrage ou bien en arrêtant le produit lorsque la température des fumées descend en-dessous de la valeur configurée.

#### SONDE TEMPÉRATURE DU RÉSERVOIR PELLETS

Si la température dépasse la valeur de sécurité configurée, elle arrête immédiatement le fonctionnement du produit et pour le remettre en marche il est nécessaire d'attendre que le poêle se soit refroidi.

#### DISPOSITIF DE SÉCURITÉ ÉLECTRIQUE

Le produit est protégé contre les sautes de courant violents par un fusible général qui se trouve dans le petit panneau d'alimentation placé sur l'arrière. Les cartes électroniques possèdent d'autres fusibles pour la protection.

#### RUPTURE DU VENTILATEUR DE FUMÉES

Si le ventilateur s'arrête, la carte électronique bloque rapidement la fourniture des pellets et l'alarme s'affiche.

#### RUPTURE DU MOTORÉDUCTEUR

Si le motoréducteur s'arrête, le produit s'éteint et l'alarme correspondante est signalée.

#### DÉFAUT TEMPORAIRE DE COURANT

S'il y a un manque de courant électrique durant le fonctionnement, quand l'alimentation revient, le produit se met en mode de refroidissement puis il se rallume de façon automatique.

#### DÉFAUT D'ALLUMAGE

Si durant la phase d'allumage, aucune flamme ne se développe, le produit se met en alarme.



***IL EST INTERDIT D'ALTÉRER LES DISPOSITIFS DE SÉCURITÉ.***

C'est seulement après avoir supprimé la cause qui a provoqué l'intervention du système de sécurité qu'il est possible d'allumer le produit en rétablissant ainsi le fonctionnement automatique de la sonde. Pour comprendre de quelle anomalie il s'agit, consulter ce manuel qui explique comment intervenir en fonction du message d'alarme que l'appareil affiche.

## 31-ALARMES

### SIGNALISATION DES ALARMES

Si une anomalie de fonctionnement se produit, le poêle entre dans la phase d'arrêt et informe l'utilisateur du type de panne qui s'est manifestée au moyen d'un code à 3 chiffres qui reste affiché sur le panneau postérieur d'urgence.

L'alarme est signalée de façon permanente par le code relatif à trois chiffres, par un voyant rouge clignotant qui apparaît toujours sur le panneau d'urgence et pendant les 10 premières minutes de l'alarme, par un signal sonore périodique. Pour faire sortir le poêle de la condition d'alarme et réinitialiser son état de marche normal, lire les indications reportées dans les 2 paragraphes suivants.

Le tableau qui suit décrit les alarmes possibles, associées au code respectif qui apparaît sur le panneau d'urgence, signalées par le poêle et il donne des conseils utiles pour résoudre le problème.

INSCRIPTION SUR L'ÉCRAN	TYPE DE PROBLÈME	SOLUTION
<b>A01</b>	La flamme ne s'allume pas	Contrôler le niveau des pellets dans le réservoir. Contrôler que le brasier soit correctement placé dans son logement et qu'il n'y ait ni incrustations ni matériaux imbrûlés. Contrôler que la bougie de préchauffage chauffe. Vider et nettoyer soigneusement le brasier avant de rallumer.
<b>A02</b>	Extinction anormale du feu.	Contrôler le niveau des pellets dans le réservoir. Contrôler que le brasier repose bien dans son logement et qu'il n'y ait pas d'incrustations évidentes de produit non brûlé ;
<b>A03</b>	La température du réservoir des pellets dépasse le seuil de sécurité prévu. Surchauffe de la structure à cause de la dissipation réduite de la chaleur.	La structure est trop chaude car le produit a fonctionné pendant trop d'heures à la puissance maximale ou bien parce qu'elle est mal aérée. Lorsque le poêle est suffisamment froid, intervenir sur le bouton B du panneau ou sur OFF sur la télécommande pour supprimer l'alarme A03. Une fois l'alarme supprimée, on peut rallumer le poêle normalement.
<b>A04</b>	La température des fumées d'évacuation a dépassé les limites de sécurité configurées.	Le poêle s'éteint en automatique. Laisser refroidir le poêle pendant quelques minutes puis le rallumer. Contrôler l'évacuation des fumées et vérifier le type de pellets utilisés en fonction des indications reportées au chapitre 2 de ce manuel.
<b>A05</b>	Obstruction du conduit de fumée - vent - porte ouverte.	Vérifier le conduit de fumée et la fermeture de la porte.
	L'extracteur de fumées n'arrive pas à garantir l'air primaire nécessaire pour une combustion correcte.	Difficulté de tirage ou obstruction du brasier. Vérifier si le brasier est obstrué par les incrustations et éventuellement le nettoyer. Contrôler et éventuellement nettoyer le conduit de fumée et l'entrée air.
<b>A08</b>	Fonctionnement anormal du ventilateur de fumées	Contrôler la propreté du compartiment ventilateur de fumées afin de vérifier si c'est la saleté qui le bloque. Si cela ne suffit pas, c'est que le ventilateur de fumées est en panne. Appeler une station technique agréée pour effectuer le remplacement.

## 31-ALARMES

<b>A09</b>	La sonde fumées s'est endommagée et ne relève pas correctement la température des fumées d'évacuation.	Contactez une station technique agréée pour effectuer le remplacement du composant.
<b>A11</b>	Panne alimentation pellets.	Contactez une station technique agréée pour effectuer le remplacement du composant.
<b>A12</b>	Capteur de régulation du motoreducteur hors service	Contactez le Service Après Vente pour programmer un dépannage.
<b>A13</b>	Surchauffe centrale électronique	La structure est trop chaude car le produit a fonctionné pendant trop d'heures à la puissance maximale ou bien parce qu'elle est mal aérée. Lorsque le poêle est suffisamment froid, appuyer sur la touche B du panneau ou sur OFF sur la télécommande pour annuler l'alarme A13. Une fois l'alarme supprimée, on peut rallumer le poêle normalement.
<b>A14</b>	Panne au capteur du débit de l'air	Cette alarme ne bloque pas le système mais une page d'écran apparaît en guise d'avertissement. Contactez une station technique agréée pour effectuer le remplacement du composant.
<b>A17</b>	Blocage de la vis sans fin à cause de l'encrassement du pellet ou à cause d'un corps étranger qui bloque la vis..	Suite à la procédure automatique prévu par le software qui essaye de débloquer la vis (le motoreducteur tourne dans les deux sens de marche) elle reste en tous les cas bloquée. Essayer de enlever le pellet ou le corps étranger avec un aspirateur. Si le problème persiste contactez le Service Après Vente pour programmer un dépannage.
<b>A21</b> INTERVENTION SÉCURITÉS	Porte poêle ouverte	Fermer la porte
	Volet de chargement du combustible ouvert	Fermer la porte. Abaisser le niveau de combustible dans le réservoir.
	Pressostat air	Difficulté de tirage ou obstruction du brasier. Vérifier si le brasier est obstrué par des incrustations et, le cas échéant le nettoyer. Contrôler et éventuellement nettoyer le conduit de fumée et l'entrée d'air.
<b>A22</b>	Anomalie de la sonde ambiante	Contactez une station technique agréée pour effectuer le remplacement du composant.
<b>POP UP</b>	Sonde wifi déconnectée	Vérifiez la présence des piles chargées dans le dispositif Remplacez les piles et réinitialisez la procédure de connexion du dispositif
<b>POP UP</b>	Alarmes	Via l'application, vous pouvez recevoir un avis concernant les alarmes ne pouvant pas être réinitialisées par l'application de type A01, A02, A03, A05, A21, mais uniquement par le biais du panneau sur le poêle. Après avoir réinitialisé l'alarme sur le panneau, réinitialiser le message de l'application



## 31-ALARMES

<b>SER</b>	Avis de maintenance périodique	Lorsque cette mention clignotante apparaît à l'allumage, cela signifie que les heures de fonctionnement préétablies avant la maintenance ont été dépassées et qu'il faut prévoir une nouvelle maintenance en contactant un technicien spécialisé MCZ.
------------	--------------------------------	---

### Sortie de la condition d'alarme

Si une alarme intervient, il est nécessaire de suivre la procédure décrite ci-dessous pour rétablir le fonctionnement normal du poêle :

- Annuler les alarmes A01, A02, A03, A05, A21 uniquement par le biais du panneau sur le poêle.
- Annuler les autres alarmes de l'application.

### Blocage mécanique du poêle

Les causes du blocage mécanique du poêle peuvent être les suivantes :

- Surchauffe de la structure (« A03 »)
- Surchauffe des fumées (« A04 »)
- Durant le fonctionnement du poêle, une entrée d'air non contrôlée s'est produite dans la chambre de combustion ou une obstruction dans le conduit des fumées (« A05 »)

Le blocage, accompagné d'un bip sonore, est signalé sur l'écran. Dans cette situation, la phase d'arrêt s'active automatiquement. Lorsque cette procédure a démarré, toute opération pour essayer de restaurer le système est inutile. La cause du blocage est signalée à l'écran.

#### COMMENT RÉAGIR :

si la mention « **A03** » apparaît, la structure est trop chaude car le produit a fonctionné pendant trop d'heures à la vitesse maximale ou bien parce qu'elle est mal aérée.

Lorsque le poêle est suffisamment froid, agir sur le bouton B du panneau des commandes pour supprimer l'alarme **A03**. Une fois l'alarme supprimée, on peut rallumer le poêle normalement.

Si la mention « **A04** » apparaît : Le poêle s'éteint en automatique. Laisser refroidir le poêle pendant quelques minutes puis le rallumer. Contrôler l'évacuation des fumées et vérifier le type de pellets utilisés en fonction des indications reportées au chapitre 2 de ce manuel.

L'apparition de l'alarme « **A05** » peut être causée par l'ouverture prolongée de la porte feu ou une légère infiltration d'air (ex. bouchon d'inspection ventilateur de fumées manquant). Si l'alarme n'est pas due à ces facteurs, contrôler et, le cas échéant, nettoyer le conduit de fumée et la cheminée. (Il est conseillé de faire exécuter cette opération par un technicien spécialisé MCZ).

**Seulement après avoir éliminé définitivement la cause du blocage, il est possible d'effectuer un nouvel allumage.**

### RACCORDEMENT THERMOSTAT EXTERNE

Pour raccorder le thermostat externe, déconnectez la sonde d'ambiance de la borne en position 4 de la carte électronique.

## 31-ALARMES

En cas de déclenchement fréquent de l'alarme A21, il est rappelé :

<b>A21</b> <b>INTERVENTION</b> <b>SÉCURITÉS</b>	Porte poêle ouverte	Fermer la porte
	Volet de chargement du combustible ouvert	Fermer la porte. Abaisser le niveau de combustible dans le réservoir.
	Pressostat air	Difficulté de tirage ou obstruction du brasier. Vérifier si le brasier est obstrué par des incrustations et, le cas échéant le nettoyer. Contrôler et éventuellement nettoyer le conduit de fumée et l'entrée d'air.

qu'il faut vérifier certains points pour déterminer la nature du problème et agir éventuellement sur certains réglages et/ou sur les dispositifs de sécurité afin de rétablir le bon fonctionnement du produit.

Rappelons toutefois que chaque réglage ou modification qui agit sur les dispositifs de sécurité de fonctionnement doit être effectué uniquement si LE PRODUIT EST INSTALLÉ CONFORMÉMENT AUX NORMES ET LOIS EN VIGUEUR ET SI SON ENTRETIEN EST EFFECTUÉ CORRECTEMENT PAR UN PERSONNEL AUTORISÉ ET QUALIFIÉ. Toute modification effectuée sommairement pour permettre le fonctionnement du produit dans des conditions non réglementaires peut entraîner de graves dommages matériels ou physiques.

### **Attention !**



**Les réglages doivent être effectués exclusivement par un personnel autorisé et qualifié, sous sa propre responsabilité et après vérification de la conformité de l'installation. Le fabricant décline toute responsabilité quant aux éventuels dommages matériels ou physiques en cas de modification des dispositifs de sécurité.**

**Toute responsabilité liée à une utilisation incorrecte du produit incombe entièrement à l'utilisateur et dégage le fabricant de toute responsabilité civile ou pénale.**

Série de poêles dotés d'un pressostat installé sur le réservoir dont le point de prélèvement se trouve dans le fond, à droite du motoréducteur. Ce système protège l'ensemble du système en garantissant l'herméticité du poêle pendant toute sa durée.

Il est important de comprendre qu'à chaque baisse de dépression significative, le pressostat peut intervenir et les causes peuvent être dues à :

- Colmatage du conduit de fumée.
- La présence d'un corps étranger dans le conduit de fumée (oiseaux, nids, grilles bouchées, etc.)
- Vent qui entre dans le conduit de fumée parce qu'elle n'est pas protégée ou parce qu'une installation a été effectuée sans conduit de fumée ou au mur.
- Descente d'air froid dans le conduit de fumée.
- l'endommagement du pressostat ;
- le blocage de la membrane à l'intérieur du pressostat parce que de la suie ou de la poussière de pellets est entrée ;
- l'ouverture ou la semi-ouverture du couvercle du réservoir de pellets pendant plus de 60 secondes (60 secondes est le temps estimé pour recharger le réservoir) ;
- l'encastrement du pellet entre le couvercle du réservoir et le réservoir qui empêche le joint d'étanchéité d'isoler ;
- la rupture/l'usure du joint d'étanchéité du couvercle du réservoir ;
- l'endommagement ou la position erronée du joint d'étanchéité entre la vis sans fin et la chaudière ;
- l'ouverture de la porte du feu ou l'usure du joint d'étanchéité ;
- l'obstruction des échangeurs de fumée latéraux ;
- l'installation erronée des bouchons d'inspection avec des joints d'étanchéité, après une opération d'entretien ;
- Colmatage de la vis sans fin par des pellets comprimés dans la partie supérieure.
- L'installation soit conforme et la conduit de fumée/raccord de fumée ne génèrent pas d'obstructions évidentes susceptibles d'arrêter la sortie de la fumée, comme par exemple : de longs segments horizontaux (plus de 3 mètres), des conduits de fumée non isolés, évacuation « murale » de la fumée, sans terminaux spécifiquement prévus (installation réglementée et autorisée uniquement en France [ZONE 3]).
- Installations d'aspiration ou de recirculation de l'air intérieur (ex. : systèmes VMC) qui génèrent des dépressions internes supérieures à celles prévues par la loi (qui ne doivent pas dépasser 4 Pa).
- En cas d'installation sans canalisation de l'air comburant, il est fondamental de vérifier qu'il existe une prise d'air suffisante et spécifique pour le poêle, conformément aux caractéristiques du chapitre 2 du présent manuel.

## 31-ALARMES

La carte électronique est également dotée d'un automatisme avec un minuteur et des contacteurs qui augmente les tours (tr/min) de l'extracteur des fumées, de manière à rétablir la dépression à l'intérieur du réservoir et donc le pressostat si le couvercle est ouvert pour effectuer un ravitaillement ou en cas de baisses de pression immédiates et occasionnelles comme par exemple des rafales de vent. Si la baisse de pression dure pendant plus de 60 secondes, l'appareil se place en état d'alarme (A05 ou A18).

En rappelant que le tirage conseillé pour le fonctionnement correct des produits est 10 Pa à la puissance maximale et 5 Pa à la minimale (comme prévu par la fiche technique contenue dans le manuel d'utilisation et d'entretien), il se peut que, dans les pires conditions de tirage (dues aussi à la position du conduit dans des zones particulièrement soumises à des conditions météorologiques défavorables telles que les vents dominants, la neige, l'exposition au nord, etc.) il faille effectuer des ajustages dédiés afin de toujours garantir les valeurs la dépression prévues dans le réservoir.

Pour compenser le manque de dépression à l'intérieur, il suffit de régler la vitesse (tr/min) de l'extracteur des fumées de manière à garantir les valeurs minimum des tableaux.

Si vous relevez des valeurs inférieures de dépression inférieures à celles des tableaux, cela peut être dû aussi à une faible herméticité des joints d'étanchéité ou tout simplement, à l'usure de l'appareil dans le temps.

### INSTRUCTIONS OPÉRATIONNELLES SUR LES CONTRÔLES DE DÉPRESSION ET DES VARIATIONS ÉVENTUELLES DES TR/MIN.

Brancher un manomètre à la prise de pression située sur le réservoir :

- Si les appareils ont une prise de pression dédiée incluse dans le réservoir, accéder au point de prélèvement et brancher le manomètre.
- Si les appareils n'ont pas de prise de pression dédiée, débrancher le petit tuyau du pressostat de la prise de pression présente sur le réservoir, ajouter un « T » sur le petit tuyau pour intercepter le circuit en branchant le manomètre et rebrancher le petit tuyau à la prise de pression sur le réservoir.

Les ajustages éventuels de la combustion et par conséquent de la dépression à l'intérieur du réservoir, peuvent s'effectuer de deux façons :

A) Modifier la valeur des tr/min de l'extracteur des fumées dans le MENU CONFIGURATIONS

- Les valeurs disponibles vont de -3 à +3 qui correspondent, en pourcentage, à :
- tr/min : -10 % +10 % pour les appareils Active System
- tr/min : -30 % +50 % pour les appareils QUI NE SONT PAS Active System
- La modification du pourcentage agit proportionnellement et en pourcentage sur toutes les valeurs de puissance (de 1 à 5). La modification du pourcentage n'agit pas sur les phases intermédiaires de fonctionnement comme l'ALLUMAGE, FIRE ON ou ARRÊT.
- L'augmentation des tr/min entraîne une augmentation de l'aspiration et par conséquent de la dépression, ce qui compense les phénomènes qui causent le déclenchement de l'alarme.

B) Intervenir manuellement sur les tr/min du motoréducteur dans le MENU PARAMÈTRES TECHNIQUES

- Le pressostat a un étalonnage de 10/20 Pa, ce qui signifie qu'il se désarme quand la dépression à l'intérieur du réservoir est inférieure à 10 Pa et pour se réarmer, il a besoin de plus de 20 Pa à l'intérieur du réservoir.
- La valeur de dépression à la puissance minimale doit toujours être supérieure à 10 Pa en maintenant aussi une petite marge qui peut diminuer au fil du temps à cause de l'usure des joints d'étanchéité, etc. (au moins 12/13 Pa).
- La valeur de dépression à la puissance maximale doit toujours être supérieure à 20 de manière à ce que le pressostat puisse se réarmer quand l'automatisme de réarmement du pressostat entre en marche. La procédure de réarmement du pressostat (comme par exemple après l'ouverture du couvercle pour ravitailler le réservoir) prévoit que l'électronique amène, pendant quelques instants, le nombre de tr/min du ventilateur d'extraction des fumées jusqu'au seuil de PUISSANCE 5 (P5). À la valeur P5, la valeur de dépression à l'intérieur du réservoir doit donc toujours être > 20 Pa (valeur conseillée : 22/23 Pa pour conserver de la marge).
- **N.B. = Les menus PARAMÈTRES TECHNIQUES sont protégés par un mot de passe pour éviter l'entrée accidentelle par l'utilisateur.**



**Attention ! Le point de consigne d'usine configuré sur le produit est étudié pour obtenir les données techniques certifiées. En cas de différence des données (comme pour la recette des pellets), il est possible de modifier les paramètres reportés ci-dessus.**

**Les réglages doivent être effectués exclusivement par un personnel autorisé et qualifié, sous sa propre responsabilité et après vérification de la conformité de l'installation.**

## 31-ALARMES

### DÉPRESSION À L'INTÉRIEUR DU RÉSERVOIR AVEC DES PARAMÈTRES PAR DÉFAUT ET UN TIRAGE DE 5 Pa (MINIMUM CONSEILLÉ).

POWER	P1	P2	P3	P4	P5	VALEURS
6 kW	13,7/14,2 Pa	15,1/15,6 Pa	17,1/17,5 Pa	19,1/19,5 Pa	22,0/22,2 Pa	Tirage
	95 °C	110 °C	125 °C	141 °C	165 °C	Température des fumées
8 kW	13,8/14,3 Pa	15,6/16,1 Pa	17,8/18,0 Pa	21,7/22,2 Pa	26,1/26,6 Pa	Tirage
	104 °C	119 °C	145 °C	148 °C	184 °C	Température des fumées
10 kW	15,9/16,3 Pa	20,4/20,9 Pa	25,8/26,3 Pa	31,8/32,3 Pa	36,5/37,0 Pa	Tirage
	108 °C	°C	150 °C	°C	230 °C	Température des fumées
12 kW	16,5/17,3 Pa	20,4/20,9 Pa	25,8/26,3 Pa	31,8/32,3 Pa	36,5/37,1 Pa	Tirage
	118 °C	127 °C	155 °C	172 °C	195 °C	Température des fumées
14 kW	17,6/18,0 Pa	19,8/20,4 Pa	23,1/23,7 Pa	28,9/29,6 Pa	37,8/38,2 Pa	Tirage
	118 °C	131 °C	161 °C	187 °C	210 °C	Température des fumées

N.B. Les valeurs de dépression indiquées peuvent différer de  $\pm 1$ Pa sur la base de la température des fumées. De la même manière, la température des fumées peut différer de  $\pm 10$ °C sur la base de la qualité du combustible ou du niveau de propreté du produit.

#### Modification des tours du ventilateur des fumées

Pour améliorer davantage la combustion dans les situations critiques, il est possible de modifier en pourcentage les paramètres de l'air comburant entrant. Ces modifications peuvent être effectuées vers le haut en cas de grande difficulté d'évacuation des fumées et/ou d'aspiration de l'air ou vers le bas en cas de tirage excessif du conduit de fumée.

Voir indications de modification RECETTE AIR.

LES VALEURS DISPONIBLES SONT

-2 -10 %

-1 -5 %

0 0 % (valeur par défaut)

+1 +5 %

+2 +10 %

## 32-CONSEILS POUR UNE UTILISATION EN TOUTE SÉCURITÉ



**SEULE UNE INSTALLATION CORRECTE AINSI QU'UN ENTRETIEN ET UN NETTOYAGE APPROPRIÉS DE L'APPAREIL PEUVENT GARANTIR LE BON FONCTIONNEMENT ET UNE UTILISATION SÛRE DU PRODUIT**

Nous souhaitons vous informer que nous connaissons des cas de dysfonctionnement de produits de chauffage domestique à pellets, principalement dus à des installations incorrectes, des opérations d'entretien inappropriées ou une utilisation non conforme.

Nous vous assurons que tous nos produits sont extrêmement sûrs et certifiés selon les normes européennes de référence. Le système d'allumage a été testé avec la plus grande attention afin d'augmenter l'efficacité d'allumage et d'éviter tout problème, même dans les pires conditions d'utilisation. Quoi qu'il en soit, comme tout autre produit à pellets, nos appareils doivent être installés correctement et les opérations périodiques de nettoyage et d'entretien doivent être effectuées afin de garantir un fonctionnement sûr. Nos études démontrent que ces dysfonctionnements sont principalement dus à la combinaison de certains ou de tous les facteurs suivants :

- L'obstruction des trous du brasier ou la déformation du brasier, issue d'un entretien insuffisant, de conditions susceptibles de provoquer des allumages retardés, ce qui génère une production anormale de gaz non brûlés.
- L'insuffisance de l'air de combustion en raison d'une taille réduite ou de l'obstruction du canal d'entrée de l'air.
- L'utilisation de canaux de fumée non conformes aux exigences réglementaires en matière d'installation, qui ne garantissent pas un tirage adéquat.
- L'obstruction partielle de la cheminée, due à un entretien insuffisant, qui réduit le tirage et rend donc l'allumage difficile.
- Un conduit de cheminée terminal non conforme aux indications du manuel d'instructions, et donc inapproprié pour prévenir des phénomènes de tirage inverse.
- Ce facteur devient déterminant quand le produit est installé dans des zones particulièrement venteuses, telles que les zones côtières.

La combinaison d'un ou plusieurs de ces facteurs peut générer des conditions de grave dysfonctionnement.

Pour éviter cela, il est fondamental de garantir une installation du produit conforme aux réglementations en vigueur.

Il est également essentiel de respecter les simples règles suivantes :

- Suite à chaque extraction pour le nettoyage, le brasier doit toujours être remis correctement dans sa position de fonctionnement avant toute utilisation du produit, en éliminant complètement la saleté résiduelle éventuellement présente sur la base d'appui.
- Les pellets ne doivent jamais être chargés manuellement dans le brasier, ni avant un allumage, ni pendant le fonctionnement.
- L'accumulation de pellets non brûlés suite à un éventuel défaut d'allumage doit être éliminée avant de rallumer l'appareil. Contrôler qu'il soit positionné correctement dans son logement et que l'entrée d'air comburant et la sortie des fumées soit régulières.
- Si l'appareil rate l'allumage de manière répétée, il est conseillé de cesser immédiatement de l'utiliser et de contacter un technicien habilité afin de contrôler son fonctionnement.

Le respect de ces indications est absolument suffisant pour garantir un bon fonctionnement du produit et éviter tout problème.

Si les précautions susmentionnées ne sont pas respectées et qu'à l'allumage, une surcharge de pellets se produit dans le brasier, entraînant la génération anormale de fumée dans la chambre de combustion, respecter scrupuleusement les indications suivantes :

- Ne débrancher en aucun cas le produit de l'alimentation électrique : cela arrêterait le ventilateur d'aspiration des fumées et provoquerait le dégagement de fumées dans la pièce.
- Ouvrir les fenêtres par précaution, pour aérer la pièce d'installation et évacuer les fumées éventuellement dégagées dans la pièce (la cheminée pourrait ne pas fonctionner correctement).
- Ne pas ouvrir la porte feu : cela compromettrait le bon fonctionnement du système d'évacuation des fumées vers la cheminée.
- Éteindre tout simplement le poêle en intervenant sur le bouton d'allumage et d'extinction du tableau de commande (et non pas sur le bouton postérieur de la prise d'alimentation !) et s'éloigner du produit en attendant que la fumée soit totalement évacuée.
- Avant toute tentative de rallumage, nettoyer complètement le brasier et ses trous de passage de l'air afin d'éliminer toute incrustation et les éventuels pellets non brûlés ; remettre le brasier en place dans son logement en éliminant les résidus éventuellement présents sur sa base d'appui. Si l'appareil rate l'allumage de manière répétée, il est conseillé de cesser immédiatement de l'utiliser et de contacter un technicien habilité afin de contrôler son fonctionnement et celui de la cheminée.

## 33-NETTOYAGE



EXEMPLE DE BRASIER PROPRE



EXEMPLE DE BRASIER SALE

Seuls un entretien et un nettoyage appropriés du produit permettent de garantir la sécurité et le bon fonctionnement de celui-ci.



### **ATTENTION !**

**Toutes les opérations de nettoyage de toutes les parties doivent être exécutées lorsque le produit est complètement froid et avec la prise électrique débranchée.**

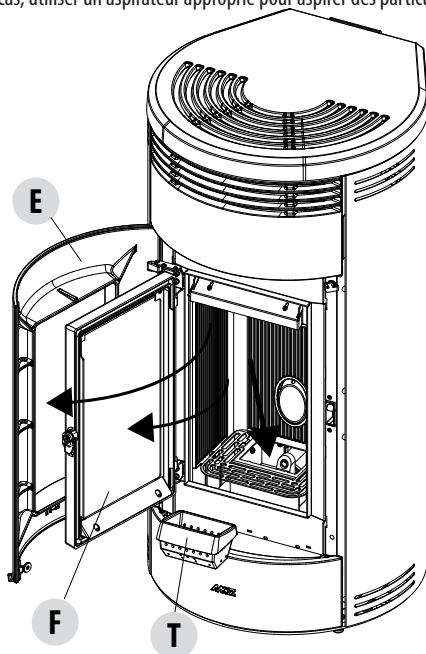
**Débrancher l'appareil de l'alimentation à 230 V avant toute opération d'entretien.**

Le produit requiert peu d'entretien s'il est utilisé avec des pellets certifiés et de qualité.

## NETTOYAGES QUOTIDIENS OU HEBDOMADAIRES PAR L'UTILISATEUR

### Nettoyage du brasier

Avant chaque allumage, ne pas oublier de toujours nettoyer et vider le brasier « T » des cendres et de toute incrustation qui pourraient obstruer les orifices de passage de l'air, en faisant attention à la cendre chaude. Dans le cas d'un échec d'allumage ou d'épuisement du combustible dans le réservoir, des pellets de bois imbrûlés pourraient s'accumuler dans le brasier. Toujours vider le brasier pour enlever les résidus avant chaque allumage. **C'est seulement lorsque la cendre est complètement froide** qu'il est possible d'utiliser aussi un aspirateur pour l'enlever. Dans ce cas, utiliser un aspirateur approprié pour aspirer des particules de petites dimensions.



## 33-NETTOYAGE

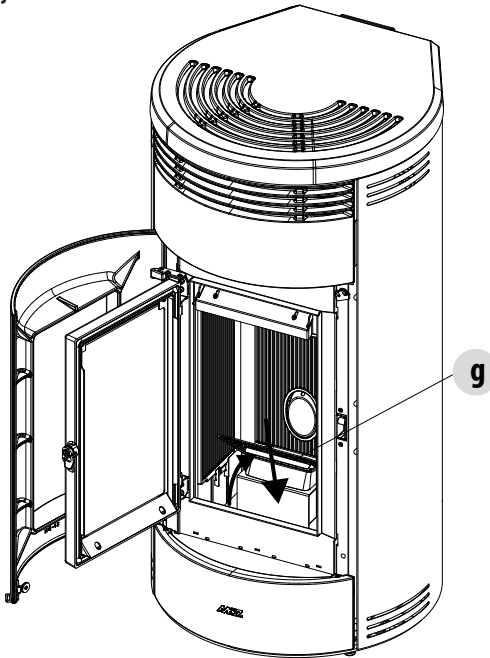


**RAPPELEZ-VOUS QUE SEUL UN BRASIER POSITIONNÉ ET NETTOYÉ CORRECTEMENT PEUT GARANTIR UN ALLUMAGE SÛR ET UN FONCTIONNEMENT OPTIMAL DE VOTRE PRODUIT À PELLETS. EN CAS D'ÉCHEC D'ALLUMAGE ET APRÈS TOUTE SITUATION DE BLOCAGE DU PRODUIT, IL EST INDISPENSABLE DE VIDER LE BRASIER AVANT DE PROCÉDER AU RALLUMAGE.**

Pour un nettoyage efficace du brasier, il faut l'extraire complètement de son logement et nettoyer à fond tous les trous et la grille placée sur le fond. En utilisant des pellets de bonne qualité, normalement, il suffit d'utiliser un pinceau pour remettre le composant en excellent état de marche.

### Nettoyage du compartiment de récupération des cendres

Pour le nettoyage du compartiment de récupération des cendres, il est nécessaire de lever la grille « g » simplement en la faisant tourner jusqu'à ce qu'elle soit en appui sur le foyer du poêle. Nettoyer le compartiment d'éventuels résidus de cendres avant d'abaisser la grille « g ». Ce seront l'expérience et la qualité des pellets qui détermineront la fréquence des nettoyages. **Il est de toute façon conseillé de ne pas dépasser les 2 ou 3 jours.**



### NETTOYAGE DE LA VITRE

Pour le nettoyage de la vitrocéramique, il est conseillé d'utiliser un pinceau sec ou, en cas de saleté importante, le détergent en spray spécifique à pulvériser en petite quantité, puis de la nettoyer avec un chiffon.



#### **ATTENTION !**

**Ne pas utiliser de produits abrasifs et, pour le nettoyage de la vitre, ne pas pulvériser le produit sur les parties peintes ni sur les joints d'étanchéité de la porte feu (cordon en fibre de céramique).**

## 33-NETTOYAGE

### NETTOYAGE DU FILTRE À AIR

La partie arrière du poêle possède un filtre à air à mailles métalliques qui a pour objectif d'éviter l'entrée de la saleté à l'intérieur du corps moteur et du capteur intérieur.

Il est conseillé de contrôler tous les 15/20 jours si le filtre est propre. Si besoin est, enlever les peluches ou le matériau qui s'est déposé.

Le contrôle et le nettoyage éventuel doivent être intensifiés si des animaux domestiques circulent dans l'habitation.

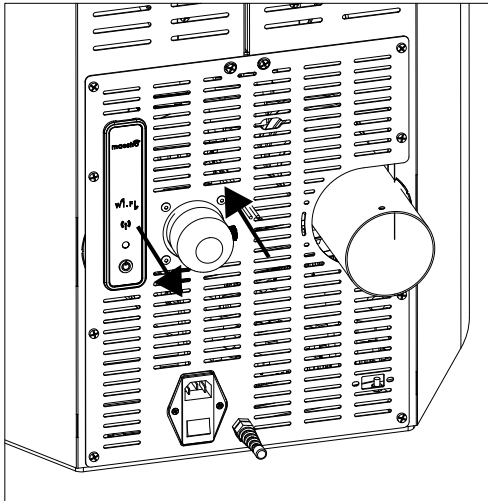
Pour le nettoyage, il suffit de retirer le filtre. Pour le nettoyer, utiliser un pinceau, un chiffon humide ou de l'air comprimé. Pour le replacer, il suffit d'appuyer (il est encastrable).



**Constitué d'une grille métallique, le filtre est souple et il se déforme donc : en le nettoyant, faire attention à ne pas l'écraser ni l'endommager. En cas de rupture, il doit être remplacé.**

#### **ATTENTION !**

**Ne jamais faire fonctionner le poêle sans le filtre à air. MCZ ne répond pas des éventuels dommages des composants internes si cette consigne n'est pas respectée.**





## 33-NETTOYAGE

### NETTOYAGES PÉRIODIQUES PAR LE TECHNICIEN QUALIFIÉ NETTOYAGE DE L'ÉCHANGEUR DE CHALEUR ET DU COMPARTIMENT INFÉRIEUR

Au milieu de l'hiver **mais surtout à la fin**, il est nécessaire de nettoyer le compartiment où les fumées d'évacuation passent.

Ce nettoyage doit obligatoirement être fait de façon à faciliter l'élimination générale de tous les résidus de la combustion, avant que le temps et l'humidité ne les compactent et qu'il soit ainsi difficile de les enlever.



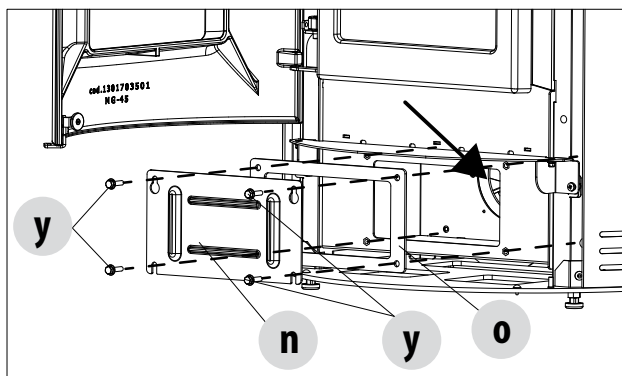
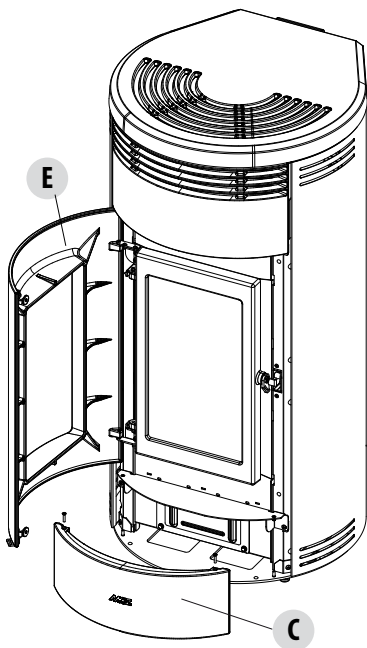
#### ATTENTION :

*il est obligatoire de faire effectuer les nettoyages périodiques en fin de saison par un technicien autorisé et qualifié afin de pouvoir substituer les joints d'étanchéité aussi.*

#### NETTOYAGE DU COMPARTIMENT INFÉRIEUR

Pour nettoyer le compartiment inférieur des cendres, il faut ouvrir la porte décorative « E » du poêle et enlever le panneau inférieur « C », comme indiqué dans le chapitre dédié. À ce stade, desserrer les quatre vis « y », enlever la plaque « n » et le joint « o » ; avec le bec de l'aspirateur, ôter les cendres et la suie accumulées dans l'échangeur inférieur (extracteur de fumées) indiqué par la flèche.

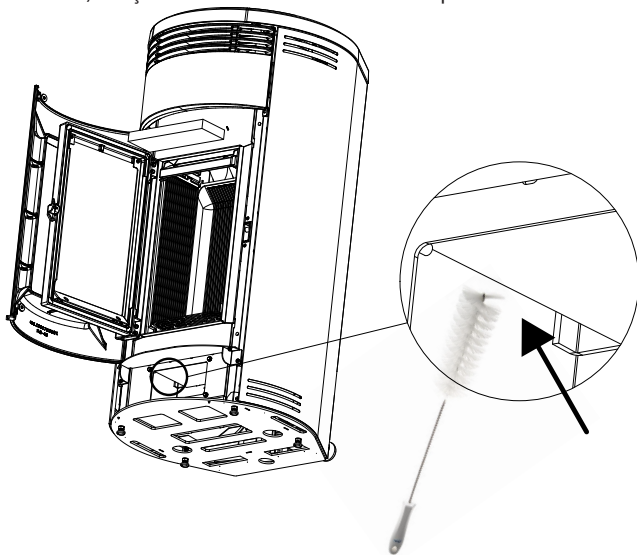
Avant de remonter le bouchon « n », il est conseillé de changer le joint « o ».



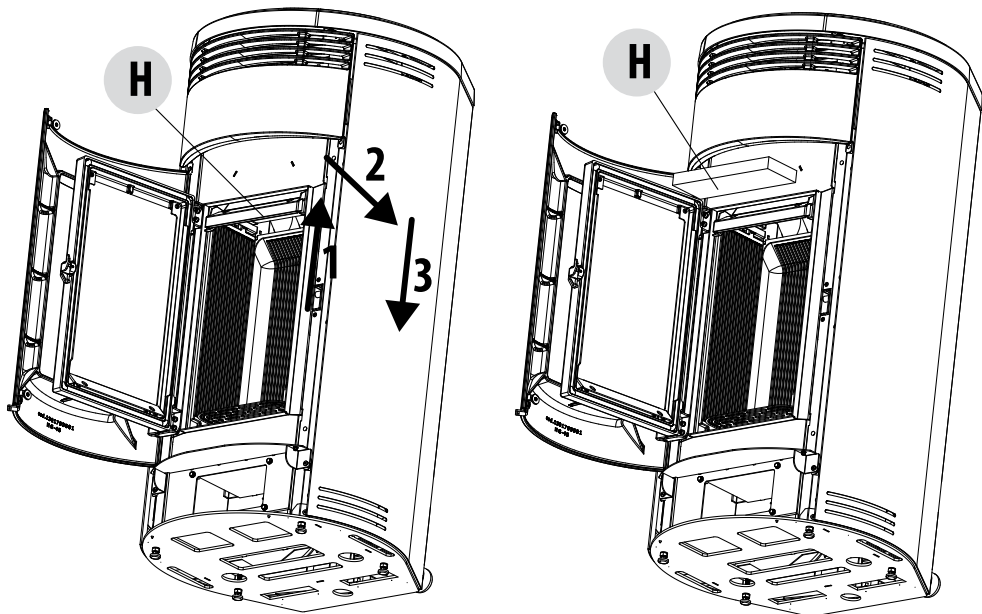
## 33-NETTOYAGE

### NETTOYAGE DE L'ÉCHANGEUR NETTOYAGE DU COMPARTIMENT SUPÉRIEUR

Lorsque le poêle est froid et sans revêtements intéressés, procéder au nettoyage de l'échangeur supérieur. Après avoir retiré le bouchon pour le nettoyage inférieur « n » (voir le paragraphe précédent), à l'aide d'un écouvillon flexible d'une longueur d'environ 1 mètre, gratter les parois du foyer (voir la flèche) de façon à faire tomber les cendres dans le compartiment inférieur.

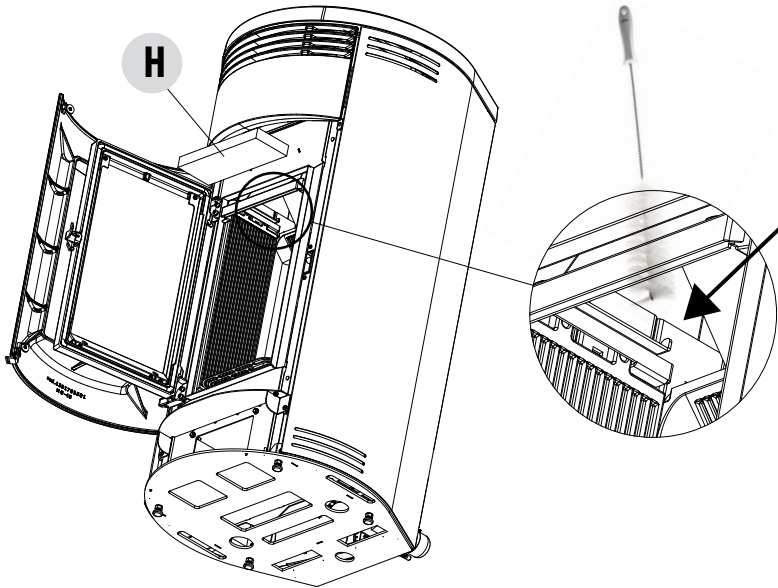


Procéder ensuite en enlevant la plaque réfractaire supérieure « H », pour cela ouvrir la porte du foyer, en haut avec les mains lever la plaque réfractaire « H » vers le haut, l'incliner vers la droite ou la gauche de façon à la faire sortir des supports et l'enlever.

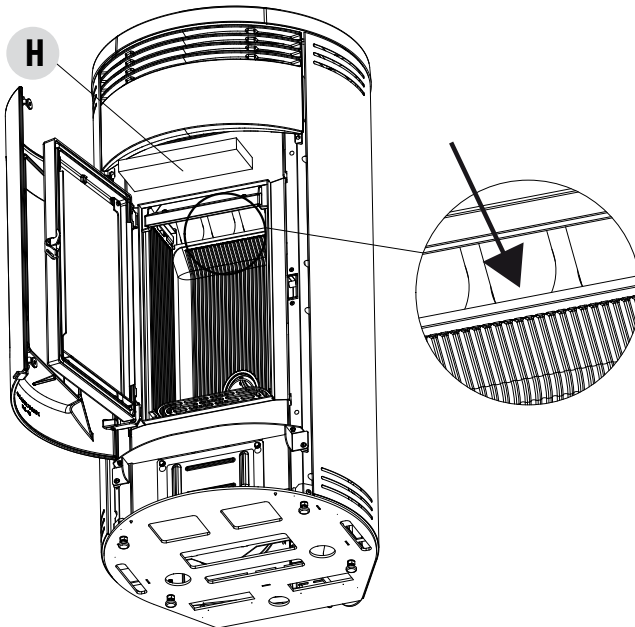


## 33-NETTOYAGE

À l'aide d'un écouvillon flexible, gratter les parois du foyer (voir la flèche - respectivement à droite et à gauche du foyer) de façon à faire tomber les cendres dans le compartiment inférieur.

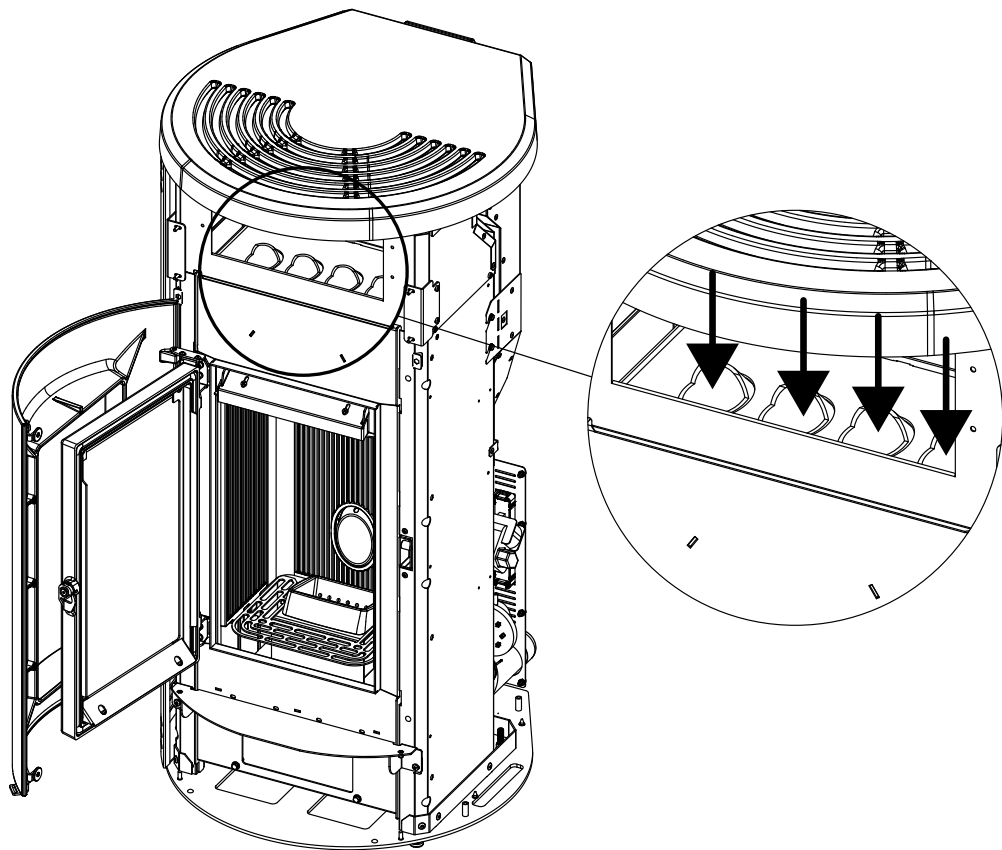


Avec le bec de l'aspirateur, aspirer les cendres et la poussière qui se sont éventuellement accumulées sur l'échangeur (voir la flèche).



## 33-NETTOYAGE

Même dans la partie supérieure, sous le couvercle (top) passer le bec de l'aspirateur et ôter toute poussière accumulée.



Puis bien nettoyer aussi l'échangeur inférieur, changer les joints éventuels, remonter l'ensemble.

## 33-NETTOYAGE

### NETTOYAGE DU SYSTÈME D'ÉVACUATION DES FUMÉES ET CONTRÔLES GÉNÉRAL

Nettoyer l'installation d'évacuation des fumées spécialement à proximité des raccords en « T », des courbes et des segments horizontaux possibles du conduit de fumée.

Pour obtenir des informations concernant le nettoyage périodique du conduit de fumée, s'adresser à un ramoneur qualifié.

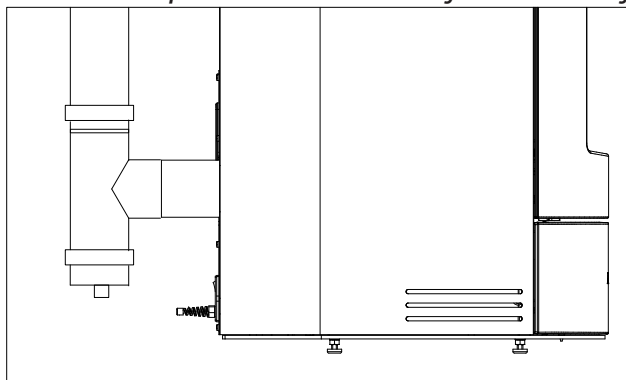
Vérifier l'étanchéité des joints en fibre céramique présents sur la porte du poêle. Si besoin est, commander les nouveaux joints au revendeur pour le remplacement ou contacter une station technique agréée pour réaliser toute l'opération.



#### ATTENTION :

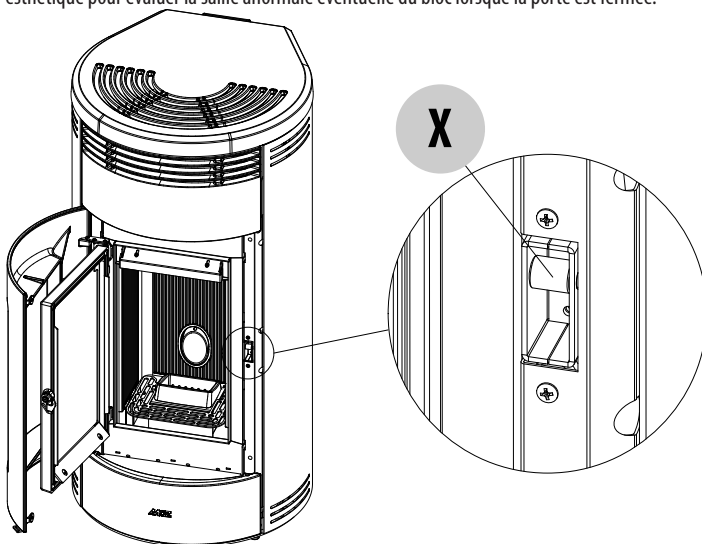
déterminer la fréquence de nettoyage de l'installation d'évacuation des fumées en fonction de l'utilisation qui est faite du poêle et du type d'installation.

Il est conseillé de confier l'entretien et le nettoyage de fin de saison à une station technique agréée car elle effectuera non seulement les opérations décrites ci-dessus mais également un contrôle général des composants.



### CONTRÔLE PÉRIODIQUE DE LA FONCTION DE FERMETURE DE LA PORTE

Vérifier que la fermeture de la porte garantit l'étanchéité (par le test de la « feuille de papier ») et que, lorsque la porte est fermée, le bloc de fermeture (X sur la figure) ne dépasse pas de la tôle à laquelle il est fixé. Sur certains produits, il faudra démonter le revêtement esthétique pour évaluer la saillie anormale éventuelle du bloc lorsque la porte est fermée.



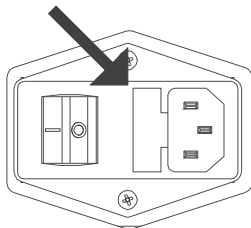
## 33-NETTOYAGE

### MISE EN HORS SERVICE (fin de saison)

À la fin de chaque saison, avant d'éteindre le produit, il est conseillé d'enlever tous les pellets du réservoir à l'aide d'un aspirateur à long tube.

Il est conseillé d'enlever les pellets inutilisés du réservoir car ils peuvent retenir l'humidité, de débrancher toute canalisation de l'air comburant pouvant amener de l'humidité à l'intérieur de la chambre de combustion mais surtout, de demander à un technicien spécialisé de rafraîchir la peinture à l'intérieur de la chambre de combustion avec des peintures siliconées spécifiques en spray (à acheter dans n'importe quel point de vente ou dans les CAT) lors des opérations d'entretien programmé annuel de fin de saison. La peinture protège ainsi les parties à l'intérieur de la chambre de combustion, en bloquant tout type de processus d'oxydation.

**Durant la période d'inutilisation, l'appareil doit être débranché du réseau électrique. Pour une plus grande sécurité, surtout en présence d'enfants, nous conseillons d'enlever le câble d'alimentation.**



Si au rallumage, en appuyant sur l'interrupteur général placé sur le côté du produit, l'écran du panneau de contrôle ne s'allume pas, cela signifie qu'il pourrait être nécessaire de remplacer le fusible de service.

Sur le côté du produit, il y a un compartiment porte-fusibles qui se trouve à proximité de la prise d'alimentation. Après avoir débranché les fiches de la prise de courant, ouvrir le couvercle du compartiment porte-fusibles à l'aide d'un tournevis et si nécessaire, les faire remplacer (3,15 A retardé) par un technicien autorisé et qualifié.

### CONTRÔLE DES COMPOSANTS INTERNES



#### ATTENTION !

*Le contrôle des composants électromécaniques internes doit être effectué uniquement par un personnel qualifié ayant des connaissances techniques concernant la combustion et l'électricité.*

Il est conseillé de réaliser cet entretien périodique annuel (avec un contrat d'assistance programmé) qui porte sur le contrôle visuel et de fonctionnement des composants internes. Le récapitulatif des interventions de contrôle et/ou d'entretien indispensables pour le fonctionnement correct du produit est reporté ci-dessous.

	PARTIES/PÉRIODE	1 JOUR	2-3 JOURS	15/20 JOURS	1 AN
PAR L'UTILISATEUR	Brasier	•			
	Compartiment de récupération des cendres		•		
	Filtre à air			•	
	Vitre		•		
PAR UN TECHNICIEN QUALIFIÉ	Échangeur supérieur				•
	Échangeur inférieur				•
	Canal de fumée				•
	Joints d'étanchéité				•
	Fonctionnalité fermeture porte				•

## 34-PANNES/CAUSES/SOLUTIONS



### ATTENTION !

Toutes les réparations doivent être effectuées exclusivement par un technicien spécialisé, lorsque le produit est à l'arrêt et la prise électrique débranchée.

ANOMALIE	CAUSES POSSIBLES	SOLUTIONS
<b>Les pellets ne sont pas émis dans la chambre de combustion.</b>	Le réservoir à pellets est vide.	Remplir le réservoir de pellets.
	La vis sans fin est bloquée par la sciure.	Vider le réservoir et, à la main, débloquer la vis sans fin en enlevant la sciure.
	Motoréducteur en panne.	Remplacer le motoréducteur.
	Carte électronique défectueuse.	Remplacer la carte électronique.
<b>Le feu s'éteint ou le produit s'arrête automatiquement.</b>	Le réservoir à pellets est vide.	Remplir le réservoir de pellets.
	Les pellets ne sont pas émis.	Voir l'anomalie précédente.
	La sonde de sécurité de la température des pellets est intervenue.	Laisser le produit se refroidir, réinitialiser le thermostat jusqu'à l'arrêt du blocage et rallumer l'appareil ; si le problème persiste, contacter l'assistance technique.
	Chrono actionné.	Contrôler si la configuration chrono est actionnée.
	La porte n'est pas fermée parfaitement ou les joints d'étanchéité sont usés.	Fermer la porte et faire remplacer les joints d'étanchéité par d'autres pièces d'origine.
	Pellets inappropriés.	Changer le type de pellets avec un type conseillé par la société de construction.
	Faible apport de pellets.	Faire contrôler l'afflux du combustible en suivant les instructions du manuel.
	Chambre de combustion sale.	Nettoyer la chambre de combustion en suivant les instructions du manuel.
	Évacuation obstruée.	Nettoyer le conduit de fumée.
	Moteur d'extraction des fumées en panne.	Vérifier, et éventuellement, remplacer le moteur.

## 34-PANNES/CAUSES/SOLUTIONS

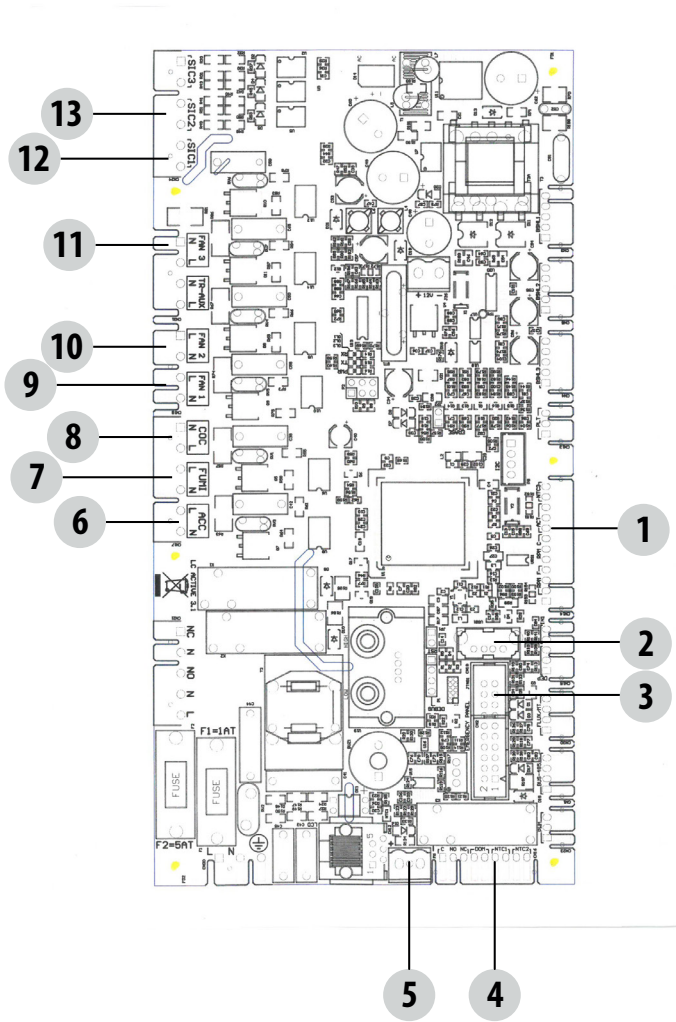
ANOMALIE	CAUSES POSSIBLES	SOLUTIONS
<b>Le produit fonctionne pendant quelques minutes puis il s'éteint.</b>	La phase d'allumage n'est pas terminée.	Refaire la phase d'allumage.
	Défaut temporaire d'énergie électrique.	Rallumer.
	Conduit de fumée obstrué.	Nettoyer le conduit de fumée.
	Sondes de températures défectueuses ou en panne.	Inspection et remplacement des sondes.
<b>Les pellets s'accumulent dans le brasier, la vitre de la porte se salit et la flamme est faible.</b>	Air de combustion insuffisant.	S'assurer que la prise d'air soit dans la pièce et qu'elle soit dégagée. Nettoyer le brasier et contrôler que tous les trous soient ouverts. Effectuer un nettoyage général de la chambre de combustion et du conduit de fumée. Vérifier l'état des joints d'étanchéité de la porte.
	Pellets humides ou inappropriés.	Changer le type de pellets.
	Moteur d'aspiration des fumées en panne.	Vérifier, et éventuellement, remplacer le moteur.
<b>Le moteur d'aspiration des fumées ne fonctionne pas.</b>	L'appareil n'a pas de tension électrique.	Vérifier la tension du réseau et le fusible de protection.
	Le moteur est en panne.	Vérifier le moteur et le condensateur, et éventuellement, les remplacer.
	La carte est défectueuse.	Remplacer la carte électronique.
	Le panneau de contrôle est en panne.	Remplacer le panneau de contrôle.
<b>Le ventilateur de l'air de convection ne s'arrête jamais.</b>	Sonde thermique défectueuse ou en panne.	Vérifier le fonctionnement de la sonde et éventuellement la remplacer.
	Ventilateur en panne.	Attendre quelques minutes, vérifier le fonctionnement du moteur et éventuellement, le remplacer.
	Le produit n'a pas encore atteint la température d'arrêt.	Attendre.



## 34-PANNES/CAUSES/SOLUTIONS

ANOMALIE	CAUSES POSSIBLES	SOLUTIONS
<b>Le ventilateur d'air ne s'allume pas.</b>	Le produit n'a pas atteint la température.	Attendre.
<b>La télécommande ne fonctionne pas.</b>	Pile de la télécommande déchargée.	Remplacer la pile.
	Télécommande en panne.	Remplacer la télécommande.
<b>En position automatique, le produit fonctionne toujours à la puissance maximale.</b>	Thermostat ambiant en position maximale.	Configurer à nouveau la température de la télécommande.
	Sonde de détection de la température en panne.	Inspection de la sonde et remplacement éventuel.
	Tableau de commande défectueux ou en panne.	Inspection du panneau et remplacement éventuel.
<b>Le produit ne s'allume pas.</b>	Défaut d'énergie électrique.	Contrôler que la prise électrique soit bien insérée et que l'interrupteur général soit en position « I/ON ».
	Le fusible est intervenu suite à une panne.	Substituer le fusible par un fusible ayant les mêmes caractéristiques (5x20 mm T 3.15A).
	Contrôler le brasier.	Nettoyer le brasier et enlever les incrustations ou les résidus de pellets non brûlés.
	Contrôler la position du brasier.	Replacer le brasier sur son logement.
	Contrôler que la bougie de préchauffage chauffe.	Inspection et remplacement éventuel.
	Évacuation ou conduit des fumées obstrué.	Nettoyer l'évacuation des fumées et/ou le conduit de fumée.
	Bougies de préchauffage en panne.	Remplacer la bougie de préchauffage.

## 35-CARTE ÉLECTRONIQUE



**CÂBLES ÉLECTRIQUES  
SOUS TENSION**

**DÉBRANCHER LE CÂBLE  
D'ALIMENTATION 230 V  
AVANT D'EFFECTUER  
TOUTE OPÉRATION SUR  
LES CARTES ÉLECTRIQUES**

### LÉGENDE

1. CODEUR DU VENTILATEUR DES FUMÉES  
CODEUR DU MOTORÉDUCTEUR  
TRANSDUCTEUR DE PRESSION
2. MISE À JOUR DU LOGICIEL (USB)
3. TABLEAU D'URGENCE
4. SONDÉ D'AMBIANCE/THERMOSTAT EXTERNE
5. SONDÉ DE LA TEMPÉRATURE DES FUMÉES
6. BOUGIE DE PRÉCHAUFFAGE
7. VENTILATEUR DES FUMÉES

8. VIS SANS FIN
9. VENTILATEUR AIR 1
10. VENTILATEUR AIR 2 (LE CAS ÉCHÉANT)
11. VENTILATEUR AIR 3 (LE CAS ÉCHÉANT)
12. THERMO-PROTECTEUR DU RÉSERVOIR
13. PRESSOSTAT

**N.B. Les câbles électriques de chaque composant sont munis de connecteurs pré-câblés dont la mesure diffère l'une de l'autre.**





**MCZ GROUP S.p.A.**

Via La Croce n°8

33074 Vigonovo di Fontanafredda (PN) – ITALIE

Téléphone : +39 0434/599599

Fax : +39 0434/599598

Internet : [www.mcz.it](http://www.mcz.it)

e-mail : [mcz@mcz.it](mailto:mcz@mcz.it)