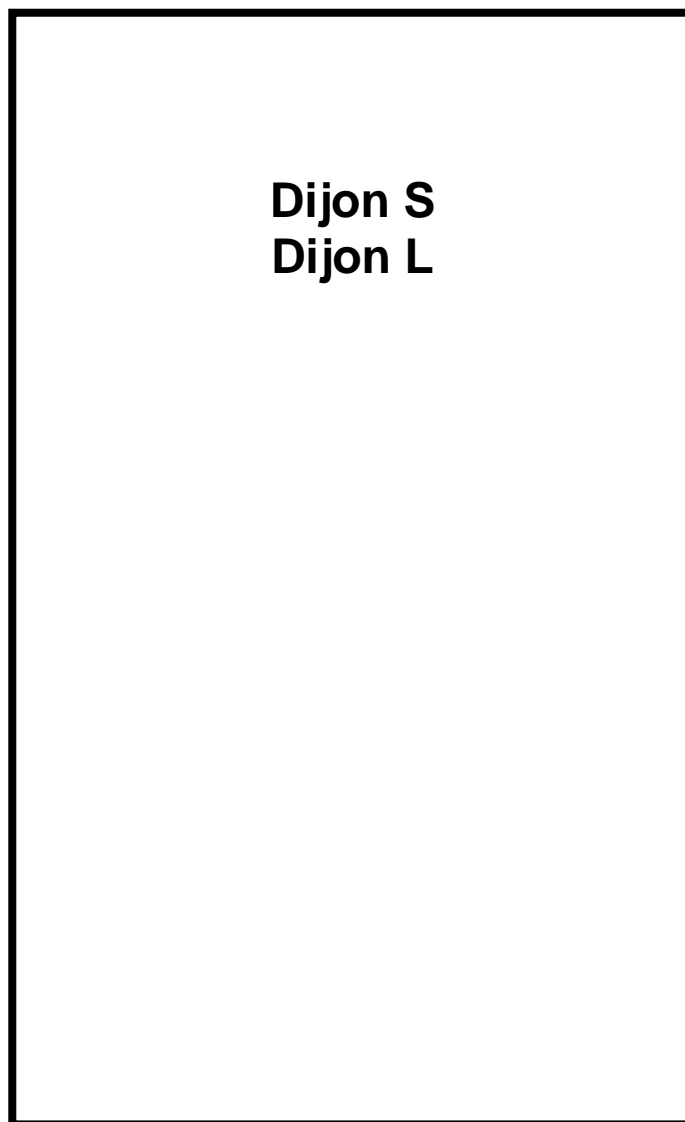


# Manuel Technique

Plaque signalétique de votre appareil de chauffage



**Dijon S**  
**Dijon L**

Vous trouverez des indications importantes aux pages suivantes !

# Emplacement de la plaque signalétique

**Selon la loi, la plaque signalétique doit être appliquée sur l'appareil de chauffage à installer. Les données techniques de l'appareil doivent être en évidence sur l'appareil de chauffage pour la réception par le ramoneur ou technicien de contrôle.**

Vous avez ainsi le libre choix, en fonction de la situation, d'installer cette plaque de telle manière que cette dernière soit lisible dans son intégralité

## **Méthode de fixation de la plaque signalétique :**

1. Sortir la plaque signalétique de son emballage
2. Placer la plaque à un endroit en évidence sur l'appareil de chauffage, en fonction de son exposition, sur une partie inférieure de l'appareil pas trop exposée à la chaleur.

Notre recommandation :

- a) Sur partie inférieure du panneau arrière
- b) Sur partie inférieure de l'habillage latéral
- c) Sur le tiroir
- d) Sur pierre – ou sur acier

3. Retirer le film plastique et coller à l'endroit décidé précédemment. La plaque signalétique ainsi que son adhésif résistent à une chaleur d'environ 180°C.

## **→ Numéro de série :**

Le Numéro de série de l'appareil de chauffage se trouve sur l'embrasement de porte de la chambre de combustion.



# Manuel Technique pour le poêle

## Dijon



### Sommaire :

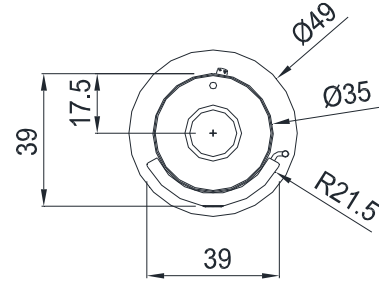
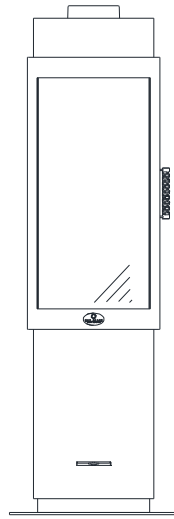
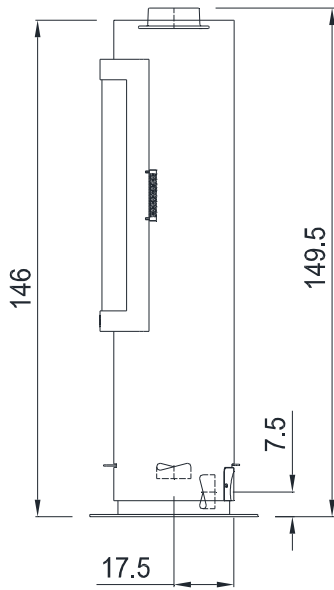
### Page

1	Fiche Technique	4
2	Distances de sécurité – écarts au feu	6
3	D'autres informations	8
4	Manette de réglage d'air	9
5	Installation des pierres réfractaires	10
6	Nettoyage	13
7	Montage	14
8	Raccord d'air extérieur	19
9	Accessoires	22
10	Contenu de la livraison	22

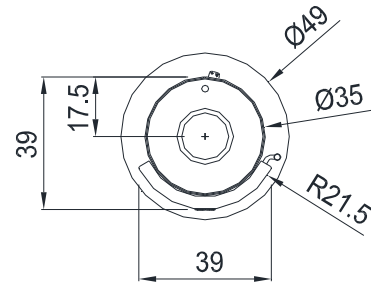
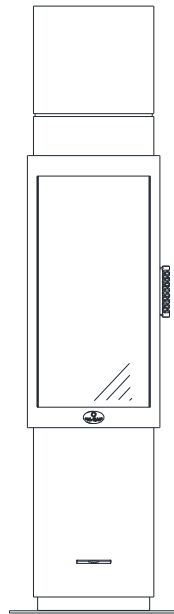
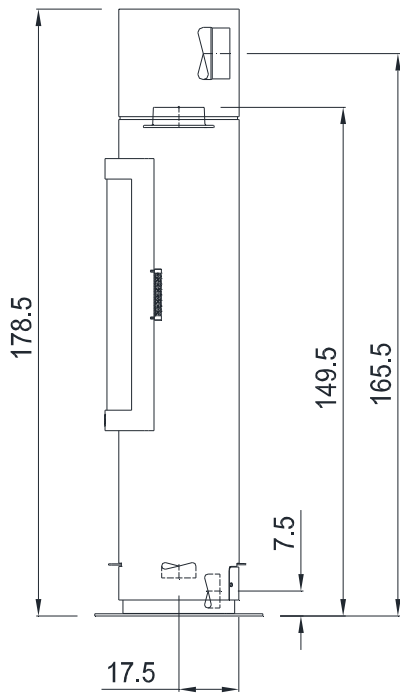
**Sous réserve de modification.  
Manuel Technique à lire attentivement et à conserver.**

**Les normes nationales et Européennes, ainsi que toutes spécifications de chaque pays et réglementations locales en vigueur doivent être observées**

# 1 Fiche Technique (Dimensions en cm)



Dijon S



Dijon L

Conforme aux normes d'essai et exigences		
EN 13240	1. BlmSchV Stufe 2	
BStV München	BStV Regensburg	FBStVO Aachen
Suisse LRV 2011	VKF-Nr. 25846	

<b>Données techniques</b>	<b>Dijon S</b>	<b>Dijon L</b>
Hauteur	146 cm	178,5 cm
Largeur (corps)	39 cm	39 cm
Profondeur (corps)	39 cm	39 cm
Poids Total	131 kg	140 kg
Poids chamottes	17,5 kg	17,5 kg
Bloc d'accumulation (en option)		39 kg
Diamètre évacuation	Ø 150 mm	Ø 150 mm
Diamètre buse d'air frais	Ø 100 mm	Ø 100 mm
Largeur foyer	26 cm	26 cm
Profondeur foyer	30 cm	30 cm
Hauteur porte	80 cm	80 cm
Largeur porte	39 cm	39 cm
Hauteur vitre du foyer	68 cm	68 cm
Largeur vitre du foyer	33 cm	33 cm

<b>Essai selon DIN EN 13240</b>	<b>Foyer</b>
Combustibles autorisés	Bûches, briquettes <sup>1)</sup>
Consommation de combustible	2,7 kg / heure
Rendement	81,4 %
CO (13%O <sub>2</sub> )	1072 mg/m <sup>3</sup>
CO (13%O <sub>2</sub> )	0,086 %
Poussière (13%O <sub>2</sub> )	38 mg/m <sup>3</sup>
NO <sub>x</sub> (13%O <sub>2</sub> )	125 mg/m <sup>3</sup>
CxHy (13%O <sub>2</sub> )	78,3 mg/m <sup>3</sup>
Puissance nominale	8,5 kW
Puissance calorifique	8,5 kW
Capacité de chauffe	70-210 m <sup>3</sup>

#### **Données pour le calcul du conduit de fumées selon EN 13384**

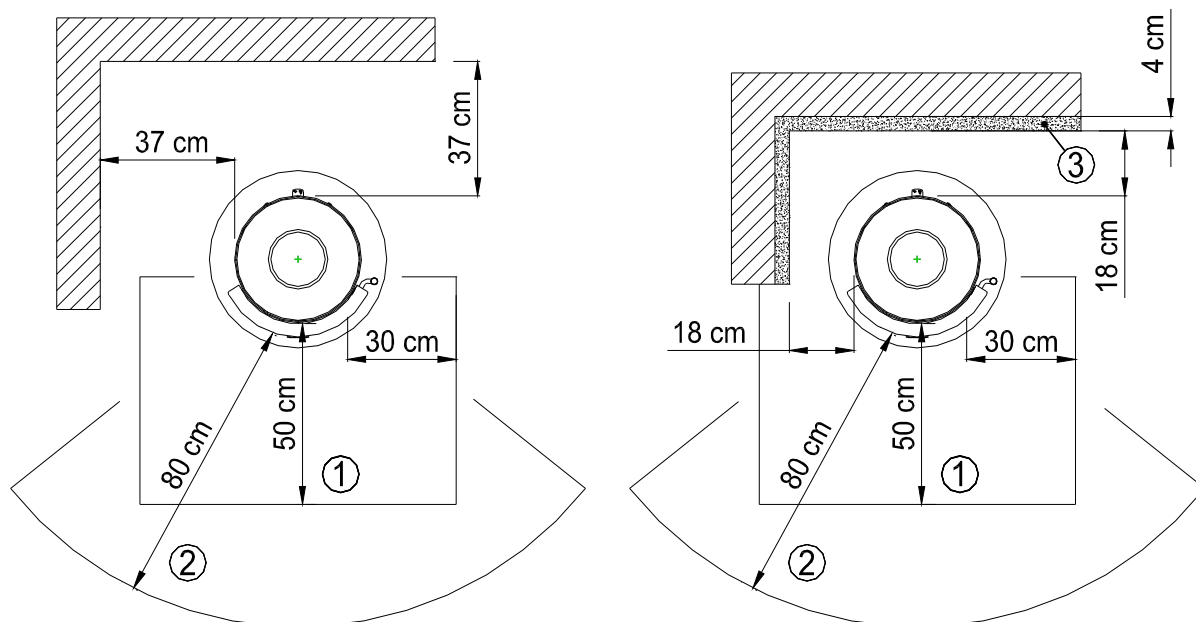
Débit des gaz de combustion	10,95 g/s
Température des gaz à la buse	265 °C
Tirage minimal	12 Pa
Avec un tuyau de 1 intégré à l'installation.	

toutes les données sont des valeurs homologuées  
les données concernant la capacité de chauffe peuvent varier selon la situation du bâtiment

<sup>1)</sup> **Seulement briquettes de bois selon Norme EN 14961-3 (A1) qualité A1**  
sous réserve de modifications technique !

## 2 Distances de sécurité – écarts au feu

Tous les composants inflammables, meubles et objets à proximité du poêle doivent être protégés et les réglementations locales en vigueur appliquées.



Distance au mur inflammable

Distance au mur isolé

- 1...Plaque de sol
- 2...Zone de rayonnement
- 3...Isolation-Promasil

### Distances de sécurité aux composants inflammables :

Dans **la zone de rayonnement (2)** de la vitre du foyer une distance de 80 cm de tout composant inflammable doit être respectée

L'espace de sécurité sur **les côtés** et **à l'arrière** doit être d'au moins 37 cm de tous les matériaux de construction inflammables.

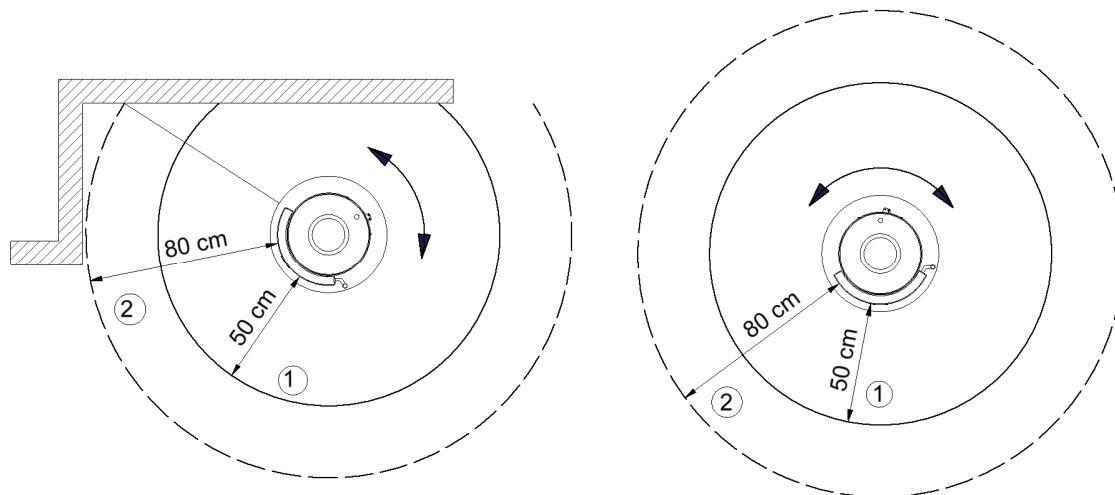
Si le mur à protéger est isolé (3) avec **4 cm** de plaques Promasil KS 950 par exemple ou avec une isolation semblable, alors **une distance latérale et arrière** d'au moins **18 cm** est à respecter.

En cas de sol inflammable, le poêle doit être installé sur une plaque de protection (1) qui, mesuré de l'ouverture du foyer, garantira une zone de sécurité d'au moins 30 cm sur les côtés et de 50 cm sur le devant de l'appareil.

Lors du choix des plaques de sol, veuillez respecter les réglementations locales en vigueur.

Pour les poêles **pivotants**, veillez à respecter dans **la zone de pivotement** une distance de sécurité de **80 cm** de tout élément inflammable et à protéger.

Un sol inflammable doit être protégé dans la zone de pivotement par une **plaque de protection (1)** sur une distance de **50 cm** de la porte du foyer.



### 3 D'autres informations

La distance aux éléments non-inflammables peut être amoindrie.

Malgré le respect des distances de sécurité ci-dessus, la teinte des matériaux muraux peut s'altérer dans le temps, ce qui n'est pas couvert par la garantie.

Votre poêle à bois **n'est pas une installation de chauffage à feu continu**. À cet effet il est déconseillé de dépasser continuellement la puissance nominale de l'appareil.

En utilisation normale la poignée du poêle reste froide.

Cependant s'il arriverait exceptionnellement que la poignée devienne chaude, alors nous vous conseillons d'utiliser un gant.

Le tirage minimal est de 12 Pa, et le tirage maximal étant de 15 Pa, au-dessus de 15 Pa il est conseillé de prévoir une régulation du tirage.

Lors du raccordement d'air extérieur, il faut tenir compte du fait que la pression d'air atmosphérique équivaut à la pression d'air ambiant.

Un cas de surpression ou de dépression peut avoir des effets négatifs sur la combustion.

Vérifier le réglage des aimants de porte au moins une fois par an et, en cas de besoin, les ajuster afin de garantir l'étanchéité de la porte du foyer.

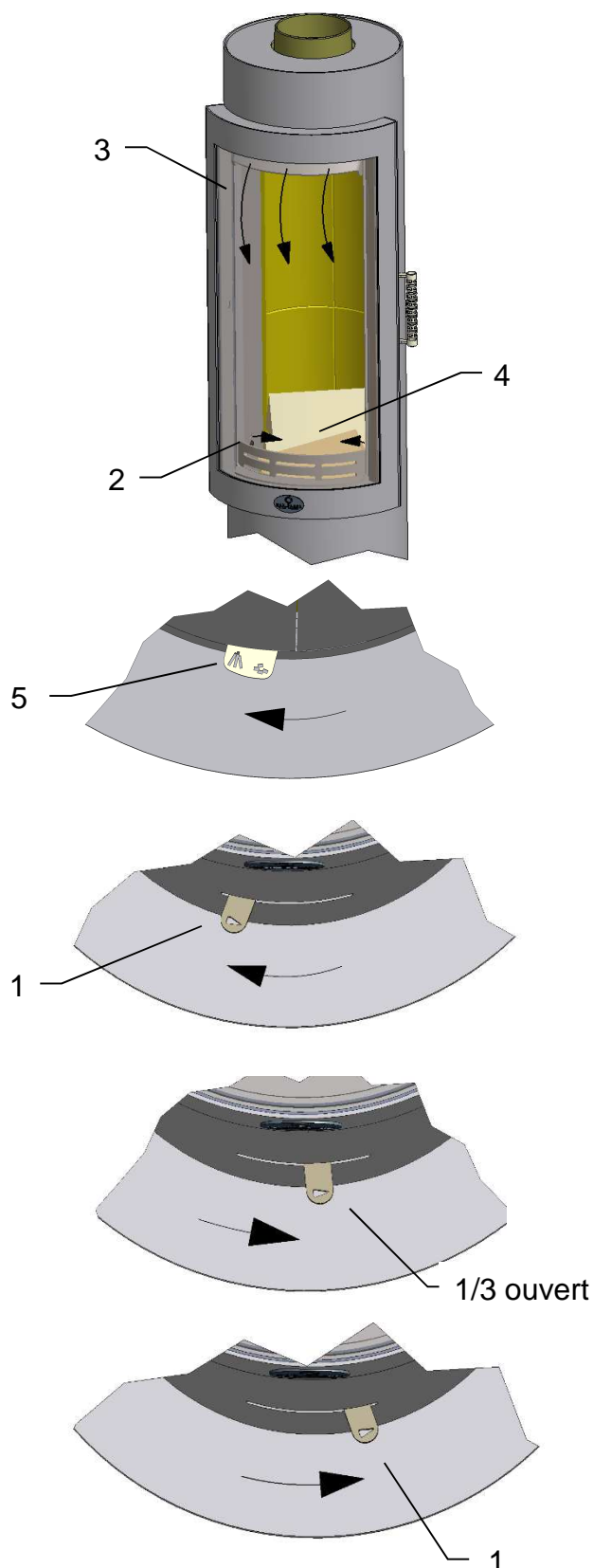
Les aimants ne doivent en aucun cas coller au cadre de foyer ; une distance de 1 à 2 mm est à respecter.

Contrôler également une fois par an l'état des aimants (qu'il n'y ait pas de fissures ou morceaux manquants) et les faire remplacer si nécessaire par votre revendeur spécialisé

Avec la chaleur les joints de port et de vitre peuvent s'user. Pour cela il est important de les contrôler régulièrement et, si nécessaire, de les remplacer 1 fois par an



## 4 Manette de réglage d'air



L'air nécessaire pour la combustion sera réglé par la manette de réglage d'air (1). L'air primaire (2) et l'air secondaire (3) sont réglés avec une seule manette (1).

La combustion d'une quantité de bois (4) de 1,9 kg (environ 3 bûches de 20 à 25 cm de long) dure, selon la qualité du bois, les conditions météorologiques et le tirage de la cheminée, à peu près 40 à 45 minutes.

Dès que le stade de braise rougeoyante est dépassé, il est possible de remettre une quantité de bois.

Positionner la manette de choix du combustible (5) à l'arrière du poêle sur la position bois jusqu'à ce qu'elle se verrouille en cette position.

Au moment de l'allumage positionner la manette de réglage d'air complètement à gauche (1), selon le symbole de la flèche :

→ Air de combustion complètement ouverte

Manette au (1/3) :

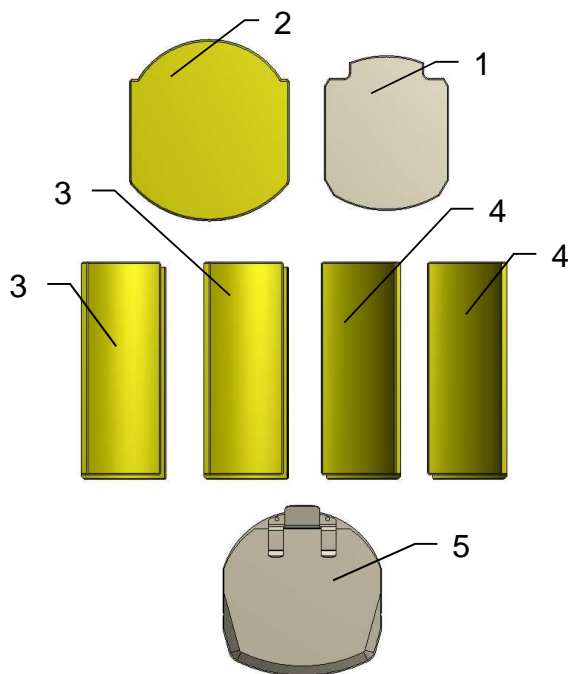
→ dans cette position on atteint la puissance nominale

Manette (1) complètement à droite :

→ Air de combustion complètement fermée

## 5 Installation des pierres réfractaires

Les pierres réfractaires destinées à ce poêle, ne doivent pas être collées ou maçonnées. Elles sont à poser comme suit, dans l'ordre décrit, dans le foyer. Il est important pour le bon fonctionnement de l'appareil, que les pierres réfractaires soient installées correctement.

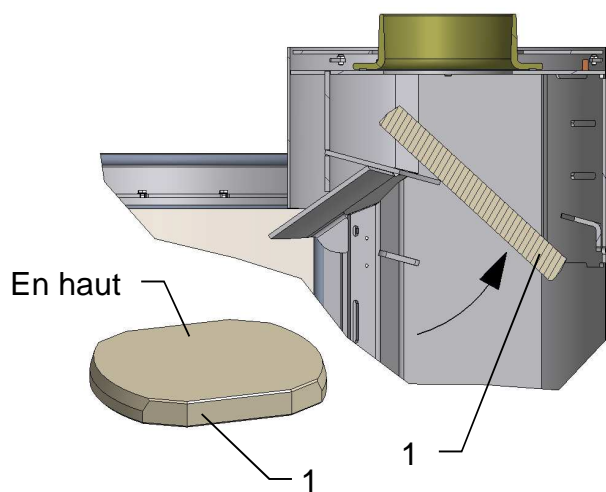


Vérifier l'intégralité des pierres réfractaires ainsi que des déflecteurs.

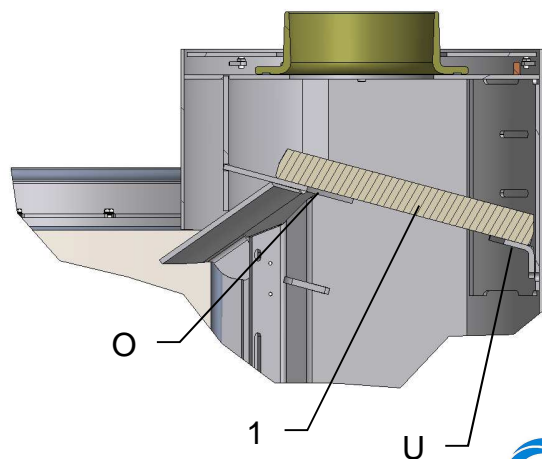
Garder les pierres réfractaires à portée de main à côté du poêle.

Laisser la porte du foyer ouverte de façon sécurisée (ex: Bloquer la porte à l'aide d'une cale).

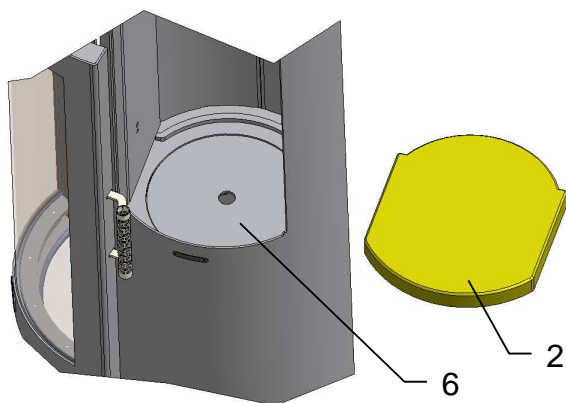
Vérifier la propreté du sol de la chambre de combustion et éventuellement la nettoyer



Installer le déflecteur supérieur (1) comme illustré.

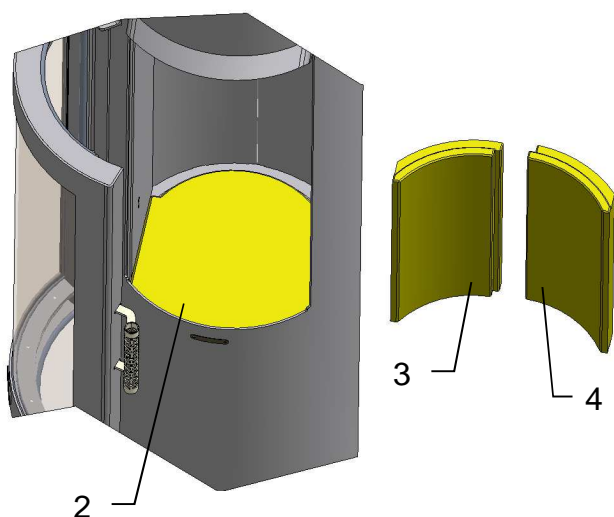


Poser le déflecteur (1) comme illustré sur le support supérieur (O) et le support angulaire arrière (U).

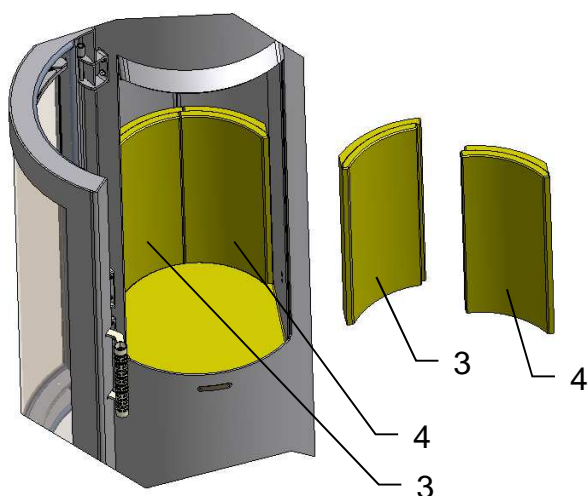


Insérer la pierre de sol (2) comme sur le dessin et la pousser vers la devant.

S'assurer que le couvercle du fond (6) soit bien à sa place.

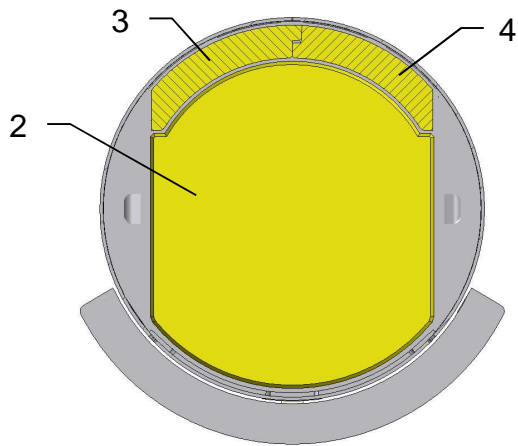


Insérer la pierre latérale gauche (3) ainsi que celle de droite (4) entre la pierre de sol (2) et la paroi du foyer comme illustré.

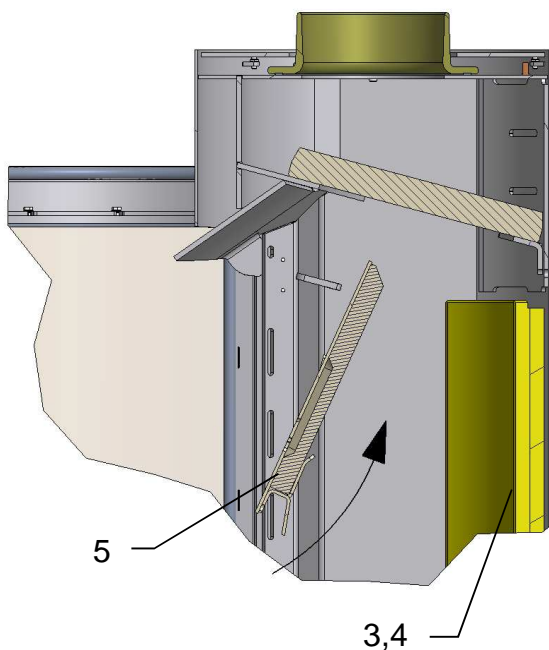


Insérer la deuxième pierre latérale gauche (3) sur la pierre latérale (3) déjà montée.

Installer la deuxième pierre latérale droite (4) de la même manière.

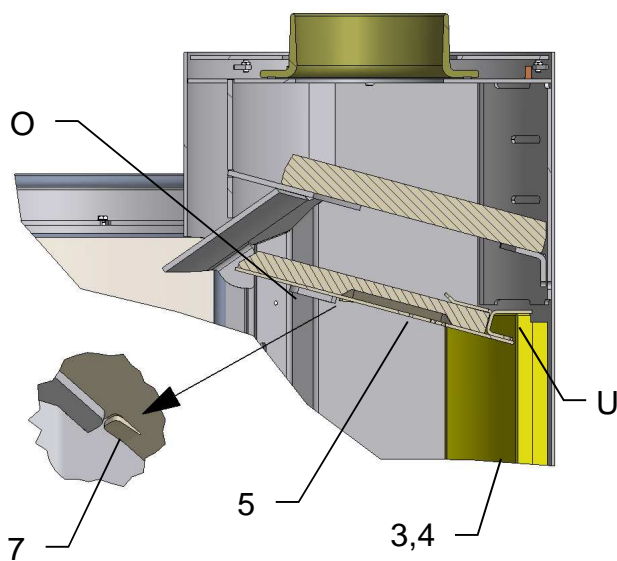


Après le montage de la pierre de sol (2), des pierres latérales gauches (3) et droites (4) aligner celles-ci les unes aux autres.



Insérer le déflecteur (5) dans le foyer en le tenant en position verticale comme illustré. Le pousser au-delà des supports latéraux vers le haut jusqu'à ce que la languette soudée puisse poser sur les pierres réfractaires arrière (3, 4).

Le déflecteur (5) doit reposer sur le support supérieur (O) et à l'arrière avec la languette (U) sur les pierres réfractaires (3, 4).



Pousser le déflecteur (5) vers l'arrière jusqu'à ce que la languette (7) soit correctement positionnée.

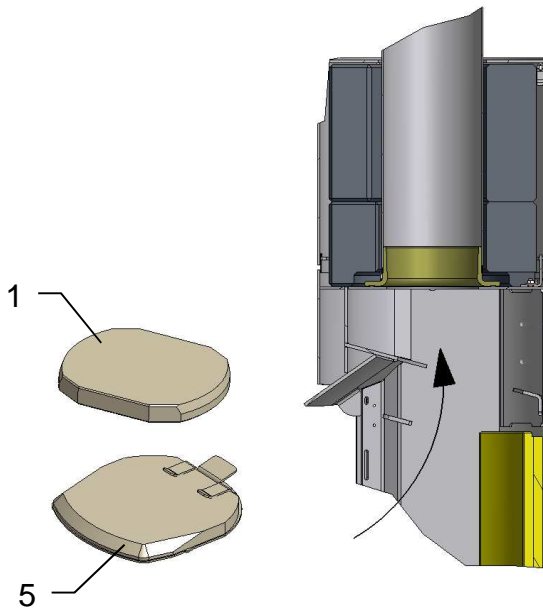
Mettre le chenet en place.

**Pour démonter les pierres réfractaires procéder dans l'ordre inverse.**

## 6 Nettoyage

Pour un nettoyage minutieux du foyer, reportez-vous au chapitre 5, afin de démonter les pierres réfractaires comme décrit. Cela permet un nettoyage plus en profondeur du foyer et des ouvertures d'air.

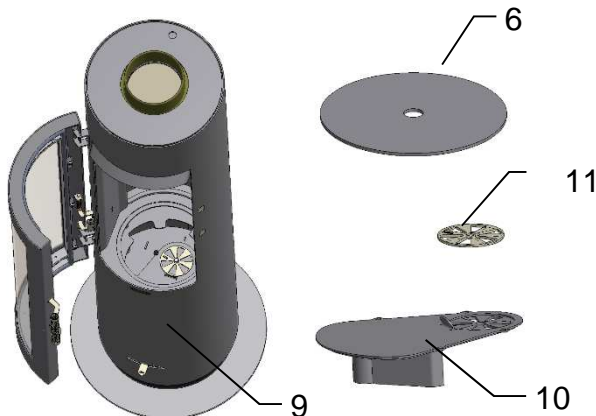
Pour nettoyer le tuyau d'évacuation des fumées, vous pouvez démonter les déflecteurs du poêle, et ainsi récupérer facilement la suie dans le foyer.



Une fois par an nettoyer les déflecteurs (1) et (5) de cendres et de suie.

Pour le nettoyage des conduits, démonter les deux déflecteurs (1) et (5)

Ainsi vous avez libre accès à la buse d'évacuation des fumées.

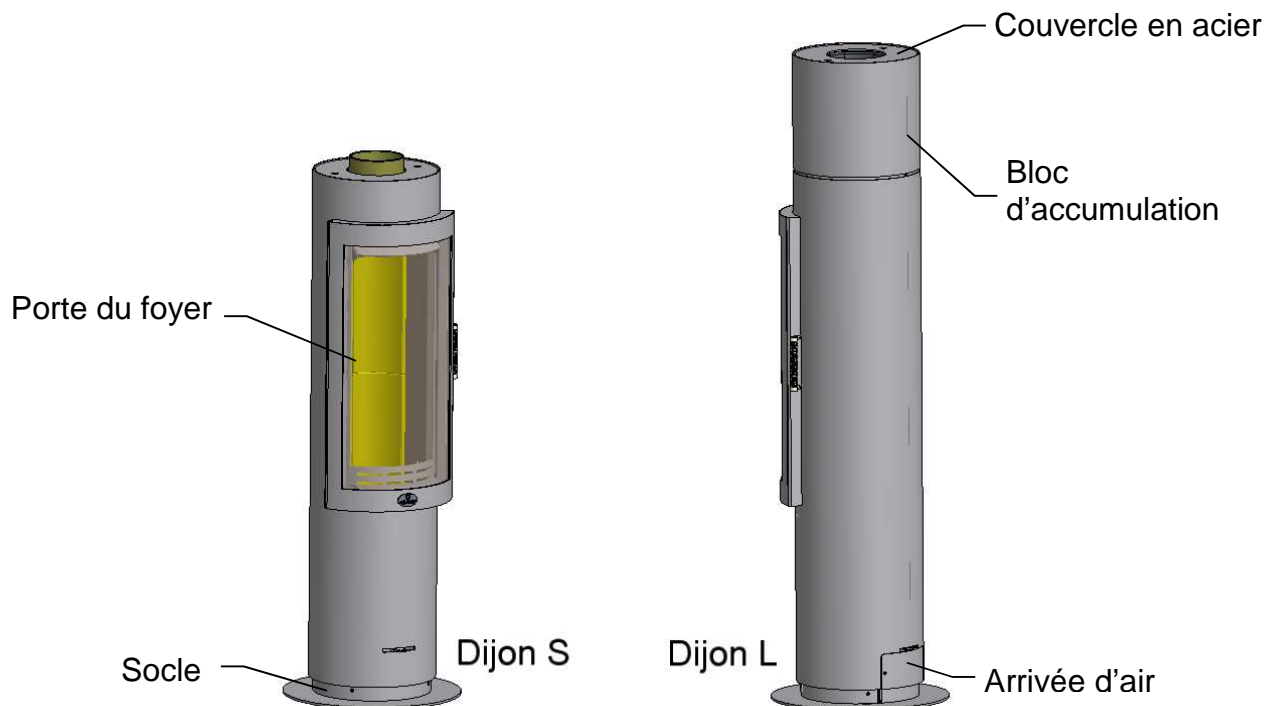


Pour nettoyer **la chambre de combustion** (9) retirer toutes les pierres réfractaires.

Enlever le couvercle (6) et démonter la trappe de révision (10) ainsi que le disque de répartition d'air (11). Nettoyer les canaux d'air avec un aspirateur adéquat.

Lors du remontage faire attention que le marquage sur le disque de répartition d'air (11) est visible en haut.

## 7 Montage



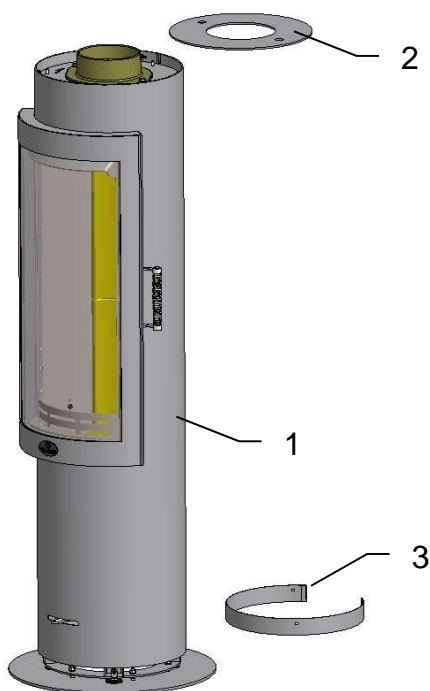
### **Attention !**

Manipuler tous les éléments d'habillage avec précaution !

Ne pas percuter les éléments entre eux !

Ne pas appuyer les angles ni les coins !

Couchez les éléments soigneusement sur un support type carton !



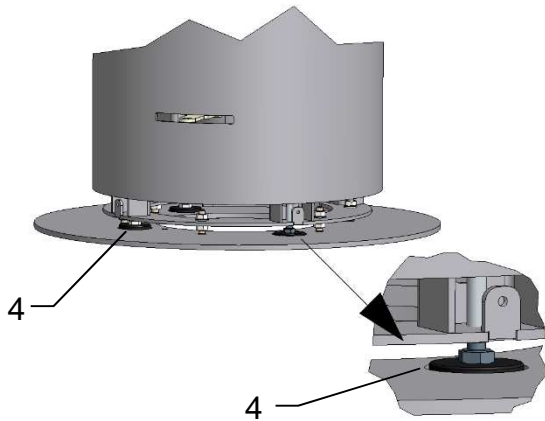
Outils de montage :

- Niveau
- Clé plate SW 13
- Clé plate SW 10
- Clé à six pans SW 3
- Clé à six pans SW 4

Déballer le poêle (1) avec précaution.

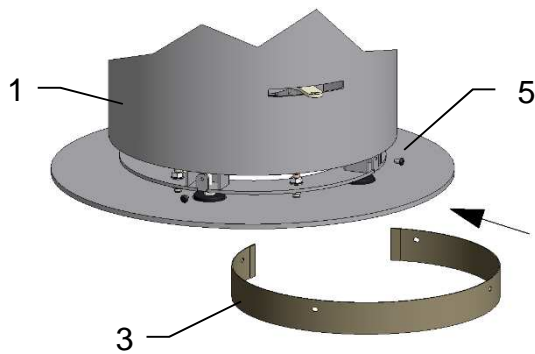
Retirer le couvercle en acier (2) et le cache du socle (3).

Pour ce faire suivre pas à pas les indications suivantes dans l'ordre inverse.

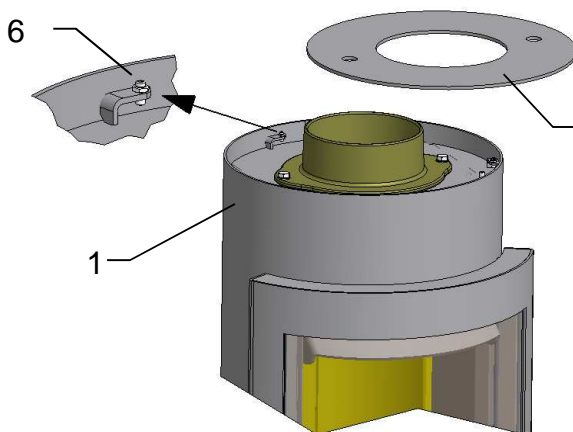


Placer le poêle (1) à son emplacement définitif et vérifier les niveaux.

Si nécessaire, régler les niveaux à l'aide des pieds ajustables (4) en les tournants avec une clé plate.



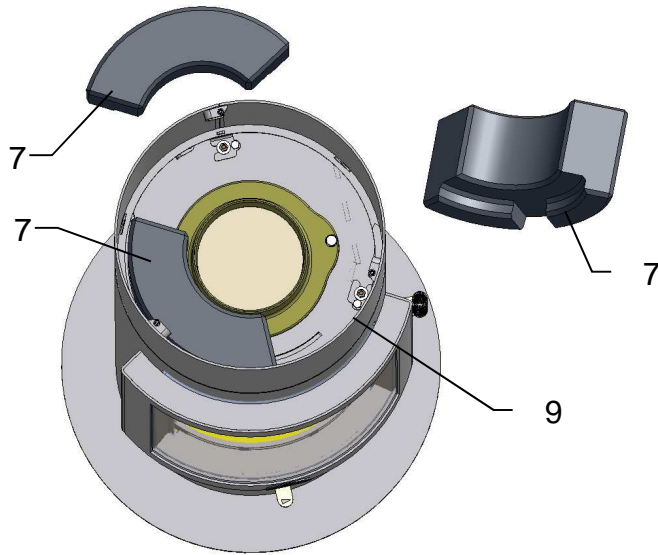
Fixer le cache de socle (3) avec 4 vis à six pans (5) au poêle (1).



2 Place le couvercle en acier (2) sur le poêle (1).

La hauteur du couvercle en acier (3) peut être réglée à l'aide des vis de réglage (6).



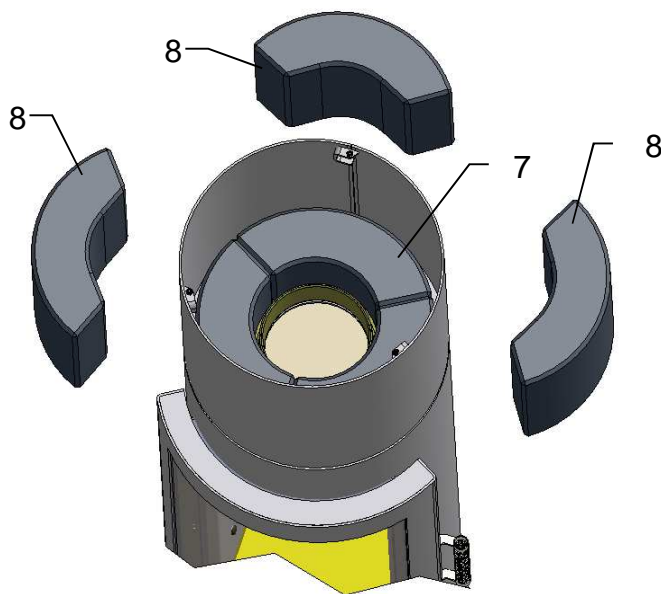


### **Montage des pierres d'accumulation dans le Dijon L**

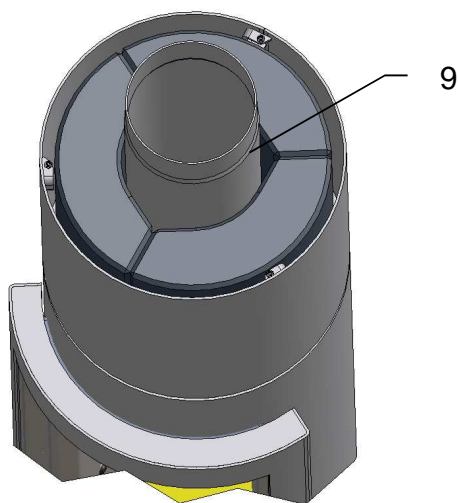
Pour le montage des pierres d'accumulation enlever le couvercle (2).

Le bloc d'accumulation est constitué de 3 pierres inférieures (7) et 3 pierres supérieures (8).

Positionner les pierres d'accumulation inférieures (7) comme illustré avec la rainure vers le bas dans le poêle (9).

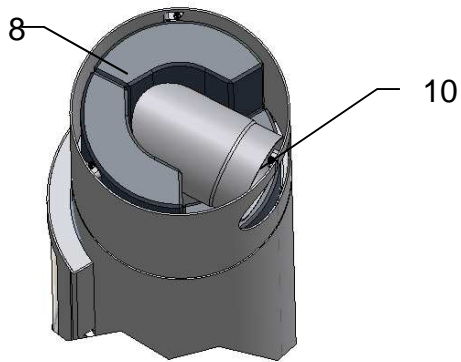


Positionner les 3 pierres supérieures (8) sur les pierres inférieures (7).

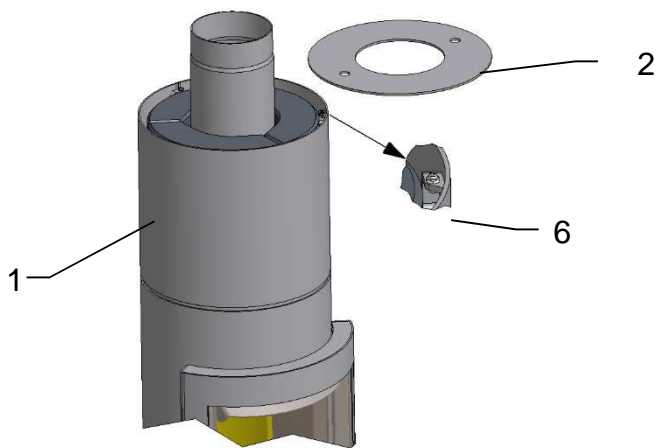


Sur l'illustration ci-contre les pierres d'accumulation montées dans le Dijon L avec évacuation des fumées dessus (9).



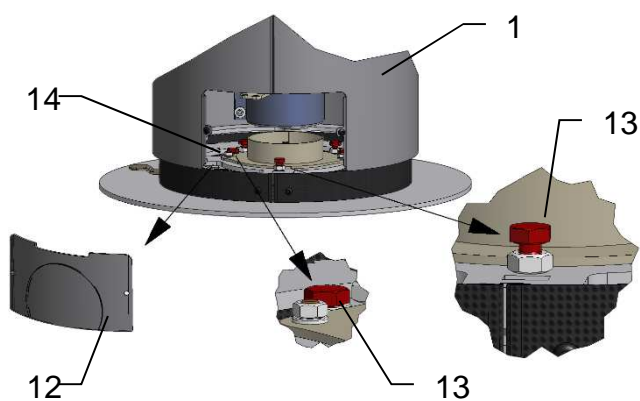


Dans un Dijon L avec évacuation des fumées arrière (10), il faut insérer un coude dans le bloc d'accumulation. Dans ce cas utiliser seulement 2 pierres d'accumulation supérieures (8).



Poser le couvercle en acier (2) sur le poêle (1).

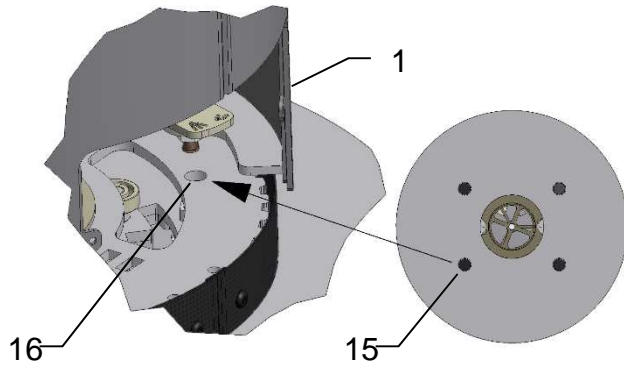
La hauteur du couvercle en acier (2) peut être réglée à l'aide des vis de réglage (6).



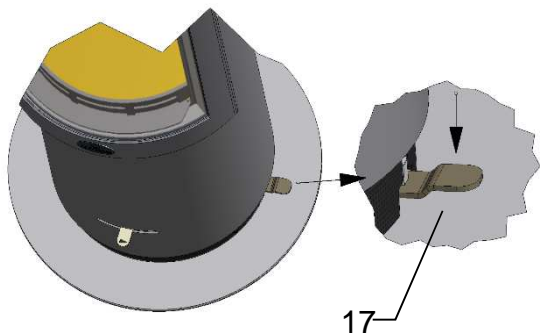
### **Montage du socle pivotant**

Démonter le couvercle d'arrivée d'air (12) du poêle (1).

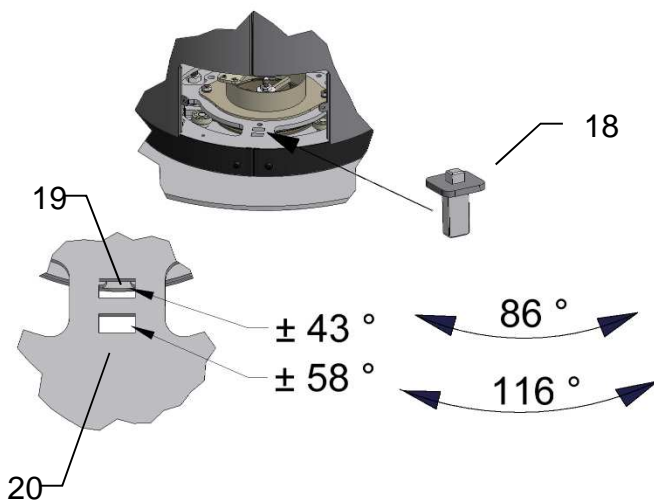
Enlever les 5 vis de sécurité transport rouges (13) du socle pivotant (14).



Si nécessaire mettre le poêle (1) à niveau à l'aide des vis de réglage (15) que vous pouvez régler avec un tournevis à six pans à travers les percées dans le socle pivotant (16).



Pour faire pivoter le poêle (1) appuyer sur le levier de blocage (17).



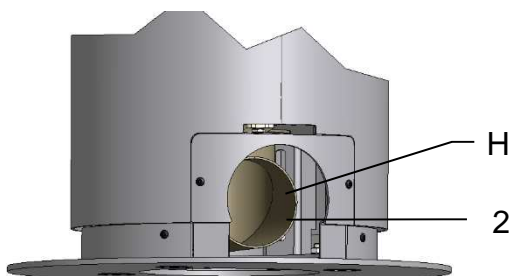
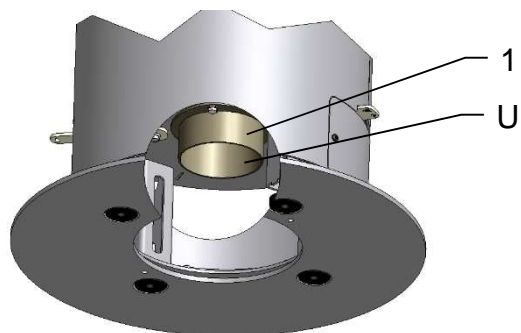
En enlevant le carré de blocage de rotation (18) qui se trouve dans le socle pivotant, il est possible de faire pivoter le poêle de  $360^\circ$ .

En positionnant le carré de blocage (18) dans l'ouverture (19) la rotation est limitée à  $86^\circ$ , c'est-à-dire  $43^\circ$  de chaque côté.

En positionnant le carré de blocage (18) dans l'ouverture (20) la rotation est limitée à  $116^\circ$ , c'est-à-dire  $58^\circ$  de chaque côté.

**Montage des pierres réfractaires voir chapitre 5.**

## 8 Raccord d'air frais extérieur



### Raccord d'air extérieur

Le poêle est préparé pour un raccord d'air extérieur en dessous (U) ou à l'arrière (H).

Selon le type du raccord en dessous (U) ou à l'arrière (H) il faut installer soit une buse droite (1) ou une buse coudée (2).

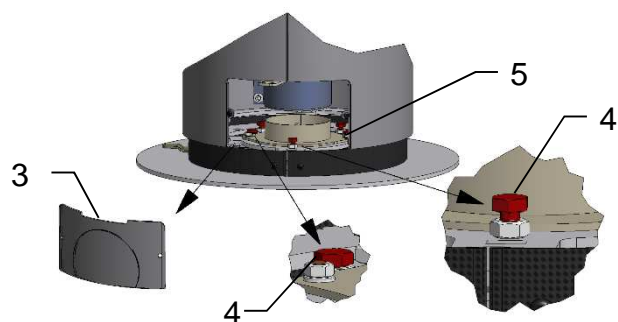
Selon la finition du poêle il est nécessaire d'enlever les opercules déjà pré percées où il faut monter des pièces spéciales.



### Dijon avec socle pivotant et arrivée d'air

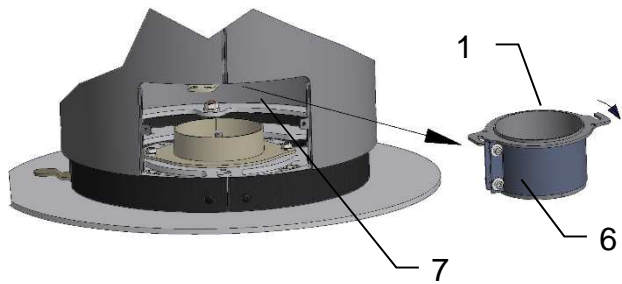
En plus du socle pivotant il faut les pièces suivantes :

- Buse d'arrivée d'air (1)
- Manchette de raccordement (6)
- Manchon supérieur avec joint (8)
- Manchon inférieur (13)
- Disque de maintien pour le transport (11)

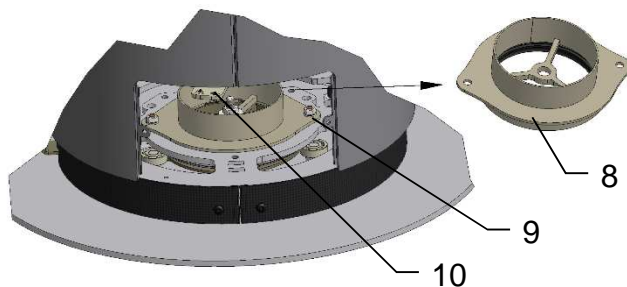


Démonter le couvercle d'arrivée d'air (3) du poêle.

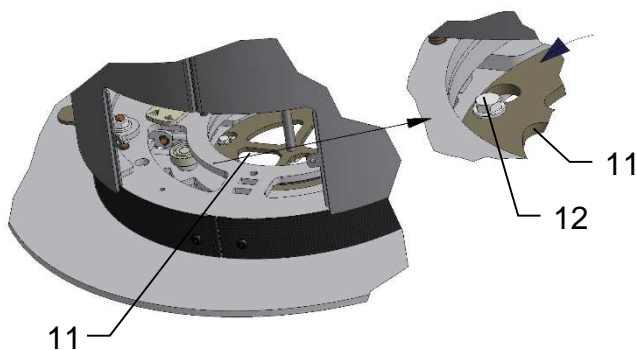
Enlever les 5 vis de sécurité transport rouges (4) du socle pivotant (5).



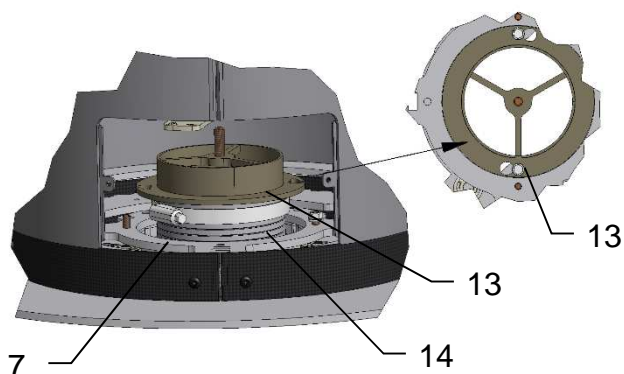
Desserrer les 2 vis de la manchette (6), la pousser en buté sur la buse d'air (1) et desserrer les 2 vis sur le poêle (7). Tourner la buse d'air (1) d'¼ de tour et retirer l'ensemble.



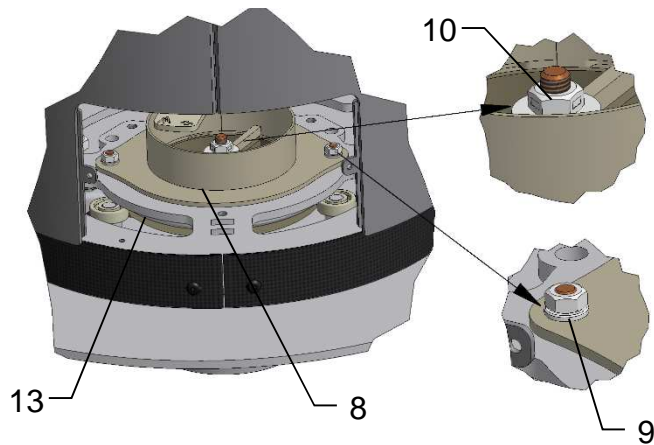
Démonter le manchon supérieur (8) en enlevant les 2 écrous extérieurs (9) ainsi que l'écrou de sécurité (10) central.



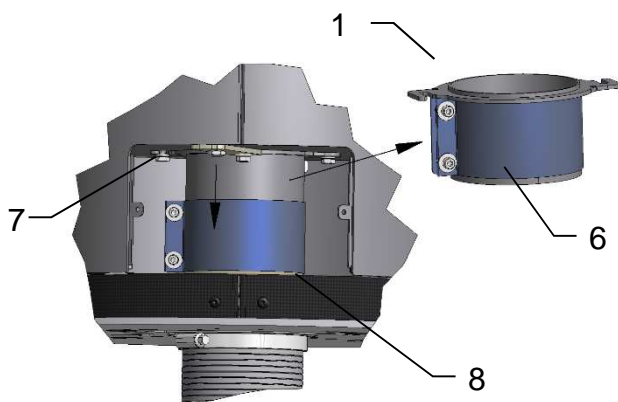
Retirer le disque de maintien pour le transport (11), qui ne servira plus. Pour ce faire desserrer les 2 vis (12) et tourner le disque pour pouvoir l'enlever.



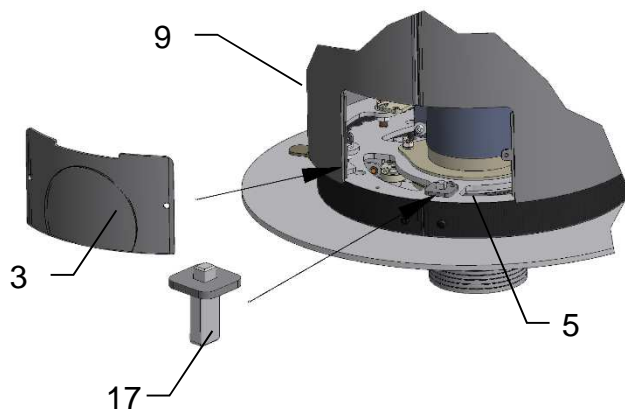
Raccorder le manchon inférieur (13) à votre arrivée d'air extérieure (14). Placer le manchon (13) à l'emplacement du disque de maintien (11) et resserrer les 2 vis (12)



Pousser le manchon supérieur (8) sur le manchon inférieur (13) afin que ce dernier s'insère bien dans le joint. Fixer le manchon (8) avec les 2 écrous (9). Ensuite remettre l'écrou (10) en place en veillant à ne pas trop le serrer pour assurer une libre rotation. Une attention particulière est à porter sur ce dernier point car il assure le maintien des 2 disques de pivotement.



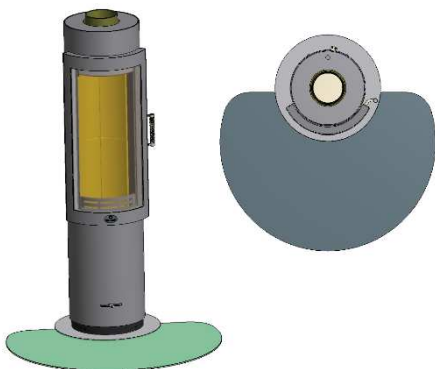
Remettre en place l'ensemble buse d'air (1) et manchette (6) en opération inverse de celle expliquée plus haut.



Pour mettre en place le blocage de rotation (17), voir chapitre 7.

Remettre en place le couvercle d'arrivée d'air (5).

## 9 Accessoires



### Plaques de sol amovibles

Les plaques amovibles Max Blank sont une solution pratique pour protéger le sol à côté et devant le poêle.

Les plaques de sol peuvent facilement être enlevées pour être nettoyées et aussi lorsque le poêle n'est pas en fonction.

Disponibles en ESG (Verre sécurité) et en inox brossé.

## 10 Contenu de la livraison

- Poêle Dijon
- Revêtement de la chambre de combustion
- Notice d'installation et d'utilisation
- Manuel technique avec plaque signalétique

**Notes:**

---

---

---

---

---

---

---

---

---

---

---

---

---

---

---

---

---

---

---

---

---

---

---

---

---

---

---

---

---





**M A X B L A N K**  
H I G H Q U A L I T Y

**Pour toute question, veuillez demander conseil à votre revendeur  
(Voir cachet commercial)**

**Max Blank GmbH - Klaus-Blank-Straße 1 - D-91747 Westheim**  
service@maxblank.com      www.maxblank.com

Nous nous réservons tout droit de modification de conception, de design, de couleur, ainsi que de toute erreur d'impression.