

# PALAZZETTI

IL CALORE CHE PIACE ALLA NATURA

## ECOFIRE GIORGIA

IT

### LIBRETTO PRODOTTO

Il presente manuale è parte integrante del prodotto.  
Si raccomanda di leggere attentamente le istruzioni prima dell'installazione, manutenzione o utilizzo del prodotto.

EN

### PRODUCT TECHNICAL DETAILS

This manual is an integral part of the product.  
Read the instructions carefully before installing, servicing or operating the product.

DE

### PRODUKTHANDBUCH

Die vorliegende Anleitung ist fester Bestandteil des Produkts.  
Vor der Installation, Wartung und Verwendung die Anleitungen stets aufmerksam durchlesen.

FR

### MANUEL DU PRODUIT

Le présent manuel fait partie intégrante du produit.  
Il est conseillé de lire attentivement les consignes avant l'installation, l'entretien ou l'utilisation du produit.

ES

### DATOS TÉCNICOS DEL PRODUCTO

Este manual es parte integrante del producto.  
Se recomienda leer detenidamente las instrucciones antes de la instalación, el mantenimiento y el uso del producto.

**IT**

Gentile cliente,  
desideriamo innanzitutto ringraziarLa per la preferenza che ha voluto accordarci acquistando il nostro prodotto e ci congratuliamo con Lei per la scelta.  
Per consentirLe di utilizzare al meglio il suo Termopalex, la invitiamo a seguire attentamente quanto descritto nel presente manuale.

**EN**

Dear Customer,  
We'd like to thank you for having purchased one of our products and congratulate you on your choice.  
To make sure you get the most out of your Termopalex, please carefully follow the instructions provided in this manual.

**DE**

Sehr geehrter Kunde,  
Zuallererst möchten wir Ihnen für den uns gewährten Vorzug danken und Ihnen zur Wahl gratulieren.  
Damit Sie Ihren neuen Termopalex so gut wie möglich benutzen können, bitten wir Sie, die in dieser Bedienungs- und Wartungsanleitung enthaltenen Angaben genau zu befolgen.

**FR**

Cher client,  
Nous souhaitons avant tout vous remercier de la préférence que vous nous avez accordée en achetant notre produit et vous félicitons pour votre choix.  
Afin de vous permettre de profiter au mieux de votre nouveau Termopalex, nous vous invitons à suivre attentivement les instructions reportées dans cette notice.

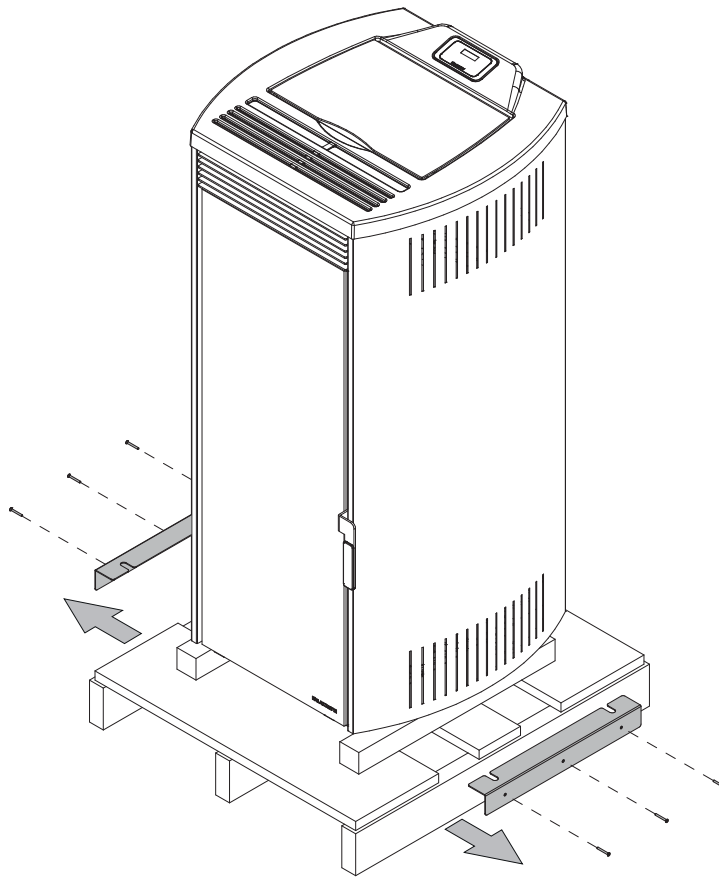
**ES**

Estimado Cliente,  
Deseamos agradecerle por la preferencia que nos ha otorgado adquiriendo nuestro producto y lo felicitamos por su elección.  
Para el mejor uso de su Termopalex, lo invitamos a leer con atención cuanto se describe en el presente manual.

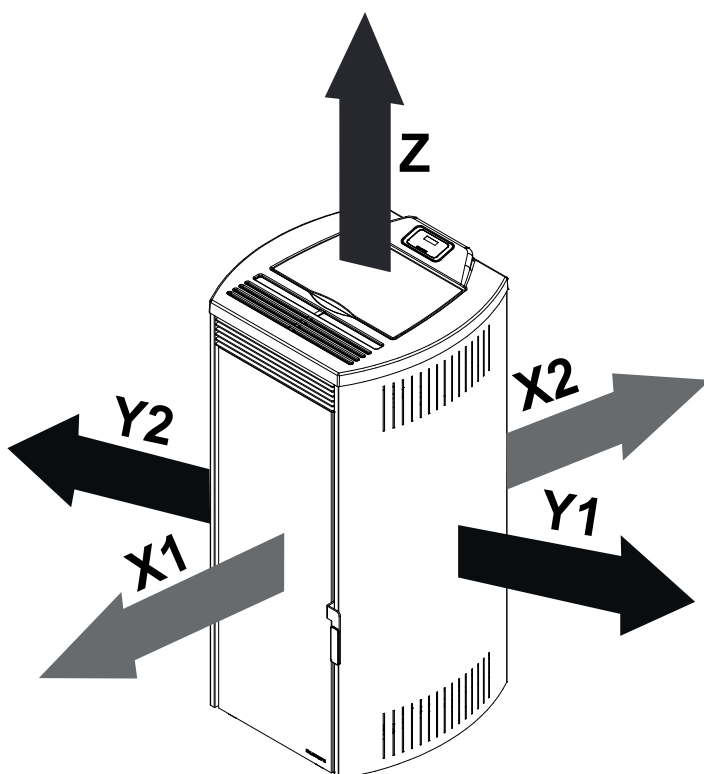
LEGENDA TARGHETTA MATRICOLA – LEGEND PRODUCT LABEL  
 BESCHREIBUNG TYPENSCHILD - LEGEND ETIQUETTE PRODUIT  
 LEYENDA PLACA DE CARACTERÍSTICAS

	ITALIANO	ENGLISH	DEUTSCH	FRANCAIS	ESPAÑOL
F	Combustibile	Fuel type	Brennstoff	Combustible	Combustible
P <sub>max</sub>	Potenza termica nominale all'ambiente	Nominal space heat output	Max. Raumnennwärmeleistung	Puissance nominale a l'air	Potencia nominal a la aire
P <sub>min</sub>	Potenza termica ridotta all'ambiente	Reduced space heat output	Raumteilwärmeleistung	Puissance partielle a l'air	Potencia parcial a la aire
P <sub>wmax</sub>	Potenza nominale all'acqua	Nominal heat output to water	Wasserseitig Max. Nennwärmeleistung	Puissance nominale à l'eau	Potencia nominal al agua
P <sub>wmin</sub>	Potenza ridotta all'acqua	Reduced heat output to water	Wasserseitig Teilwärmeleistung	Puissance partielle à l'eau	Potencia parcial al agua
p	Pressione massima di esercizio	Maximum operating waterpressure	Maximaler Betriebsdruck	Pression maximale d'utilisation	Presión màxima de utilizaciòn
EFF <sub>max</sub>	Rendimento alla nominale	Efficiency at nominal heat output	Wirkungsgrad Nennwärme	Rendement à puissance nominale	Rendimiento a potencia nominal
EFF <sub>min</sub>	Rendimento alla potenza ridotta	Efficiency at reduced heat output	Wirkungsgrad Teillast	Rendement à puissance partielle	Rendimiento a potencia parcial
CO <sub>max</sub> (13% O <sub>2</sub> )	Emissioni di CO alla potenza nominale (13% O <sub>2</sub> )	CO emmissions at nominal heat output (13% O <sub>2</sub> )	Emissionen bei CO Nennwärme (13% O <sub>2</sub> )	Emissions de CO (réf 13% O <sub>2</sub> ) à puissance nominale	Emissiones de CO (ref. 13% O <sub>2</sub> ) a potencia nominal
CO <sub>min</sub> (13% O <sub>2</sub> )	Emissioni di CO alla potenza ridotta (13% O <sub>2</sub> )	CO emmissions at partial heat output (13% O <sub>2</sub> )	Emissionen bei CO Teillast (13% O <sub>2</sub> )	Emissions de CO (réf 13% O <sub>2</sub> ) à puissance partielle	Emissiones de CO (ref. 13% O <sub>2</sub> ) a potencia parcial
d	Distanza minima da materiali infiammabili	Distance between sides and combustible materials	Mindestabstand zu brennbaren Bauteilen mind.	Distance minimum avec matériaux inflammables	Distancia mínima con materiales inflamables
V	Tensione	Voltage	Spannung	Tension	Tensión
f	Frequenza	Frequency	Frequenz	Fréquence	Frecuencia
W <sub>min</sub>	Potenza Max assorbita in funzionamento	Maximum power absorbed when working	Max. aufgenommene Leistung (Betrieb)	Puissance maximale utilisée en phase de travail	Potencia máxima utilizada en fase de trabajo
W <sub>max</sub>	Potenza Max assorbita in accensione	Maximum power absorbed for ignition	Max. aufgenommene Leistung (Zündung)	Puissance maximale utilisée en phase d'allumage	Potencia máxima utilizada en fase de arranque
	L'apparechio non può essere utilizzato in una canna fumaria condivisa	The appliance cannot be used in a shared flue	Ofen kann nicht mit andere in ein gemeinsames Kamin funktionieren	L'appareil ne peut pas être utilisé dans un conduit partagé avec autres appareils	No se puede utilizar el aparato en canòn compartido
	Leggere e seguire le istruzioni di uso e manutenzione	Read and follow the user's instructions	Bedienungsanleitung lesen und befolgen	Lire et suivre le livre d'instruction	Lean y sigan el manual de instrucciones
	Usare solo il combustibile raccomandato	Use only recommended fuel	Brennstoff verwenden Nur den vorgeschriebenen	Utiliser seulement les combustibles prescrites	Utilizen solamente combustibles otorgados
	L'apparechio funziona a combustione intermittente	The appliance is capable of discontinuous operation	Der ofen ist ein Zeitbrand feuerstatt	L'appareil fonctionne à combustion intermittente	El aparato funciona a combustion intermitente

**RIMOZIONE DALLA PALETTA - SCOOP REMOVAL - PELLET DEPLACEMENT  
SCHAUFEL ENTFERNEN - REMOCION PALETA**



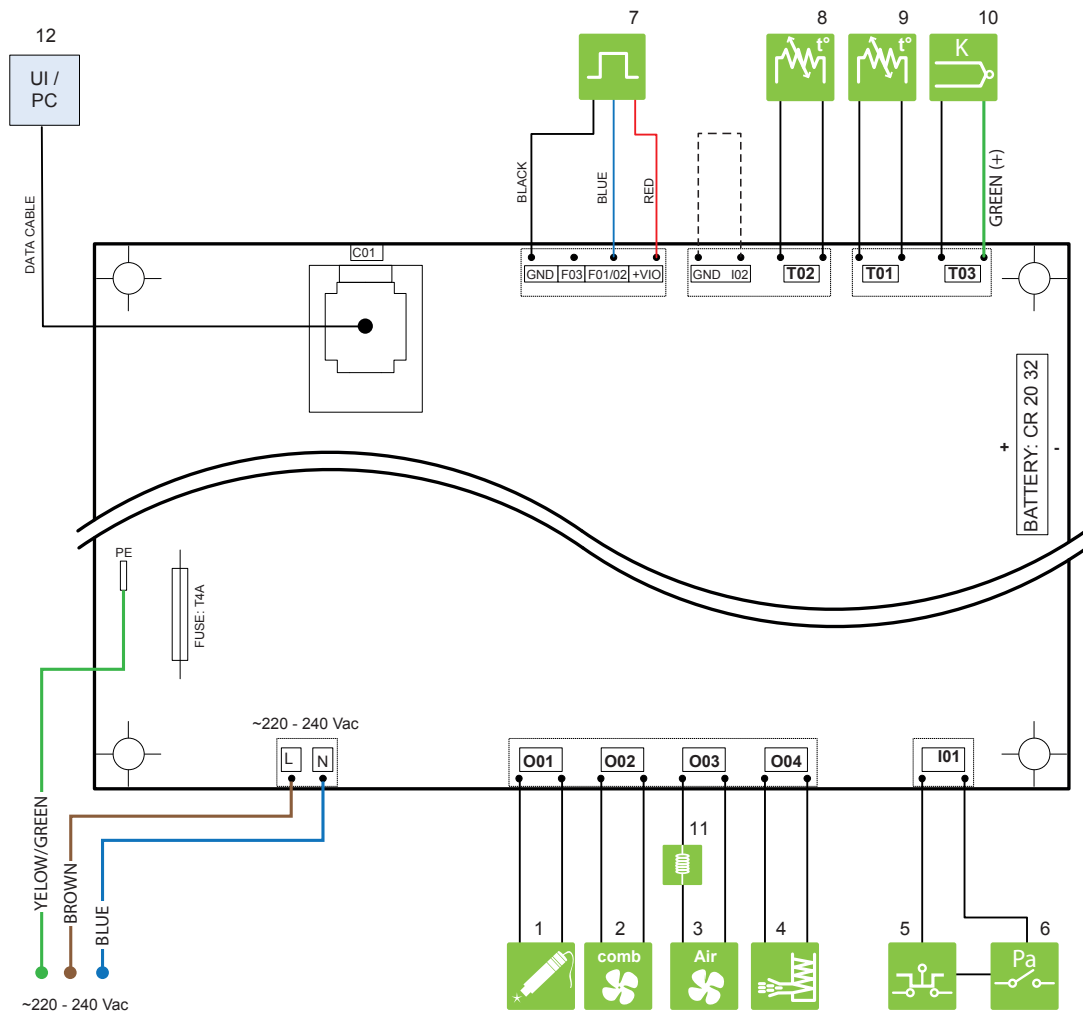
**DISTANZA MINIMA DAI MATERIALI COMBUSTIBILI - MINIMUM DISTANCE FROM COMBUSTIBLE MA-  
TERIALS - DISTANCE MINIMALE À PARTIR DE MATÉRIAUX COMBUSTIBLES - DISTANCIA MÍNIMA DE  
MATERIALES COMBUSTIBLES**














	[cm]
<b>X1</b>	80
<b>X2</b>	10
<b>Y1</b>	20
<b>Y2</b>	20
<b>Z</b>	60

SCHEMA ELETTRICO - WIRING DIAGRAM - ELEKTRISCHER SCHALTPLAN -  
SCHÉMA DE CÂBLAGE - DIAGRAMA DE CABLEADO

ECOFIRE GIORGIA 9 - 12



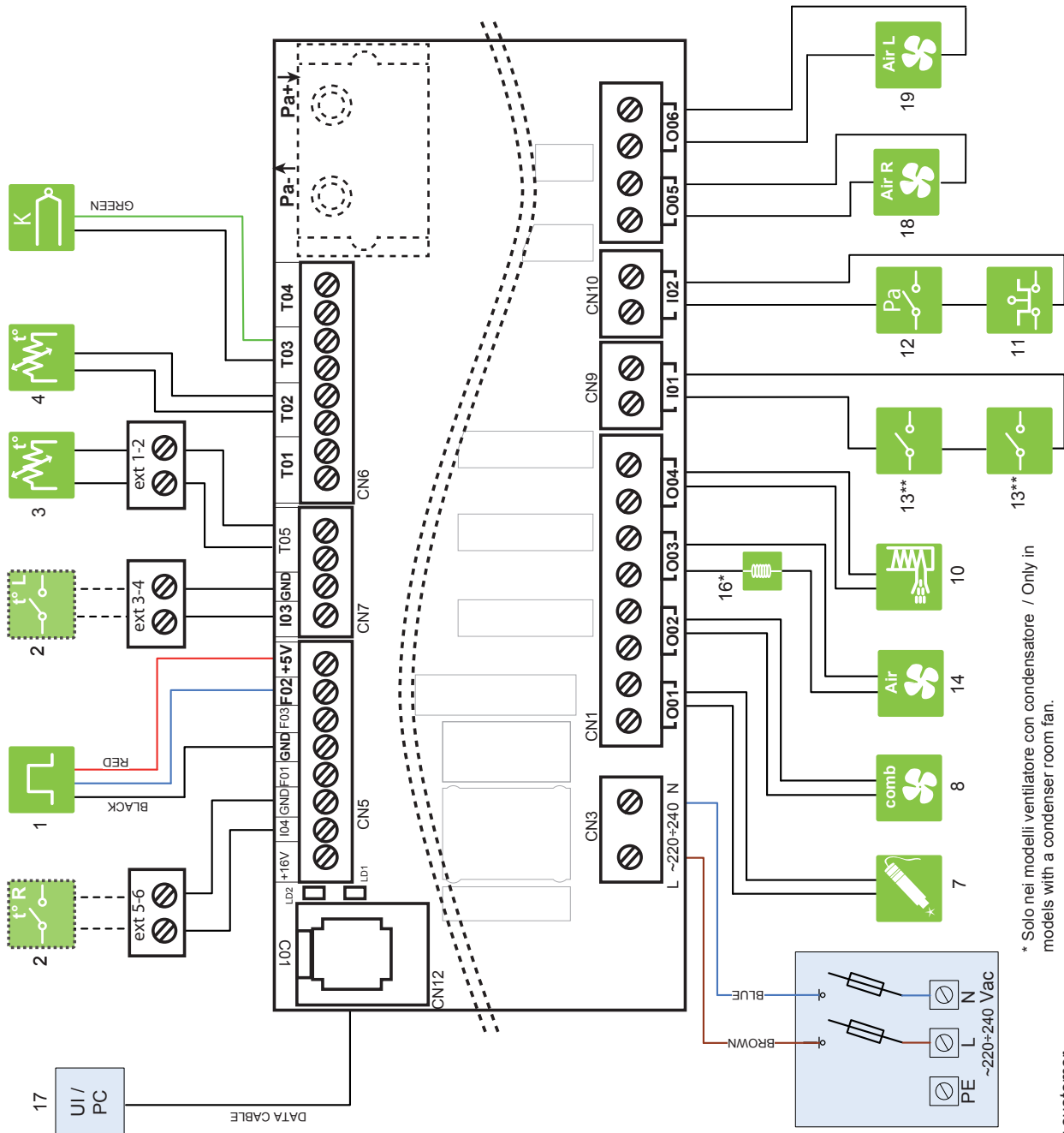
00 472 3183 - ver. 04.2018

	ITALIANO	ENGLISH	DEUTSCH	FRANCAIS	ESPAÑOL
	1 Resistenza ad incandescenza	Igniter	Glutwiderstand	Resistance	Resistencia
	2 Ventilatore scarico fumi	Exhaust fan	Abgasventilator	Extracteur des fumees	Turbina expulsion humos
	3 Ventilatore ambiente	Room fan	Raumluftgeblaese	Ventilateur ambient	Ventilador de conveccion
	4 Dosatore caricamento	Feeding system	Spender	Systeme d'alimentation	Dosador
	5 Termostato di sicurezza	Thermostat	Raumtemperaturregler	Thermostat	Termostato
	6 Pressostato	Vacuum switch	Druckwaechter	Pressostat	Presostato
	7 Sensore di hall	Exhaust fan speed sensor	Hall fuehler	Capteur de hall	Sonda regulad. Veloc. Turbina humos
	8 Sonda pellet	Pellet probe	Pelletsonde	Sonde pellet	Sonda pellet
	9 Sonda ambiente	Room probe	Raumsonde	Sonde ambient	Sonda ambiente
	10 Sonda fumi	Flue probe	Rauchsonde	Sonde des fumees	Sonda humos
	11 Induttanza	Inductance	Induktivität	Inductance	Inductancia



SCHEMA ELETTRICO - WIRING DIAGRAM - ELEKTRISCHER SCHALTPLAN -  
 SCHEMA DE CÂBLAGE - DIAGRAMA DE CABLEADO

ECOFIRE GIORGIA PRO3



\* Solo nei modelli ventilatore con condensatore / Only in models with a condenser room fan.





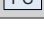
\*\* Solo nei modelli con microinteruttori sulla portina o sul coperchio serbatoio./ Only where microswitches are provided

NOTE:  
 Phase protection, added by customer.  
 Do not change polarity!

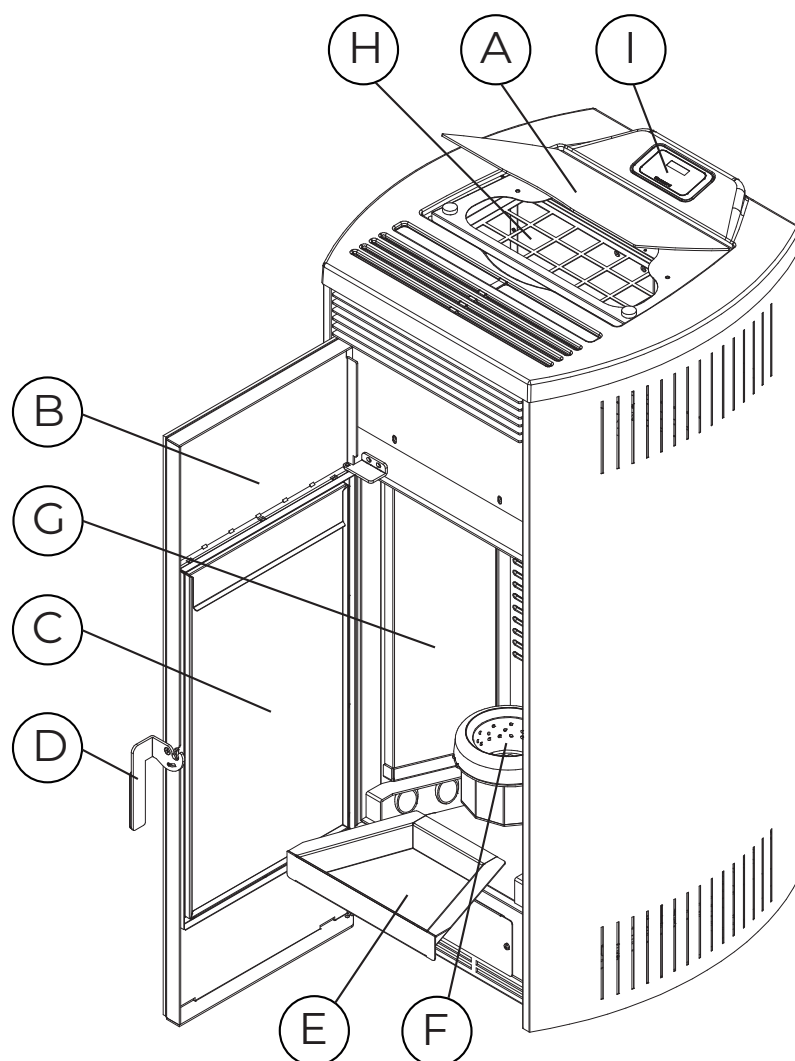
00 472 3373 01/2018

SCHEMA ELETTRICO - WIRING DIAGRAM - ELEKTRISCHER SCHALTPLAN -  
SCHÉMA DE CÂBLAGE - DIAGRAMA DE CABLEADO

ECOFIRE GIORGIA PRO2 - PRO3

		ITALIANO	ENGLISH	DEUTSCH	FRANCAIS	ESPAÑOL
	1	Sensore di hall	Exhaust fan speed sensor	Hall fuehler	Capteur de hall	Sonda regulad. Veloc. Turbina humos
	2	Termostato esterno	Thermostat	Raumtemperaturregler	Thermostat	Termostato
	3	Sonda ambiente	Room probe	Raumsonde	Sonde ambient	Sonda ambiente
	4	Sonda pellet	Pellet probe	Pelletsonde	Sonde pellet	Sonda pellet
	5	Sonda fumi	Flue probe	Rauchsonde	Sonde des fumees	Sonda humos
	6	Differenziale di pressione	Pressure differential	Druckdifferenzial-sensor	Differential de pression	Diferencial de presion
	7	Resistenza ad incandescenza	Igniter	Glutwiderstand	Resistance	Resistencia
	8	Ventilatore scarico fumi	Exhaust fan	Abgasventilator	Extracteur des fumees	Turbina expulsion humos
	10	Dosatore caricamento	Feeding system	Spender	Systeme d'alimentation	Dosador
	11	Termostato di sicurezza	Thermostat	Raumtemperaturregler	Thermostat	Termostato
	12	Pressostato	Vacuum switch	Druckwaechter	Pressostat	Presostato
	13	Sensore porte	Door sensor	Tuersonde	Sonde porte	Sensor puerta
	14	Ventilatore ambiente	Room fan	Raumluftgeblaese	Ventilateur ambient	Ventilador de conveccion
	16	Induttanza	Inductance	Induktivität	Inductance	Inductancia
	17	Pannello comandi	Display	Steuerpaneel	Tableau de commande	Panel de mando
	18	Ventilatore ambiente destro	Right room fan	Ventilateur droit	Rechter raumluftgeblaese	Ventilador de conveccion derecha
	19	Ventilatore ambiente sinistro	Left room fan	Ventilateur gauche	Linker raumluftgeblaese	Ventilador de conveccion izquierda



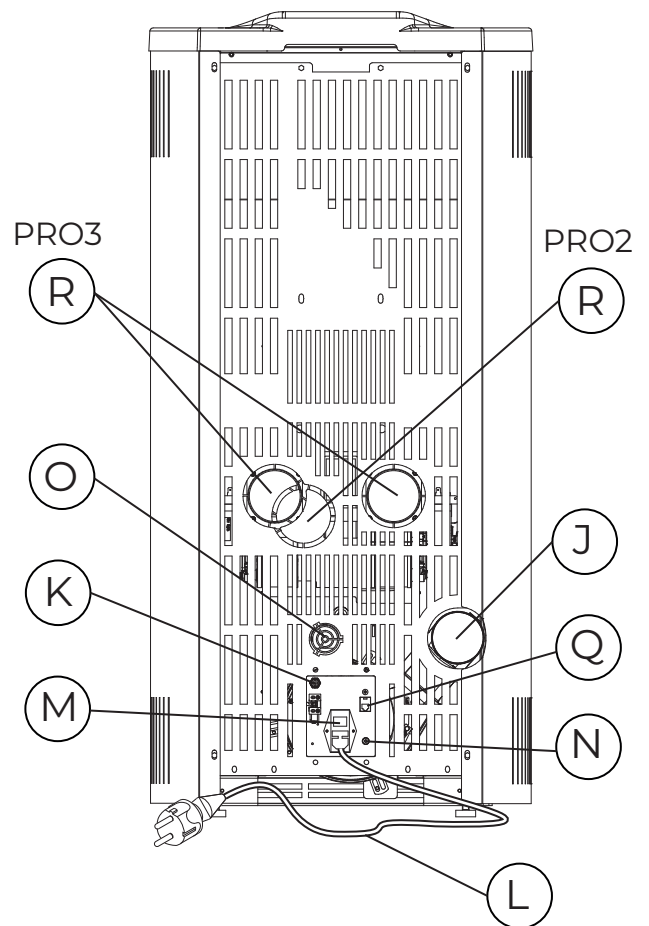
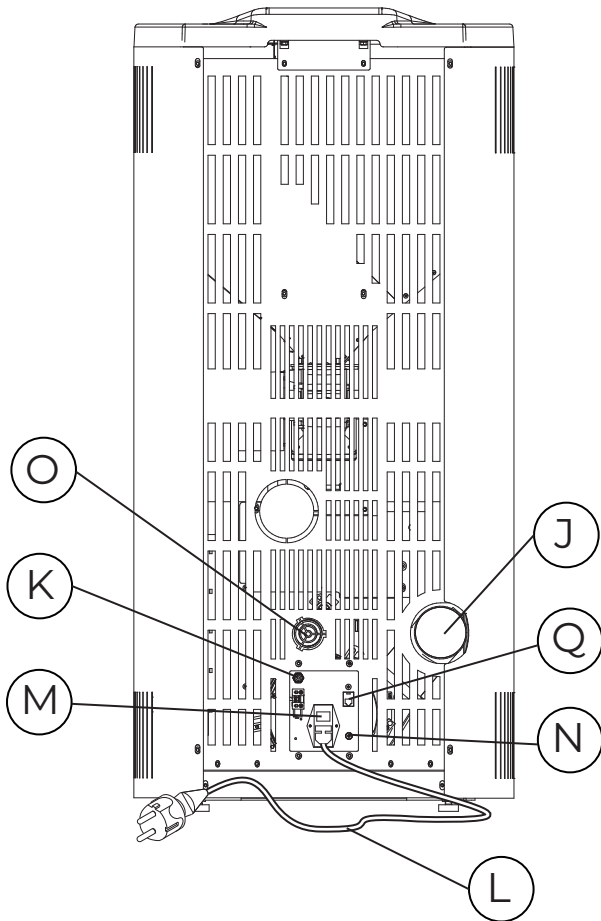
DESCRIZIONE - DESCRIPTION - DESCRIPTION  
BESCHREIBUNG - DESCRIPCION

	ITALIANO	ENGLISH	FRANCAIS	DEUTSCH	ESPAÑOL
<b>A</b>	Coperchio serbatoio	Pellet lid	Couvercle du reservoir	Behaelterabdeckung	Tapa del tanque
<b>B</b>	Portina focolare	Firebox door	Porte foyer	Feuertuer	Puerta del hogar
<b>C</b>	Vetro portina	Glass panel	Vitre porte	Glastuer	Vidrio puerta
<b>D</b>	Maniglia di apertura	Handle	Poignee	Handgriff	Manija
<b>E</b>	Cassetto cenere	Ash drawer	Tiroir a cendres	Aschenlade	Cajon de ceniza
<b>F</b>	Braciere	Burning pot	Brasier	Brennschale	Brasero
<b>G</b>	Focolare	Fire place	Foyer	Herd	Hogar
<b>H</b>	Serbatoio pellet	Fuel hopper	Reservoir pellet	Behaelter pellet	Tanque pellet
<b>I</b>	Display	Display	Tableau	Bedienung	Panel

DESCRIZIONE - DESCRIPTION - DESCRIPTION  
BESCHREIBUNG - DESCRIPCION

**GIORGIA 9 - 12**

**GIORGIA PRO2 e PRO3**



	<b>ITALIANO</b>	<b>ENGLISH</b>	<b>FRANCAIS</b>	<b>DEUTSCH</b>	<b>ESPAÑOL</b>
<b>J</b>	Tubo di uscita fumi	Flue	Tuyau d'evacuation des fumees	Abgasrohr	Tubo salida humos
<b>K</b>	Sonda ambiente	Probe	Sonde ambient	Sonde	Sonda ambiental
<b>L</b>	Cavo di alimentazione	Power cord	Cable d'alimentation	Speisekabel	Cable de alimentación
<b>M</b>	Interruttore di accensione	Main switch	Interrupteur general	Steuerung der einschaltzeiten	Interruptor
<b>N</b>	Termostato a riarmo manuale	Manual switch thermostat	Thermostat de securite a rearmement manuel	Manueller temperaturregler	Termostato rearme manual
<b>O</b>	Tubo aria comburente	Air intake	Tube pour l'air comburant	Verbrennungsluftrohr	Tubo aire comburente
<b>P</b>	Microinterruttore	Microswitch	Micro	Mikroschalter	Microinterruptor
<b>Q</b>	Connettore RJ11	RJ11 connector	Connecteur RJ11	RJ11-Anschluss	Conector RJ11
<b>R</b>	Ventilatore posteriore	Rear fan	Ventilateur arriere	Rück Fan	Ventiladore trasero

**PULIZIA****ITALIANO**

Le operazioni di pulizia possono essere effettuate dall'utente a patto che si siano lette e ben comprese tutte le istruzioni riportate nel presente manuale.



**Si raccomanda di effettuare la pulizia a stufa spenta e fredda.**

**Apertura porta**

Per aprire la porta agire sulla leva di apertura utilizzando la maniglia in dotazione (Fig. 1).

**A CURA DELL'UTENTE FINALE:****Pulizia interna del focolare**

Quotidianamente oppure prima di ogni accensione è necessario verificare che il braciere sia pulito per assicurare il libero afflusso dell'aria di combustione dai fori del braciere stesso.

Asportare la cenere che si deposita all'interno del braciere (Fig. 2).

Se necessario estrarre il cassetto cenere e svuotarlo, avendo cura di ripulire il vano che lo contiene da eventuali residui (Fig. 2).



**L'uso di un aspiracenere può semplificare le operazioni di pulizia.**

**Pulizia del vetro**

Si effettua con un panno umido o con della carta inumidita e passata nella cenere (Fig. 6).

Strofinare finchè il vetro è pulito.

Non pulire il vetro durante il funzionamento della stufa e non utilizzare spugne abrasive.

**A CURA DEL TECNICO ABILITATO:****Pulizia del vano collettore fumi**

La pulizia del vano fumi va eseguita ogni 2 mesi o quando necessario.

Dopo aver pulito il braciere, toglierlo dalla sua sede e pulire il vano che lo contiene (Fig. 3).

Estrarre il cassetto cenere e aspirare con un apposito aspiracenere i residui presenti nel vano che ospita il cassetto cenere.

Utilizzare una spazzola con laccio flessibile per pulire i tubi di scambio presenti nella camera di combustione (Fig. 4).

Asportare gli eventuali residui che cadono nel collettore fumi aiutandosi con un aspiracenere.

**Pulizia griglia ventilatore**

Alla base della stufa, è fissata una griglia per la protezione del ventilatore. Almeno una volta alla settimana effettuare una pulizia della griglia (Fig.5).

**Pulizia del Tee fumi**

Una volta a stagione è necessario pulire l'eventuale deposito formatosi nel Tee di evacuazione dei fumi (se previsto).

**CLEANING****ENGLISH**

Cleaning may be done by the user so long as he has read and fully understood the contents of this manual.



**Only clean the stove when it is off and cold.**

**Opening the door**

Open the door using the provided handle (Fig. 1).

**Cleaning the interior of the brazier**

Daily or before each ignition, check that the brazier is clean so that the air required for combustion can flow unimpeded through its intake holes.

Remove any ash inside the brazier (fig. 2).

If necessary, pull out the ash drawer and empty it; also clean any ash out of the compartment (fig. 2).



**Using a suitable ash cleaner may simplify cleaning operations.**

**Cleaning the flue gas compartment**

The flue gas compartment should be cleaned every two months or whenever necessary.

After cleaning it, remove it and clean the brazier chamber (fig. 3).

Take out the ash drawer and, using an apposite ash-hoover, suck up the ash remains in the compartment of the ash drawer.

Use a flexible brush to clean the exchange pipes of the combustion chamber (fig. 4).

Remove any possible remains that fall into the exhaust compartment with the help of an ash vacuum cleaner.

Reposition the ash drawer.

**Grid fan cleaning**

A grid is fixed at the base of the stove to protect the fan. At least once a week clean this grid (fig.5).

**Cleaning the glass**

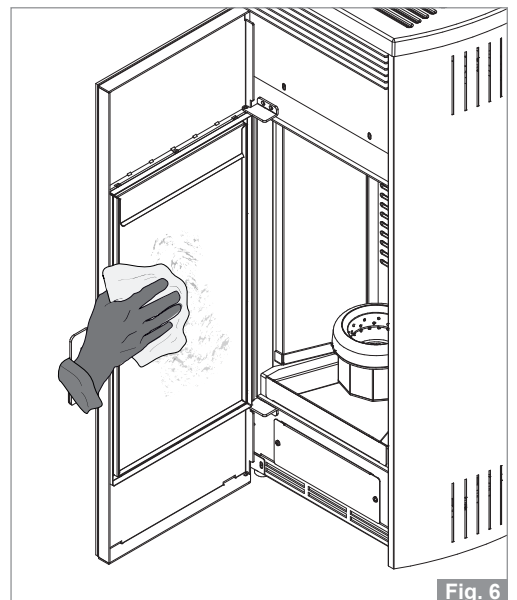
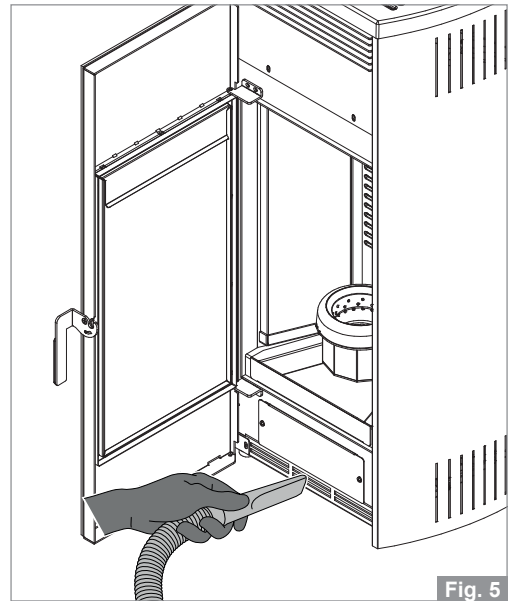
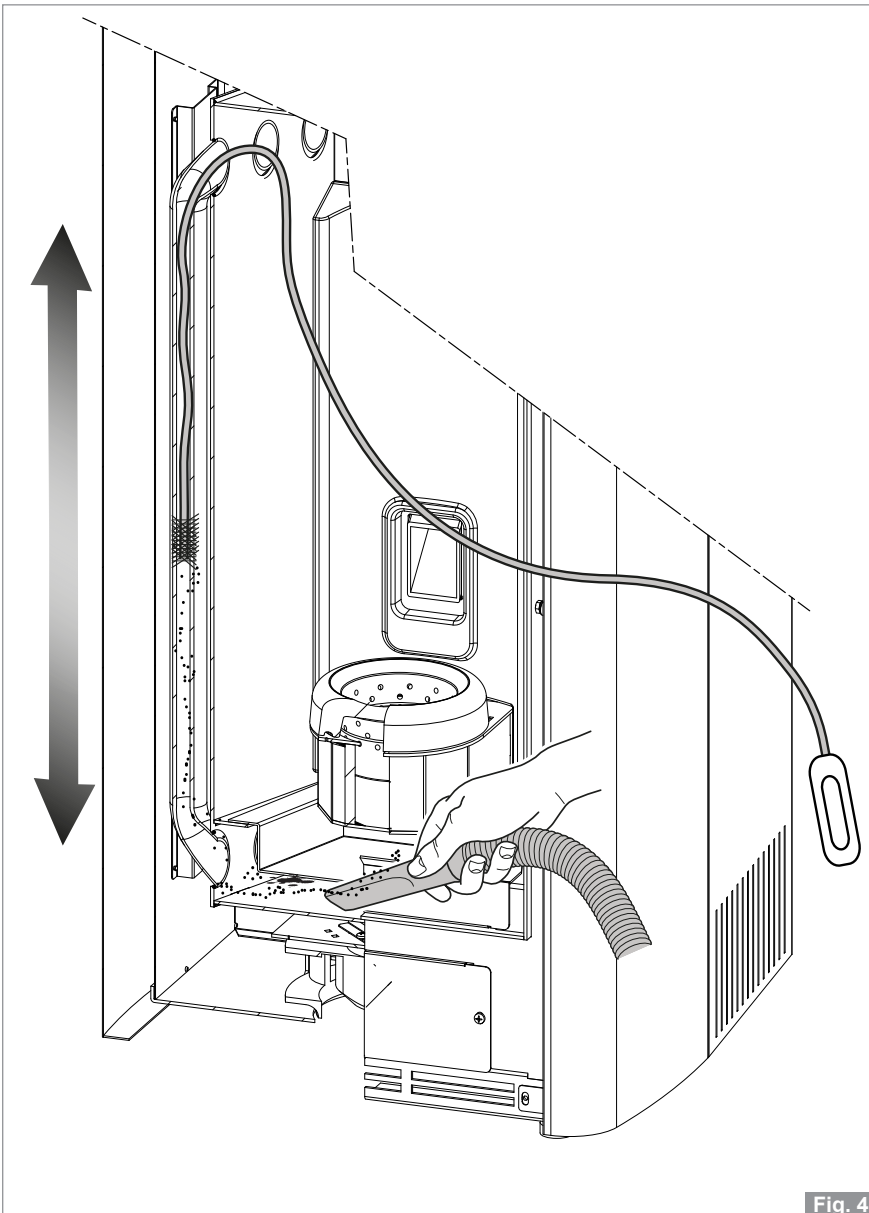
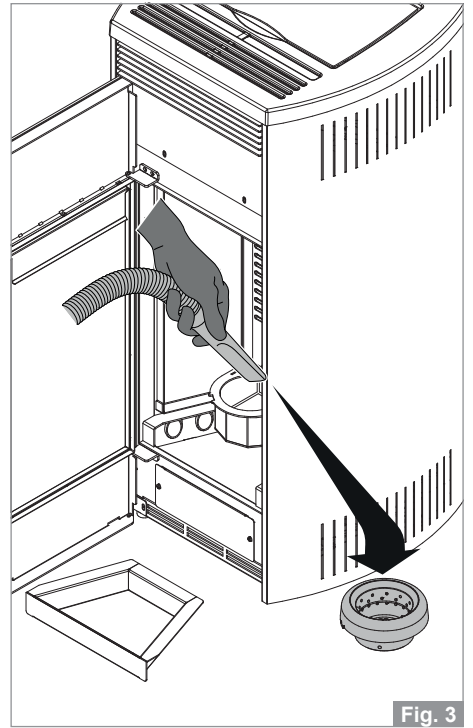
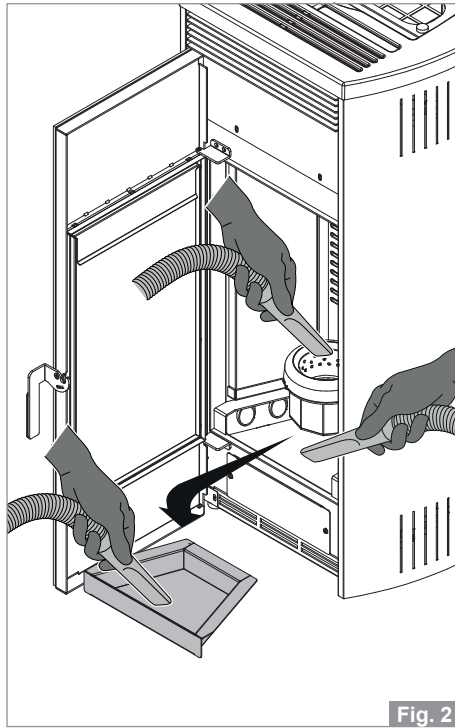
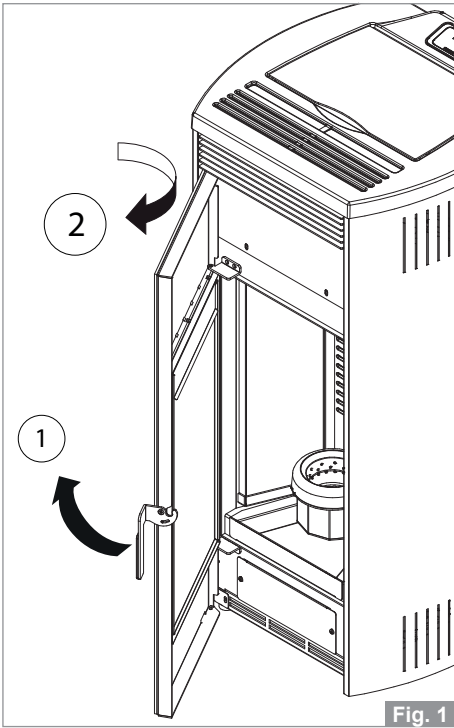
Clean the glass with a damp cloth or paper with ash on it (fig. 6).

Rub until clean.

Do not clean the glass while the stove is running and do not use abrasive pads.

**Cleaning the flue Tee**

Every 500 kg of pellets, you must clean the flue Tee by pulling the stove out of its seat and using an ash cleaner to remove any residue left inside the Tee.



**REINIGUNG****DEUTSCH**

Der Kunde kann die Reinigung problemlos selbst durchführen, sofern er die Hinweise der vorliegenden Anleitung durchgelesen und verstanden hat.



**Den Heizofen nur reinigen, wenn er ausgeschaltet und kalt ist.**

**Öffnen der Tür**

Die Tür über den mitgelieferten Handgriff öffnen (Abb. 1).

**Reinigen des Feuerraums**

Täglich oder vor jedem Einschalten des Heizofens sicherstellen, dass die Brennschale sauber ist, damit die Verbrennungsluft von außen unbehindert zugeführt werden kann.

Die Asche in der Brennschale entfernen (Abb. 2).

Die Aschenlade ggf. herausziehen, entleeren und etwaige Rückstände aus dem Fach entfernen (Abb. 2).



**Die Benutzung eines Aschesaugers kann die Reinigungsarbeiten vereinfachen.**

**Reinigung des Abgas-Sammler**

Den Feuerraum regelmäßig (mindestens alle zwei Monate) gründlicher reinigen.

Die Brennschale nach der Reinigung aus ihrem Sitz nehmen und die Wanne reinigen, in der sie eingefügt ist (Abb. 3).

Den Aschekasten entleeren.

Eventuell in der Aufnahme des Aschekastens verbliebene Ascherückstände entfernen.

Mit Hilfe einer Bürste mit flexiblen Riemen die Wärmetauscherrohre in der Brennkammer (Abb. 4) reinigen.

Mit einem Aschesauger die Rückstände im Abgassammler absaugen.

Den Kasten wieder einschieben und schließen.

**Konvektion Lüfter Schutzgitter Reinigung**

Die Konvektion Lüfter Schutzgitter unter dem Ventilator muss ein mal am Woche gereinigt werden (Abb. 5).

**Reinigen der Glasscheibe**

Die Glasscheibe mit einem feuchten Tuch oder angefeuchtetem Papier reinigen, das zuvor in die Asche getaucht wurde (Abb. 6).

So lange reiben, bis die Glasscheibe sauber ist.

Die Glasscheibe nicht in Verlauf des Betriebs des Heizofens reinigen und keine Scheuerschwämme verwenden.

**Reinigen des T-Stücks am Rauchabzugsrohr**

Das T-Stück am Rauchabzugsrohr jeweils nach 500 kg Pelletverbrennung reinigen, indem der Heizofen von seinem Sitz entfernt wird und die Rückstände im T-Stück mit einem Aschesauger abgesaugt werden.

**NETTOYAGE****FRANÇAIS**

Les opérations de nettoyage peuvent être effectuées par l'utilisateur après avoir lu et bien compris toutes les consignes figurant dans le présent manuel.



**Il est préférable de nettoyer l'installation lorsque le poêle est éteint et froid.**

**Ouverture de porte**

Pour ouvrir la porte, utiliser le levier d'ouverture avec la poignée fournie (fig. 1).

**Nettoyage intérieur du foyer**

Tous les jours ou avant tout allumage, il est conseillé de vérifier si le brasier est propre afin que l'air de combustion circule librement par les trous du brasier.

Retirer les cendres à l'intérieur du brasier (fig. 2).

Si nécessaire, extraire le tiroir des cendres et le vider en veillant à nettoyer l'espace s'il contient des résidus (fig. 2).



**L'utilisation d'un aspirateur à cendres adapté peut simplifier le nettoyage des cendres.**

**Nettoyage du logement du collecteur de fumée**

Le logement du collecteur de fumée doit être nettoyé tous les 2 mois ou lorsque nécessaire.

Après avoir nettoyé le brasier, le retirer et nettoyer l'espace qui l'abrite (fig. 3).

Enlever le tiroir à cendres et aspirer à l'aide d'un aspirateur dédié pour cendre les résidus présents dans l'espace où se trouve le tiroir.

Utiliser une brosse flexible pour nettoyer les tubes d'échange présents dans la chambre de combustion (fig. 4).

Enlevez tous les résidus éventuels qui tombent dans le collecteur des fumées à l'aide d'un aspirateur à cendres.

Refermer le tiroir à cendres.

**Nettoyage grille ventilateur**

Une grille est fixée à la base du poêle pour protéger le ventilateur. Nettoyez cette grille au moins une fois par semaine (fig.5).

**Nettoyage de la vitre**

A l'aide d'un chiffon humide ou de papier humide passé dans les cendres (fig. 6).

Frotter jusqu'à ce que le verre soit propre.

Ne pas nettoyer le verre pendant que le poêle fonctionne et ne pas utiliser d'éponge abrasive.

**Nettoyage du module de fumées**

Après avoir brûlé 500 kg de pellets, nettoyer le module d'évacuation des fumées en retirant le poêle de son espace et en aspirant avec un aspirateur à cendres les résidus se trouvant à l'intérieur.

**LIMPIEZA****ESPAÑOL**

Las operaciones de limpieza pueden ser efectuadas por el usuario después de leer y comprender bien todas las instrucciones contenidas en el presente manual.



**Se recomienda efectuar la limpieza con la estufa apagada y fría.**

**Apertura de la puerta**

Para abrir la puerta, accionar la palanca de apertura utilizando el tirador en dotación (fig. 1).

**Limpieza interna del hogar**

Diario, o antes del encendido se recomienda comprobar que el brasero esté limpio para asegurar la libre entrada del aire de combustión por los orificios del brasero. Quitar la ceniza que se deposita dentro del brasero (fig. 2).

Si es necesario, extraer el cajón de cenizas y vaciarlo, tomando la precaución de eliminar los residuos del alojamiento que lo contiene (fig. 2).



**El uso de un aspirador de cenizas puede simplificar la limpieza.**

**Limpieza del compartimiento colector de humos**

La limpieza del compartimiento humos se debe efectuar cada 2 meses o cuando sea necesario.

Después de limpiar el brasero, retirarlo y limpiar el alojamiento que lo contiene (fig. 3).

Extraer el cenizero y aspirar con un aspirador de cenizas especial los residuos presentes en el compartimiento que aloja el cenizero.

Usar un cepillo con correa flexible para limpiar los tubos de intercambio presentes en la cámara de combustión (fig. 4).

Eliminar cualquier residuo que cae en el colector de humos con la ayuda de una aspiradora de ceniza.

Cerrar nuevamente el cenizero.

**Limpieza de rejilla del ventilador**

Una rejilla es fija en la base de la estufa para proteger el ventilador. Limpiar esta rejilla al menos una vez a la semana (fig.5).

**Limpieza del vidrio**

Se realiza con un paño húmedo o con papel humedecido y pasado por la ceniza (fig. 6).

Frotar hasta que el vidrio quede limpio.

No limpiar el vidrio durante el funcionamiento de la estufa y no utilizar esponjas abrasivas.

**Limpieza del conducto de expulsión de los humos**

Cada 500 kg de pellet quemado, es necesario limpiar el conducto de expulsión de los humos extrayendo la estufa de su alojamiento y aspirando con un aspirador de cenizas los residuos contenidos en el conducto.



DIMENSIONI - DIMENSIONS - DIMENSIONS -  
ABMESSUNGEN - DIMENSIONES

## ECOFIRE® GIORGIA 9 - GIORGIA 9 PRO2

	Min	Max
<b>*Potenza termica globale (resa)</b> *Total Thermal power (yield) / *Puissance thermique globale (rendement) - *Gesamtwärmeleistung (resa) / *Potencia calorífica total (cedida) / *Global varmeeffekt (ydelse)	2983,66 kcal/h 3,47 kW	7738,61 kcal/h 9,00 kW
<b>Rendimento</b> Efficiency / Rendement / Wirkungsgrad / Rendimiento / Ydelse	92,88 %	91,4 %
<b>Temperatura fumi</b> Smoke temperature, Température fumées, Rauchtemperatur, Temperatura humos, Røgtemperatur	84,90 °C	142,00 °C
<b>Portata fumi</b> smoke flow rate, Débit de fumée, Rauchmenge, Volumen de humos, Røgkapacitet	4,18 g/s	7,31 g/s
<b>Consumo orario di combustibile</b> Hourly consumption / Consommation horaire / Bränsleförbrukning per timma / Poraba goriva / Brændselsforbrug i timen	0,85 kg/h	2,03 kg/h
<b>Emissioni di CO (al 13% di O<sup>2</sup>)</b> CO emission (at 13% O <sup>2</sup> ) / CO Emissionen (13% O <sup>2</sup> ) / CO-utslæpp (13% O <sup>2</sup> ) / CO-emissioner (ved 13% O <sup>2</sup> )	155 mg/Nm <sup>3</sup>	26 mg/Nm <sup>3</sup>
<b>Uscita fumi</b> Smoke outlet / Évacuation fumées / Rauchaustritt / Salida humo / Røgudgang	Ø 8 cm	
<b>Presa d'aria esterna</b> External Air inlet / Prise d'air externe/ Außenlufteinlasskammer / Toma de aire externa / Luftindtag	Ø 10 cm	
<b>Combustibile</b> Fuel / Combustible / Brennstoff / Combustible / Brændsel	Wood Pellet	
<b>Tiraggio della canna fumaria</b> Draft / Zug / Tirage / Tiro / Aftræk for skorstensrøret	12(±2) Pa	
<b>Tiraggio minimo per dimensionamento del camino</b> Minimum draft for flue sizing - Minimale trek voor dimensionering schoorsteen Tirage minimum pour le dimensionnement du conduit de fumée - Tiro mínimo para el dimensionamiento de la chimenea: Minimumsaftræk for størrelsen af skorstenen:	0.0 Pa	
<b>Stufa adatta per locali non inferiori a</b> Stove suitable for rooms of no less than / Heizofen für Räume mit mindestens / Foyer indiqué pour del volumes non inférieurs à / Chimenea adecuada para cuartos no inferiores a / Pilleovn, der er egnet til lokaler på under	40 m <sup>2</sup>	
<b>Capacità serbatoio di alimentazione</b> Feeding container capacity / Capacité réservoir d'alimentation / Fassungsvermögen Beschickungsbehälter / Capacidad depósito de alimentación / Forsyningsbeholderens kapacitet	16 kg	
<b>Peso</b> Weight / Poids / Gewicht / Peso / Vægt	kg	
<b>N° di ventilatori posteriori</b> N° of rear fans / N° de ventilateurs arrière/ N° hinten Fans/ N° de ventiladores traseros	2 (PRO2)	
<b>Portata dei ventilatori posteriori</b> Flow of rear fans / Portée des ventilateurs arrière/Fan Flussrate/ Caudal de los ventiladores traseros/	180 m <sup>3</sup> /h (PRO2)	

DIMENSIONI - DIMENSIONS - DIMENSIONS -  
ABMESSUNGEN - DIMENSIONES

**ECOFIRE® GIORGIA 12 - GIORGIA 12 PRO3**

	<b>Min</b>	<b>Max</b>
<b>*Potenza termica globale (resa)</b> *Total Thermal power (yield) / *Puissance thermique globale (rendement) - *Gesamtwärmeleistung (resa) / *Potencia calorífica total (cedida) / *Global varmeeffekt (ydelse)	2983,66 kcal/h 3,47 kW	10318,14 kcal/h 12,17 kW
<b>Rendimento</b> Efficiency / Rendement / Wirkungsgrad / Rendimiento / Ydelse	92,88 %	90,73 %
<b>Temperatura fumi</b> Smoke temperature, Température fumées, Rauchtemperatur, Temperatur humos, Røgtemperatur	84,90 °C	171,20 °C
<b>Portata fumi</b> Smoke flow rate, Débit de fumée, Rauchmenge, Volumen de humos, Røgkapacitet	4,00 g/s	6,90 g/s
<b>Consumo orario di combustibile</b> Hourly consumption / Consommation horaire / Bränsleförbrukning per timma / Poraba goriva / Brændselsforbrug i timen	0,77 kg/h	2,76 kg/h
<b>Emissioni di CO (al 13% di O<sup>2</sup>)</b> CO emission (at 13% O <sup>2</sup> ) / CO Emissionen (13% O <sup>2</sup> ) / CO-utsläpp (13% O <sup>2</sup> ) / CO-emissioner (ved 13% O <sup>2</sup> )	155 mg/Nm <sup>3</sup>	20 mg/Nm <sup>3</sup>
<b>Uscita fumi</b> Smoke outlet / Évacuation fumées / Rauchaustritt / Salida humo / Røgudgang	Ø 8 cm	
<b>Preso d'aria esterna</b> External Air inlet / Prise d'air externe/ Außenlufteinlasskammer / Toma de aire externa / Luftindtag	Ø 10 cm	
<b>Combustibile</b> Fuel / Combustible / Brennstoff / Combustible / Brændsel	Wood Pellet	
<b>Tiraggio della canna fumaria</b> Draft / Zug / Tirage / Tiro / Aftræk for skorstensrøret	12(±2) Pa	
<b>Tiraggio minimo per dimensionamento del camino</b> Minimum draft for flue sizing - Minimale trek voor dimensionering schoorsteen Tirage minimum pour le dimensionnement du conduit de fumée - Tiro mínimo para el dimensionamiento de la chimenea: Minimumsaftræk for størrelsen af skorstenen:	0.0 Pa	
<b>Stufa adatta per locali non inferiori a</b> Stove suitable for rooms of no less than / Heizofen für Räume mit mindestens / Foyer indiqué pour del volumes non inférieurs à / Chimenea adecuada para cuartos no inferiores a / Pilleovn, der er egnet til lokaler på under	40 m <sup>2</sup>	
<b>Capacità serbatoio di alimentazione</b> Feeding container capacity / Capacité réservoir d'alimentation / Fassungsvermögen Beschickungsbehälter / Capacidad depósito de alimentación / Forsyningsbeholderens kapacitet	16 kg	
<b>Peso</b> Weight / Poids / Gewicht / Peso / Vægt	kg	
<b>N° di ventilatori posteriori</b> N° of rear fans/ N° de ventilateurs arrière/ N° hinten Fans/ N° de ventiladores traseros	3 (PRO3)	
<b>Portata dei ventilatori posteriori</b> Flow of rear fans / Portée des ventilateurs arrière/Fan Flussrate/ Caudal de los ventiladores traseros/	180 m <sup>3</sup> /h (PRO3)	



DIMENSIONI - DIMENSIONS - DIMENSIONS -  
ABMESSUNGEN - DIMENSIONES

**ECOFIRE® GIORGIA 9 - GIORGIA 9 PRO2**

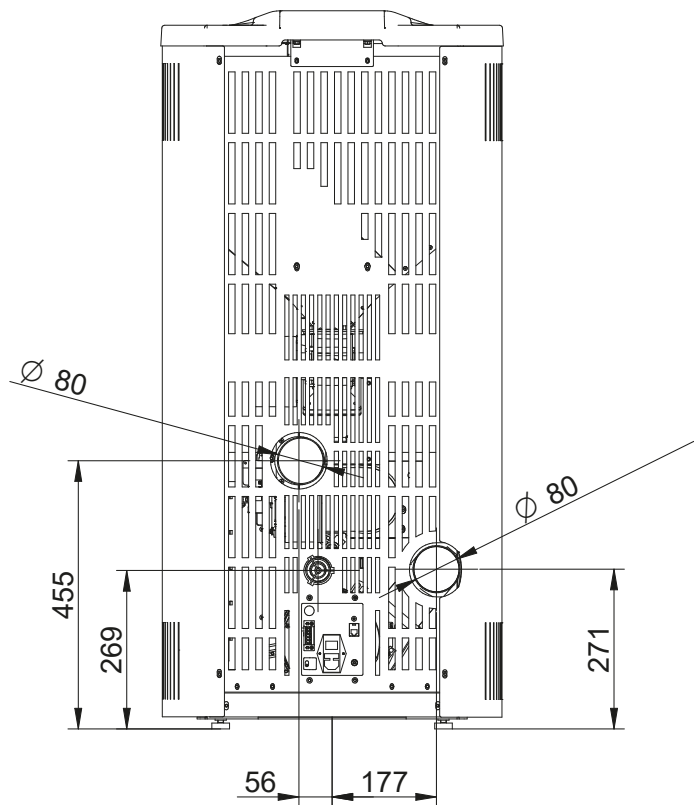
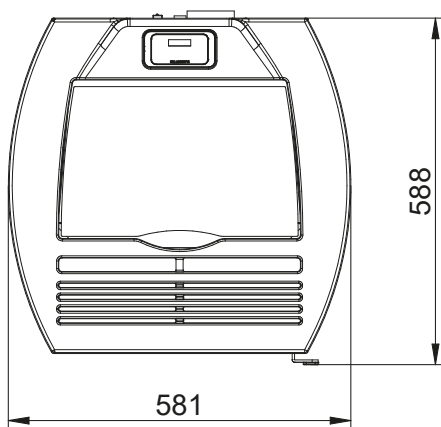
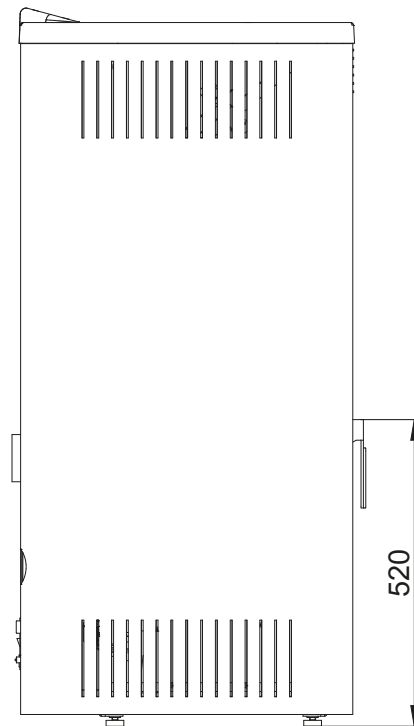
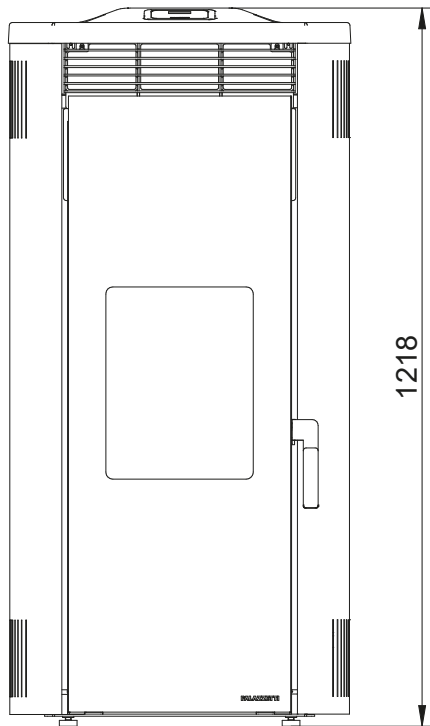
**REQUISITI ELETTRICI**

ELECTRICAL REQUIREMENTS - STANDARDS ÉLECTRIQUES STROMDATEN, REQUISITOS ELÉCTRICOS

	Giorgia 9 - Giorgia 12	Giorgia 9 Pro2 - Giorgia 12 Pro3
<b>Tensione</b> Voltage, Tension, Spannung, Tensión, Spänning	230 V	230 V
<b>Frequenza</b> Frequency, Fréquence, Frequenz, Frecuencia	50 Hz	50 Hz
<b>Potenza max assorbita in funzionamento</b> Max. power absorbed when working / Puissance maximum absor- bée en fonctionnement /max. aufgenommene Leistung (Betrieb) / Potencia máx. absorbida en funcionamiento	80 W	160 W
<b>Potenza assorbita all'accensione elettrica</b> Electric ignition / Allumage électrique / Elektrische Zündung/ Encen- dido eléctrico	350 W	350 W

DIMENSIONI - DIMENSIONS - DIMENSIONS -  
 ABMESSUNGEN - DIMENSIONES

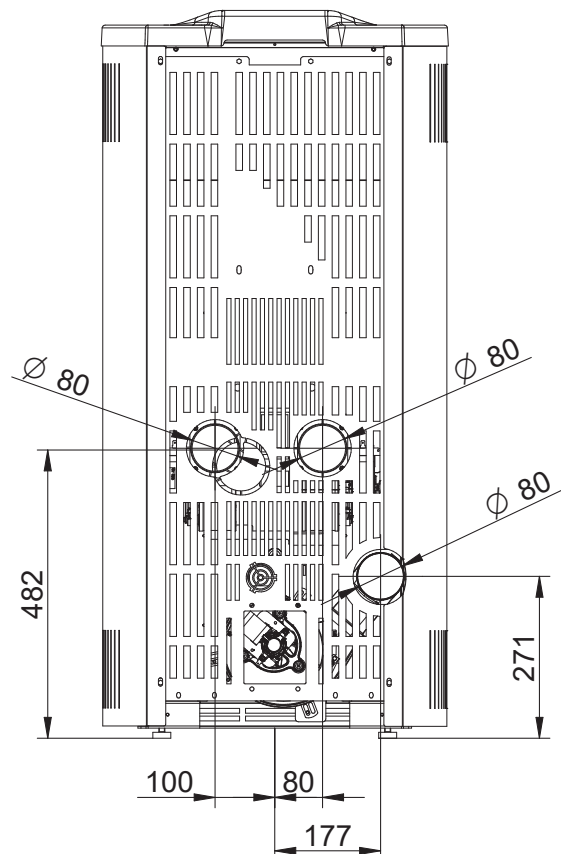
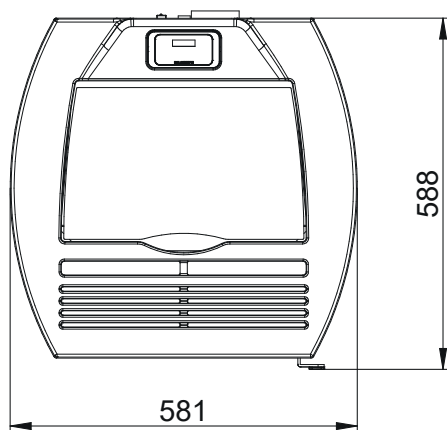
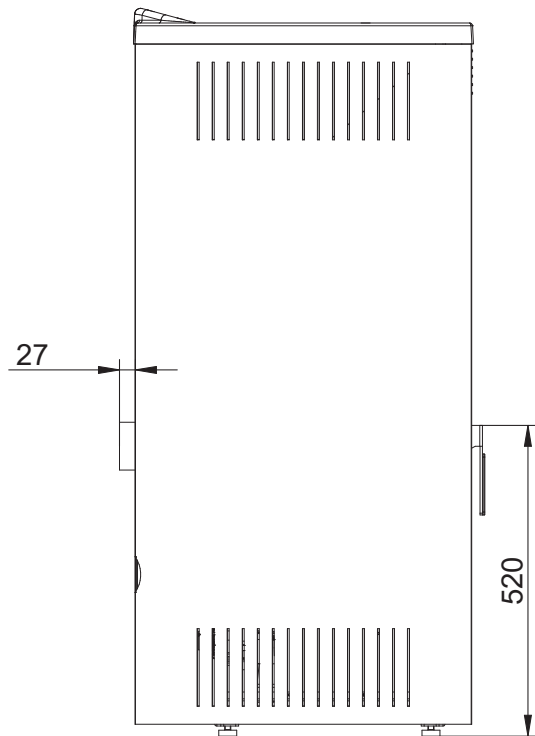
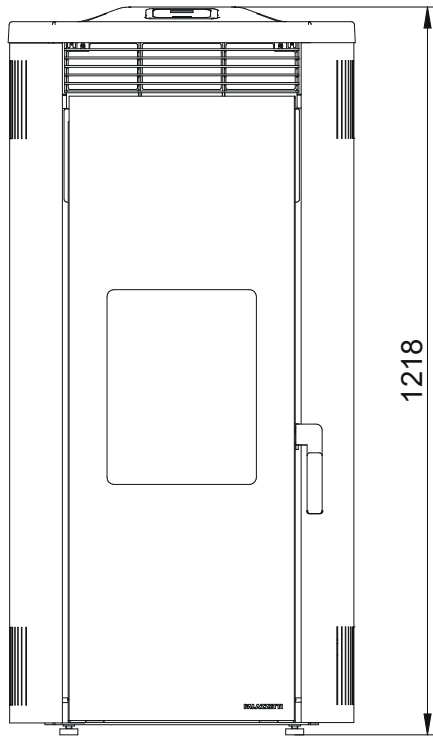
ECOFIRE® GIORGIA 9 - GIORGIA 9 PRO2



Dimensioni (mm)  
 Dimensions (mm)  
 Abmessungen (mm)  
 Dimensions (mm)  
 Dimensiones (mm)  
 Afmetingen (mm)

DIMENSIONI - DIMENSIONS - DIMENSIONS -  
ABMESSUNGEN - DIMENSIONES

## ECOFIRE® GIORGIA 12 - GIORGIA 12 PRO3



Dimensioni (mm)  
Dimensions (mm)  
Abmessungen (mm)  
Dimensions (mm)  
Dimensiones (mm)  
Afmetingen (mm)

# **PALAZZETTI**

IL CALORE CHE PIACE ALLA NATURA

Palazzetti Lelio s.p.a.  
Via Roveredo, 103  
cap 33080 - Porcia (PN) - ITALY  
Internet: [www.palazzetti.it](http://www.palazzetti.it)

La Ditta Palazzetti non si assume alcuna responsabilità per eventuali errori del presente opuscolo e si ritiene libera di variare senza preavviso le caratteristiche dei propri prodotti.

Palazzetti accepts no liability for any mistakes in this handbook and is free to modify the features of its products without prior notice.

Die Firma Palazzetti übernimmt für eventuelle Fehler in diesem Heft keine Verantwortung und behält sich das Recht vor, die Eigenschaften ihrer Produkte ohne Vorbescheid zu ändern.

Palazzetti décline toute responsabilité en cas d'erreurs dans la présente documentation et conserve la faculté de modifier sans préavis les caractéristiques de l'appareil.

La empresa Palazzetti no se responsabiliza de los errores eventuales de este manual y tiene el derecho de modificar sin previo aviso las características de sus productos.

Virksomheden Palazzetti påtager sig intet ansvar for eventuelle fejl i denne brochure og forbeholder sig ret til at ændre specifikationerne for sine produkter uden varsel.