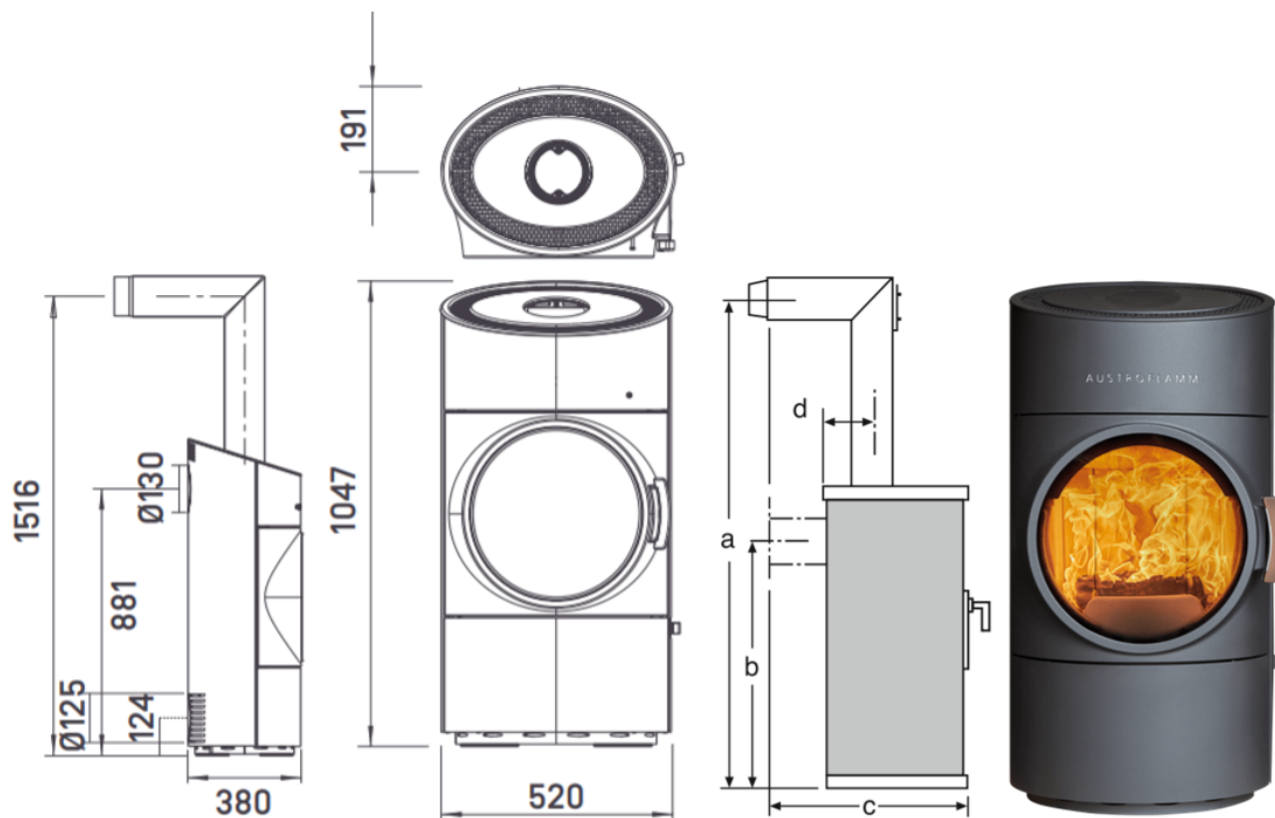


CLOU COMPACT



www.austroflamm.com



DIMENSIONS ET POIDS

Habillage en acier (STM) h x l x p [mm]	1 047 x 520 x 380
Habillage en céramique (KMG) h x l x p [mm]	-
Habillage en pierre ollaire (SPM) h x l x p [mm]	-
Foyer (h x l x p)	349 x 328 x 225
Poids STM / KMG / SPM [kg]	114 / - / -
Sortie du conduit de fumées [Ø mm]	130
Raccordement central du conduit de fumées [mm]	880

PERFORMANCE

Puissance calorifique nominale selon EN 13240 [kW]	6
Puissance de chauffage mini./maxi. [kW]	3,5 / 8
Volume chauffé (en fonction de l'isolation de l'habitation) [m³]	65 - 165
Classe d'efficacité énergétique	A+

ÉQUIPEMENT

Technologie d'accumulation de chaleur XTRA	-
Type A1	o
Décendrage intérieur / bac à cendres	o
Dimensions a, b, c, d [mm]	1 516 / 880 / 574 / 189
Raccordement à l'air externe / indépendant de l'air de la pièce	à l'arrière ou en bas

INFORMATIONS DESTINÉES AU RAMONEUR

Débit massique des fumées, fermé [g/s]	5,43
Température des fumées, fermé [°C]	322
Dépression minimum à puissance calorifique nominale, fermé [Pa]	13
à 0,8 fois la puissance calorifique nominale [Pa]	10