

STUFA A PELLET
POÊLE À GRANULÉS

KLIK



I	Installazione, uso e manutenzione	pag. 2
FR	Installation, utilisation et entretien	page 23

INDICE

Introduzione e destinatari del manuale	3
Informazioni per la sicurezza	4
Dimensioni - Dati tecnici	5
Disimballo	8
Montaggio rivestimento	10
Installazione	11
Istruzioni d'uso	15
Manutenzione	19
Consigli per eventuali inconvenienti	21

Edizione in lingua originale italiana

La scrivente EDILKAMIN S.p.a. con sede legale in Via
Vincenzo Monti 47 - 20123 Milano - Cod. Fiscale P. IVA
00192220192

Dichiara sotto la propria responsabilità che:
Le stufe a pellet sotto riportate sono conformi al Regolamento
UE 305/2011 ed alla Norma Europea armonizzata
EN 14785:2006

STUFE A PELLETT, a marchio commerciale
EDILKAMIN, denominate
KLIK

N° di SERIE: Rif. Targhetta dati
KLIK: Dichiarazione di prestazione: (DoP - EK n° 167)

Altresì dichiara che:
le stufe a pellet di legno KLIK rispettano i requisiti delle
direttive europee:
2014/35/UE - Direttiva Bassa Tensione
2014/30/UE - Direttiva Compatibilità Elettromagnetica

Gentile Signora / Egregio Signore

La ringraziamo e ci complimentiamo con Lei per aver scelto il nostro prodotto. Prima di utilizzarlo, Le chiediamo di leggere attentamente questo manuale, al fine di poterne sfruttare al meglio ed in totale sicurezza tutte le prestazioni.

Questo manuale è parte integrante del prodotto. Le chiediamo di custodirlo per tutta la durata di vita del prodotto. In caso di smarrimento, ne richieda al rivenditore una copia o la scarichi dall' area download del sito www.edilkamin.com

Destinatari del manuale

Questo manuale di rivolge a:

- chi usa il prodotto in casa ("UTENTE");
- il tecnico che installa il prodotto ("INSTALLATORE")

Il destinatario della pagina è indicato in basso da una fascia a fondo pagina (UTENTE o INSTALLATORE).

Note generali

Dopo aver disimballato il prodotto, si assicuri dell'integrità e della completezza del contenuto.

In caso di anomalie si rivolga subito al rivenditore presso cui è stato acquistato cui va consegnata copia del certificato di garanzia e del documento fiscale d'acquisto.

Tutte le leggi locali e nazionali e le Norme Europee devono essere soddisfatte nell'installazione e nell'uso dell'apparecchio. Per l'installazione e per quanto non espressamente riportato, fare riferimento in ogni nazione alle norme locali.

Gli schemi presenti in questo manuale sono indicativi: non sono sempre dunque strettamente riferiti al prodotto specifico e in nessun caso sono contrattuali.

SIGNIFICATO DEI SIMBOLI

In alcune parti del manuale sono utilizzati i seguenti simboli:



ATTENZIONE:

leggere attentamente e comprendere il messaggio a cui è riferito poiché la non osservanza di quanto scritto, può provocare seri danni al prodotto e mettere a rischio l'incolumità di chi lo utilizza.



INFORMAZIONI:

una mancata osservanza di quanto prescritto comprometterà l'utilizzo del prodotto.



SEQUENZA OPERATIVA:

seguire le istruzioni procedurali per le operazioni descritte

Identificazione del prodotto e garanzia.

Il prodotto è identificato in modo univoco da un numero, il "tagliando di controllo" che trovate sul certificato di garanzia.

Le chiediamo di conservare :

- il certificato di garanzia che ha trovato nel prodotto
- il documento fiscale di acquisto che le ha rilasciato il rivenditore
- la dichiarazione di conformità che le ha rilasciato l'installatore.

Le condizioni di garanzia sono riportate nel certificato di garanzia presente nel prodotto.

La prima accensione da parte di tecnico autorizzato è un'operazione prevista in Italia dalla UNI 10683 e raccomandata in tutte le nazioni per poter utilizzare al meglio il prodotto.

Consiste di :

- verifica dei documenti della installazione (dichiarazione di conformità) e della effettiva situazione dell'installazione stessa;
- taratura del prodotto in funzione delle reali condizioni di installazione e uso
- spiegazione al cliente finale e rilascio della documentazione complementare (foglio di prima accensione)

La prima accensione permette di usufruire di tutte le prestazioni del prodotto in totale sicurezza.

La prima accensione è necessaria per l'attivazione della garanzia convenzionale del produttore Edilkamin. La garanzia convenzionale è valida nella sola nazione di acquisto del prodotto.

In assenza di prima accensione da parte di tecnico autorizzato, Edilkamin non potrà rispondere con la garanzia convenzionale. Vedere al riguardo il libretto di garanzia che si trova nel prodotto. Quanto sopra non esclude la responsabilità di legge del rivenditore per la garanzia legale.

La garanzia copre comunque i soli comprovati difetti di prodotto e non, ad esempio, problemi legati alla installazione o alla taratura.

- Il prodotto non è progettato per l'uso da parte di persone, bambini compresi, le cui capacità fisiche, sensoriali, mentali siano ridotte.
- Il prodotto non è progettato per la cottura.
- Il prodotto è progettato per bruciare pellet di legno di categoria A1 ai sensi UNI EN ISO 17225-2, nelle quantità e nei modi descritti in questo manuale.
- Il prodotto è progettato per uso interno e in ambienti con umidità normale.
- Conservare il prodotto in luoghi asciutti e non esposti a intemperie.
- Per la garanzia legale e convenzionale fare riferimento al certificato di garanzia che si trova nel prodotto: in particolare né Edilkamin né il rivenditore potranno rispondere di danni derivanti da installazione o manutenzioni non corrette.

I rischi di sicurezza possono essere causati da:

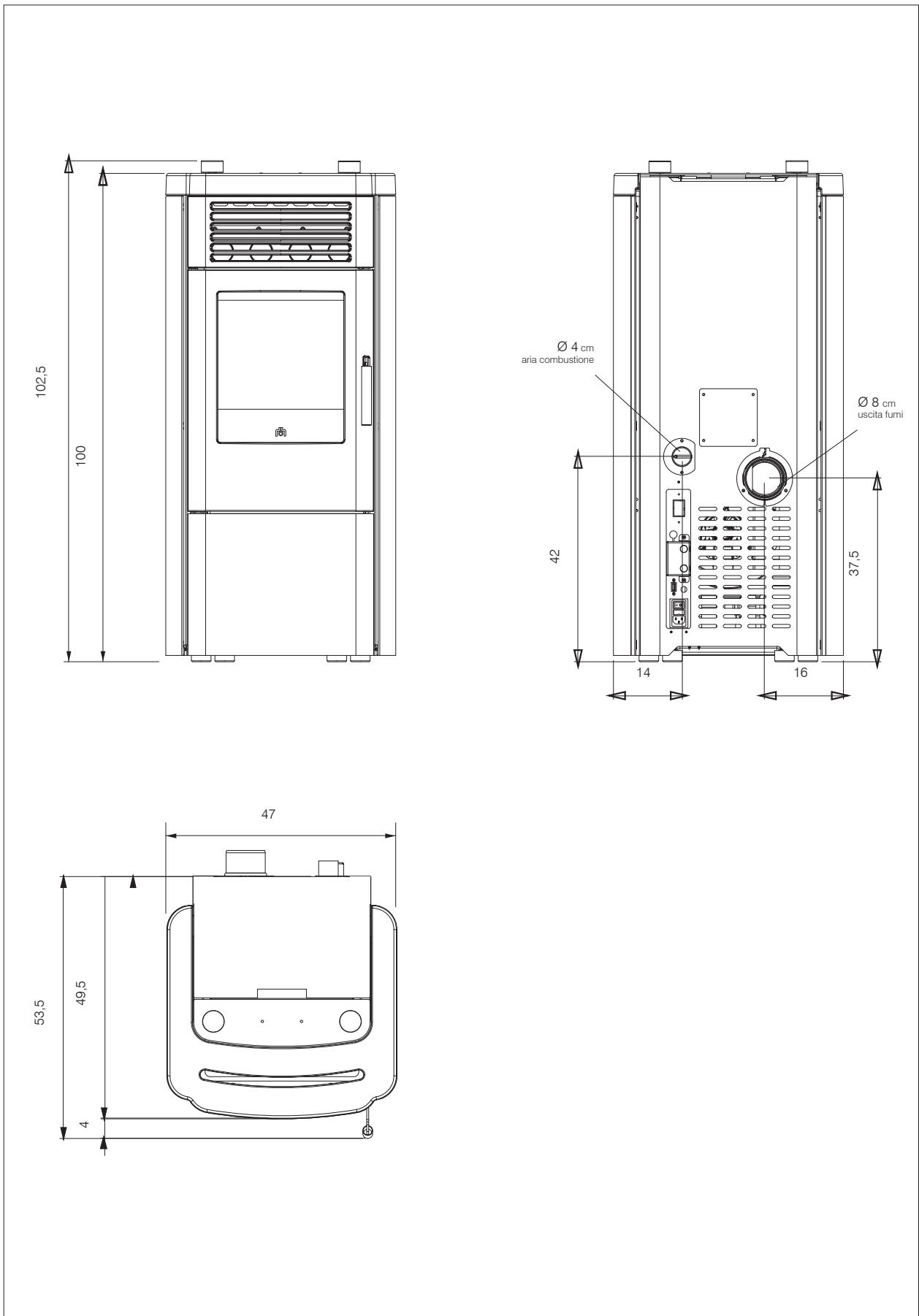
- installazione in locali non idonei, in particolare soggetti a rischi di incendio. **NON INSTALLARE IN LOCALI A rischio di incendio.**
- contatto con fuoco e parti calde (es vetro e tubi). **NON TOCCARE PARTI CALDE** e, a stufa spenta ma calda, utilizzare sempre il guanto.
- contatto con parti elettriche in tensione (interne). **NON ACCEDERE A PARTI INTERNE A CORRENTE ELETTRICA INSERITA.** Si rischia folgorazione.
- uso di prodotti non idonei per l'accensione (es alcool). **NON ACCENDERE NE' RAVVIVARE LA FIAMMA CON PRODOTTI LIQUIDI A SPRUZZO O LANCIAFIAMMA.** Si rischiano scottature gravi e danni a cose e persone.
- uso di combustibile diverso da pellet di legno. **NON BRUCIARE NEL FOCOLARE RIFIUTI, PLASTICHE O ALTRO DI DIVERSO DA PELLETTI DI LEGNO.** Si rischiano sporcamenti del prodotto, incendi della canna fumaria e si causano danni all'ambiente.
- pulizia del focolare a caldo. **NON ASPIRARE A CALDO.** Si rischia compromissione dell'aspiratore e eventualmente fumo in ambiente.
- pulizia del canale da fumo con sostanze varie. **NON EFFETTUARE PULIZIE ARTIGIANALI CON PRODOTTI INFIAMMABILI.** Si rischiano incendi o ritorni di fiamma.
- pulizia del vetro caldo o con prodotti non idonei. **NON PULIRE IL VETRO A CALDO NE' CON ACQUA O SOSTANZE DIVERSE**

DAI LAVAVETRI RACCOMANDATI. Si rischiano crepe nel vetro nonché danni permanenti non reversibili al vetro.

- deposito di materiali infiammabili a distanze inferiori alle distanze di sicurezza indicate in questo manuale. **NON APPOGGIARE BIANCHERIA SUL PRODOTTO. NON COLLOCARE STENDIBIANCHERIA A DISTANZE INFERIORI A QUELLE DI SICUREZZA.** Tenere ogni forma di liquido infiammabile lontano dal prodotto. Si rischia incendio.
- occlusione delle aperture di areazione nel locale o degli ingressi di aria. **NON OCCLUDERE LE APERTURE DI AREAZIONE, NE' BLOCCARE LA CANNA FUMARIA.** Si rischiano ritorni di fumo in ambiente con danni a cose e persone.
- utilizzo del prodotto come appoggio o scala. **NON SALIRE SUL PRODOTTO NE' UTILIZZARE COME APPOGGIO.** Si rischiano danni a cose e persone.
- utilizzo della stufa a focolare aperto. **NON UTILIZZARE IL PRODOTTO A PORTA APERTA.**
- apertura della porta con fuoriuscita di materiale incandescente. **NON gettare materiale incandescente fuori dal prodotto.** Si rischia incendio.
- uso di acqua in caso di incendio. **CHIAMARE LE AUTORITA' in caso di incendio.**
- In caso di dubbi, non prendere iniziative autonome, ma contattare il rivenditore o l'installatore.

Per la sicurezza leggere con attenzione la parte istruzioni d'uso di questo manuale.

KLIK - DIMENSIONI (cm)



CARATTERISTICHE TECNICHE ai sensi EN 14785

	KLIK		
	Potenza Nominale	Potenza Ridotta	
Potenza utile	8,3	3,5	kW
Rendimento	90,0	91,1	%
Emissione CO al 13% O ₂	0,004	0,021	%
Temperatura fumi	166	122	°C
Consumo combustibile*	1,9	0,8	kg/h
Capacità serbatoio	17		kg
Tiraggio	12	10	Pa
Autonomia	9	21	ore
Volume riscaldabile **	215		m ³
Diametro condotto fumi (maschio)	80		mm
Diametro condotto presa aria (maschio)	40		mm
Peso con imballo	140		kg
Classe ambientale secondo DM 186	4 stelle		
Classe di efficienza energetica secondo il regolamento UE 2015-1186 (Classi A+ +/G)	A+		

*Il consumo di combustibile è calcolato considerando un potere calorico di 4,8 kW/kg

** Il volume riscaldabile è calcolato considerando una richiesta di calore di 33 Kcal/m³ ora.

DATI TECNICI PER DIMENSIONAMENTO CANNA FUMARIA

che deve comunque rispettare le indicazioni della presente scheda e delle norme di installazione di ogni prodotto

	Potenza Nominale	
	KLIK	
Temperatura uscita fumi allo scarico	210	°C
Tiraggio minimo	0,01	Pa
Portata fumi	4,6	g/s

CARATTERISTICHE ELETTRICHE

Alimentazione	230 Vac +/- 10% 50 Hz
Potenza assorbita media	50 - 80 W
Potenza assorbita in stand by	15 W
Potenza assorbita in accensione	300 W
Protezione	Fusibile 4 AT, 250 Vac 5x20

I dati sopra riportati sono indicativi e rilevati in fase di certificazione presso organismo notificato.

EDILKAMIN s.p.a. si riserva di modificare i prodotti senza preavviso per ogni forma di miglioramento.



Edilkamin S.p.A.
20045 Lainate (MI), via P. Mascagni 7
Tel. +39 02 937621
Fax +39 02 93762 400/300
mail@edilkamin.com
www.edilkamin.com

Capitale € 4.100.000 int. vers.
Sede legale:
20154 Milano, Via P. Moscati 8
Reg. Imp. di Milano 00192220192
REA n° 878888
Cod. Fiscale e Partita IVA 00192220192

EXIGENCES D'INFORMATIONS APPLICABLES AUX DISPOSITIFS DE CHAUFFAGE DÉCENTRALISÉS À COMBUSTIBLE SOLIDE - RÉGULATION (EU) 2015/1185 E 2015/1186

Producteur	Edilkamin S.p.A.
Marque	Edilkamin
Référence(s) du modèle	Klik
Description	Poele à granulé de bois
Fonction de chauffage indirect	non
Puissance thermique directe	8,3 kW
Norme	EN 14785
Notified Body	Acteco srl (Via Amman 41 ,33084 Cordenons-PN-Italy) NB1880

Combustible	Combustible de référence (unique):	Émissions dues au chauffage des locaux à la puissance thermique nominale				Émissions dues au chauffage des locaux à la puissance thermique minimale <small>Requis uniquement si le facteur de correction F(2) ou F(3) est appliqué.</small>				
		PM	OGC	CO	NOx	PM	OGC	CO	NOx	
<small>P = particules, COG = composés organiques gazeux, CO = monoxyde de carbone, NOx = oxydes d'azote.</small>										
Bois comprimé ayant un taux d'humidité < 12 %		oui	18	2	50	118	12	2	264	109

Respecter les précautions particulières pour le montage, l'installation et l'entretien, indiquées dans le manuel qui accompagne le produit.

Jusqu'en 01/01/2022	à partir de 01/01/2022
η_s [%]	η_s [%]
EEL [%]	EEL [%]
Classe d'efficacité énergétique A+	Classe d'efficacité énergétique A+

Selon (EU) 2015/1186 e 2015/1185

Caractéristiques pour une utilisation avec le combustible de référence uniquement

$$EEL = (\eta_{s,an} \cdot BLF) - 10\% + F(2) + F(3) - F(4) - F(5) \quad BLF = 1,45 \quad \eta_{s,an} = \eta_{th,nom}$$

$$\eta_s = \eta_{s,an} - 10\% + F(2) + F(3) - F(4) - F(5) \quad F5 \text{ pas à prendre en consideration}$$

Puissance thermique			
Caractéristique	Symbole	Valeur	Unité
Puissance thermique nominale	P_{nom}	8,3	kW
Puissance thermique minimale (indicative)	P_{min}	3,5	kW

Rendement utile (PCI brut)			
Caractéristique	Symbole	Valeur	Unité
Rendement utile à la puissance thermique	$\eta_{th,nom}$	90,0	%
Rendement utile à la puissance thermique minimale (indicatif)	$\eta_{th,min}$	91,1	%

Consommation d'électricité auxiliaire			
Caractéristique	Symbole	Valeur	Unité
À la puissance thermique nominale	$e_{l,max}$	0,120	kW
À la puissance thermique minimale	$e_{l,min}$	0,040	kW
En mode veille	$e_{l,wb}$	0,004	kW

Type de contrôle de la puissance thermique/de la température de la pièce (sélectionner un seul type)		
contrôle de la puissance thermique à un palier, pas de contrôle de la température de la pièce	non	
contrôle à deux ou plusieurs paliers manuels, pas de contrôle de la température de la pièce	non	
contrôle de la température de la pièce avec thermostat mécanique	non	
contrôle électronique de la température de la pièce	non	
contrôle électronique de la température de la pièce et programmeur journalier	non	
contrôle électronique de la température de la pièce et programmeur hebdomadaire	oui	

$$F(4) = CC \cdot \frac{0,2 \cdot e_{l,max} + 0,8 \cdot e_{l,min} + 1,3 \cdot e_{l,wb}}{P_{nom}} \cdot 100[\%]$$

F (2) **7,0 %** jusqu'en 2022

F (2) **7,0 %** dal 2022

Autres options de contrôle (sélectionner une ou plusieurs options)		
contrôle de la température de la pièce, avec détecteur de présence	non	
contrôle de la température de la pièce, avec détecteur de fenêtre ouverte	non	
contrôle à distance	oui	

F (3) **1,0 %** jusqu'en 2022

F (3) **1,0 %** à partir de 2022

contact

Nom et adresse du fabricant
EDILKAMIN S.p.A.
Via Mascagni 7
20045 Lainate (MI) – ITALY

www.edilkamin.com
mail@edilkamin.com
Directeur général
Paolo Gusella

PREPARAZIONE E DISIMBALLO

I materiali che compongono l'imballo non sono né tossici né nocivi, pertanto non richiedono particolari processi di smaltimento.

Lo stoccaggio, lo smaltimento o eventualmente il riciclaggio è a cura dell'utente finale in conformità delle vigenti leggi in materia.



Si raccomanda di effettuare ogni movimentazione in posizione verticale con mezzi idonei prestando attenzione alle norme vigenti in materia di sicurezza.

Non rovesciare l'imballo e usare ogni cautela per i particolari da montare.



Il materiale dell'imballo (per esempio plastiche, fogli a pellicola) possono essere pericolosi per i bambini.

C'è rischio di soffocamento.

Tenere gli imballaggi lontano dai bambini.

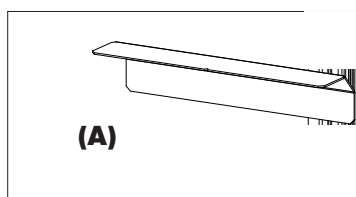
IMBALLO

L'imballo contiene due colli:

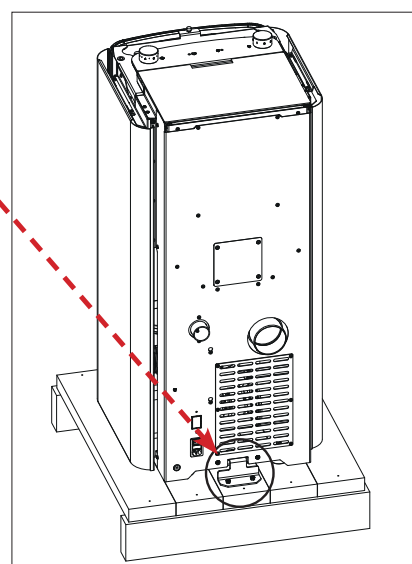
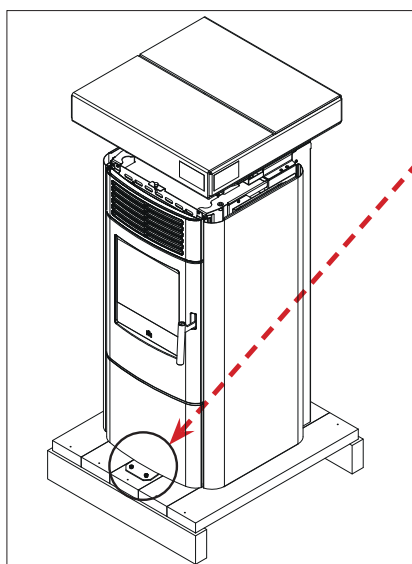
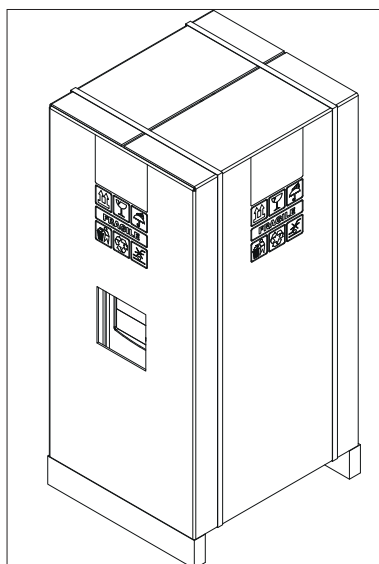
- uno (1) con la struttura della stufa coi fianchi già installati.
- uno (2) con il top

Nel collo della stufa si trovano:

- il certificato di garanzia,
- il presente manuale,
- minuteria per il top (2 gommini, 3 viti e tre tappi per le viti)
- il cavo di alimentazione
- il deflettore (A)

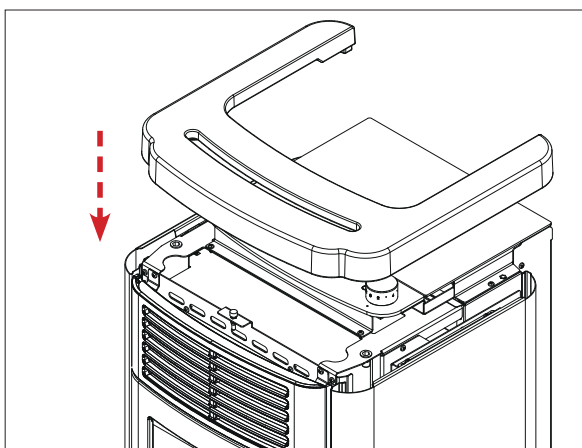
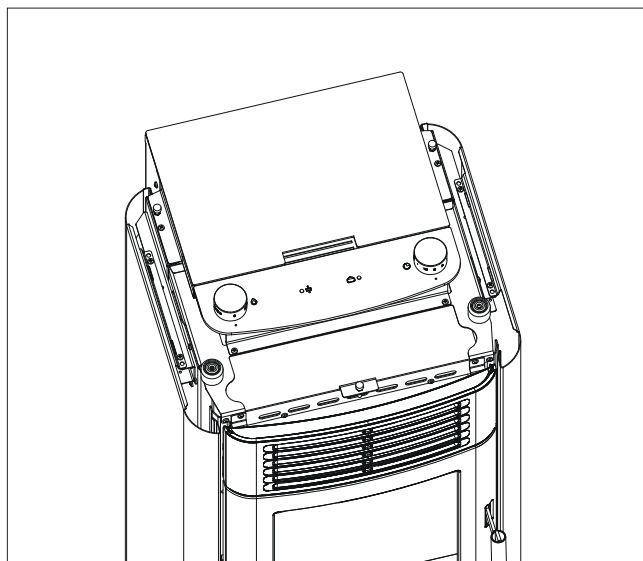
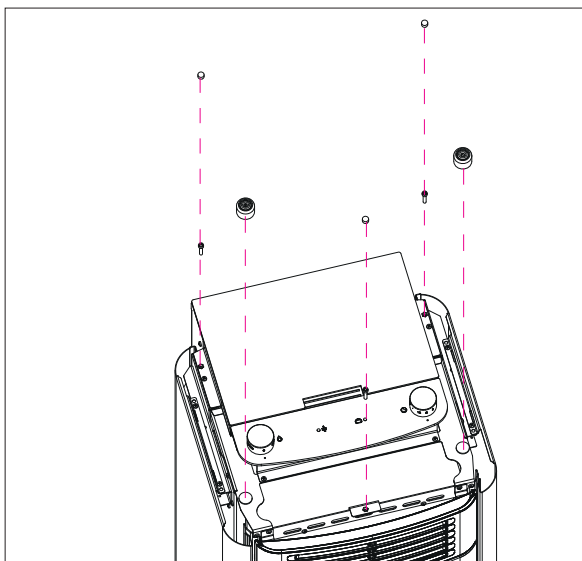
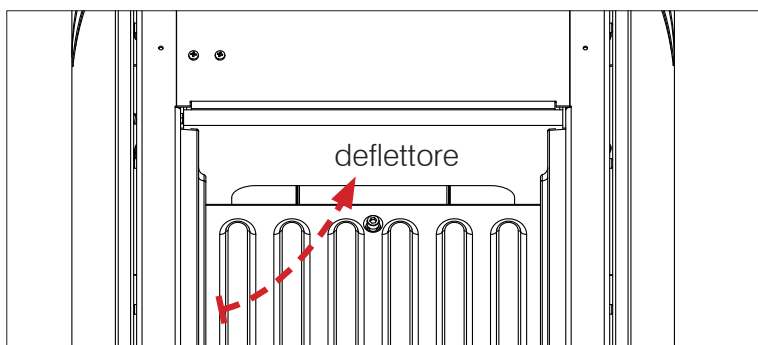
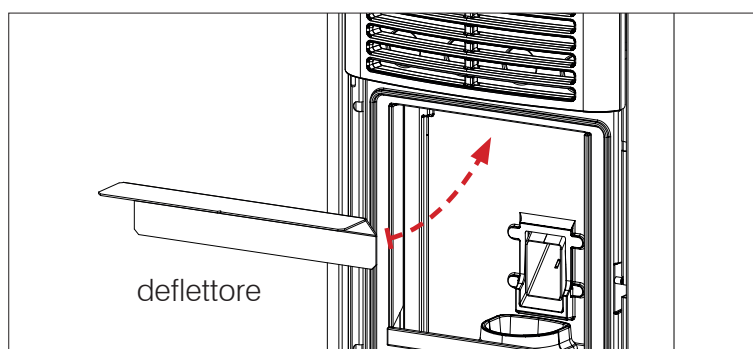
**PER TOGLIERE LA STUFA DAL BANCALE**

Svitare le viti per togliere la staffa davanti e quella dietro

**INSTALLATORE**

TOP

Avvitare i gommini , le viti e le protezioni in gomma.
Appoggiare quindi il top.

**DEFLETTORE**

PREMESSA SULLA INSTALLAZIONE

Ricordiamo che :

- l'installazione deve essere effettuata da personale qualificato;
- tutte le leggi locali e nazionali e le norme europee devono essere soddisfatte nell'installazione e nell'uso del prodotto. In Italia il riferimento è la norma UNI 10683;
- In caso di installazione in condominio è necessario preventivo parere positivo dell'amministratore.

Di seguito diamo alcune indicazioni a carattere generale che non sostituiscono la verifica delle norme locali e non implicano alcuna responsabilità sul lavoro dell'installatore.

Verifica della idoneità del locale di installazione

- Il volume dell'ambiente deve essere superiore a 25 m³
- Il pavimento deve poter sopportare il peso del prodotto e degli accessori.
- Posizionare il prodotto in bolla
- Non è ammessa l'installazione in camera da letto , nei bagni o in locali con presenza di altro prodotto che prelevi aria per la combustione dallo stesso locale o in locali con atmosfera esplosiva. Eventuali ventilatori di estrazione, se in funzione nello stesso ambiente o spazio in cui è installato il prodotto, possono causare problemi di tiraggio.
- In Italia verificare le compatibilità ai sensi UNI 10683 e UNI 7129 in presenza di prodotti a gas.

Protezione dal calore e distanze di sicurezza

Tutte le superfici dell'edificio adiacenti al prodotto devono essere protette contro il surriscaldamento.

Le misure di isolamento da adottarsi dipendono dal tipo di superfici presenti.

Il prodotto deve essere installato nel rispetto delle seguenti condizioni di sicurezza:

- distanza minima sui lati e sul retro di 10 cm dai materiali infiammabili.
- davanti alla stufa non possono essere collocati materiali infiammabili a meno di 80 cm.

In caso di collegamento con parete in legno o altro materiale infiammabile, è necessario coibentare adeguatamente il tubo di scarico fumi.

In caso di installazione su pavimento di materiale infiammabile e/o combustibile o con insufficiente portata, si consiglia di posizionare il prodotto su piastra in acciaio o in vetro per la distribuzione del carico.

Chiedere al rivenditore l'optional.

Note sulla collocazione del prodotto

Il prodotto è progettato per funzionare con qualsiasi condizione climatica. Nel caso di particolari condizioni, come vento forte, potrebbero intervenire sistemi di sicurezza che portano in spegnimento il prodotto.

Contattare il Centro Assistenza Tecnica autorizzato Edilkamin.

DISTANZE PER LA MANUTENZIONE

Le distanze minime consigliate sono:
30cm sui fianchi e 15 cm sul retro.

SISTEMA CAMINO

(Canale da fumo, canna fumaria e comignolo)

Questo capitolo è redatto secondo le norme europee EN 13384, EN 1443, EN 1856, EN 1457. L'installatore deve tenere conto di queste e di ogni altra eventuale norma locale. Il presente manuale non è in alcun modo da ritenersi sostitutivo delle norme vigenti.

Il prodotto deve essere collegato a idoneo sistema di scarico fumi che garantisca l'evacuazione in completa sicurezza dei fumi prodotti dalla combustione.

Prima del posizionamento del prodotto, l'installatore deve verificare che la canna fumaria sia idonea.

CANALE DA FUMO, CANNA FUMARIA

Il canale da fumo (condotto che collega il bocchettone uscita fumi del focolare con l'imbocco della canna fumaria) e la canna fumaria devono, fra le altre prescrizioni di rispetto delle norme:

- ricevere lo scarico di un solo prodotto (non sono ammessi scarichi di più prodotti insieme)
- avere uno sviluppo prevalentemente verticale
- non presentare nessun tratto in contropendenza
- avere una sezione interna preferibilmente circolare e comunque con un rapporto fra lati inferiore a 1,5
- terminare a tetto con opportuno comignolo: è vietato lo scarico diretto a parete o verso spazi chiusi, anche se a cielo libero
- essere realizzati con materiali con classe di reazione al fuoco A1 ai sensi UNI EN 13501 o analoga norma nazionale.

- essere opportunamente certificati , con opportuna placca camino se metallici
- mantenere la sezione iniziale o variarla solo subito sopra l'uscita del prodotto e non lungo la canna fumaria

IL CANALE DA FUMO

Oltre alle prescrizioni generali validi per canale da fumo e canna fumaria, il canale da fumo :

- non può essere in materiale metallico flessibile
- deve essere coibentato se passa all'interno di locali non riscaldati o all'esterno
- non deve attraversare locali in cui è vietata l'installazione di generatori di calore a combustione o con pericolo di incendio o non ispezionabili.
- deve permettere il recupero della fuliggine e essere ispezionabile
- presentare al più 3 curve con angolo massimo di 90°
- l'eventuale tratto orizzontale può avere lunghezza massima di 3 metri , in funzione del tiraggio. Tenere comunque conto che tratti lunghi favoriscono l'accumulo di sporcizia e sono più difficili da pulire.

LA CANNA FUMARIA:

Oltre alle prescrizioni generali validi per canale da fumo e canna fumaria, la canna fumaria :

- deve servire solo per lo scarico dei fumi
- deve essere correttamente dimensionata per soddisfare l'evacuazione dei fumi (EN 13384-1)
- essere preferibilmente coibentata, in acciaio con sezione interna circolare. Se rettangolare, gli spigoli devono avere raggio non inferiore a 20 mm e con un rapporto fra le dimensioni interne < 1,5
- avere normalmente un'altezza minima di 1,5 metri
- mantenere sezione costante
- essere impermeabile e isolata termicamente per garantire il tiraggio
- prevedere preferibilmente una camera di raccolta per incombusti e eventuali condense.
- se preesistente deve essere pulita , per evitare rischi di incendio.
- a carattere di indicazione generale, si consiglia di intubare la canna fumaria se di diametro superiore ai 150 mm.

SISTEMA INTUBATO:

Oltre alle prescrizioni generali validi per canale da fumo e canna fumaria, il sistema intubato:

- deve funzionare in pressione negativa;
- deve essere ispezionabile
- deve rispettare le indicazioni locali.

IL COMIGNOLO

- deve essere di tipo antivento
- avere sezione interna equivalente a quella della canna fumaria e sezione di passaggio dei fumi in uscita pari almeno al doppio di quella interna della canna fumaria
- in caso di canne fumarie appaiate (che è bene siano distanti fra loro almeno 2 m) il comignolo che riceve lo scarico del prodotto a combustibile solido o quello del piano più alto deve sovrastare di almeno 50 cm l'altro
- deve andare oltre la zona di reflusso (in Italia riferimento norma UNI 10683 punto 6.5.8.)
- deve permettere una manutenzione del camino

PRESA ARIA PER LA COMBUSTIONE

A carattere generale, suggeriamo due modi alternativi per garantire l'afflusso della indispensabile aria per la combustione. L'aria deve provenire dall'esterno*
Ricordiamo la necessità di garantire anche un ricambio dell'aria di riscaldamento e dell'aria di pulizia vetro, ecc.

Presa d'aria indiretta

La termostufa preleva l'aria dall'esterno attraverso il foro posto sul retro.

Predisporre a livello pavimento una presa di aria di superficie utile (al netto di retine o altre protezioni) almeno 80 cm² (diametro 10 cm).

Consigliamo, per evitare correnti di aria, di predisporre la presa di aria dietro il prodotto o dietro un radiatore. Consigliamo di non predisporre di fronte al prodotto per evitare fastidiose correnti di aria.

Presa aria diretta **

Predisporre una presa di aria di superficie utile (al netto di retine o altre protezioni) pari alla sezione del foro di ingresso aria dietro al prodotto.

Collegare la presa d'aria al foro con un tubo anche flessibile. Aumentare il diametro del tubo se il tubo non è liscio: valutarne le perdite di carico.

Consigliamo di non superare 1 metro di lunghezza e di non fare curve.

*L'afflusso di aria può provenire da un locale adiacente solo a patto che :

- il flusso possa avvenire senza ostacoli attraverso aperture permanenti comunicanti con l'esterno;
- il locale adiacente a quello di installazione non sia mai messo in depressione rispetto all'ambiente esterno ;
- il locale adiacente non sia adibito a autorimessa né ad attività con pericolo di incendio, né bagno, camera da letto
- il locale adiacente non sia un locale comune dell'immobile

In Italia, la norma UNI 10683 indica che la ventilazione è sufficiente anche se è comunque garantito il mantenimento della differenza di pressione fra ambiente esterno e interno uguale o minore di 4 Pa (norma UNI EN 13384-1). Di ciò deve rispondere l'installatore che rilascia la dichiarazione di conformità.

**Il collegamento diretto della presa d'aria non rende comunque il prodotto stagno. E' pertanto necessario garantire in aggiunta un ripristino di aria prelevata nel locale dal prodotto (ad esempio per la pulizia del vetro)

**VERIFICA ALLACCIAMENTO ELETTRICO
(posizionare la presa di corrente in un
punto facilmente accessibile)**

La stufa è fornita di un cavo di alimentazione elettrica da collegarsi ad una presa di 230V 50 Hz, preferibilmente con interruttore magnetotermico.

Variazioni di tensione superiori al 10% possono compromettere il funzionamento della stufa.

L'impianto elettrico deve essere a norma; verificare in particolare l'efficienza del circuito di terra.

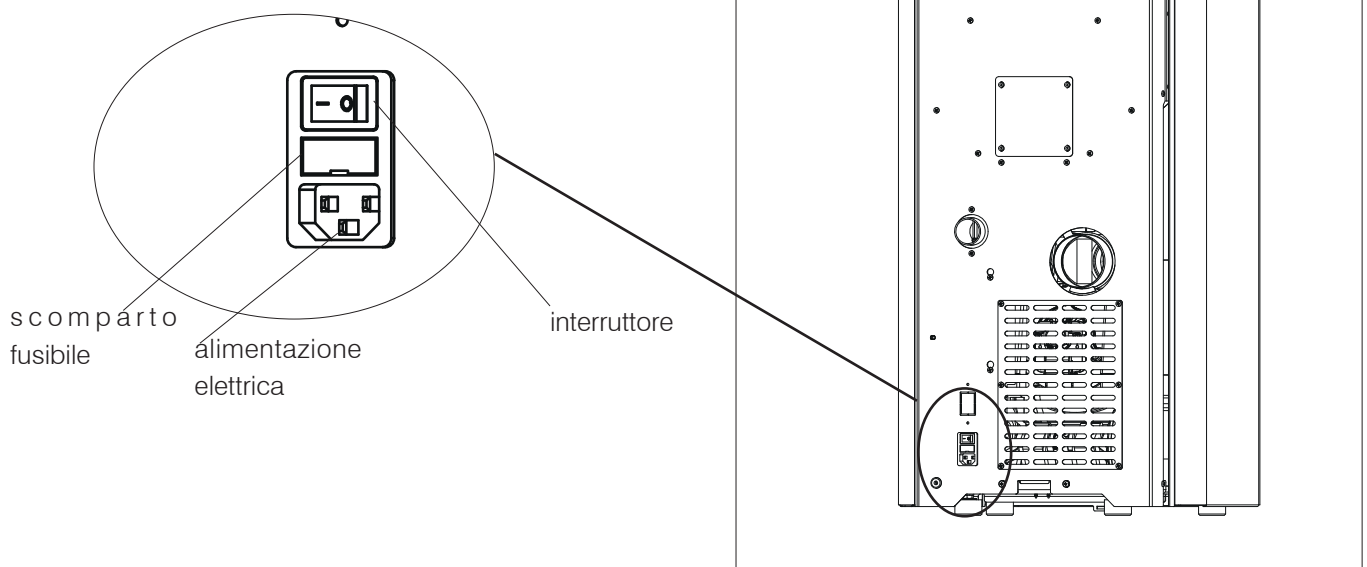
La non efficienza del circuito di terra provoca mal funzionamento di cui Edilkamin non si potrà far carico.

La linea di alimentazione deve essere di sezione adeguata alla potenza dell'apparecchiatura.

Il cavo di alimentazione elettrica non deve entrare in contatto coi tubi di scarico o altre parti calde della stufa.

Alimentare la stufa portando l'interruttore da 0 a 1.

Sulla presa con interruttore posta sul retro della stufa è inserito un fusibile 4 A.



INSTALLATORE

FASI PER LA PRIMA ACCENSIONE

- Assicurarsi di aver letto e compreso il contenuto di questo manuale
- Rimuovere dal prodotto tutti i componenti infiammabili (manuali, etichette, ecc). In particolare togliere eventuali etichette dal vetro
- Assicurarsi che il tecnico abbia effettuato la prima accensione,
- La prima accensione (con serbatoio pellet caricato per la prima volta) potrebbe fallire. In questo caso, attendere il completo spegnimento e svuotare il crogiolo. Ruotare quindi la manopola sinistra (potenza) in posizione 0 per 5 secondi. Una volta spenti i led di segnalazione, ripetere l'accensione.

COMBUSTIBILE

Usare pellet di legno di classe A1 ai sensi norma UNI EN ISO 17225-2 o analoghe norme locali che prevede ad esempio le seguenti caratteristiche.

diametro 6 mm;
lunghezza 3-4 cm
umidità < 10 %

Per il rispetto dell'ambiente e della sicurezza, NON bruciare, fra gli altri: plastica, legno verniciato, carbone, cascami di corteccia.

Non usare la stufa come inceneritore



Attenzione

L'uso di combustibile diverso può provocare danni al prodotto



Durante le prime accensioni si possono sviluppare leggeri odori di vernice che scompariranno in breve tempo.

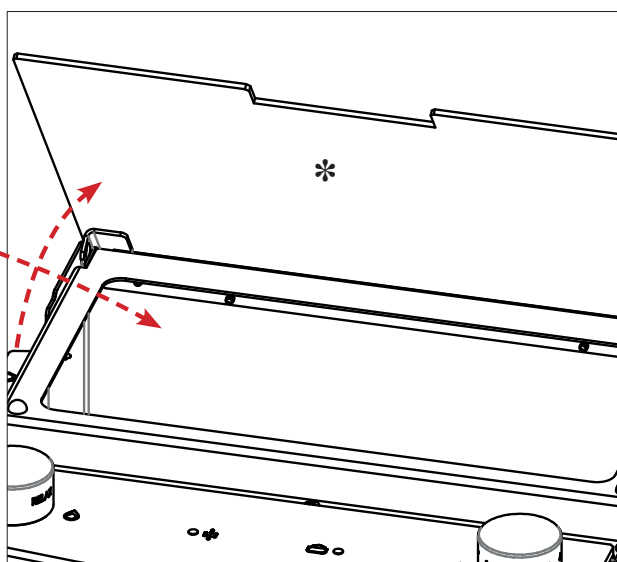
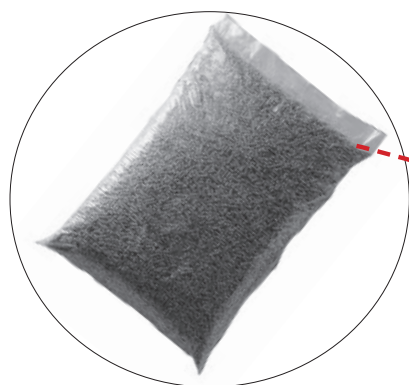


A stufa calda, NON APPOGGIARE il sacchetto de pellet sulla griglia superiore. Utilizzare apposito guanto se si carica la stufa mentre è in funzione e quindi calda.

Prestare attenzione a non toccare il tubo di scarico dei fumi se caldo

CARICAMENTO DEL PELLETT NEL SERBATOIO

Per accedere al serbatoio alzare il coperchio*



MODALITA' DI FUNZIONAMENTO

Descrizione. L'accesso e la regolazione di tali funzioni sono descritti di seguito:

Modalità	Grandezze impostabili
MANUALE (POTENZA)	<ul style="list-style-type: none">• livello di potenza (da 1 a 3) con conseguente livello di ventilazione in automatico
RITARDO	<ul style="list-style-type: none">• tempo dopo il quale la stufa si accende

La stufa dispone anche delle seguenti funzioni aggiuntive.

Funzione	Cosa fa
RELAX	permette il funzionamento a convezione naturale (ventilazione spenta), riducendo la potenza
TURBO	attiva la stufa alla massima potenza e alla massima ventilazione

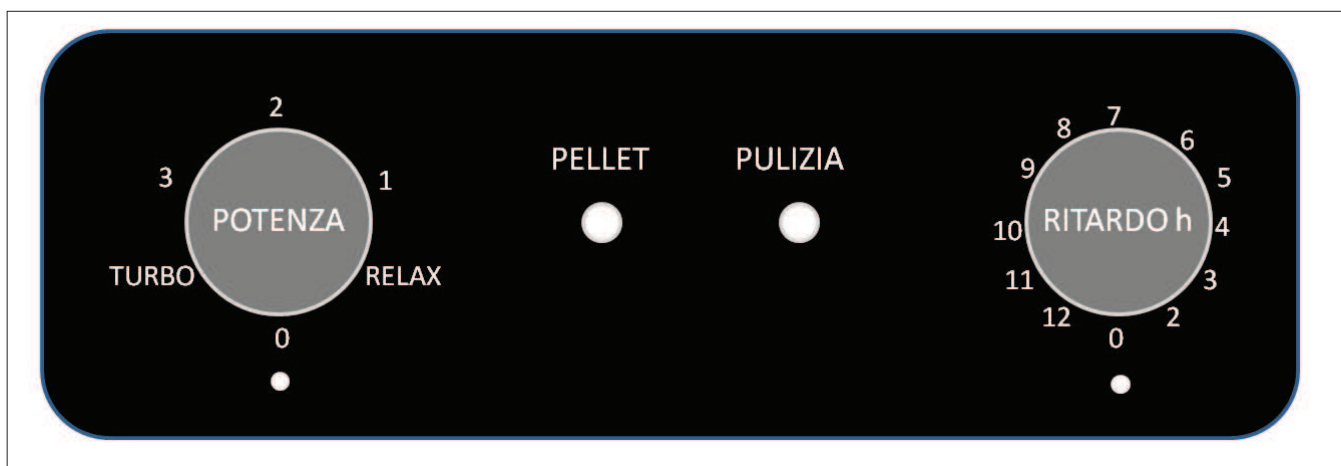
CONNESSIONI OPTIONAL

Il tecnico, a richiesta, può fornire: termostato esterno, combinatore telefonico da connettere sulla scheda elettronica

INTERFACCIA.

Sul top della stufa sono presenti i seguenti componenti:

- manopola di sinistra : permette di regolare la potenza, l'impostazione della funzione RELAX, TURBO, lo spegnimento (posizione 0);
- manopola di destra : permette di impostare una accensione ritardata (da 2 a 12 ore dopo).
- led di segnalazione PELLET IN ESAURIMENTO (dopo mezz'ora circa il prodotto si spegne)
- led di segnalazione PULIZIA (il prodotto si spegne e , a prodotto spento e freddo è necessario eseguire la manutenzione ordinaria; in caso di problemi contattare il tecnico)



RADIOCOMANDO -OPTIONAL

Il tecnico può installare sul prodotto un radiocomando

IL RADIOCOMANDO FUNZIONA PER DARE COMANDI SOLO IN POSIZIONE 0 DELLA MANOPOLA POTENZA.

NELLA ALTRE POSIZIONI PERMETTE SOLO LA VISUALIZZAZIONE DELLO STATO DEL PRODOTTO.

Per passare il controllo dalla manopola al radiocomando bisogna passare quindi attraverso uno spegnimento..



Prima di effettuare qualsiasi manutenzione, scollegare il prodotto dalla rete di alimentazione elettrica.

Una regolare manutenzione è alla base del buon funzionamento del prodotto.

La mancata manutenzione non permette al prodotto di funzionare regolarmente.

Eventuali problemi dovuti alla mancata manutenzione causeranno la decadenza della garanzia.

MANUTENZIONE GIORNALIERA

(Da effettuare sempre quando compare la indicazione del LED di pulizia crogiolo)

Operazioni da eseguire, a prodotto spento, freddo e preferibilmente scollegato dalla rete elettrica.

E' necessario un aspiratore adatto.

L'intera procedura richiede pochi minuti.

1. Aprire la porta del focolare (P).
2. Aspirare i vani intorno al focolare (V)
3. Pulire e togliere il crogiolo (C)

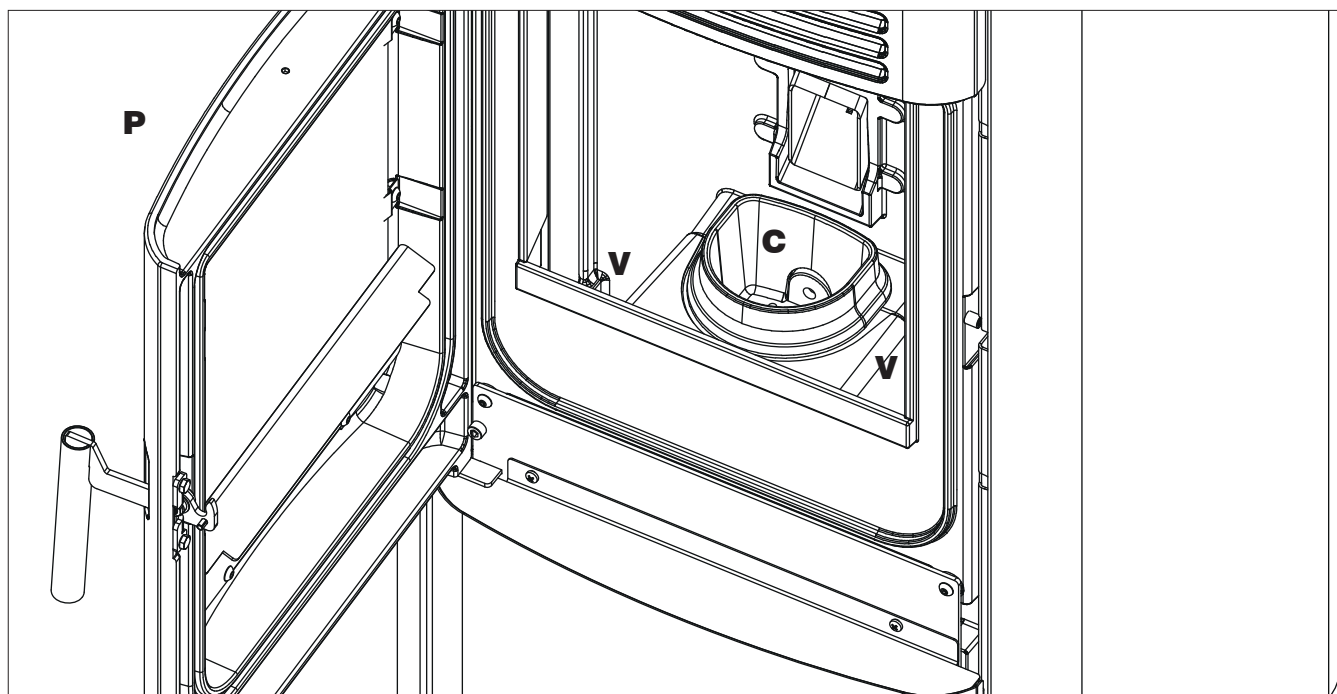
Non scaricare i residui della pulizia nel serbatoio del pellet.

Assicurarsi che il cassetto cenere, una volta rimontato, sia ben posizionato nella propria sede, altrimenti il vetro potrebbe rompersi urtandolo.

Assicurarsi che il crogiolo sia ben posizionato nella sua sede dopo la manutenzione, altrimenti la stufa potrebbe aver problemi di accensione



L'uso della stufa, senza aver effettuato la pulizia del crogiolo, potrebbe comportare l'accensione improvvisa dei gas all'interno della camera di combustione con conseguente detonazione



MANUTENZIONE STAGIONALE**(a cura del centro assistenza tecnica)**

Consiste nella pulizia generale interna ed esterna.

In caso di un uso molto frequente del prodotto, si consiglia la pulizia del canale e del condotto passaggio fumi ogni 3 mesi.

Pulire comunque il sistema camino almeno una volta all'anno (verificare se nella propria nazione esiste una normativa al riguardo).

Nel caso di omissioni di regolari controlli e della pulizia, si aumenta la probabilità di un incendio del comignolo.

Raccomandiamo di NON utilizzare aria compressa per pulire il tubo di ingresso dell'aria comburente

PERIODO DI FERMO ESTIVO

Nel periodo di non utilizzo, lasciare chiusi tutte le porte, sportelli e coperchi della stufa.

Consigliamo di svuotare il pellet ne serbatoio. Inserire i sali antiumidità nel focolare.

RICAMBI

per eventuali componenti di ricambio, contattare il rivenditore o il tecnico.

L'uso di componenti non originali provoca rischi al prodotto e esonera Edilkamin da ogni responsabilità su eventuali danni da ciò derivanti.

E' vietata ogni modifica non autorizzata**SMALTIMENTO**

Alla fine della vita utile, smaltire il prodotto secondo le normative vigenti.



Ai sensi dell'art. 26 del Decreto Legislativo 14 marzo 2014, n. 49 "Attuazione della direttiva 2012/19/UE sui rifiuti di apparecchiature elettriche ed elettroniche (RAEE)".

Il simbolo del cassonetto barrato riportato sull'apparecchiatura o sulla sua confezione indica che il prodotto alla fine della propria vita utile deve essere raccolto separatamente dagli altri rifiuti.

L'utente dovrà, pertanto, conferire l'apparecchiatura giunta a fine vita agli idonei centri comunali di raccolta differenziata dei rifiuti elettrotecnici ed elettronici.

L'adeguata raccolta differenziata per l'avvio successivo dell'apparecchiatura dismessa al riciclaggio, al trattamento e allo smaltimento ambientalmente compatibile contribuisce ad evitare possibili effetti negativi sull'ambiente e sulla salute e favorisce il reimpiego e/o riciclo dei materiali di cui è composta l'apparecchiatura.

In caso di problemi , il prodotto esegue in automatico l'operazione di spegnimento.

Non staccare l'alimentazione elettrica.

Se il prodotto si è spento con manopola in posizione 1, 2, 3, RELAX o TURBO

Per riavviare il prodotto, lasciare avvenire la procedura di spegnimento, poi spostare la manopola in posizione 0 per almeno 5 secondi, dopo i quali i led di segnalazione dovranno spegnersi. A questo punto è possibile procedere con il normale utilizzo della stufa.

Se il prodotto segnala una anomalia con manopola in posizione 0 (durante uno spegnimento)

Per riavviare il prodotto, lasciare avvenire la procedura di spegnimento, poi spostare la manopola in una posizione diversa da 0 per almeno 5 secondi, dopo i quali i led di segnalazione dovranno spegnersi. A questo punto è possibile procedere con il normale utilizzo della stufa.

Se si riblocca, contattare il tecnico.

Prima di riaccendere il prodotto, verificare la causa del blocco e RIPULIRE il crogiolo.

Il prodotto è dotato di valvola di sicurezza, ma , se non viene eseguita la regolare pulizia del crogiolo come illustrato in precedenza, esistono le condizioni affinché l'accensione possa avvenire con una leggera detonazione. In caso di forte e prolungata formazione di fumo bianco nella camera di combustione, staccare l'alimentazione elettrica e attendere 30 minuti prima di aprire la porta e svuotare il crogiolo.

SEGNALAZIONI DI EVENTUALI CAUSE DI BLOCCO E INDICAZIONI E RIMEDI

LED PULIZIA ILLUMINATO : necessità di una pulizia

LED PELLETT ILLUMINATO : necessità di ricaricare il pellet

ENTRAMBI I LED ILLUMINATI : altro tipo di allarme per cui bisogna contattare il tecnico.

Il numero dei lampeggi È pari al numero assegnato all'anomalia

SEGNALAZIONE	INCONVENIENTE	AZIONI
LED PULIZIA ILLUMINATO	interviene se la portata di aria di combustione in ingresso scende sotto un livello prestabilito	<ul style="list-style-type: none"> • Verificare che la porta del focolare sia chiusa • Verificare la pulizia della stufa , dello scarico e del condotto di aspirazione aria di combustione.
2	interviene se la scheda non rileva i corretti giri del ventilatore fumi	<ul style="list-style-type: none"> • Contattare il tecnico
5	Spegnimento per rottura del sensore di lettura della portata dell'aria	<ul style="list-style-type: none"> • Contattare il tecnico
6	Interviene se la scheda elettronica rileva che la termocoppia di lettura temperatura fumi è rotta o scollegata	<ul style="list-style-type: none"> • Contattare il tecnico
7	Spegnimento per superamento temperatura massima fumi.	<ul style="list-style-type: none"> • Verificare il tipo di pellet (in caso di dubbi chiamare il tecnico) • contattare il tecnico
8	Spegnimento per eccessiva temperatura nel prodotto	<ul style="list-style-type: none"> • vedere 7
9	Spegnimento per rottura del motoriduttore.	<ul style="list-style-type: none"> • Contattare il tecnico
10	Spegnimento per sovratemperatura della scheda elettronica.	<ul style="list-style-type: none"> • Contattare il tecnico
11	Spegnimento per intervento del pressostato di sicurezza.	<ul style="list-style-type: none"> • Verificare la pulizia della stufa, dello scarico • Contattare il tecnico
12	Guasto della sonda temperatura ambiente. Il prodotto funziona in manuale.	<ul style="list-style-type: none"> • Contattare il tecnico

INDEX

Consignes de sécurité	25
Informations générales (dimensions, données)	26
Déballage	29
Revêtement	31
Installation	32
Instructions d'utilisation	36
Entretien	40
Conseils en cas de problèmes éventuels	42

Traduite de l'édition originale en langue italienne

EDILKAMIN S.p.a. ayant son siège social Via Vincenzo Monti
47 - 20123 Milan - Code Fiscal et N° TVA 00192220192

Déclare sous sa propre responsabilité que :
le poêle à granulés ci-dessous est conforme à la
réglementation UE 305/2011 et à la norme européenne
harmonisée
EN 14785:2006

POÊLE À GRANULÉS, marque commerciale
EDILKAMIN, dénommé KLIK

N° de SÉRIE : Réf. Plaque signalétique
Déclaration de performance : KLIK (DoP - EK n° 167) :
Réf. Plaque signalétique

La société déclare en outre que :
le poêle à granulés de bois KLIK respecte les exigences des
directives européennes suivantes :
2014/35/UE - Directive basse tension
2014/30/UE - Directive compatibilité électromagnétique

Madame/Monsieur,

Nous vous remercions et nous vous félicitons d'avoir choisi notre produit. Avant de l'utiliser, veuillez lire attentivement cette notice, afin de profiter pleinement et en toute sécurité de toutes les prestations offertes par le produit.

Cette notice fait partie intégrante du produit. Nous vous demandons de la conserver pendant toute la durée de vie du produit. En cas de perte, en demander une copie au revendeur ou la télécharger depuis l'espace de téléchargement sur le site www.edilkamin.com

Destinataires de cette notice

Cette notice s'adresse :

- à ceux qui utilisent le produit à la maison (« UTILISATEUR ») ;
- au technicien qui installe le produit (« INSTALLATEUR »)

Le destinataire de la page est indiqué dans une bande en bas de page (UTILISATEUR ou INSTALLATEUR).

Notes générales

Après avoir déballé le produit, contrôlez que le contenu est intact et complet.

En cas d'anomalie, veuillez contacter immédiatement le revendeur auprès duquel vous avez effectué l'achat, et lui remettre une copie du certificat de garantie et de la facture. L'installation et l'utilisation de l'appareil doivent être conformes aux législations locales et nationales ainsi qu'aux normes européennes. Pour l'installation et pour tout aspect non expressément mentionné, se référer aux réglementations locales en vigueur dans chaque pays.

Les schémas figurant dans cette notice sont indicatifs : par conséquent, ils ne se réfèrent pas strictement au produit spécifique et ne sont en aucun cas définitifs.

SIGNIFICATION DES SYMBOLES

Les symboles suivants sont utilisés à l'intérieur de cette notice :



ATTENTION :

il faut avoir lu attentivement et bien compris le message dont il s'agit car le non-respect de son contenu peut endommager sérieusement le produit et mettre en danger la sécurité des personnes qui l'utilisent.



INFORMATIONS :

le non-respect des consignes compromet l'utilisation du produit.



SÉQUENCE OPÉRATIONNELLE :

suivre les instructions relatives aux procédures à respecter pour les opérations décrites.

Identification du produit et garantie

Le produit est identifié de manière univoque par un numéro, le « coupon de contrôle », qui se trouve sur le certificat de garantie.

Nous vous demandons de conserver :

- le certificat de garantie que vous avez trouvé dans le produit
- la preuve d'achat que le revendeur vous a remise
- la déclaration de conformité que l'installateur vous a remise.

Les conditions de garantie sont indiquées dans le certificat de garantie que vous trouverez dans le produit.

Le premier allumage de la part d'un technicien autorisé est une opération prévue en Italie par la norme UNI 10683 et recommandée dans tous les pays pour optimiser l'utilisation du produit.

Cette opération prévoit :

- le contrôle des documents de l'installation (déclaration de conformité) et de la situation effective de l'installation elle-même.
- le réglage du produit en fonction des conditions d'installation et d'utilisation réelles.
- l'explication au client final et la remise de la documentation complémentaire (fiche de premier allumage).

Le premier allumage permet d'obtenir toutes les performances du produit en toute sécurité.

Le premier allumage est requis pour l'activation de la garantie conventionnelle du fabricant Edilkamin. La garantie conventionnelle n'est valide que dans le pays d'achat du produit.

À défaut d'exécution du premier allumage par un technicien autorisé, Edilkamin ne pourra pas assurer la garantie conventionnelle. Voir le livret de garantie qui accompagne le produit. Ce qui précède n'exclut pas la responsabilité juridique du revendeur pour la garantie légale.

La garantie ne couvre que les défauts de fabrication effectifs et non pas, par exemple, des problèmes liés à l'installation ou au réglage.

- Le produit n'a pas été conçu pour être utilisé par des personnes, y-compris les enfants, dont les capacités physiques, sensorielles ou mentales sont réduites.
- Le produit n'a pas été conçu pour cuisiner.
- Le produit a été conçu pour brûler des granulés de bois de catégorie A1 conformément à la norme UNI EN ISO 17225-2, selon les quantités et les modalités décrites dans cette notice.
- Le produit a été conçu pour un usage interne et dans des milieux exposés à un taux d'humidité normal.
- Conserver le produit dans un lieu sec, à l'abri des intempéries.
- Pour la garantie légale et conventionnelle, se référer au certificat de garantie inclus dans le produit : à noter qu'Edilkamin et le revendeur ne sauraient être tenus responsables de dommages issus d'une installation ou d'entretiens incorrects.

Les risques mettant en danger la sécurité peuvent être causés par :

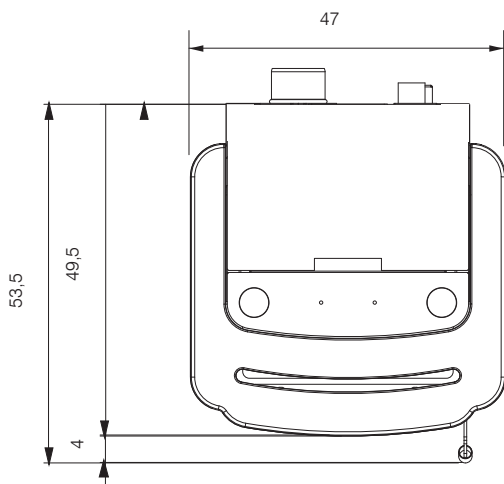
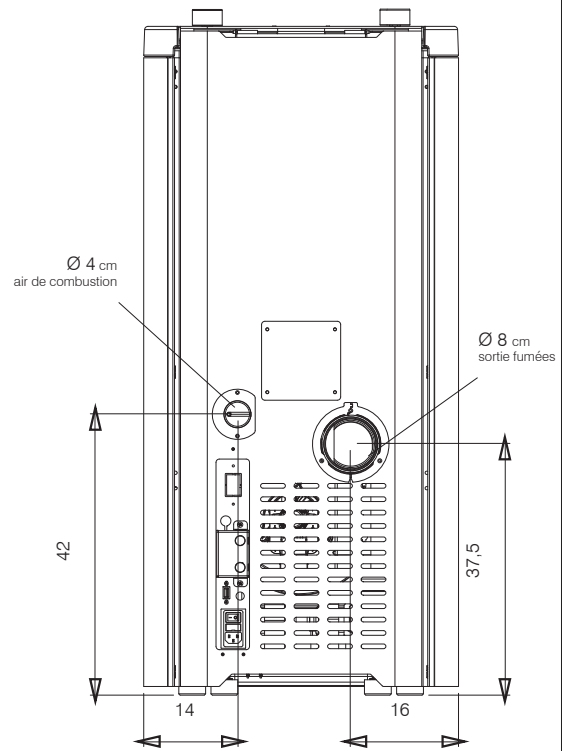
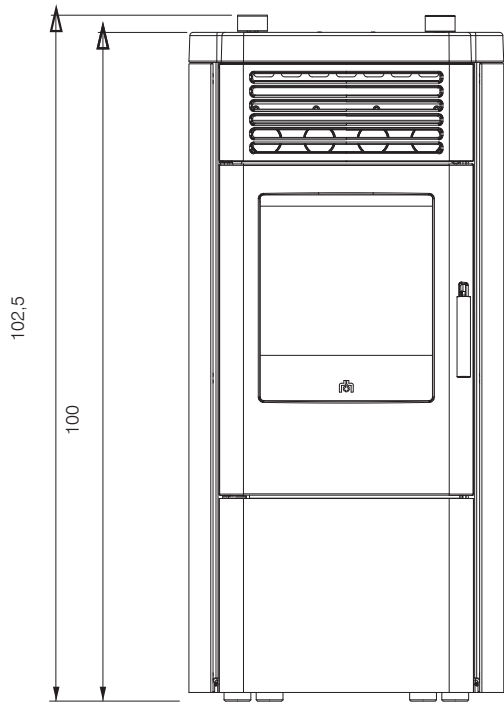
- une installation dans des locaux inadaptés, notamment soumis à des risques d'incendie. **NE PAS INSTALLER DANS DES LOCAUX** exposés à un risque d'incendie.
- un contact avec le feu et les parties chaudes (ex : vitre et tuyaux). **NE PAS TOUCHER LES PARTIES CHAUDES** et, lorsque le poêle est éteint mais encore chaud, toujours utiliser le gant.
- Un contact avec des parties électriques sous tension (internes). **NE PAS ACCÉDER AUX PARTIES INTERNES SOUS TENSION**. Danger d'électrocution.
- l'utilisation de produits d'allumage inappropriés (ex. : alcool). **NE PAS ALLUMER NI RANIMER LA FLAMME EN PULVÉRISANT DES PRODUITS LIQUIDES OU À L'AIDE D'UN LANCE-FLAMMES**, car cela peut provoquer des brûlures graves, des dommages matériels et corporels.
- l'utilisation d'un combustible autre que des granulés de bois. **NE PAS BRÛLER DANS LE FOYER DES DÉCHETS, DES MATIÈRES PLASTIQUES OU TOUT AUTRE PRODUIT AUTRE QUE DES GRANULÉS DE BOIS**. Il sera ainsi possible d'éviter de salir le produit, d'incendier le conduit de cheminée et de nuire à l'environnement.
- un nettoyage à chaud du foyer. **NE PAS ASPIRER À CHAUD**. Risque d'endommagement de l'aspirateur et dispersion éventuelle de fumée dans la pièce.
- un nettoyage du conduit de fumée à l'aide de différentes substances. **NE PAS EFFECTUER DE NETTOYAGES MANUELS À L'AIDE DE PRODUITS INFLAMMABLES**, afin d'éviter tout incendie ou tout retour de flammes.
- un nettoyage de la vitre chaude avec des produits non adaptés. **NE PAS NETTOYER LA VITRE CHAUDE AVEC DE L'EAU OU DES SUBSTANCES AUTRES QUE LES PRODUITS LAVE-VITRES RECOMMANDÉS**, afin d'éviter toute fissure de la vitre ou tout endommagement irrémédiable.
- un dépôt de matériaux inflammables sans respecter les distances de sécurité indiquées dans ce manuel. **NE PAS POSER DE LINGE SUR LE PRODUIT. NE PAS POSITIONNER DE SÉCHOIRS À DES DISTANCES INFÉRIEURES AUX DISTANCES DE SÉCURITÉ**. Tenir toute forme de liquide inflammable à l'écart du produit. Risque d'incendie.
- une occlusion des bouches d'aération dans la pièce ou des entrées d'air. **NE PAS OBSTRUER LES BOUCHES D'AÉRATION NI BLOQUER LE CONDUIT DE CHEMINÉE**, afin d'éviter tout retour de fumée dans la pièce et, par conséquent, tout dommage matériel et corporel.
- l'utilisation du produit en guise de support ou d'échelle. **NE PAS MONTER SUR LE PRODUIT ET NE PAS L'UTILISER COMME APPUI**. Risque de dommage matériel et corporel.
- l'utilisation du poêle avec le foyer ouvert. **NE PAS UTILISER LE PRODUIT AVEC LA PORTE OUVERTE**.
- l'ouverture de la porte entraînant la dispersion de matériaux incandescents. **NE jeter AUCUN matériau incandescent à l'extérieur du produit**. Risque d'incendie.
- L'utilisation d'eau en cas d'incendie. **APPELER LES AUTORITÉS** en cas d'incendie.

En cas de doutes, ne pas prendre d'initiatives individuelles mais contacter le revendeur ou l'installateur.

Lire attentivement les instructions d'utilisation de cette notice pour la sécurité.

N'alimenter le produit en électricité qu'après avoir terminé son assemblage et mis en place les revêtements. Dans le cas contraire, des parties électriques sous tension pourraient demeurer accessibles.

KLIK - DIMENSIONS (cm)



CARACTÉRISTIQUES TECHNIQUES selon la norme EN 14785

	KLIK		
	Puissance nominale	Puissance réduite	
Puissance utile	8,3	3,5	kW
Rendement	90,0	91,1	%
Émission CO à 13 % d'O ₂	0,004	0,021	%
Température des fumées	166	122	°C
Consommation de combustible *	1,9	0,8	kg/h
Capacité du réservoir	17		kg
Tirage	12	10	Pa
Autonomie	9	21	heures
Volume chauffable **	215		m ³
Diamètre du conduit de fumées (mâle)	80		mm
Diamètre du conduit de prise d'air (mâle)	40		mm
Poids avec emballage	140		kg
Catégories d'efficacité énergétique, selon les règlements de l'UE 2015-1186 (A+ +/G)	A+		

*Pour le calcul de la consommation, on a utilisé une puissance calorifique de 4,8 kW/kg

** Le volume chauffable est calculé en considérant une demande de chaleur de 33 Kcal/m³ heure.

DONNÉES TECHNIQUES POUR LE DIMENSIONNEMENT DU CONDUIT DE CHEMINÉE

qui doit quoi qu'il en soit respecter les indications de cette fiche ainsi que les normes d'installation de chaque produit

	Puissance nominale	
Température de sortie des fumées sur l'évacuation	210	°C
Tirage minimum	0,01	Pa
Débit des fumées	4,6	g/s

CARACTÉRISTIQUES ÉLECTRIQUES

Alimentation	230 VCA +/-10 % 50 Hz
Puissance absorbée moyenne (puissance réduite - nominale)	50 - 80 W
Puissance absorbée en veille	15 W
Puissance absorbée à l'allumage	300 W
Protection	Fusible 4 AT, 250 Vca 5x20

Les données ci-dessus sont indicatives et mesurées en phase de certification par l'organisme notifié.

EDILKAMIN s.p.a. se réserve le droit de modifier les produits sans aucun préavis en vue de les améliorer.



Edilkamin S.p.A.
20045 Lainate (MI), via P. Mascagni 7
Tel. +39 02 937621
Fax +39 02 93762 400/300
mail@edilkamin.com
www.edilkamin.com

Capitale € 4.100.000 int. vers.
Sede legale:
20154 Milano, Via P. Moscati 8
Reg. Imp. di Milano 00192220192
REA n° 978888
Cod. Fiscale e Partita IVA 00192220192

EXIGENCES D'INFORMATIONS APPLICABLES AUX DISPOSITIFS DE CHAUFFAGE DÉCENTRALISÉS À COMBUSTIBLE SOLIDE -
RÉGULATION (EU) 2015/1186 E 2015/1186

Producteur	Edilkamin S.p.A.
Marque	Edilkamin
Référence(s) du modèle	Klik
Descrizione	Poele à granulés de bois
Fonction de chauffage indirect	non
Puissance thermique directe	8,3 kW
Norme	EN 14785
Notified Body	Acteco srl (Via Amman 41 ,33084 Cordenons-PN-Italy) NB1880

Combustible	Combustible de référence (unique):	Émissions dues au chauffage des locaux à la puissance thermique nominale				Émissions dues au chauffage des locaux à la puissance thermique minimale <small>Requis uniquement si le facteur de correction F(2) ou F(3) est appliqué.</small>			
		PM	OGC	CO	NOx	PM	OGC	CO	NOx
<small>P = particules, COG = composés organiques gazeux, CO = monoxyde de carbone, NOx = oxydes d'azote.</small>									
			mg/m3 at 13%O2				mg/m3 at 13%O2		
Bois comprimé ayant un taux d'humidité < 12 %	oui	18	2	50	118	12	2	264	109

Respecter les précautions particulières pour le montage, l'installation et l'entretien, indiquées dans le manuel qui accompagne le produit.

jusqu'en 01/01/2022	
η_s [%]	
EEl [%]	
Classe d'efficacité énergétique	A+

à partir de 01/01/2022	
η_s [%]	
EEl [%]	
Classe d'efficacité énergétique	A+

Selon (EU) 2015/1186 e 2015/1185

Caractéristiques pour une utilisation avec le combustible de référence uniquement

$$EEl = (\eta_{s,on} \cdot BLF) - 10\% + F(2) + F(3) - F(4) - F(5)$$

BLF = 1,45

$$\eta_{s,on} = \eta_{th,nom}$$

$$\eta_s = \eta_{s,on} - 10\% + F(2) + F(3) - F(4) - F(5)$$

F5 pas à prendre en consideration

Puissance thermique			
Caractéristique	Symbole	Valeur	Unité
Puissance thermique nominale	P_{nom}	8,3	kW
Puissance thermique minimale (indicative)	P_{min}	3,5	kW

Rendement utile (PCI brut)			
Caractéristique	Symbole	Valeur	Unité
Rendement utile à la puissance thermique	$\eta_{th,nom}$	90,0	%
Rendement utile à la puissance thermique minimale (indicatif)	$\eta_{th,min}$	91,1	%

Consommation d'électricité auxiliaire			
Caractéristique	Symbole	Valeur	Unité
À la puissance thermique nominale	$e_{l,max}$	0,120	kW
À la puissance thermique minimale	$e_{l,min}$	0,040	kW
En mode veille	$e_{l,b}$	0,004	kW

Type de contrôle de la puissance thermique/de la température de la pièce (sélectionner un seul type)		
contrôle de la puissance thermique à un palier, pas de contrôle de la température de la pièce	non	
contrôle à deux ou plusieurs paliers manuels, pas de contrôle de la température de la pièce	non	
contrôle de la température de la pièce avec thermostat mécanique	non	
contrôle électronique de la température de la pièce	non	
contrôle électronique de la température de la pièce et programmeur journalier	non	
contrôle électronique de la température de la pièce et programmeur hebdomadaire	oui	

$$F(4) = CC \cdot \frac{0,2 \cdot e_{l,max} + 0,8 \cdot e_{l,min} + 1,3 \cdot e_{l,b}}{P_{nom}} \cdot 100[\%]$$

F (2) 7,0 % jusqu'en 2022

F (2) 7,0 % dal 2022

Autres options de contrôle (sélectionner une ou plusieurs options)		
contrôle de la température de la pièce, avec détecteur de présence	non	
contrôle de la température de la pièce, avec détecteur de fenêtre ouverte	non	
contrôle à distance	oui	

F (3) 1,0 % jusqu'en 2022

F (3) 1,0 % à partir de 2022

contact
Nom et adresse du fabricant
EDILKAMIN S.p.A.
Via Mascagni 7
20045 Lainate (MI) – ITALY

www.edilkamin.com
mail@edilkamin.com
Directeur général
Paolo Gusella

PRÉPARATION ET DÉBALLAGE

Les matériaux qui composent l'emballage ne sont ni toxiques ni nocifs et ne requièrent donc aucune procédure d'élimination particulière.

Le stockage, l'élimination ou, éventuellement, le recyclage sont à la charge de l'utilisateur final conformément aux lois en vigueur en la matière.



Il est conseillé de déplacer le produit en position verticale à l'aide de moyens appropriés en se conformant aux normes en vigueur en matière de sécurité.

Ne pas retourner l'emballage et faire particulièrement attention aux pièces à assembler.



Les matériaux d'emballage (par exemple les plastiques, les films) peuvent être dangereux pour les enfants.

Ils présentent un risque d'étouffement.

Tenir les emballages hors de portée des enfants.

EMBALLAGE

L'emballage se compose de deux colis :

- un colis contenant la structure du poêle
- un avec les côtés et la minuterie (description sur les pages suivantes)

Dans le poêle se trouvent :

- la radiocommande,
- le certificat de garantie,
- cette notice,
- le sel dessiccateur,
- le cordon d'alimentation électrique.

La poignée « main froide » pour l'ouverture de la porte intérieure est également sur la palette.

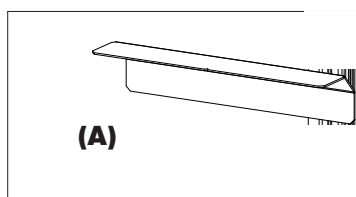
EMBALLAGE

L'emballage se compose de deux colis :

- un colis (1) contenant la structure du poêle avec les flancs
- un avec l'le dessous (top)

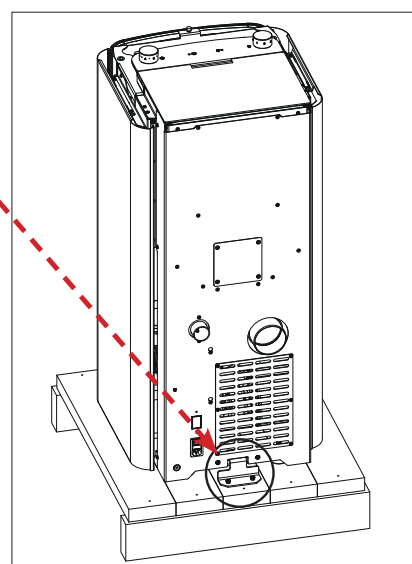
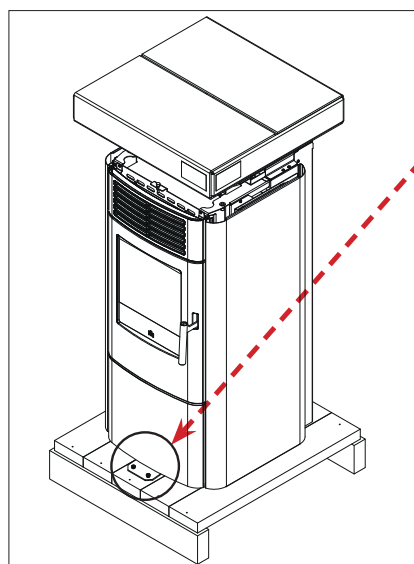
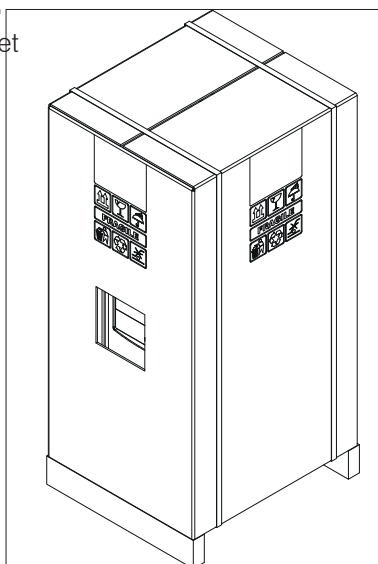
Dans le poêle se trouvent :

- le certificat de garantie,
- cette notice,
- les vis pour le top (2 cauchous, 3 vis et 3 cauchous pour les vis)
- le cordon d'alimentation électrique.
- le déflecteur (A)



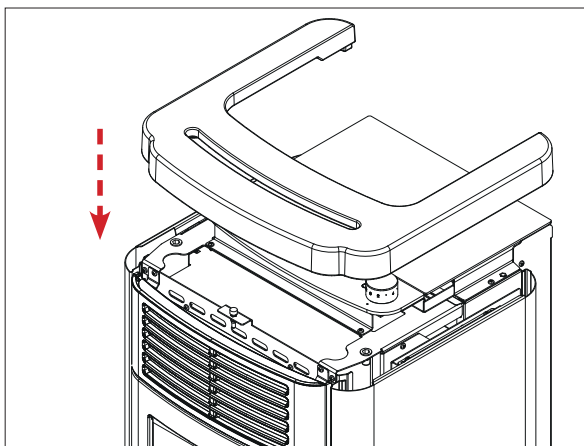
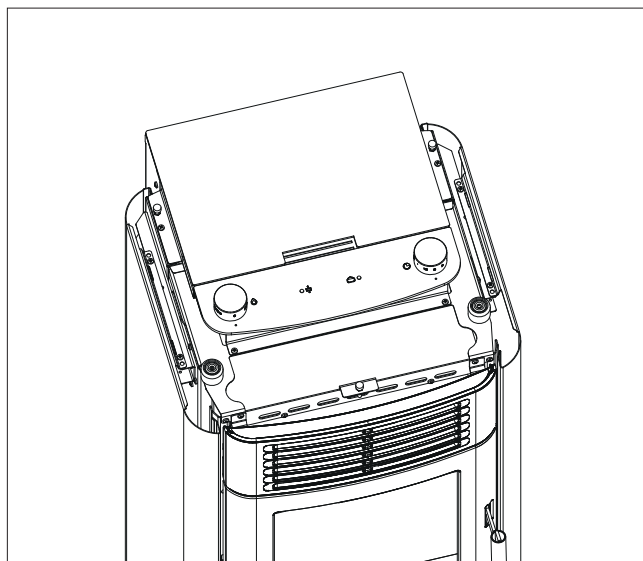
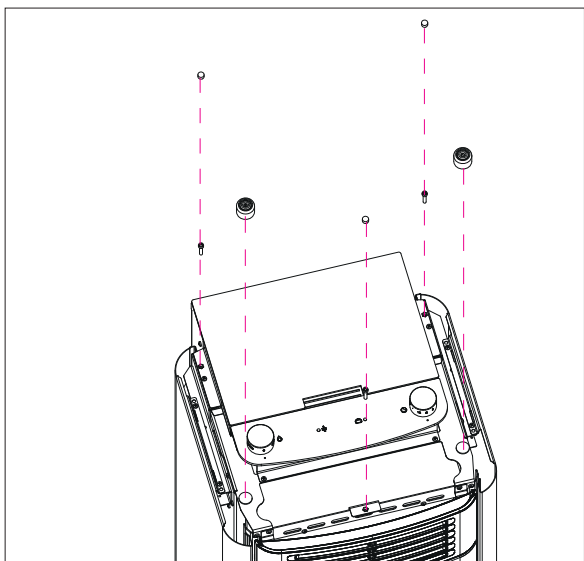
POUR ENLEVER LE POÊLE DE LA PALETTE

Devisser les vis pour enlever le support devant et derrière.

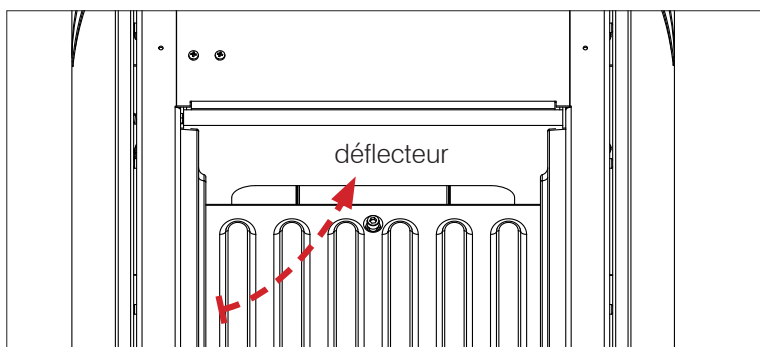
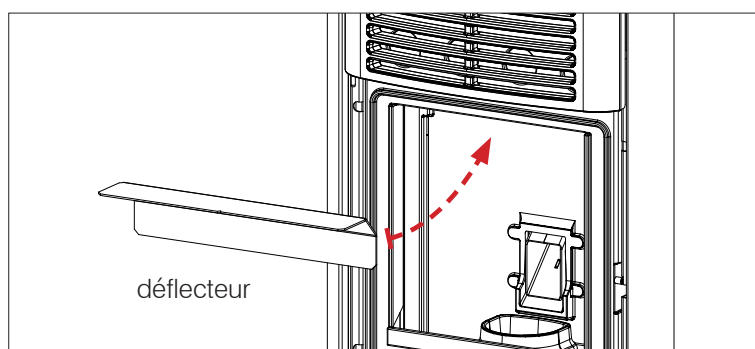


DESSUS

Visser les caoutchoucs, les vis et les protections en caoutchouc.
 Ensuite, positionner le dessus.



DÉFLECTEUR



AVANT-PROPOS SUR L'INSTALLATION

Ne pas oublier que :

- l'installation doit être effectuée par un personnel qualifié ;
- L'installation et l'utilisation du produit doivent être conformes aux législations locales et nationales ainsi qu'aux normes européennes. La norme de référence en Italie est la norme UNI 10683 ;
- En cas d'installation dans une copropriété, il est nécessaire d'obtenir l'accord préalable de l'administrateur.

Les indications générales suivantes ne sauraient ni remplacer le contrôle des normes locales ni impliquer la responsabilité de l'installateur.

Contrôle de la conformité du local d'installation

- Le volume de la pièce doit être supérieur à 15 m³.
- Le sol doit pouvoir supporter le poids du produit et des accessoires.
- Mettre le produit à niveau.
- Ne pas installer le produit dans une chambre, dans les toilettes ou dans des pièces contenant un autre équipement de prélèvement d'air de combustion ou dans des pièces caractérisées par une atmosphère explosive. Les éventuels ventilateurs d'extraction fonctionnant dans la même pièce ou zone d'installation du produit peuvent provoquer des problèmes de tirage.
- En Italie, contrôler les compatibilités conformément aux normes UNI 10683 et UNI 7129 en présence de produits à gaz.

Protection contre la chaleur et distances de sécurité

Toutes les surfaces du bâtiment à proximité du produit doivent être protégées contre la surchauffe.

Les mesures d'isolation à adopter dépendent du type de surfaces.

Le produit doit être installé conformément aux conditions de sécurité suivantes :

- distance minimum sur les côtés et à l'arrière de 10 cm par rapport aux matériaux inflammables.
- aucun matériau inflammable ne peut être placé à moins de 80 cm devant le poêle.

En cas de contact avec un mur en bois ou autre matériau inflammable, il faut isoler de façon appropriée le conduit d'évacuation des fumées.

En cas d'installation sur un sol en matériau inflammable et/ou combustible ou dont la capacité de charge est insuffisante, il est conseillé de positionner le produit sur une plaque en acier ou en verre afin de répartir la charge.

Demander le kit en option au revendeur.

Remarques sur l'emplacement du produit

Le produit est conçu pour fonctionner dans toutes les conditions climatiques. En cas de conditions particulières, par exemple de vent fort, des systèmes de sécurité peuvent se déclencher et entraîner l'extinction du produit.

Contactez le Centre d'Assistance Technique agréé Edilkamin.

SYSTÈME CHEMINÉE

(Conduit de fumée, conduit de cheminée et mitron)

Ce chapitre a été rédigé conformément aux normes européennes EN 13384, EN 1443, EN 1856 et EN 1457. L'installateur doit tenir compte de ces normes ainsi que de toute autre norme locale. Le présent manuel ne saurait en aucun cas remplacer les normes en vigueur.

Raccorder le produit à un système adéquat d'évacuation des fumées en mesure d'évacuer en toute sécurité les fumées produites par la combustion.

Avant la mise en place du produit, l'installateur doit s'assurer de la conformité du conduit de cheminée.

CONDUIT DE FUMÉE, CONDUIT DE CHEMINÉE

Le conduit de fumée (conduit qui raccorde la bouche de sortie des fumées du foyer à l'entrée du conduit de cheminée) et le conduit de cheminée doivent, en plus des autres prescriptions prévues par la loi :

- recevoir l'évacuation d'un seul produit (l'évacuation de plusieurs produits en même temps est interdite) ;
- avoir un développement principalement vertical ;
- ne présenter aucun segment en contre-pente ;
- présenter une section interne de préférence circulaire et quoi qu'il en soit avec un rapport entre les côtés inférieur à 1,5.
- finir sur le toit par un mitron approprié. L'évacuation murale directe ou vers des espaces clos, même à l'air libre, est interdite ;
- être réalisés à partir de matériaux caractérisés par une classe de réaction au feu A1 conformément à la norme UNI EN 13501 ou à une norme nationale équivalente ;
- être dûment certifiés et présenter, s'ils sont en métal, une plaque de cheminée adéquate ;
- conserver la section initiale ou la modifier uniquement au-dessus de la sortie du produit et non pas le long du conduit de cheminée.

LE CONDUIT DE FUMÉE

Outre les prescriptions générales valables pour le conduit de fumée et le conduit de cheminée, le conduit de fumée :

- ne peut pas être en matériau métallique flexible ;
- doit être isolé s'il passe dans des espaces non chauffés ou à l'extérieur ;
- ne doit pas traverser des espaces où l'installation de générateurs de chaleur à combustion est interdite, ou bien des espaces exposés à un risque d'incendie ou impossibles à contrôler ;
- doit permettre la récupération de la suie et pouvoir être inspecté ;
- doit présenter 3 coudes maximum avec un angle maximal de 90° ;
- l'éventuel segment horizontal peut avoir une longueur maximale de 3 mètres en fonction du tirage. Il faut tenir compte quoi qu'il en soit du fait que les segments longs favorisent l'accumulation de la saleté et qu'ils sont plus difficiles à nettoyer.

NOTE POUR LA FRANCE

Le poêle Evia n'est pas un appareil certifié étanche, il prélève donc l'air dans le local où il est installé qui est réintégré par le biais d'une prise d'air externe ou par un raccordement d'air direct sur l'appareil. Les deux configurations devant respecter les longueurs et le diamètre de nos préconisations d'installation. La connexion de la prise d'air de combustion à l'extérieur ne rend pas l'installation dite étanche.

Evia n'ayant pas de certification d'étanchéité:

- l'appareil n'a pas les paramètres normalement prévus pour des maisons qui doivent respecter la norme de construction des habitations RT2012.
- l'appareil n'est pas prévue pour des installations en zones 2 ou 3, mais seulement en zone 1 (respect de l'arrêté du 22.10.1969), débouché de 40 cm mini au-dessus du faitage.
- l'appareil n'étant pas soumis à un DTA, il n'est pas prévu dans sa conception pour un fonctionnement avec un conduit de fumée réalisé avec des tuyaux de type concentrique : il faut donc suivre NF DTU 24.1.

LE CONDUIT DE CHEMINÉE :

Outre les prescriptions générales valables pour le conduit de fumée et le conduit de cheminée, le conduit de cheminée :

- ne doit servir qu'à l'évacuation des fumées
- doit être correctement dimensionné pour satisfaire l'évacuation des fumées (UNI 13384-1)
- doit être de préférence isolé, en acier, avec une section interne circulaire. Si cette section est rectangulaire, le rayon des arêtes ne doit pas être inférieur à 20 mm et le rapport entre les dimensions internes $< 1,5$.
- doit présenter normalement une hauteur minimale de 1,5 mètre
- doit garder une section constante
- doit être imperméable et thermiquement isolé pour garantir le tirage
- doit prévoir de préférence une chambre de récupération des granulés non brûlés et de toute éventuelle condensation.
- doit être propre s'il n'est pas neuf afin d'éviter tout risque d'incendie.
- Il est généralement conseillé de tuber le conduit de cheminée si son diamètre dépasse 150 mm.

SYSTÈME TUBÉ :

Outre les prescriptions générales valables pour le conduit de fumée et le conduit de cheminée, le système tubé :

- doit fonctionner sous pression négative ;
- doit pouvoir être inspecté ;
- doit respecter les indications locales.

LE MITRON

- doit être anti-vent
- doit présenter une section interne équivalente à celle du conduit de cheminée et une section de passage des fumées en sortie équivalente à deux fois la section interne du conduit de cheminée
- en cas de conduits de cheminée accouplés (et espacés l'un de l'autre d'au moins 2 m), le mitron qui reçoit l'évacuation du produit à combustible solide ou celui du plan le plus haut doit surmonter l'autre d'au moins 50 cm
- doit dépasser la zone de reflux (en Italie, la norme de référence est la norme UNI 10683 point 6.5.8.)
- doit permettre l'entretien de la cheminée.

PRISE D'AIR EXTÉRIEURE

Nous conseillons généralement deux méthodes alternatives pour garantir l'afflux d'air nécessaire pour la combustion.

Prise d'air indirecte

Prévoir au sol une prise d'air d'une surface utile (sans les grilles ou autres dispositifs de protection) d'au moins 80 cm² (diamètre 10 cm).

Nous conseillons, afin d'éviter les courants d'air, de prévoir la prise d'air à l'arrière du poêle ou derrière un radiateur.

Nous conseillons de ne pas la disposer face au produit de manière à éviter tout courant d'air gênant.

Prise d'air directe

Prévoir une prise d'air, d'une section utile (sans grilles ou autres dispositifs de protection) au moins égale à la section du trou d'entrée d'air à l'arrière du produit. Évaluer le diamètre en fonction des pertes de charge. Raccorder la prise d'air à l'orifice à l'aide d'un tuyau pouvant être également flexible. Augmenter le diamètre du tuyau si le tuyau n'est pas lisse : en évaluer les pertes de charge.

Nous conseillons de ne pas dépasser 1 mètres et de n'effectuer pas de coudes.

L'afflux d'air peut provenir d'un local adjacent à condition que :

- le flux ne rencontre aucun obstacle en passant à travers des ouvertures permanentes communiquant avec l'extérieur ;
- le local adjacent à la pièce d'installation du produit ne soit pas en dépression par rapport au milieu extérieur ;
- le local adjacent ne serve pas de garage, de salle de bains, de chambre à coucher ni à des activités présentant un risque d'incendie ;
- le local adjacent ne soit pas un espace commun de l'immeuble.

En Italie, la norme UNI 10683 indique que la ventilation est suffisante même si le maintien de la différence de pression entre milieu extérieur et milieu intérieur égale ou inférieure à 4 PA (norme UNI EN 13384-1) est garanti. L'installateur qui délivre la déclaration de conformité est responsable de ces conditions.

VÉRIFICATION DU BRANCHEMENT ÉLECTRIQUE (placer la prise de courant dans un endroit facilement accessible)

Le poêle est livré avec un cordon d'alimentation à brancher sur une prise secteur 230 V 50 Hz, équipée de préférence d'un interrupteur magnétothermique.

Les variations de tension supérieures à 10 % peuvent compromettre le fonctionnement du poêle.

L'installation électrique doit être aux normes. Vérifier notamment l'efficacité du circuit de mise à la terre.

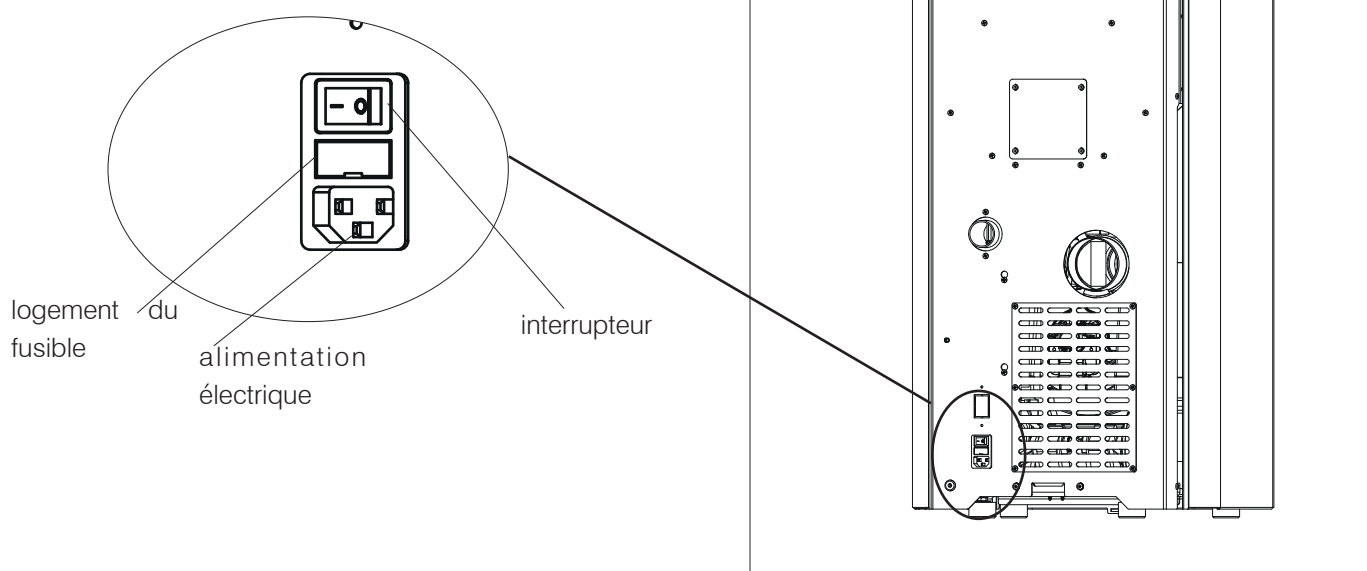
Un circuit de mise à la terre inefficace provoque un dysfonctionnement dont la société Edilkamin ne saurait être tenue responsable.

La ligne d'alimentation doit avoir une section adaptée à la puissance de l'appareil.

Le cordon d'alimentation électrique ne doit pas entrer en contact avec les tuyaux d'évacuation ou avec d'autres parties chaudes du poêle.

Mettre le poêle sous tension en déplaçant l'interrupteur de la position 0 à la position 1.

Un fusible 4A est inséré sur la prise avec interrupteur située à l'arrière du poêle.



PHASES POUR LE PREMIER ALLUMAGE

- S'assurer d'avoir lu et compris le contenu de ce manuel.
- Retirer tous les composants inflammables du produit (notices, étiquettes, etc.). Retirer toutes les étiquettes de la vitre.
- S'assurer que le technicien a effectué le premier allumage, en effectuant aussi le premier remplissage du réservoir de granulés (voir le paragraphe « Chargement des granulés »).
- Le premier allumage (avec le réservoir vide) pourrait échouer. Au cas, attendre l'extinction et vider le creuset. Mettre le bouton gauche (PUISSANCE) en "0" pour 5 seconds. Les leds éteints, repeter l'allumage.

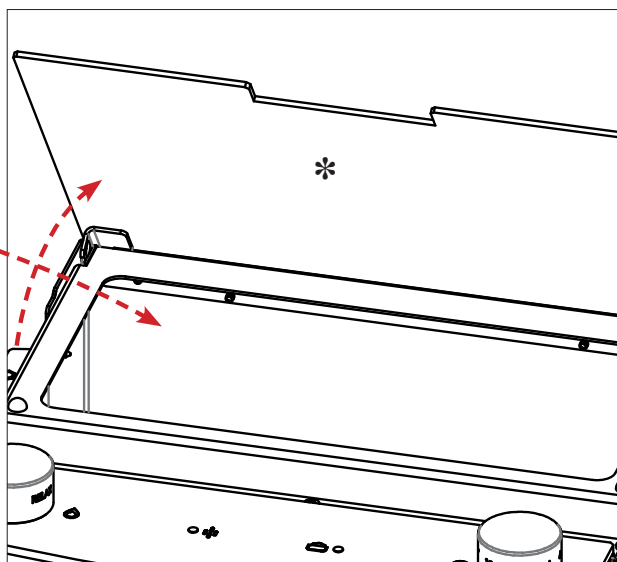
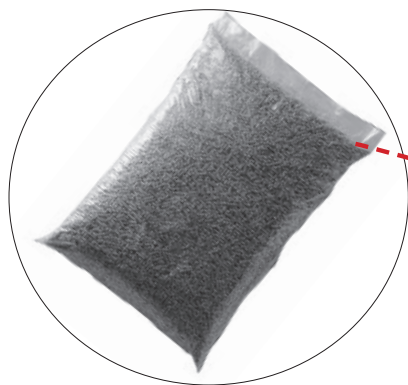


Lors des premiers allumages, l'appareil peut dégager de légères odeurs de peinture qui disparaîtront rapidement.



Lorsque le poêle est chaud, NE PAS POSER le sac de granulés sur la grille supérieure. Porter le gant pour remplir le poêle durant son fonctionnement, c'est-à-dire quand il est chaud.

Veiller à ne pas toucher le tuyau d'évacuation des fumées lorsqu'il est chaud

**COMBUSTIBLE**

Utiliser des granulés de bois de classe A1 conformes à la norme UNI EN ISO 17225-2 ou aux normes locales analogues, dotés des caractéristiques suivantes :
diamètre 6 mm ;
longueur 3-4 cm
humidité <10 %

Respecter l'environnement et la sécurité, NE PAS brûler, entre autres : le plastique, le bois peint, le charbon, les déchets d'écorce.

Ne pas se servir du poêle comme d'un incinérateur.



Attention

L'utilisation d'un combustible différent peut endommager le produit

CHARGEMENT DES GRANULÉS DANS LE RÉSERVOIR

Pour accéder au réservoir, soulever le couvercle*.

MODES DE FONCTIONNEMENT

Description. L'accès et le réglage de ces fonctions sont décrits ci-après :

Mode	Grandeurs configurables
MANUEL (PUISSANCE)	<ul style="list-style-type: none">configuration manuelle du niveau de puissance (de 1 à 3), avec niveau de ventilation correspondant réglé de manière automatique
RETARD	<ul style="list-style-type: none">délai au bout duquel le poêle s'allume

Le poêle est également doté des fonctions supplémentaires suivantes.

Fonction	Description
RELAX	permet le fonctionnement par convection naturelle (ventilation éteinte) en réduisant la puissance
TURBO	fait fonctionner le poêle à la puissance maximale et à la vitesse de ventilation maximale

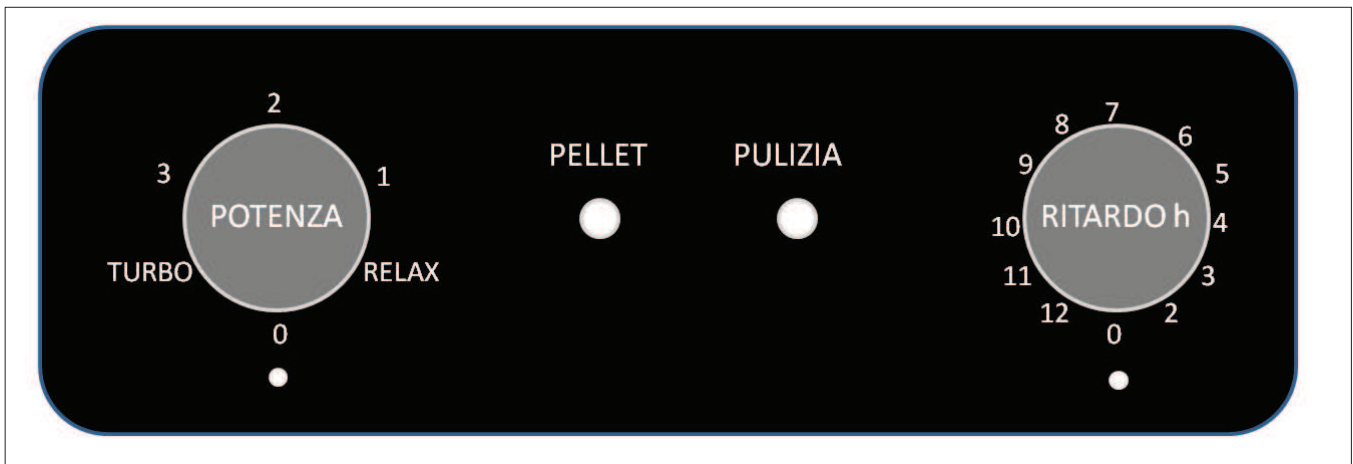
CONNEXIONS EN OPTION

Sur demande, le technicien peut fournir : thermostat externe, combinateur téléphonique, Wi-Fi à connecter sur la carte électronique.

INTERFACE.

Sur le dessus du poêle sont présents les composants suivants :

- bouton de gauche : permet de régler la puissance, d'activer la fonction RELAX et la fonction TURBO, et d'éteindre le poêle (position 0) ;
- bouton de droite : permet de configurer un allumage différé (de 2 à 12 heures plus tard) ;
- voyant d'avertissement PELLET (GRANULÉS ÉPUIÉS) (au bout d'environ une demi-heure, l'appareil s'éteint) ;
- voyant d'avertissement PULIZIA (NETTOYAGE) (l'appareil s'éteint et il faut procéder à l'entretien ordinaire une fois qu'il est éteint et froid ; en cas de problèmes contacter le technicien)



RADIOCOMMANDE - OPTION

Le technicien peut installer une radiocommande sur l'appareil.

LA RADIOCOMMANDE NE PERMET D'ENVOYER DES COMMANDES QUE LORSQUE LE BOUTON DE PUISSANCE EST DANS LA POSITION 0.

DANS LES AUTRES POSITIONS, ELLE PERMET UNIQUEMENT DE VISUALISER L'ÉTAT DE L'APPAREIL.

Pour pouvoir contrôler l'appareil depuis la radiocommande au lieu du bouton, il faut passer par l'extinction de l'appareil.



Avant d'effectuer toute opération d'entretien, débrancher l'appareil du réseau électrique. Un entretien régulier est à la base du bon fonctionnement du poêle. L'absence d'entretien ne permet pas au poêle de fonctionner correctement. Tous les problèmes dus au manque d'entretien annulent la garantie.

ENTRETIEN QUOTIDIEN

(À effectuer toujours lorsque le voyant de nettoyage du creuset apparaît)

Opérations à effectuer lorsque le poêle est éteint, froid et débranché du réseau électrique.

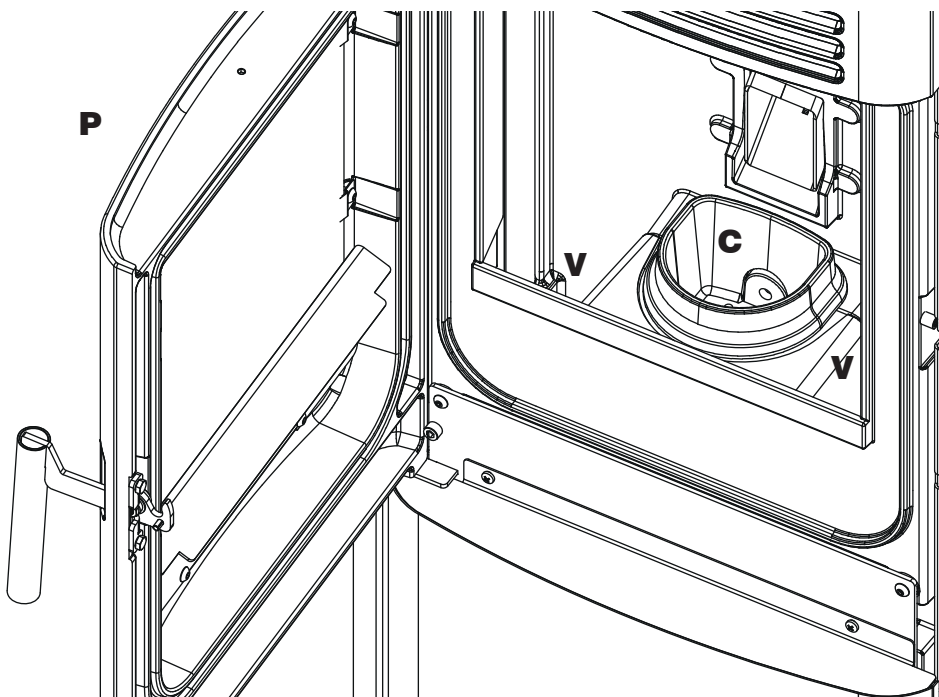
Il doit être effectué à l'aide d'un aspirateur.

L'ensemble de la procédure ne prend que quelques minutes.

1. Ouvrir la porte du foyer (P).
2. Aspirer les espaces situés autour du foyer (V).
3. Nettoyer et retirer le creuset (C).



Nous rappelons que le fait d'utiliser le poêle sans avoir nettoyé le creuset pourrait entraîner un déclenchement inopiné de la combustion des gaz à l'intérieur de la chambre de combustion, avec pour conséquence une explosion.



ENTRETIEN SAISONNIER**(à la charge du centre d'assistance technique)**

Il s'agit du nettoyage général intérieur et extérieur.

En cas d'usage très fréquent du produit, il est conseillé de nettoyer le conduit de cheminée et le conduit de fumée tous les 3 mois.

Nettoyer dans tous les cas le système de cheminée au moins une fois par an (contrôler l'éventuelle existence d'une norme spécifique dans le pays où l'appareil est installé).

Le risque d'incendie augmente si l'on omet de réaliser les opérations régulières de contrôle et de nettoyage.

Nous recommandons de NE PAS utiliser d'air comprimé pour nettoyer le tuyau de l'entrée d'air comburant.

PÉRIODE D'INACTIVITÉ EN ÉTÉ

Durant la période d'inutilisation du poêle, laisser toutes ses portes, ses trappes et ses couvercles fermés. Il est conseillé de retirer les granulés présents dans le réservoir.

PIÈCES DÉTACHÉES

En cas de besoin de pièces détachées éventuelles, contacter le revendeur ou le technicien.

L'utilisation de composants non d'origine expose le produit à des risques et décharge Edilkamin de toute responsabilité en cas d'éventuels dommages.

ÉLIMINATION

À la fin de sa vie utile, mettre le produit au rebut conformément à la législation en vigueur.



Selon l'art. 26 du Décret Législatif Italien du 14 mars 2014, n° 49, « Mise en œuvre de la directive 2012/19/UE sur les déchets d'équipements électriques et électroniques (DEEE) »,

le symbole de la poubelle barrée présent sur l'équipement ou sur son emballage indique que le produit à la fin de sa vie utile doit être collecté séparément des autres déchets.

L'utilisateur devra donc remettre l'appareil arrivé en fin de vie aux centres communaux chargés du tri sélectif des déchets électroniques et électrotechniques.

Le tri sélectif pour l'envoi de l'appareil au recyclage, au traitement puis à l'élimination compatible d'un point de vue environnemental, contribue à éviter de possibles effets négatifs sur l'environnement et sur la santé et favorise la réutilisation et/ou le recyclage des matériaux dont l'appareil est composé.

**En cas de problèmes, le produit effectue en automatique l'opération d'extinction.
Ne pas mettre hors tension pendant l'extinction.**

Si l'appareil s'est éteint avec le bouton dans la position 1, 2, 3, RELAX ou TURBO

Pour remettre en marche l'appareil, laissez la procédure d'extinction se terminer puis déplacez le bouton dans la position 0 pendant au moins 5 secondes, après quoi les voyants d'avertissement devront s'éteindre. Il est alors possible d'utiliser à nouveau le poêle normalement.

Si l'appareil signale une anomalie avec le bouton dans la position 0 (lors d'une extinction)

Pour remettre en marche l'appareil, laissez la procédure d'extinction se terminer puis déplacez le bouton dans une position autre que la position 0 pendant au moins 5 secondes, après quoi les voyants d'avertissement devront s'éteindre. Il est alors possible d'utiliser à nouveau le poêle normalement.

Si le poêle se bloque à nouveau, contacter le technicien.

Avant de rallumer le produit, vérifiez la cause du blocage et NETTOYER le creuset.

Même si le produit est doté d'une soupape de sécurité, un creuset mal nettoyé peut provoquer une légère détonation à l'allumage. En cas de formation d'une fumée blanche dense et prolongée dans le foyer, mettre le produit hors tension et attendre 30 minutes avant d'ouvrir la porte et de vider le creuset.

SIGNALEMENT D'ÉVENTUELLES CAUSES DE BLOCAGE, INDICATIONS ET RÉOLUTIONS

VOYANT PULIZIA (NETTOYAGE) ALLUMÉ : un nettoyage est nécessaire*

VOYANT PELLET (GRANULÉS) ALLUMÉ : il faut remettre des granulés

VOYANTS ALLUMÉS TOUS LES DEUX : autre type d'alarme nécessitant de contacter le technicien.

Les leds clignotent le numero de fois correspondant au type de alarme

SIGNALEMENT	PROBLÈME	ACTIONS
VOYANT PULIZIA (NETTOYAGE) ALLUMÉ*	Intervient lorsque le débit d'air de combustion en entrée est inférieur à un niveau préconfiguré.	<ul style="list-style-type: none"> • S'assurer que la porte du foyer est bien fermée • S'assurer que le poêle, le tuyau d'évacuation et le conduit d'aspiration de l'air de combustion sont bien propres.
2	Intervient lorsque la carte ne détecte pas la vitesse de rotation correcte du ventilateur de fumée.	<ul style="list-style-type: none"> • Contacter le technicien
5	Extinction suite à la rupture du capteur de lecture du débit d'air	<ul style="list-style-type: none"> • Contacter le technicien
6	Intervient si la carte électronique détecte la rupture ou la déconnexion du thermocouple de lecture de la température des fumées.	<ul style="list-style-type: none"> • Contacter le technicien
7	Extinction pour dépassement de la température maximum des fumées.	<ul style="list-style-type: none"> • Contrôler le type de granulés (appeler le technicien en cas de doutes) • Contacter le technicien
8	Extinction due à une température excessive dans le produit	<ul style="list-style-type: none"> • Voir 7
9	Extinction suite à la rupture du moto-réducteur.	<ul style="list-style-type: none"> • Contacter le technicien
10	Extinction pour surchauffe de la carte électronique	<ul style="list-style-type: none"> • Contacter le technicien
11	Extinction suite à l'intervention du pressostat de sécurité.	<ul style="list-style-type: none"> • Vérifier la propreté du poêle, de l'évacuation • Contacter le technicien
12	Panne de la sonde de température ambiante. Le produit fonctionne en manuel.	<ul style="list-style-type: none"> • Contacter le technicien



EDILKAMIN
TECNOLOGIA DEL FUOCO

www.edilkamin.com