

HAAS  
+  
SOHN

## Uppsala Easy III 209.15

**Fiche technique**  
Poêle à bois

FR

# Notes in the text



Of utmost importance there are the notes entitled **WARNING**. The notes entitled **WARNING** advise you on **serious danger of damage to the heating device or of an injury**.



The note entitled **Notice** advises you on possible damage to your heating device.



The note entitled **Important** calls your attention to the information important for the operation of your heating device.



The note itself calls your attention to the information important for the operation of your heating device in general.

# Table des matières

<b>1. Spécifications techniques</b> .....	1
1.1. Combustible appropriée, quantité de combustible pour charger le poêle .....	1
<b>2. Dessin de cotation du poêle à bois</b> .....	2
<b>3. Liste des pièces de rechange</b> .....	3
3.1. Déploiement complet .....	3
3.2. Position A1 .....	5
3.3. Position A2, A3, A4, A5.....	6



# 1. Spécifications techniques

	Bûches
	Puissance nominale
Puissance de chauffage disponible	6,5 kW
Puissance thermique nominale	6 kW
Norme d'essai	EN 13240
Efficacité énergétique	80 %
Concentration moyenne de CO à 13% de O <sub>2</sub>	0,05 %
Concentration moyenne de CO à 13% de O <sub>2</sub>	625 mg/Nm <sup>3</sup>
Concentration moyenne de poussière à 13% de O <sub>2</sub>	19 mg/Nm <sup>3</sup>
Concentration moyenne de NOx à 13% de O <sub>2</sub>	95 mg/Nm <sup>3</sup>
Concentration moyenne de OGC à 13% de O <sub>2</sub>	41 mg/Nm <sup>3</sup>
Concentration moyenne de CO à 0% de O <sub>2</sub>	412 mg/MJ
Concentration moyenne de poussière à 0% de O <sub>2</sub>	12 mg/MJ
Concentration moyenne de NOx à 0% de O <sub>2</sub>	60 mg/MJ
Concentration moyenne de OGC à 0% de O <sub>2</sub>	27 mg/MJ
Quantité de produits de combustion à la puissance nominale	5,6 g/s
Température des produits de combustion dans la gorge de conduit de fumée	330 °C
Min. tirage de la cheminée à la puissance nominale	12 Pa

## Distances de sécurité

Distances minimales par rapport aux matériaux inflammables:	cotés:	15 cm
	arrière:	15 cm
	devant (zona d'irradiamento):	80 cm

## 1.1. Combustible appropriée, quantité de combustible pour charger le poêle

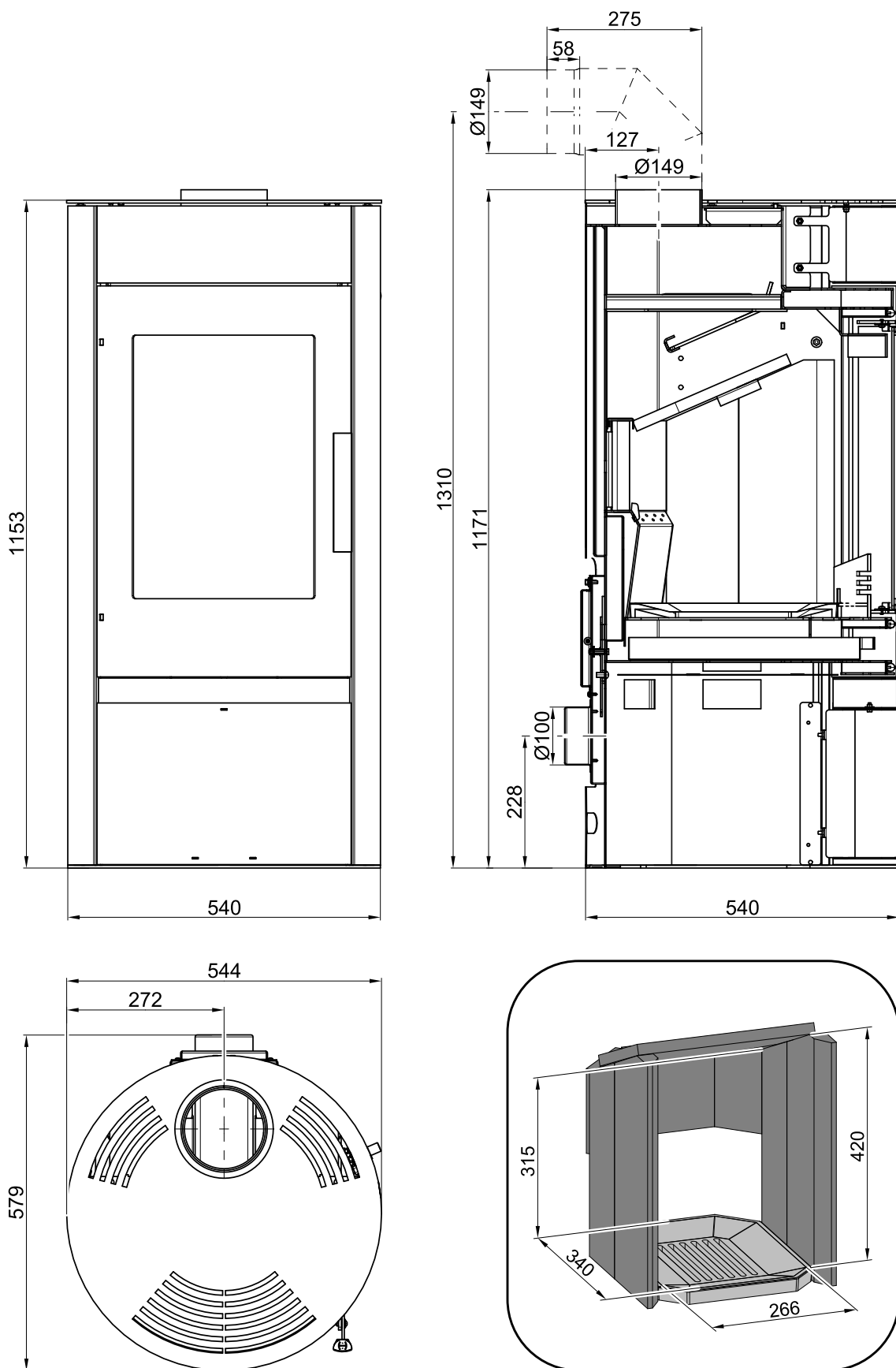
Combustible:	Max. dose de combustible de chargement
Bûches:	2 - 3 bûches (poids maximum de 2 kg)
Longueur de bois:	Max. 33 cm



### Note

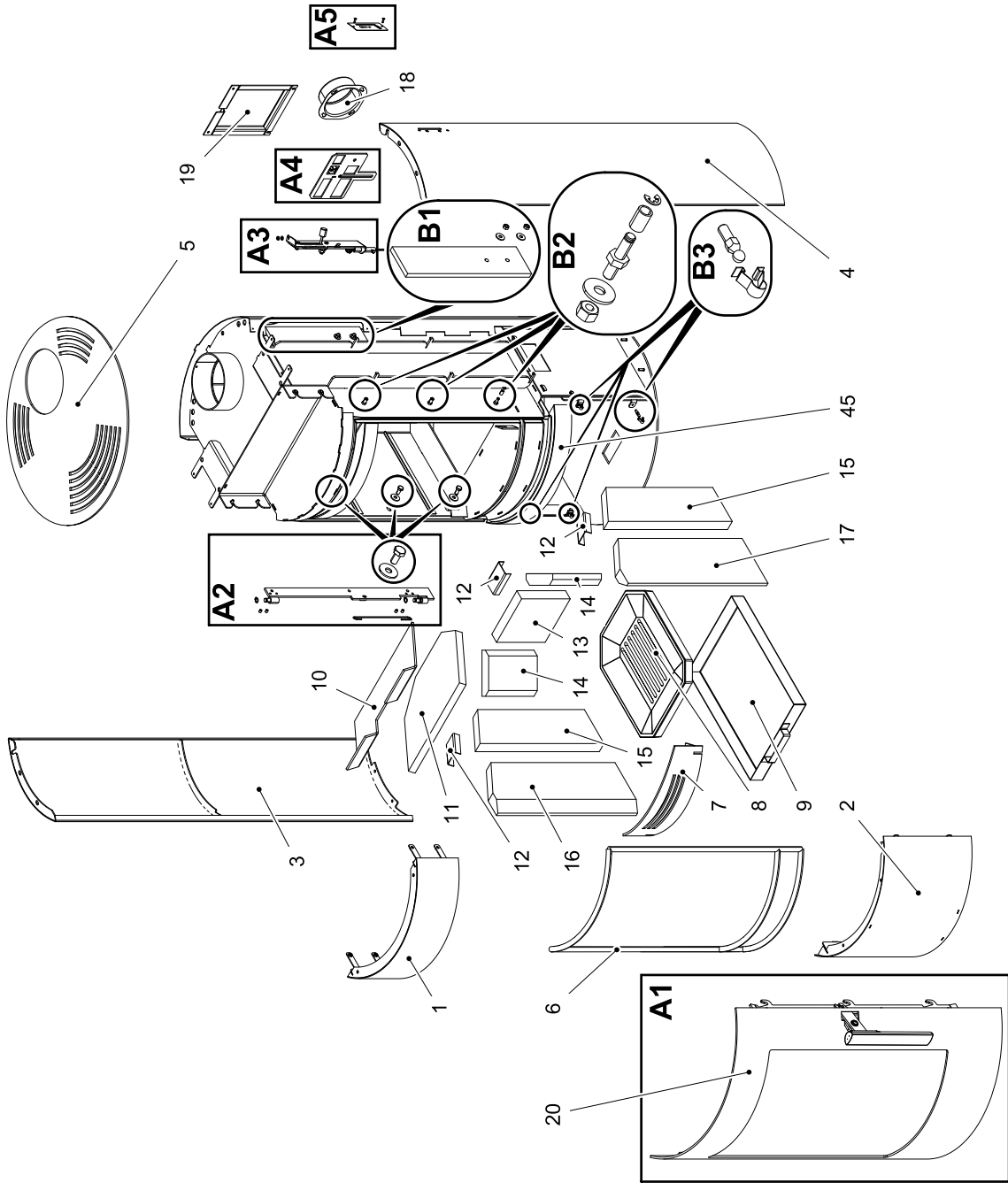
Lors du chauffage avec des bûches de bois, utilisez les essences de bois qui ont été stockées pendant deux ans et ayant une humidité résiduelle max. de 17 %.

## 2. Dessin de cotation du poêle à bois



# 3. Liste des pièces de rechange

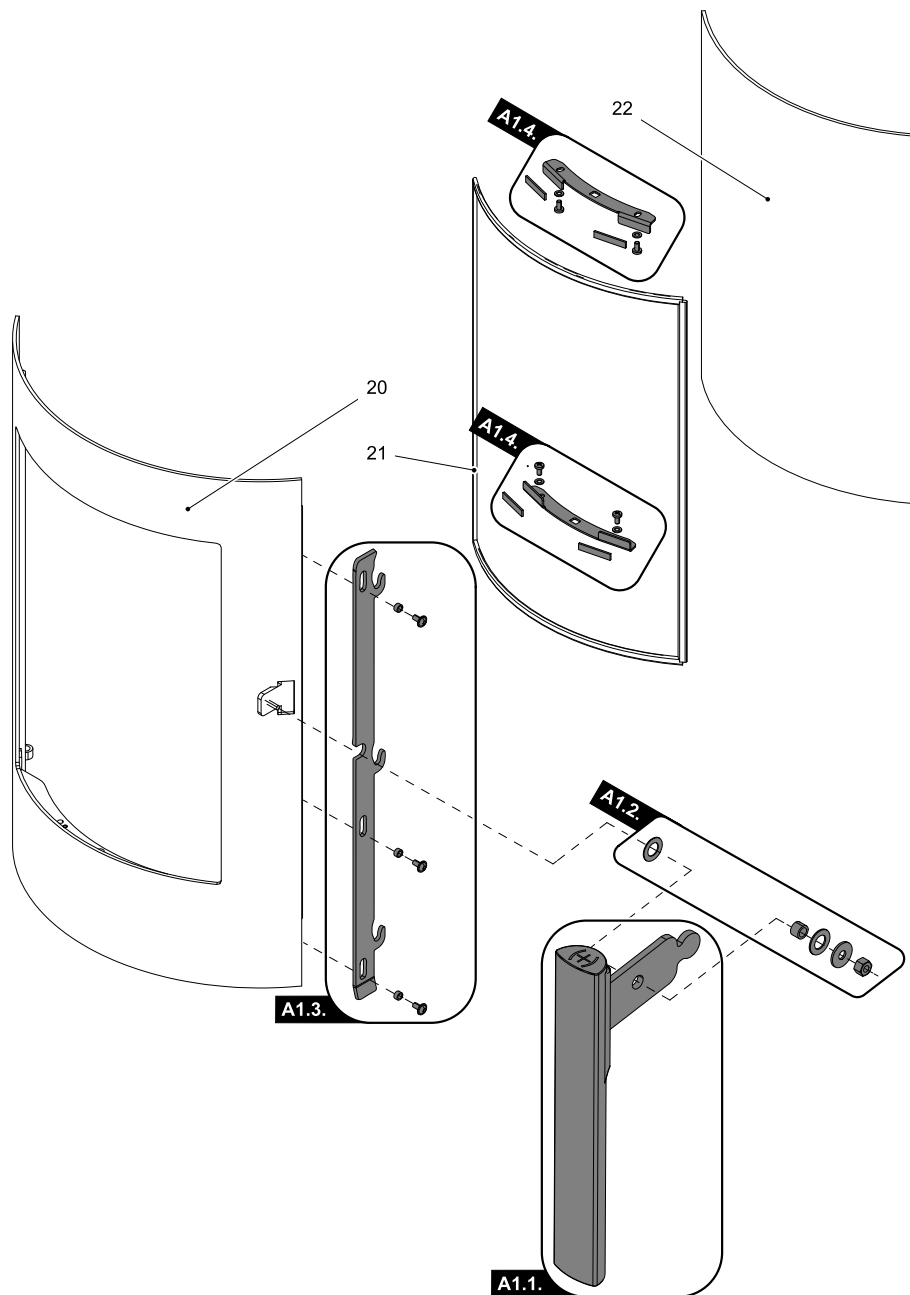
## 3.1. Déploiement complet



Réf.	Désignation	Nb de pièces	Référence
<b>Déploiement complet</b>			
<b>A1</b>	Porte de chambre de combustion (complète)/anthracite	1 pièce	0420915005300
<b>A2</b>	Charnière de porte (complète)/anthracite	1 pièce	0420915006405
<b>A3</b>	Régulateur (complet)/Easycontrol	1 pièce	0420915155010
<b>A4</b>	Tiroir (complet)	1 pièce	0420915006080
<b>A5</b>	Description (complète)	1 pièce	0429617006090
<b>B1</b>	Tôle de protection (complète)	1 pièce	0420915005072
<b>B2</b>	Axe + roue (complet)	3 pièce	0420915005001
<b>B3</b>	Ressort + raccord	4 pièce	0420915005035
<b>1</b>	Écran en haut/anthracite	1 pièce	0420915005020
<b>2</b>	Écran en bas/anthracite	1 pièce	0420915005030
<b>3</b>	Paroi latérale gauche/anthracite	1 pièce	0420915005105
<b>3</b>	Paroi latérale gauche/blanche	1 pièce	0420915026105
<b>4</b>	Paroi latérale droite/anthracite	1 pièce	0420915005106
<b>4</b>	Paroi latérale droite/blanche	1 pièce	0420915026106
<b>5</b>	Tablier/anthracite	1 pièce	0420915005050
<b>6</b>	Joint d'étanchéité de la porte 14 mm (2420 mm)	1 pièce	0040014140005
<b>7</b>	Grille verticale	1 pièce	0420615005507
<b>8</b>	Support de grille/anthracite	1 pièce	0020100070005
<b>9</b>	Cendrier	1 pièce	0420615005600
<b>10</b>	Panneau de tirage inversé, côté supérieur	1 pièce	0420615007701
<b>11</b>	Panneau de tirage inversé, côté inférieur	1 pièce	0050500320005
<b>12</b>	Fixation de briques/anthracite	3 pièce	0420015105001
<b>13</b>	Brique réfractaire 30x160x155	1 pièce	0420615005501
<b>14</b>	Brique réfractaire 30x120x155	2 pièce	0420615005502
<b>15</b>	Brique réfractaire 30x125x395	2 pièce	0420615005503
<b>16</b>	Brique réfractaire 30x165x445	1 pièce	0420615005504
<b>17</b>	Brique réfractaire 30x165x445	1 pièce	0420615005505
<b>18</b>	Raccordement pour l'arrivée d'air frais	1 pièce	0088500050008
<b>19</b>	Couvercle du tiroir/anthracite	1 pièce	0420915005085
<b>45</b>	Capot inférieur/blanche	1 pièce	0420915025040
<b>45</b>	Capot inférieur/noir	1 pièce	0420915035040

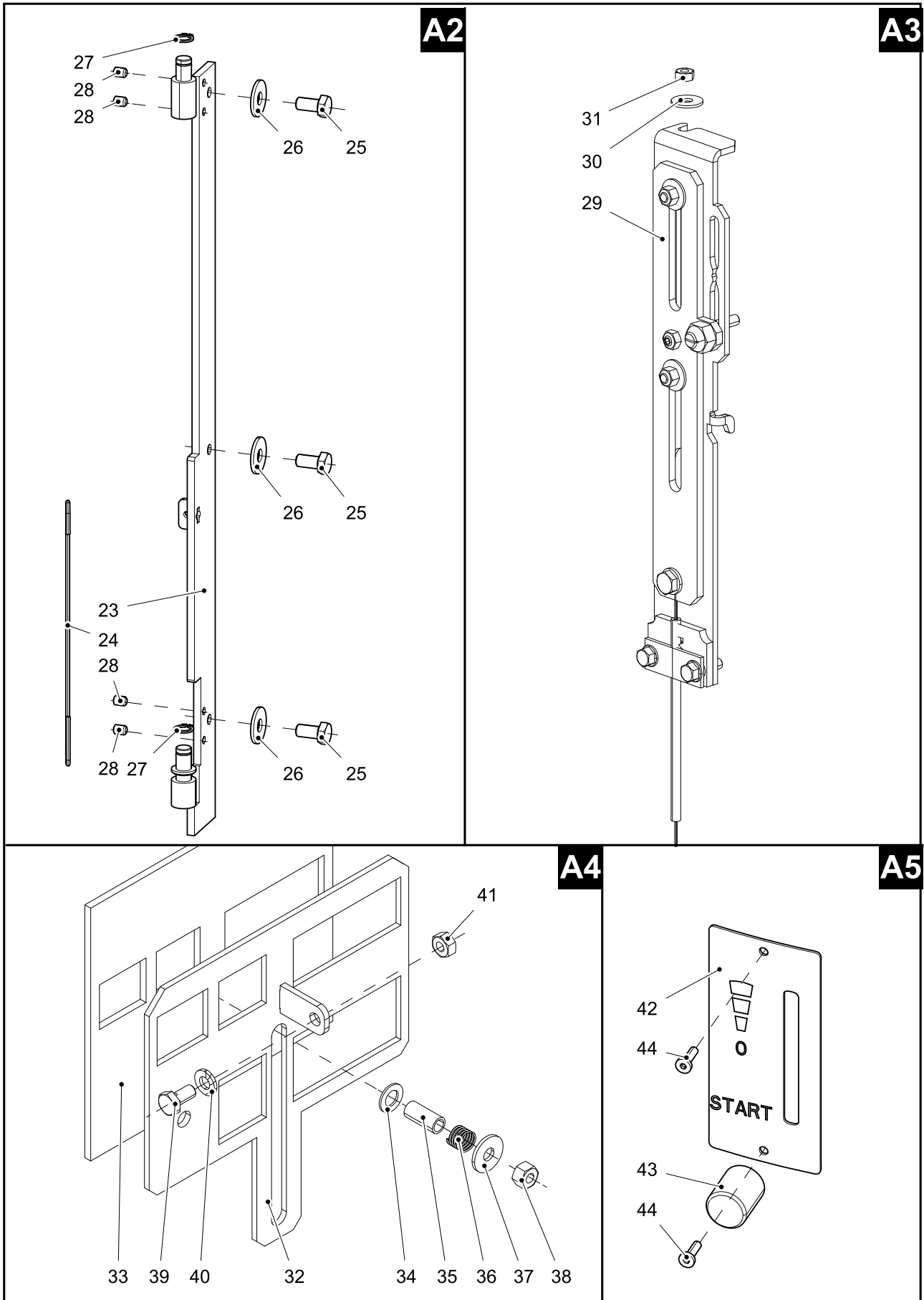


### 3.2. Position A1



Réf.	Désignation	Nb de pièces	Référence
<b>Position A1</b>			
<b>A1.1.</b>	Poignée de porte et sa fixation	1 pièce	0420915175302
<b>A1.2.</b>	Kit de boulonnerie pour porte	1 pièce	0420915175305
<b>A1.3.</b>	Kit – Rail pour fermeture de la porte	1 pièce	0420915175304
<b>A1.4.</b>	Kit de pièces de fixation pour vitre	2 pièce	0420915005004
<b>20</b>	Porte de chambre de combustion/anthracite	1 pièce	—
<b>21</b>	Joint de vitre 25x3 mm (1650 mm)	1 pièce	0040225030005
<b>22</b>	Vitre pour porte (4xR269x361.6x490)	1 pièce	0420615005304

### 3.3. Position A2, A3, A4, A5



Réf.	Désignation	Nb de pièces
<b>Position A2</b>		
23	Charnière de porte	1 pièce
24	Ressort de la porte de la chambre de combustion	1 pièce
25	Vis à tête hexagonale M8x16 DIN 933	3 pièce
26	Rondelle plate 8,4 DIN 9021A	3 pièce
27	Anneau d'arrêt 10 DIN 471	2 pièce
28	Vis STHC à bout plat M6x8 DIN 913	4 pièce
<b>Position A3</b>		
29	Régulateur/Easycontrol	1 pièce
30	Rondelle plate 5,3 DIN 125	1 pièce
31	Écrou hexagonale M5 DIN 934	1 pièce
<b>Position A4</b>		
32	Tiroir	1 pièce
33	Joint pour tiroir	1 pièce
34	Rondelle plate 8 DIN 988	1 pièce
35	Enveloppe du régulateur	1 pièce
36	Enveloppe du ressort	1 pièce
37	Rondelle plate 6,4 DIN 9021A	1 pièce
38	Écrou hexagonale M6 DIN 980V	1 pièce
39	Vis à tête hexagonale M6x12 DIN 933	1 pièce
40	Rondelle plate 6,4 DIN 125	1 pièce
41	Écrou hexagonal M6 DIN 934	1 pièce
<b>Position A5</b>		
42	Description	1 pièce
43	Bouton de régulation	1 pièce
44	Vis à tête cylindrique M3x10 BN 9524	2 pièce