

**grande capacité  
d'accumulation**

### Données techniques

Dimensions (cm)	Largeur	Hauteur	Profondeur
Poêle à bois	90	165	68
Foyer	34	31	35
Vitre	34	49	
Porte	45	60	

### Raccord évacuation des fumées Ø 15 cm par → ou ↑

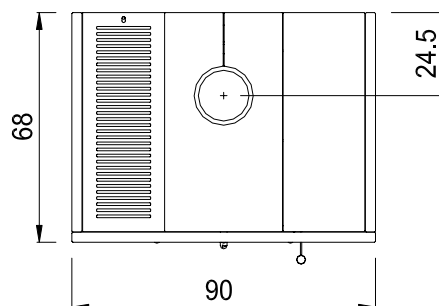
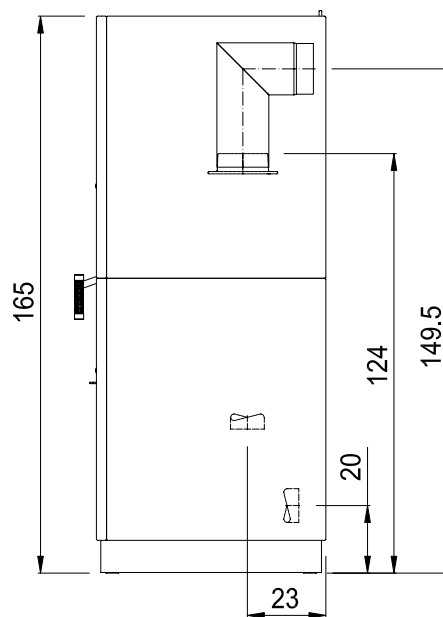
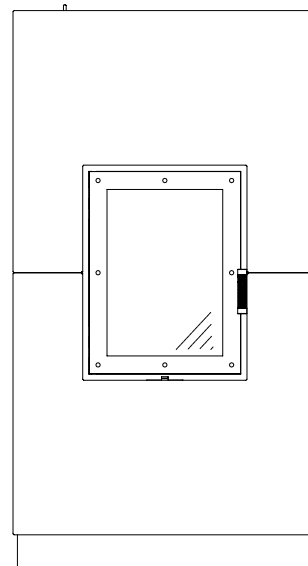
Hauteur à l'axe médian du départ arrière cm	149,5
Hauteur à la buse du départ dessus cm	124

### Entrée d'air frais extérieure Ø 10 cm par → ou ↓

Hauteur à l'axe médian de la buse arrière cm	20
Profondeur à l'axe médian de la buse dessous cm	23

Poids Total	Chamotte	Bloc d'accumulation
558 kg	60 kg	150 + 160 kg

Données pour	Pellet	Bois
	Puissance nominale	8,7 kW
Puissance calorifique	8,7- 6,7 kW	7,8 - 4,3 kW
Rendement	83%	83%
Capacité de chauffe*	70 - 120 m³	70 - 350 m³
Cons.tion combustible	7,5 kg	2,2 kg
Durée de feu (h)	jusq.à 5	jusq.à 5
T. de restitution (h)	jusq.à 16 / 18	jusq.à 16 / 18
Débit gaz de com.	9,71 g/s	6,8 g/s
T° des gaz à la buse	280°C	280°C
Tirage min / max	12 / 15 Pa	12 / 15 Pa
CO (13%/O2) [mg/m³]	1073	806
CO (13%/O2) [%]	0,086	0,065
Poussière (13%/O2) [mg/m³]	22	32
NOx (13%/O2) [mg/m³]	73	116
CxHy(13%/O2) [mg/m³]	64	27
Dist. à l'arrière du mur	15 cm	4 cm
Distance latérale	15 cm	2,5 cm
Distance à l'avant	50 / 100 cm	50 / 100 cm



remplit les normes d'essais et exigences avec les combustibles bois / briquettes / pellets : voir récapitulatif des Normes

### Veillez suivre la notice de montage du poêle Chur

\*Dépend de l'isolation du bâtiment, hauteur de la pièce, du volume de chargement et de l'emplacement du poêle dans la pièce.

Plaque de sol : Voir les législations en vigueur dans chaque pays

Avec un tuyau d'au moins 75 cm intégré dans l'installation sous réserve des modifications techniques

Votre revendeur vous conseillera au mieux :

[www.maxblank.com/fr/revendeurs/recherche-partenaire/](http://www.maxblank.com/fr/revendeurs/recherche-partenaire/) ou sous : [www.maxblank.fr](http://www.maxblank.fr)

## Variantes

ENR	Modèles	délaï de livraison		
	<b>Chur ↑</b> <ul style="list-style-type: none"> <li>• foyer KE-1 avec vitre sérigraphiée</li> <li>• couvercle en pierre ardoise lisse</li> <li>• dossier en acier anthracite</li> <li>• avec tuyau buse L.750 - trappe et clapet intégré</li> <li>• côtés latéraux au choix:               <ul style="list-style-type: none"> <li>- pierre naturelle blanc crème lisse</li> <li>- ardoise brossée</li> </ul> </li> <li>• facade en pierre naturelle:               <ul style="list-style-type: none"> <li>- blanc crème nature</li> <li>- blanc crème taillée main</li> <li>- ardoise noir rustique</li> </ul> </li> </ul> <p>Vous pouvez également consulter le tarif cheminées pour y découvrir une version Chur E que vous pourrez intégrer dans un mur selon votre créativité</p>			
236-2001		6		
236-2101		6		
236-2301		6		
<b>Accessoires</b>				
551-2004	<b>Cassette à pellets KO1 8,7 KW en réappro. commandée en même temps que le poêle</b> <ul style="list-style-type: none"> <li>• fait en acier inoxydable résistant à la chaleur</li> <li>• avec 3 verres Ceran noir</li> <li>• avec accessoires : briquet, gants en silicone, pinceau de nettoyage, sacs en feutre jusqu'à 20 kg</li> </ul> <p>Branchement d'arrivée d'air frais (compris dans la livraison) N'oubliez pas de préciser à la commande : Prise d'air frais <b>horizontale</b> ou <b>verticale</b> autres accessoires voir les dernières pages</p> <p>pour accumuler encore davantage une option supplémentaire est possible avec :</p>		0,00	
303235-916	bloc d'accumulation dessus 9 pierres de 150 kg au total			
303236-916	bloc d'accumulation gauche et droit 6 pierres de 160 kg au total			
<b>Particularités du Chur</b>				
<ul style="list-style-type: none"> <li>• grâce à notre système unique de combinaison bois - pellet sans électricité, se chauffer devient encore plus économique et le romantisme du feu de bois est largement préservé. Voir les détails en vidéos sur You tube !</li> <li>• dossier en acier</li> <li>• couvercle en ardoise nature lisse d'entretien facile</li> <li>• écartement du mur de 4 cm</li> <li>• montage rapide à partir d'une 1/2 journée pour 2 personnes</li> <li>• montage propre, sec et sans poussières</li> <li>• montage sans mastic, colle ou mortier</li> <li>• accumule la chaleur de la manière la plus naturelle</li> <li>• grand rayonnement sur l'ensemble de la surface • pierre d'accumulation dessus et latérale en option</li> <li>• meilleure répartition de la chaleur autour du poêle-cheminée</li> <li>• matériaux naturels durable et écologique</li> <li>• démontable, déplaçable sans dommage à tout moment</li> <li>• fermeture de porte à retour automatique confortable et stable</li> <li>• technique de combustion ne nécessitant pas d'entretien d'un filtre à poussière</li> <li>• meilleure rapport qualité / prix</li> </ul> <p style="text-align: center;"><b>Merci de lire également les particularités des pierres naturelles.</b></p>				