

HAAS  
+  
SOHN

## Wels 291.12 RLU

**Fiche technique**  
Poêle à bois

FR

# Notes dans le texte



Les notes les plus importantes sont introduites par **AVERTISSEMENT**. Les notes introduites par **AVERTISSEMENT** attirent votre attention **sur un risque sérieux de blessure ou de dommage à l'appareil de chauffage**.



La note introduite par **Remarque** attire votre attention sur la possibilité de dommages à l'appareil de chauffage.



La note introduite par **Important** vous alerte des informations importantes pour le fonctionnement de votre appareil de chauffage.



La note elle-même attire votre attention, plus généralement, à l'information pertinente pour le fonctionnement de votre appareil de chauffage.

# Table des matières

<b>1. Spécifications techniques</b> .....	1
1.1. Combustibles appropriés, quantité nécessaire au chargement.....	1
<b>2. Dessin de cotation du poêle à bois</b> .....	2
2.1. Wels 291.12 RLU PICO .....	2
2.2. Wels 291.12 RLU GRANDE.....	3
<b>3. Liste des pièces de rechange Wels 291.12 RLU PICO</b> .....	4
3.1. Déploiement complet .....	4
3.2. Détail A1 .....	6
<b>4. Liste des pièces de rechange Wels 291.12 RLU GRANDE</b> .....	7
4.1. Déploiement complet .....	7
4.2. Détail A1 .....	9
<b>5. Régulation d'air extérieur</b> .....	10



# 1. Spécifications techniques

	Bûches	
Puissance de chauffage disponible	5,4 kW	
Puissance thermique nominale	5 kW	
Efficacité énergétique	87 %	
Concentration moyenne de CO à 13% de O <sub>2</sub>	875 mg/Nm <sup>3</sup>	518 mg/MJ
Concentration moyenne de poussière à 13% de O <sub>2</sub>	22 mg/Nm <sup>3</sup>	13 mg/MJ
Concentration moyenne de NOx à 13% de O <sub>2</sub>	78 mg/Nm <sup>3</sup>	45 mg/MJ
Concentration moyenne en COT à 13% O <sub>2</sub>	64 mg/Nm <sup>3</sup>	33 mg/MJ
Triple valeur des fumées (trois paramètres de puissance spécifiques de conduits de fumées)		
Quantité de produits de combustion à la puissance nominale	2,8 g/s	
Température des produits de combustion dans la gorge de conduit de fumée	326 °C	
Min. tirage de la cheminée à la puissance nominale	12 Pa	

## Distances de sécurité

Distances minimales par rapport aux matériaux inflammables:	cotés:	30 cm
	arrière:	20 cm
	devant (zona d'irradiamento):	80 cm

## 1.1. Combustibles appropriés, quantité nécessaire au chargement

Combustible:	Max. dose de combustible de chargement
Bûches:	1 - 2 bûches (poids maximum de 1,25 kg)
Longueur de bois:	Max. 33 cm
Briquettes de sciure de bois (DIN51731):	–
Briquette de lignite:	–

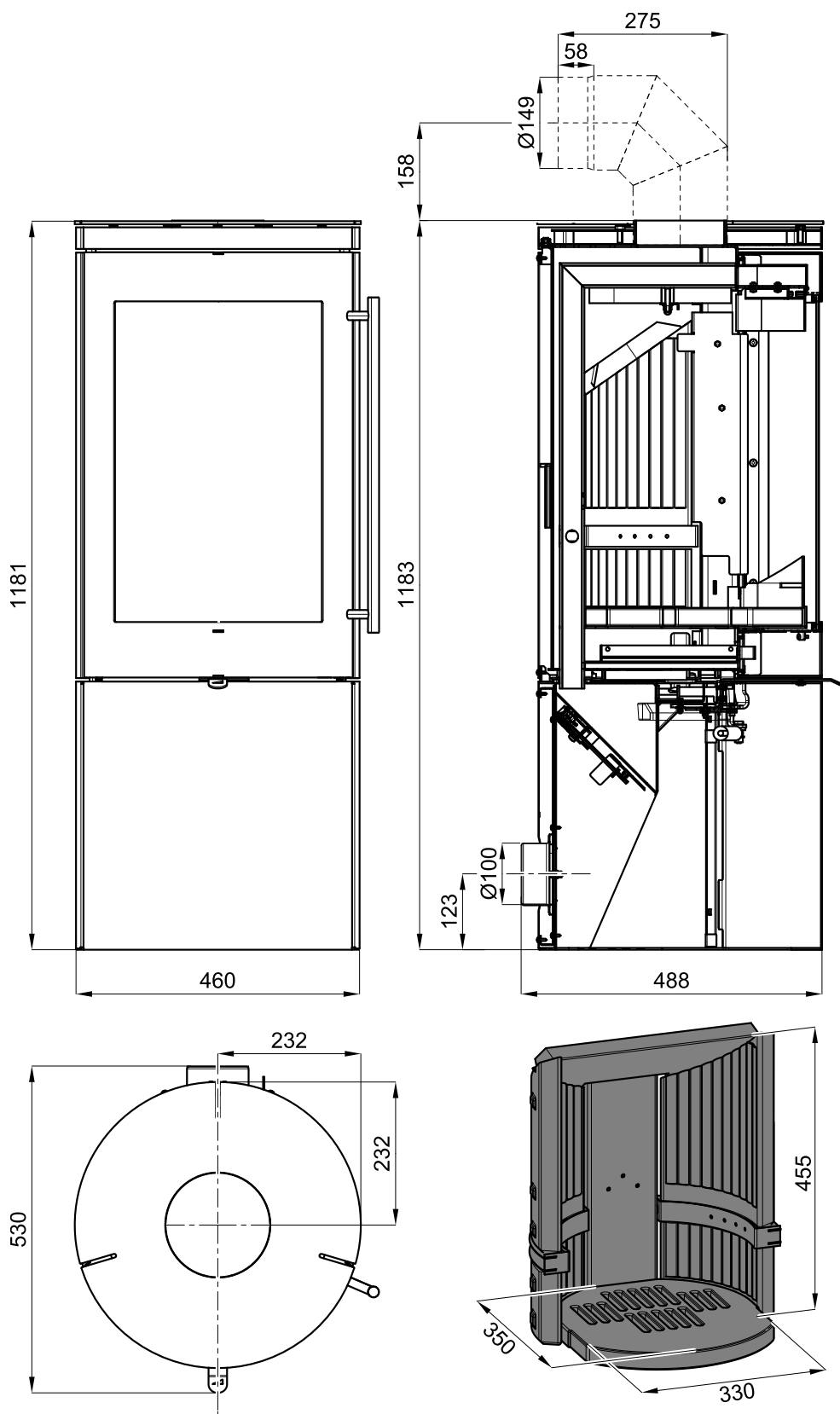


### Note

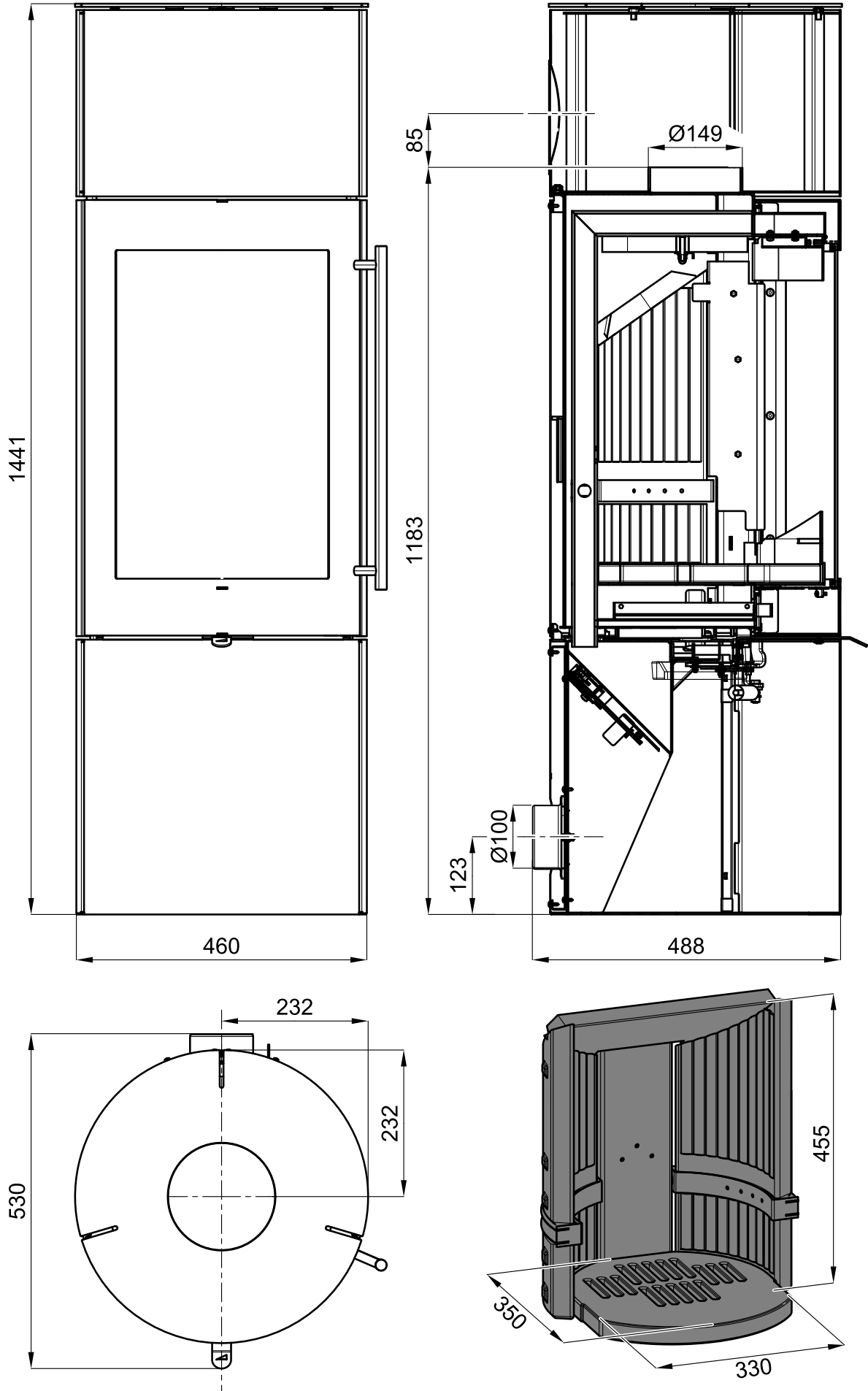
Lors du chauffage avec des bûches de bois, utilisez les essences de bois qui ont été stockées pendant deux ans et ayant une humidité résiduelle max. de 17 %.

# 2. Dessin de cotation du poêle à bois

## 2.1. Wels 291.12 RLU PICO



## 2.2. Wels 291.12 RLU GRANDE

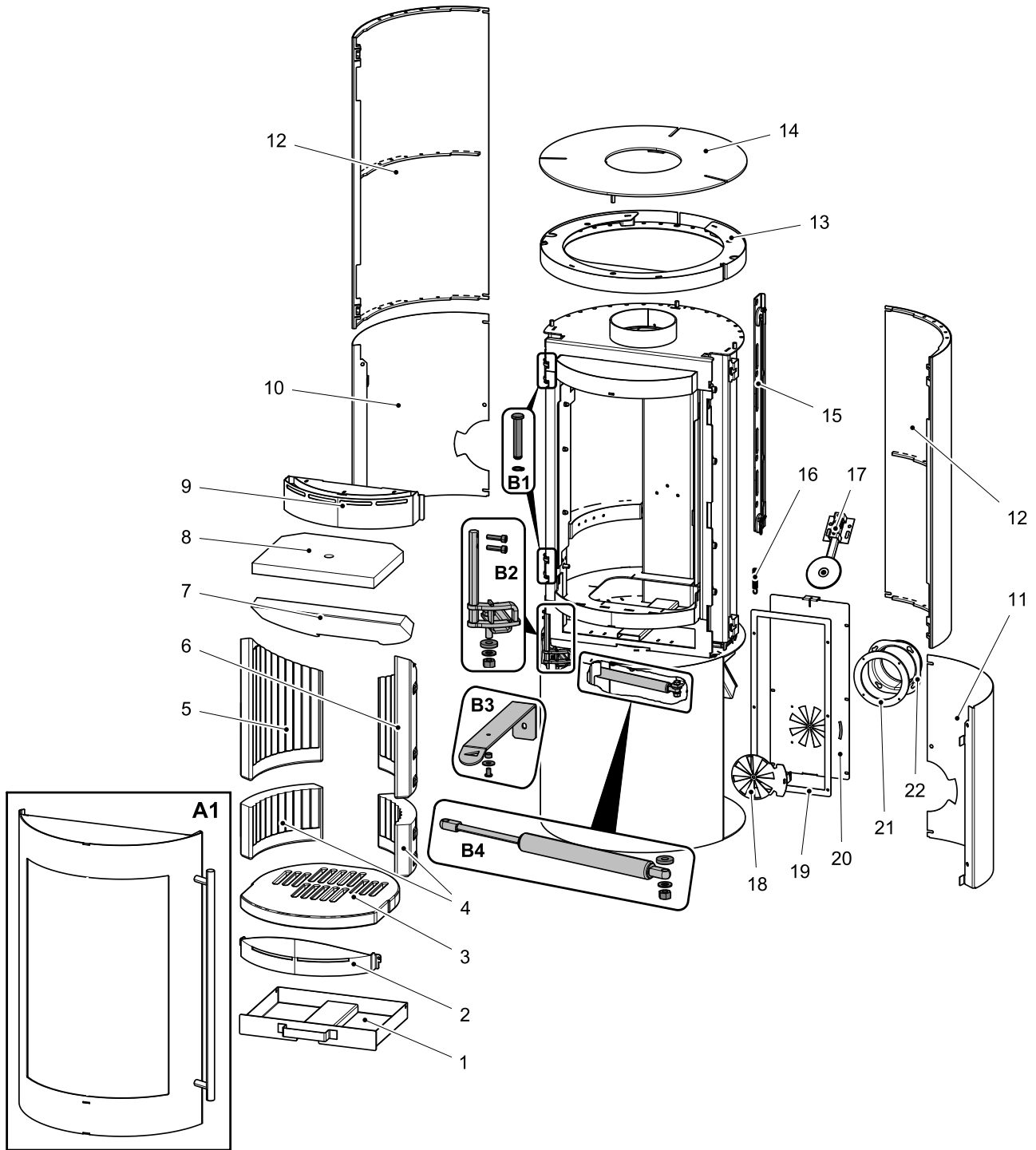


Dessin de cotation dupoêle à bois

FR

# 3. Liste des pièces de rechange Wels 291.12 RLU PICO

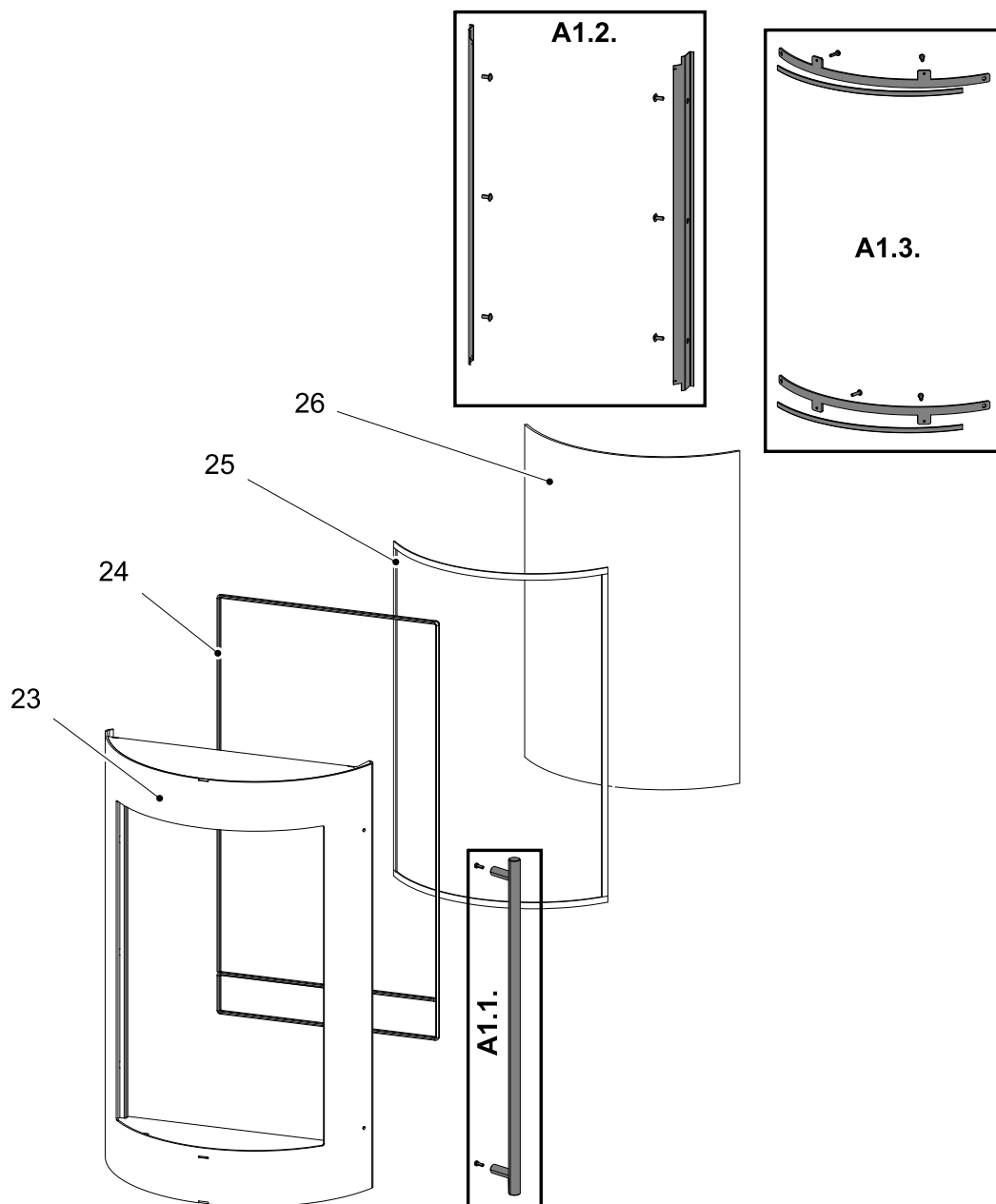
## 3.1. Déploiement complet





Réf.	Désignation	Nb de pièces	Référence
<b>Déploiement complet</b>			
<b>A1</b>	Porte de chambre de combustion (complète)/noir	1 pièce	0429112205300
<b>B1</b>	Charnière de porte (complète)	1 pièce	0424717035002
<b>B2</b>	Support de porte inférieur (complète)	1 pièce	0429112006305
<b>B3</b>	Régulateur (complète)	1 pièce	0433817015012
<b>B4</b>	Frein hydraulique	1 pièce	0429112006090
<b>1</b>	Cendrier	1 pièce	0429112005600
<b>2</b>	Grille/noir	1 pièce	0429112005700
<b>3</b>	Support de grille	1 pièce	0428612005520
<b>4</b>	Chamottet 40x125x211	2 pièce	0428712005501
<b>5</b>	Chamottet 40x339x211	1 pièce	0428712005504
<b>6</b>	Chamottet 40x339x211	1 pièce	0428712005505
<b>7</b>	Déфлекteur d'air inférieur	1 pièce	0429112005507
<b>8</b>	Déфлекteur d'air supérieur	1 pièce	0429112005508
<b>9</b>	Entrée d'air/noir	1 pièce	0429112005005
<b>10</b>	Fiche arrière gauche/noir	1 pièce	0428612006041
<b>11</b>	Fiche arrière droit/noir	1 pièce	0428612006038
<b>12</b>	Paroi latérale/noir	2 pièce	0428612005014
<b>13</b>	Capot/noir	1 pièce	0429112205001
<b>14</b>	Plaque de recouvrement/noir	1 pièce	0428612005800
<b>15</b>	Kit – Rail pour fermeture de la porte	1 pièce	0429112005035
<b>16</b>	Ressort de porte	1 pièce	0429112005020
<b>17</b>	Régulateur de l'apport d'air secondaire – automatique	1 pièce	0089900470005
<b>18</b>	Régulateur de d'air extérieur	1 pièce	0420114006074
<b>19</b>	Joint de couvercle arrière (1200 mm)	1 pièce	0040212040006
<b>20</b>	Couvercle arrière/noir	1 pièce	0429112005019
<b>21</b>	Joint de prise d'air extérieur	1 pièce	0530513007349
<b>22</b>	Prise d'air extérieur (Ø100)	1 pièce	0088500050008

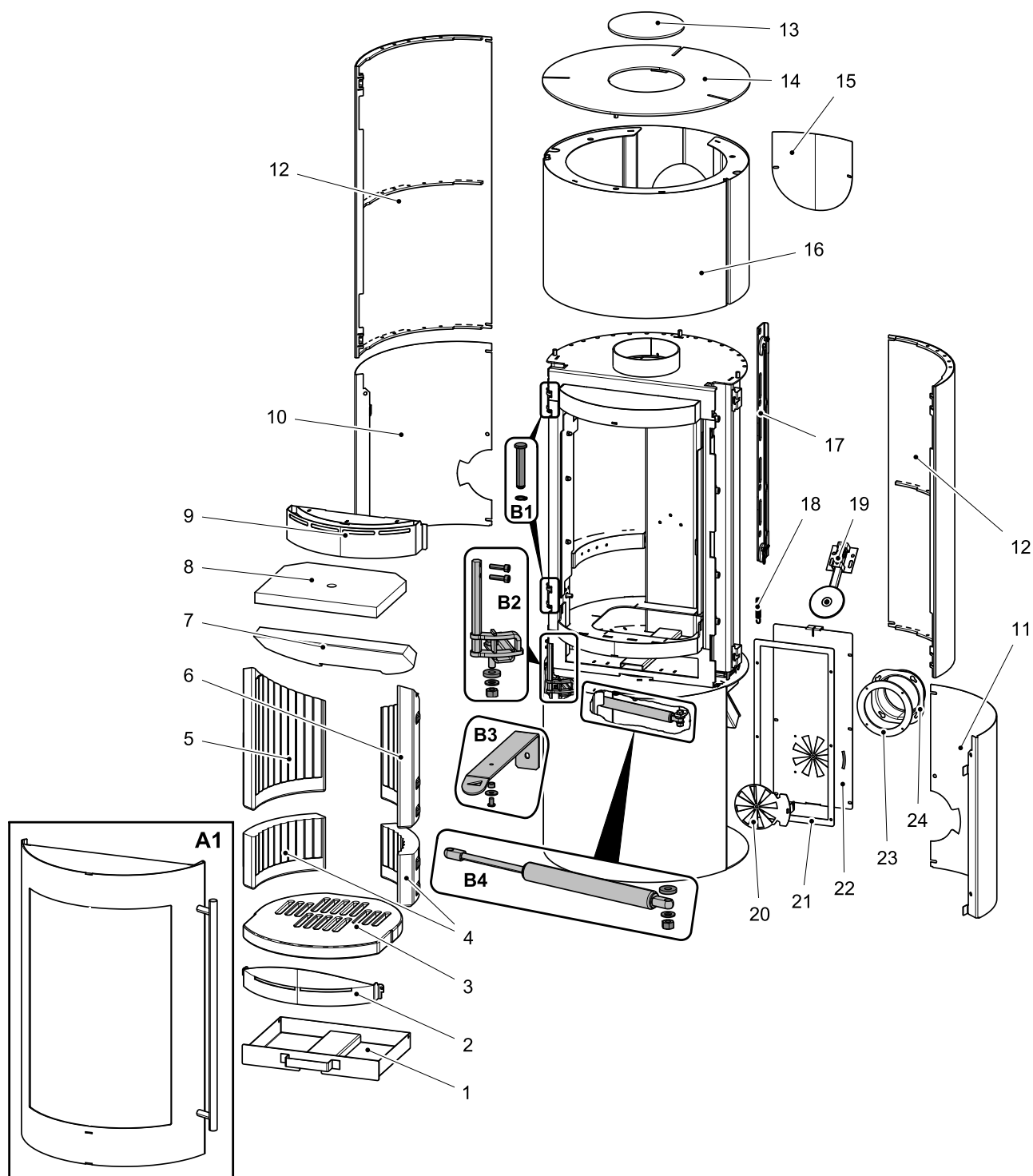
### 3.2. Détail A1



Réf.	Désignation	Nb de pièces	Référence
<b>Détail A1</b>			
<b>A1.1.</b>	Kit de poignée de porte	1 pièce	0429112006385
<b>A1.2.</b>	Kit de couvercle de porte/noir	2 pièce	0428612006321
<b>A1.3.</b>	Kit de pièces de fixation pour vitre/noir	2 pièce	0433817006365
<b>23</b>	Porte de la chambre de combustion/noir	1 pièce	0429112205200
<b>24</b>	Joint de la porte 12 mm (2450 mm)	1 pièce	0041012120005
<b>25</b>	Joint de vitre 25x3 mm (1900 mm)	1 pièce	0040225030005
<b>26</b>	Vitre de la porte (4xR229x351x540)	1 pièce	0428612005310

# 4. Liste des pièces de rechange Wels 291.12 RLU GRANDE

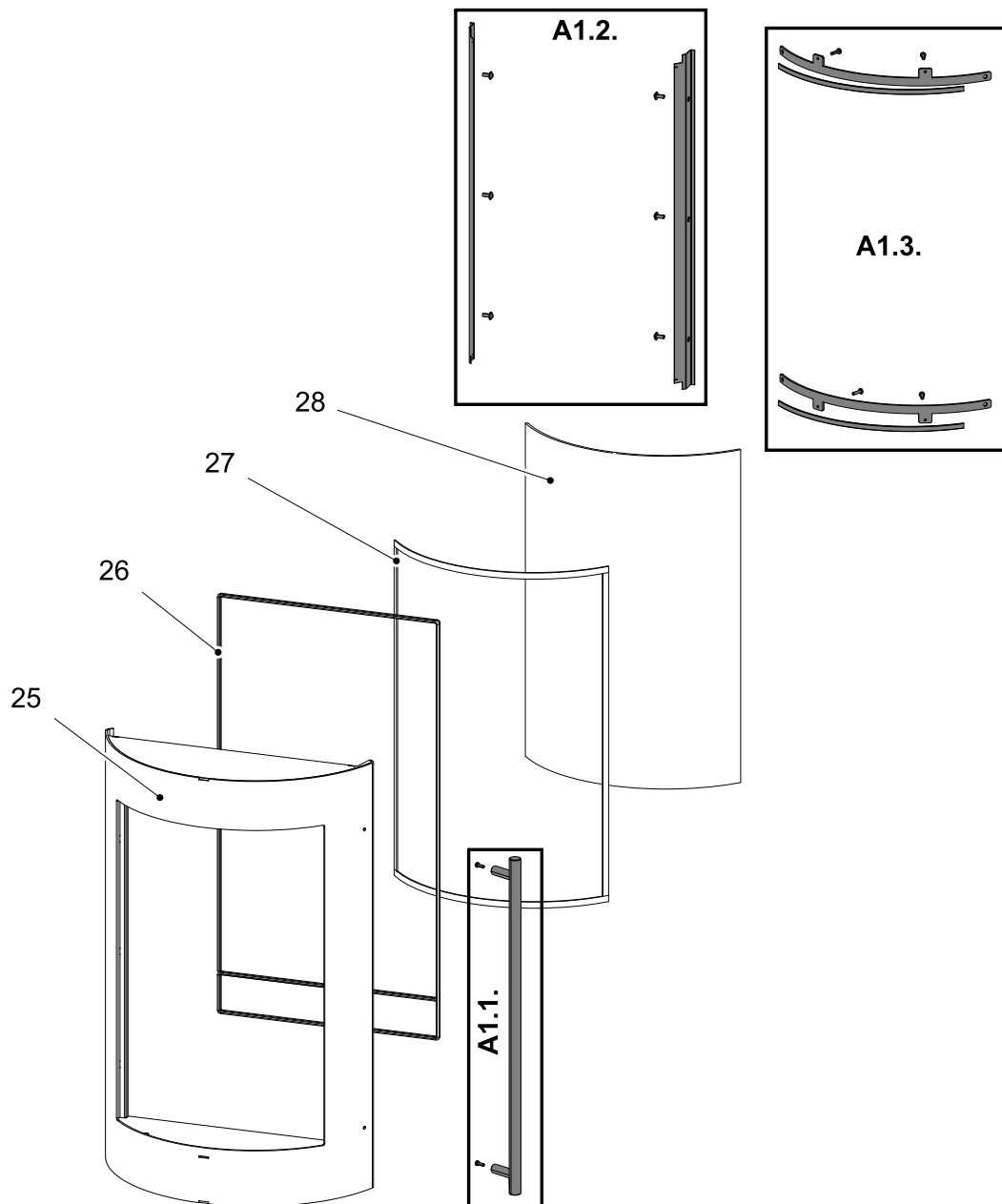
## 4.1. Déploiement complet



FR

Réf.	Désignation	Nb de pièces	Référence
<b>Déploiement complet</b>			
<b>A1</b>	Porte de chambre de combustion (complète)/noir	1 pièce	0429112205300
<b>B1</b>	Charnière de porte (complète)	1 pièce	0424717035002
<b>B2</b>	Support de porte inférieur (complète)	1 pièce	0429112006305
<b>B3</b>	Régulateur (complète)	1 pièce	0433817015012
<b>B4</b>	Frein hydraulique	1 pièce	0429112006090
<b>1</b>	Cendrier	1 pièce	0429112005600
<b>2</b>	Grille/noir	1 pièce	0429112005700
<b>3</b>	Support de grille	1 pièce	0428612005520
<b>4</b>	Chamottet 40x125x211	2 pièce	0428712005501
<b>5</b>	Chamottet 40x339x211	1 pièce	0428712005504
<b>6</b>	Chamottet 40x339x211	1 pièce	0428712005505
<b>7</b>	Déфлекteur d'air inférieur	1 pièce	0429112005507
<b>8</b>	Déфлекteur d'air supérieur	1 pièce	0429112005508
<b>9</b>	Entrée d'air/noir	1 pièce	0429112005005
<b>10</b>	Fiche arrière gauche/noir	1 pièce	0428612006041
<b>11</b>	Fiche arrière droit/noir	1 pièce	0428612006038
<b>12</b>	Paroi latérale/noir	2 pièce	0428612005014
<b>13</b>	Écran de plaque/noir	1 pièce	0421817006001
<b>14</b>	Plaque de recouvrement/noir	1 pièce	0428612005800
<b>15</b>	Écran de capot/noir	1 pièce	0428612005087
<b>16</b>	Capot/noir	1 pièce	0429112215001
<b>17</b>	Kit – Rail pour fermeture de la porte	1 pièce	0429112005035
<b>18</b>	Ressort de porte	1 pièce	0429112005020
<b>19</b>	Régulateur de l'apport d'air secondaire – automatique	1 pièce	0089900470005
<b>20</b>	Régulateur de d'air extérieur	1 pièce	0420114006074
<b>21</b>	Joint de couvercle arrière (1200 mm)	1 pièce	0040212040006
<b>22</b>	Couvercle arrière/noir	1 pièce	0429112005019
<b>23</b>	Joint de prise d'air extérieur	1 pièce	0530513007349
<b>24</b>	Prise d'air extérieur (Ø100)	1 pièce	0088500050008

## 4.2. Détail A1



Réf.	Désignation	Nb de pièces	Référence
<b>Détail A1</b>			
<b>A1.1.</b>	Kit de poignée de porte	1 pièce	0429112006385
<b>A1.2.</b>	Kit de couvercle de porte/noir	2 pièce	0428612006321
<b>A1.3.</b>	Kit de pièces de fixation pour vitre/noir	2 pièce	0433817006365
<b>25</b>	Porte de la chambre de combustion/noir	1 pièce	0429112205200
<b>26</b>	Joint de la porte 12 mm (2450 mm)	1 pièce	0041012120005
<b>27</b>	Joint de vitre 25x3 mm (1900 mm)	1 pièce	0040225030005
<b>28</b>	Vitre de la porte (4xR229x351x540)	1 pièce	0428612005310

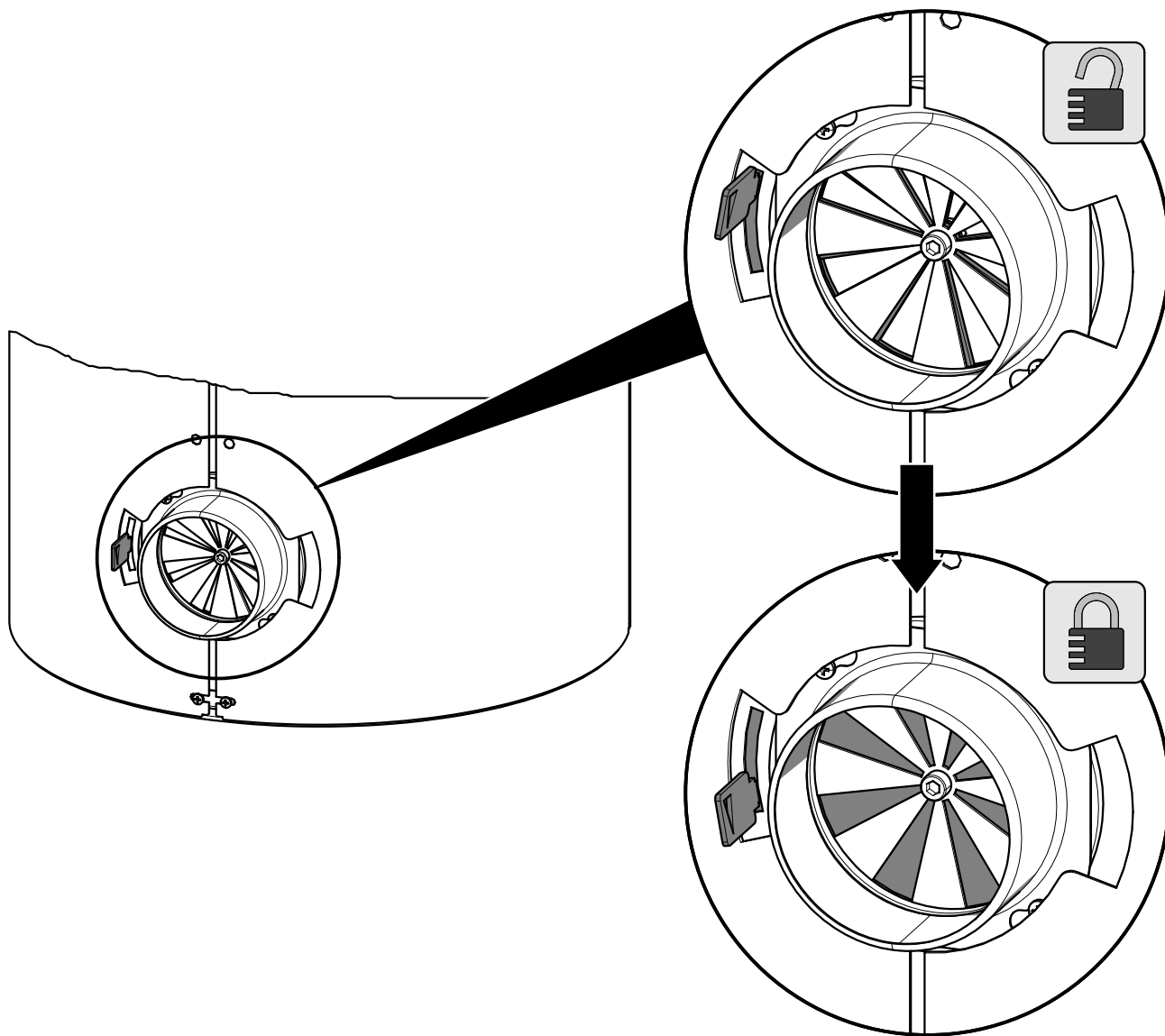
# 5. Régulation d'air extérieur



## AVERTISSEMENT

En fonctionnement, l'arrivée d'air DOIT toujours être ouverte!

Régulation d'air extérieur



FR

