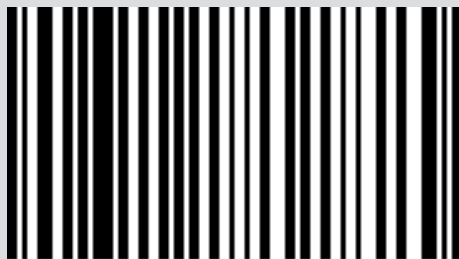


INSERT

VIVO 70Q WOOD VIVO 90Q WOOD

Traduction des instructions rédigées dans la langue originale



8902000300

SOMMAIRE

SOMMAIRE	II
INTRODUCTION	1
1-MISES EN GARDE ET CONDITIONS DE GARANTIE	2
2-INSTALLATION	7
3-CONDUIT DE FUMÉE	8
4-DESSINS ET CARACTÉRISTIQUES TECHNIQUES	16
5-DÉBALLAGE	19
6-MISE EN PLACE	20
7-MODES DE FONCTIONNEMENT	23
8-PRISE D'AIR	24
9-CONDUIT DE FUMÉES	26
10-ISOLATION	27
11-VENTILATION	28
12-CHOIX DU COMBUSTIBLE	31
13-FONCTIONNEMENT	33
14-ACCESSOIRES	40
15-NETTOYAGE	41

INTRODUCTION

Cher Client,

nos produits sont conçus et fabriqués conformément aux normes européennes en vigueur pour les produits fabriqués (EN13240 poêles à bois, EN14785 appareils à pellets, EN13229 cheminées/inserts à bois, EN 12815 cuisinières à bois), avec des matériaux de qualité élevée et une longue expérience dans les procédés de transformation.

Pour que vous puissiez obtenir les meilleures performances, nous vous suggérons de lire attentivement les instructions figurant dans ce manuel.

Ce manuel d'installation et d'utilisation fait partie intégrante du produit : veiller à ce qu'il accompagne toujours l'appareil, même en cas de cession à un autre propriétaire. En cas de perte, demander un exemplaire au service d'assistance technique local ou le télécharger directement sur le site Internet de l'entreprise.

Toutes les réglementations locales, y compris celles qui se rapportent aux normes nationales et européennes, doivent être respectées lors de l'installation de l'appareil.

En Italie, pour les installations de systèmes à biomasse inférieurs à 35 kW, le décret ministériel de référence est le décret ministériel 37/08 et tout installateur qualifié en possession des conditions requises en la matière doit délivrer un certificat de conformité du système installé. (Le système est l'ensemble Poêle+Cheminée+Prise d'air).

RÉVISIONS DE LA PUBLICATION

Le contenu de ce manuel, de nature strictement technique, appartient à l'entreprise MCZ Group Spa.





Aucune partie de ce manuel ne peut être traduite dans une autre langue et/ou adaptée et/ou reproduite, même partiellement, sous une autre forme et/ou par un moyen mécanique, électronique, par photocopie, enregistrement ou autre, sans l'autorisation écrite préalable de la société MCZ Group Spa.

La société se réserve le droit d'apporter des modifications au produit, à tout moment et sans aucun préavis. La société propriétaire protège ses droits en vertu de la loi.

CONSERVATION ET PROCÉDURES DE CONSULTATION DU MANUEL

- Prendre soin de ce manuel et le conserver dans un endroit facilement et rapidement accessible.
- Si ce manuel est perdu ou détruit, en demander un autre exemplaire à votre revendeur ou directement au service d'assistance technique agréé. Il est également possible de le télécharger directement sur le site de l'entreprise.
- Le « **texte en gras** » requiert une attention particulière de la part du lecteur.
- Le « *texte en italique* » est utilisé pour attirer votre attention sur d'autres paragraphes de ce manuel ou pour apporter d'éventuels éclaircissements supplémentaires.
- La « Remarque » fournit des informations supplémentaires sur le sujet.

SYMBOLES PRÉSENTS DANS LE MANUEL

	ATTENTION : Lire attentivement et comprendre le message auquel il se réfère car le non-respect des instructions peut entraîner de graves dommages au produit et mettre en danger la sécurité des personnes qui l'utilisent.
	INFORMATIONS : le non-respect des prescriptions compromet l'utilisation du produit.
	SÉQUENCES OPÉRATIONNELLES : séquence de boutons sur lesquels appuyer pour accéder aux menus ou effectuer des réglages.
	MANUEL consulter attentivement ce manuel ou les instructions relatives.



MISES EN GARDE POUR LA SÉCURITÉ

- **L'installation, le branchement électrique, la vérification du fonctionnement et l'entretien ne doivent être effectués que par un personnel qualifié et autorisé.**
- **Installer le produit selon toutes les lois locales, nationales et conformément aux normes en vigueur dans le lieu, dans la région ou le pays de son installation.**
- N'utiliser que le combustible conseillé par le producteur. Le produit ne doit pas servir d'incinérateur.
- Il est strictement interdit d'utiliser de l'alcool, de l'essence, des combustibles liquides pour lanternes, du gasoil, du bioéthanol, des fluides pour l'allumage du charbon ou des liquides similaires afin d'allumer ou de raviver la flamme de ces appareils. Garder ces liquides inflammables loin de l'appareil lors de son utilisation.
- Ne pas introduire un combustible autre que du bois de chauffage dans la chambre de combustion.
- Pour utiliser correctement le produit ainsi que les éventuels appareils électroniques raccordés et pour prévenir les accidents, il faut toujours respecter les indications de ce manuel.
- Avant de commencer toute opération, l'utilisateur, ou quiconque, sur le point d'utiliser le produit devra avoir lu et compris l'ensemble de ce manuel d'installation et d'utilisation. Les erreurs et une mauvaise configuration des paramètres peuvent entraîner des situations de danger et/ou de fonctionnement anormal.
- Ne pas utiliser le produit comme si c'était une échelle ou une structure d'appui.
- Ne pas mettre de linge à sécher sur le produit. Les étendoirs à linge ou les produits similaires éventuels doivent être placés à une distance appropriée du produit. **Risque d'incendie.**
- *Toute responsabilité liée à une utilisation incorrecte du produit incombe entièrement à l'utilisateur et dégage le Fabricant de toute responsabilité civile et pénale.*
- Toute altération ou substitution non autorisée de pièces non originales du produit

peut être dangereuse pour la sécurité de l'opérateur et dégage l'entreprise de toute responsabilité civile et pénale.

- Une grande partie des surfaces du produit sont très chaudes (porte, poignée, vitre, tuyaux de sortie des fumées, etc.). **Il faut donc éviter d'entrer en contact avec ces parties sans porter les vêtements de protection adéquats ou des équipements appropriés, comme par exemple des gants de protection thermique** ou des systèmes d'actionnement du type « main froide ».
- **Il est interdit de faire fonctionner le produit en laissant la porte ouverte ou si la vitre est cassée.**
- Le cas échéant, le produit doit être raccordé électriquement à une installation munie d'un système efficace de mise à la terre.
- Ne pas laver le produit à l'eau.
- Ne pas stationner trop longtemps devant le produit en marche. Ne pas trop chauffer la pièce où l'on séjourne et où le produit est installé. Cela peut être néfaste pour les conditions physiques et causer des problèmes de santé.
- Installer le produit dans une pièce qui ne présente pas de risque d'incendie et équipée de tous les services comme les alimentations (air et électriques) et les évacuations pour les fumées.
- Ne pas éteindre le feu avec des jets d'eau.
- En cas d'incendie de la cheminée, ne jamais ouvrir la porte de chargement du combustible. Ensuite, appeler les autorités compétentes.
- Le stockage du produit et de son revêtement doit être effectué dans des locaux exempts d'humidité et qui ne doivent pas être exposés aux intempéries.
- Il est recommandé de ne pas enlever les pieds prévus pour l'appui du corps du produit au sol afin de garantir une isolation adéquate, surtout en cas de revêtements de sol réalisés avec des matériaux inflammables.
- Les opérations d'entretien extraordinaire ne doivent être effectuées que par un personnel autorisé et qualifié.
- Évaluer les conditions statiques du plan sur lequel le poids du produit repose et prévoir une isolation correcte s'il est construit avec un matériau combustible (ex. bois, moquette, plastique).

1-MISES EN GARDE ET CONDITIONS DE GARANTIE

INFORMATIONS :

Pour tout type de problème, s'adresser au revendeur ou au personnel qualifié et agréé par l'entreprise.

- N'utiliser que le combustible déclaré par le Fabricant.
- Lors du premier allumage, il est normal que le produit émette de la fumée due au premier chauffage de la peinture. Il faut donc bien aérer le local où il est installé.
- Contrôler et nettoyer périodiquement les conduits d'évacuation des fumées (raccord au conduit de fumées).
- Le produit n'est pas un appareil de cuisson.
- Conserver soigneusement ce manuel d'installation et d'utilisation car il doit accompagner le produit toute sa vie durant. En cas de vente ou de transfert à un autre utilisateur, il faut toujours veiller à ce que le manuel accompagne le produit.

USAGE PRÉVU

Le produit fonctionne exclusivement avec du bois et doit être installé à l'intérieur des pièces.

CONDITIONS DE GARANTIE

L'entreprise garantit le produit, **à l'exception des éléments soumis à une usure normale** (indiqués à la page suivante) pendant une durée de **2 (deux) ans** à compter de la date d'achat qui doit être attestée par :

- un document justificatif (facture et/ou ticket de caisse) indiquant le nom du vendeur et la date à laquelle la vente a été faite ;
- l'envoi du certificat de garantie rempli dans les 8 jours à compter de l'achat.

De plus, pour que la garantie soit valable et qu'elle puisse être exploitée, l'installation dans les règles de l'art et la mise en marche de l'appareil doivent être effectuées exclusivement par un personnel qualifié qui, dans les cas prévus, devra remettre une déclaration de conformité de l'installation et une déclaration de bon fonctionnement du produit à l'utilisateur.

Il est conseillé d'effectuer le test fonctionnel du produit avant de terminer les finitions (revêtements, peinture des parois, etc.).

Les installations qui ne sont pas conformes aux normes en vigueur, ainsi que l'usage impropre et le manque d'entretien comme prévu par le Fabricant, annulent la garantie du produit.

La garantie est valable à condition de respecter les indications et les mises en garde contenues dans le manuel d'utilisation et d'entretien qui accompagne l'appareil pour permettre l'utilisation la plus correcte.

Le remplacement de l'ensemble de l'appareil ou la réparation de l'un de ses composants ne prolonge pas la durée de la garantie qui reste inchangée.

La garantie sous-entend le remplacement ou la réparation gratuite **des pièces reconnues comme étant défectueuses à l'origine en raison de vices de fabrication.**

En cas de manifestation d'un défaut, l'acheteur doit conserver le certificat de garantie et le présenter au centre d'assistance avec le document remis lors de l'achat, afin de bénéficier de la garantie.

1-MISES EN GARDE ET CONDITIONS DE GARANTIE

EXCLUSIONS

Sont exclus de la présente garantie tous les dysfonctionnements et/ou dommages de l'appareil dus aux causes suivantes :

- dommages dus au transport et/ou à la manutention
- toutes les pièces défectueuses pour cause de négligence, d'un entretien erroné, d'une installation non conforme aux spécifications du producteur (toujours se référer au manuel d'installation et d'utilisation fourni avec l'appareil)
- dimensionnement erroné par rapport à l'usage ou défauts d'installation ou bien omission de l'adoption des mesures nécessaires afin de garantir l'exécution dans les règles de l'art
- surchauffe impropre de l'appareil, à savoir utilisation de combustibles non conformes aux types et aux quantités indiqués dans les consignes fournies
- dommages supplémentaires causés par des interventions erronées de l'utilisateur en essayant de remédier à la défaillance initiale
- aggravation des dommages causée par une utilisation ultérieure de l'appareil de la part de l'utilisateur après la manifestation du défaut
- en présence d'une chaudière, éventuelles corrosions, incrustations ou ruptures provoquées par des courants vagabonds, de la condensation, de l'eau agressive ou acide, des traitements détartrants effectués de façon impropre, un manque d'eau, des dépôts de boue ou de calcaire
- manque d'efficacité des cheminées, des conduits de fumées ou des pièces de l'installation dont l'appareil dépend
- dommages dus à des altérations de l'appareil, des agents atmosphériques, des catastrophes naturelles, des actes de vandalisme, des décharges électriques, des incendies, des défauts de l'installation électrique et/ou hydraulique.

Sont également exclus de la présente garantie :

- les pièces soumises à l'usure normale telles que les joints d'étanchéité, les vitres, les revêtements et les grilles en fonte, les pièces peintes, chromées ou dorées, les poignées et les câbles électriques, les ampoules, les voyants lumineux, les boutons rotatifs, toutes les pièces amovibles du foyer.
- les variations chromatiques des parties peintes et en céramique/pierre serpentine ainsi que les craquelures de la céramique, puisque ce sont des caractéristiques naturelles du matériau et de l'utilisation du produit.
- les travaux de maçonnerie
- les petites pièces du système (le cas échéant) non fournies par le Fabricant

Toute intervention technique sur le produit pour l'élimination des défauts susmentionnés et des dommages conséquents devra donc être convenue avec un Centre d'Assistance Technique agréé qui se réserve d'accepter ou pas le travail correspondant, et qui quoi qu'il en soit, ne sera pas effectuée au titre de la garantie mais de l'assistance technique à fournir aux conditions éventuellement et spécifiquement convenues et selon les tarifs en vigueur pour les travaux à effectuer.

Les frais qui pourraient s'avérer nécessaires pour remédier à ses interventions techniques erronées, à ses manipulations ou, dans tous les cas, à des facteurs de détérioration de l'appareil qui ne sont pas attribuables à des défauts d'origine incombent à l'utilisateur.

Sous réserve des limites imposées par les lois ou les règlements, toute garantie de limitation de la pollution atmosphérique et acoustique est également exclue.

L'entreprise décline toute responsabilité en cas de dommages pouvant, directement ou indirectement, toucher des personnes, des objets ou des animaux, qui résultent du non-respect de toutes les prescriptions indiquées dans le manuel et qui concernent notamment les mises en garde liées à l'installation, à l'utilisation et à l'entretien de l'appareil.

1-MISES EN GARDE ET CONDITIONS DE GARANTIE

PIÈCES DE RECHANGE

En cas de dysfonctionnement du produit, contacter le revendeur qui transmettra l'appel au service d'assistance technique.

N'utiliser que des pièces de rechange originales. Le revendeur ou le centre d'assistance technique peut vous fournir toutes les indications utiles pour les pièces de rechange.

Il est recommandé de ne pas attendre que les composants soient usés pour les remplacer ; il est utile d'effectuer des contrôles d'entretien périodiques.



La société décline toute responsabilité si le produit et tout autre accessoire sont mal utilisés ou modifiés sans autorisation.

Pour tout remplacement, utiliser uniquement des pièces de rechange originales.

MISES EN GARDE POUR L'ÉLIMINATION CORRECTE DU PRODUIT.

La démolition et l'élimination du produit sont à la charge et sous l'entière responsabilité du propriétaire qui devra se comporter conformément aux lois en vigueur dans son pays en matière de sécurité, de respect et de protection de l'environnement.

À la fin de sa durée de vie utile, le produit ne doit pas être éliminé avec les déchets urbains.

Il peut être remis à des centres spécialisés dans la collecte sélective des déchets prévus par les autorités locales ou aux revendeurs assurant ce service.

Éliminer de façon différenciée le produit permet de prévenir les conséquences négatives possibles pour l'environnement et pour la santé découlant de l'élimination inappropriée et permet également de récupérer les matériaux qui le composent afin d'obtenir une importante économie d'énergie et de ressources.

2-INSTALLATION

INSTALLATION

PRÉAMBULE

La position de montage doit être choisie en fonction de la pièce, de l'évacuation, du conduit de fumées. Vérifier auprès des autorités locales s'il existe des consignes plus strictes qui concernent la prise d'air comburant, le système d'évacuation des fumées, y compris le conduit de fumées et le terminal de cheminée. Le fabricant décline toute responsabilité en cas d'installations non conformes aux lois en vigueur, d'un renouvellement incorrect de l'air dans les locaux, d'un branchement électrique non conforme aux normes et d'un usage inapproprié de l'appareil. L'installation doit être effectuée par un technicien qualifié qui devra remettre une déclaration de conformité de l'installation à l'acheteur et qui devra assumer l'entière responsabilité de l'installation définitive et du bon fonctionnement conséquent du produit.

Il faudra notamment veiller à ce que :

- il y ait une prise d'air comburant adéquate et une évacuation des fumées conforme au type de produit installé
- d'autres poêles ou dispositifs installés ne mettent pas la pièce où le produit est installé en dépression
- il n'y ait pas de reflux de fumées dans la pièce lorsque le produit est allumé
- l'évacuation des fumées soit réalisée en toute sécurité (dimensionnement, étanchéité aux fumées, distances des matières inflammables...).

Il est notamment recommandé de vérifier, sur les données nominales du conduit de fumées, les distances de sécurité qui doivent être respectées en présence de matières combustibles et le type de matériau isolant à employer. Ces consignes doivent toujours être rigoureusement respectées pour éviter de causer de graves dommages à la santé des personnes et à l'intégrité de l'habitation. L'installation de l'appareil doit garantir un accès facile à ce dernier, aux tuyaux d'évacuation des fumées et au conduit de fumées. **Il est interdit d'installer le produit dans des locaux comportant un risque d'incendie. L'installation dans des studios, des chambres à coucher et des salles de bains est autorisée uniquement pour des appareils étanches ou fermés équipés d'une canalisation adéquate de l'air comburant directement à l'extérieur. Toujours garder une distance et une protection appropriées afin d'éviter que le produit n'entre en contact avec de l'eau.**

Si plusieurs appareils sont installés, il faut dimensionner correctement la prise d'air de l'extérieur.

DISTANCES MINIMALES

Il est conseillé d'installer le produit à une certaine distance de tous les murs ou des meubles, avec un tour d'air minimum pour permettre une aération efficace de l'appareil et une bonne répartition de la chaleur dans la pièce. Respecter les distances des objets inflammables ou sensibles à la chaleur (divans, meubles, revêtements en bois, etc.) comme spécifié. La distance frontale des matériaux combustibles doit être au moins égale à celle indiquée dans les données techniques du produit.

En présence d'objets considérés comme particulièrement délicats tels que les meubles, les tentures, les canapés, augmenter la distance avec le produit de manière appropriée.

Si le sol est constitué d'un matériau combustible, il est conseillé d'utiliser une protection en matériau incombustible (acier, verre...) qui protège aussi la partie frontale de la chute éventuelle des produits brûlés au cours des opérations de nettoyage.

L'appareil doit être installé sur un sol ayant une capacité de charge appropriée.

Si la construction existante ne répond pas à cette exigence, prendre les mesures adéquates (par exemple une plaque de répartition de la charge).

3-CONDUIT DE FUMÉE

CONDUIT DE FUMÉES

PRÉAMBULE

Le présent chapitre Conduit de fumées a été rédigé en référence aux prescriptions des normes Européennes (EN13384 - EN1443 - EN1856-EN1457).

Il fournit certaines indications quant à la réalisation correcte du conduit de fumées mais il ne peut en aucun cas être considéré comme un élément de remplacement des normes en vigueur, que le fabricant qualifié doit connaître. Vérifier auprès des autorités locales s'il existe des réglementations restrictives concernant la prise d'air comburant et le système d'évacuation des fumées, y compris le conduit de fumées et le terminal de cheminée.

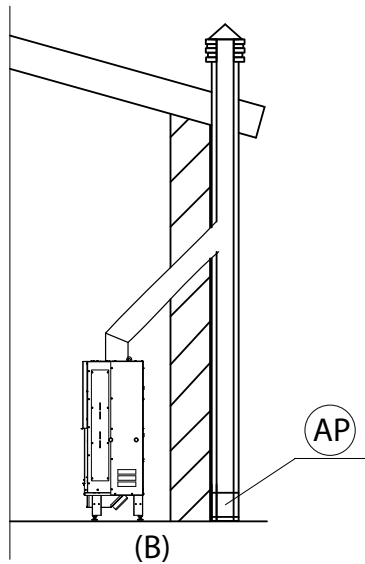
L'Entreprise décline toute responsabilité concernant le mauvais fonctionnement du poêle s'il est attribuable à l'utilisation d'un conduit de fumées mal dimensionné non conforme aux normes en vigueur.

CONDUIT DE FUMÉES

Le conduit de fumées ou cheminée est d'une grande importance pour le bon fonctionnement d'un appareil de chauffage à combustibles solides à tirage naturel, étant donné que les appareils de chauffage modernes ont un rendement élevé avec des fumées plus froides et un tirage inférieur conséquent, il est donc essentiel que le conduit de fumées soit construit dans les règles de l'art et qu'il soit toujours maintenu en parfait état de marche. Un conduit de fumées qui dessert un appareil à bois doit être au moins de catégorie T400 (ou plus si l'appareil le requiert) et résistant au feu de suie. L'évacuation des fumées doit s'effectuer sur un conduit de fumées individuel avec des tuyaux en acier isolés ou sur un conduit de fumée existant et conforme à l'utilisation prévue (B).

Un simple puits en ciment doit être entubé de manière appropriée. Dans les deux cas, prévoir un bouchon d'inspection et/ou un volet d'inspection (AP).

Il est interdit de raccorder plusieurs appareils à bois/pellets ou de tout autre type (hottes...) au même conduit de fumées.



CONDUIT DE FUMÉES

3-CONDUIT DE FUMÉE

CARACTÉRISTIQUES TECHNIQUES

Faire vérifier l'efficacité du conduit de fumées par un technicien autorisé.

Le conduit de fumées doit être étanche aux fumées, avoir un tracé vertical sans étranglements, être réalisé avec des matériaux imperméables aux fumées, à la condensation, thermiquement isolés et appropriés à résister dans le temps aux contraintes mécaniques normales (il est conseillé d'utiliser une cheminée en acier A/316 ou en matériau réfractaire à double chambre isolée de section ronde). Il doit être isolé à l'extérieur pour éviter tout phénomène de condensation et réduire l'effet du refroidissement des fumées. Il doit être éloigné des matières combustibles ou facilement inflammables avec un vide d'air ou des matériaux isolants : vérifier la distance indiquée par le producteur de la cheminée conformément à la norme EN1443. L'embouchure de la cheminée doit être située dans la même pièce que l'appareil ou, tout au plus, dans la pièce adjacente et une chambre de collecte de la suie et de la condensation doit se trouver sous l'embouchure et être accessible par un couvercle métallique étanche.

Le conduit de fumées doit être connecté de manière sécurisée à un contact de terre, conformément aux normes en vigueur.

TOIT PLAT

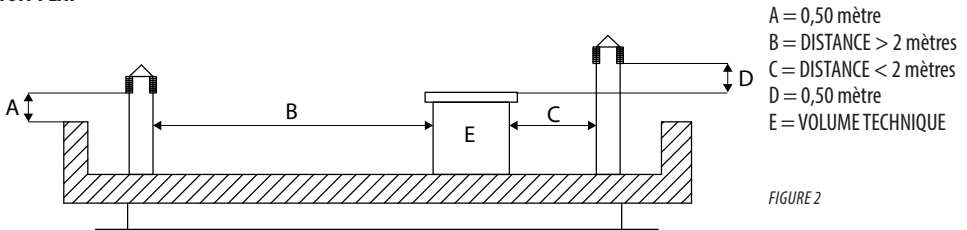


FIGURE 2

TOIT À 15°

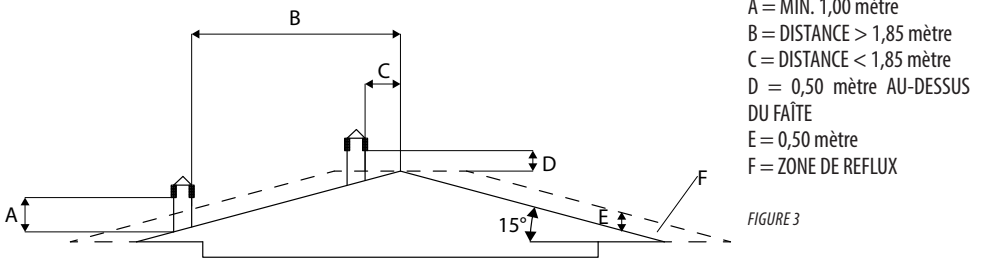


FIGURE 3

TOIT À 30°

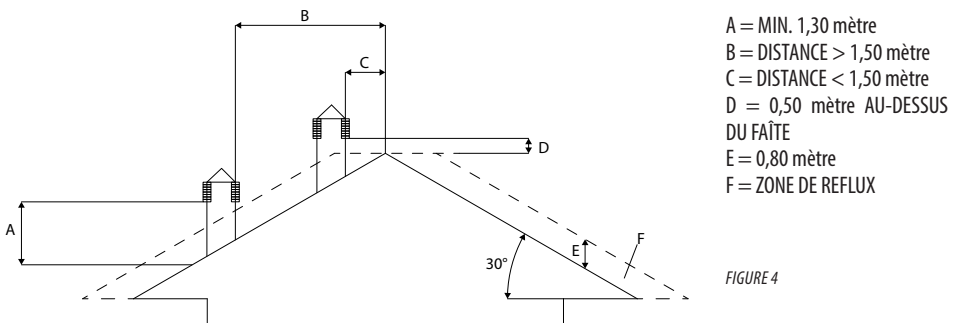


FIGURE 4

3-CONDUIT DE FUMÉE

TOIT À 60°

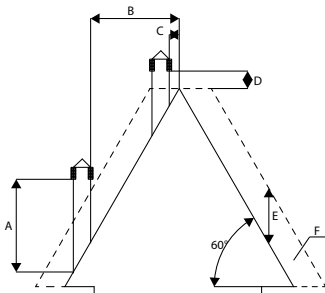


FIGURE 5

- A = MIN. 2,60 mètres
- B = DISTANCE > 1,20 mètre
- C = DISTANCE < 1,20 mètre
- D = 0,50 mètre AU-DESSUS DU FAÎTE
- E = 2,10 mètres
- F = ZONE DE REFLUX

TOIT À 45°

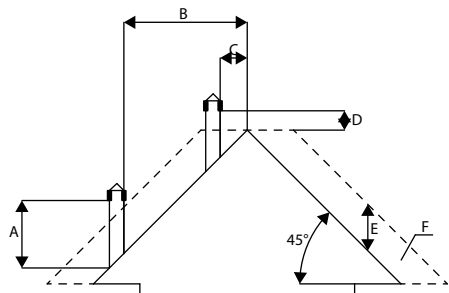


FIGURE 6

- A = MIN. 2,00 mètres
- B = DISTANCE > 1,30 mètre
- C = DISTANCE < 1,30 mètre
- D = 0,50 mètre AU-DESSUS DU FAÎTE
- E = 1,50 mètre
- F = ZONE DE REFLUX

DIMENSIONNEMENT

La dépression (tirage) d'un conduit de fumées dépend aussi de sa hauteur. Vérifier la dépression avec les valeurs indiquées dans les caractéristiques techniques. La hauteur minimum du conduit de fumées est de 3,5 mètres.

La section interne du conduit de fumées peut être ronde (c'est la meilleure solution), carrée ou rectangulaire (le rapport entre les côtés intérieurs doit être $\leq 1,5$) avec les côtés raccordés avec un rayon minimum de 20 mm. La taille de la section doit être au moins identique à celle de la sortie de l'appareil (les diamètres inférieurs doivent être confirmés par un calcul dimensionnel approprié du système).

Les sections/longueurs des cheminées reportées dans le tableau des données techniques sont des indications pour une installation correcte. Toute configuration alternative doit être correctement dimensionnée selon la méthode générale de calcul de la norme UNI EN13384-1 ou selon d'autres méthodes dont l'efficacité a été prouvée.

Ci-dessous quelques exemples de conduits de fumées présents sur le marché :

Cheminée en acier AISI 316 à double chambre isolée avec de la fibre céramique ou un produit équivalent résistant à 400 °C.

Cheminée en matériau réfractaire à double chambre isolée et gaine extérieure en béton allégé avec un matériau alvéolaire type argile.

Cheminée traditionnelle en argile à section carrée avec inserts vides isolants.

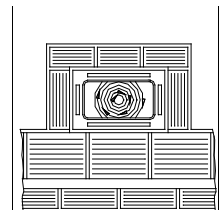
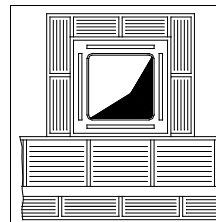
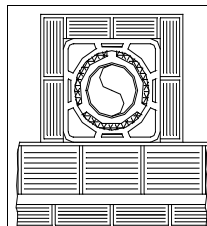
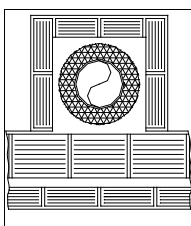
Éviter les cheminées à section intérieure rectangulaire dont le rapport entre le côté le plus long et le plus court est supérieur à 1,5 (par ex. 20x40 ou 15x30).

EXCELLENT

BON

MÉDIOCRE

MAUVAIS



3-CONDUIT DE FUMÉE

ENTRETIEN

Le conduit de fumées doit toujours être propre, car les dépôts de suie ou d'huile non brûlés réduisent la section et bloquent le tirage en compromettant le bon fonctionnement du produit et, s'ils sont présents en grosses quantités, ils peuvent prendre feu. Il est obligatoire de faire nettoyer et contrôler le conduit de fumées et le terminal de cheminée par un ramoneur qualifié au moins une fois par an. Après le contrôle/l'entretien, se faire remettre une déclaration écrite confirmant que l'installation fonctionne en toute sécurité. Le défaut de nettoyage compromet la sécurité.

TERMINAL DE CHEMINÉE

Le terminal de cheminée est un élément déterminant pour le bon fonctionnement de l'appareil de chauffage : il est conseillé d'utiliser un terminal de type anti-vent (A) voir Figure 7. La surface des ouvertures pour l'évacuation des fumées doit correspondre au moins au double de la section du conduit de fumées/systeme entubé et elle doit être conformée de façon à ce que l'évacuation des fumées soit garantie même en cas de vent. Elle doit empêcher l'entrée de la pluie, de la neige et de tout animal. La hauteur de l'échappement dans l'atmosphère doit se trouver en dehors de la zone de reflux créée par la conformation de la toiture ou des obstacles éventuels qui se trouvent à proximité (voir Figure 2-3-4-5-6).

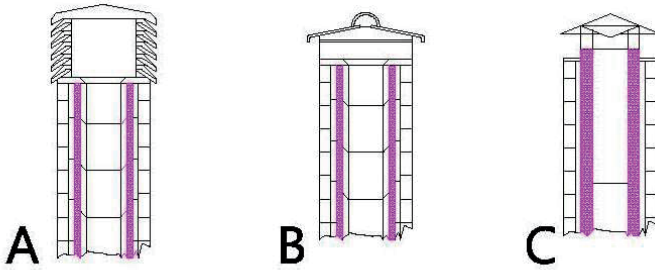
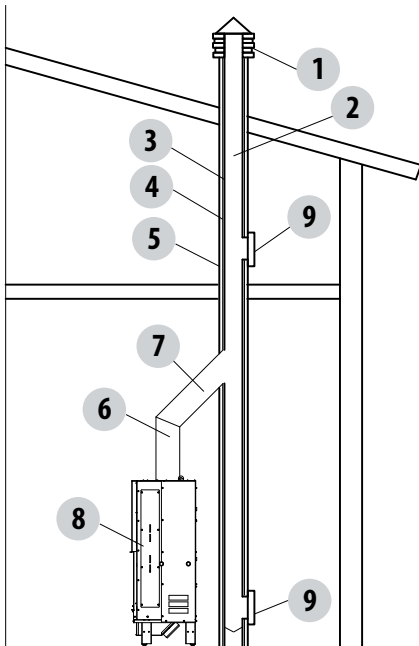


FIGURE 7

COMPOSANTS DE LA CHEMINÉE



LÉGENDE :

- (1) TERMINAL DE CHEMINÉE
- (2) VOIE D'ÉJECTION
- (3) CONDUIT DE FUMÉE
- (4) ISOLATION THERMIQUE
- (5) PAROI EXTÉRIEURE
- (6) RACCORD DE LA CHEMINÉE
- (7) CANAL DE FUMÉE
- (8) GÉNÉRATEUR DE CHALEUR
- (9) TRAPPE D'INSPECTION

FIGURE 8

3-CONDUIT DE FUMÉE

PRISE D'AIR EXTERNE

Il est obligatoire de prévoir une prise d'air extérieure adéquate qui permette l'apport de l'air comburant nécessaire au bon fonctionnement du produit. L'afflux de l'air entre l'extérieur et le local d'installation peut se produire par voie directe, au moyen d'une ouverture dans une paroi extérieure de la pièce (solution préférable voir Figure 9 c) ; ou par voie indirecte, par prélèvement de l'air dans des pièces contigües qui communiquent de façon permanente avec la pièce d'installation (voir Figure 9 a/b). Les chambres à coucher, les salles de bains, les garages et en général les locaux à risque d'incendie ne doivent pas faire partie des pièces contigües. Lors de l'installation, il faut vérifier les distances minimales nécessaires pour réussir à prélever l'air de l'extérieur. Il faut tenir compte de la présence des portes et des fenêtres qui pourraient interférer avec l'afflux correct de l'air au produit (voir schéma ci-dessous).

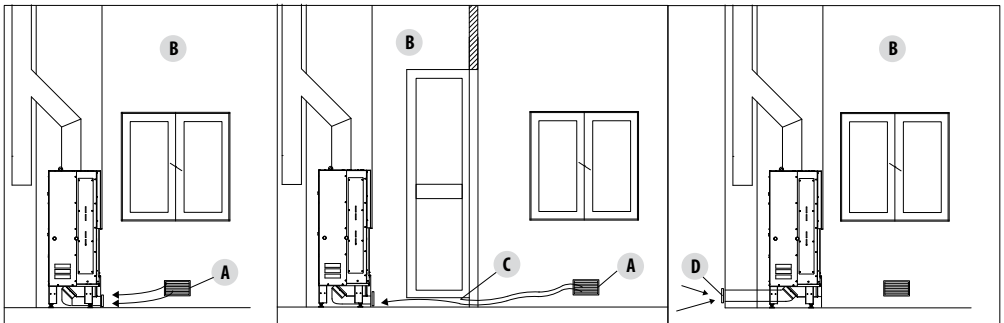
La prise d'air doit avoir une surface nette totale minimale de 180 cm² (pour les cheminées/inserts) : la surface susdite doit être augmentée en conséquence si, à l'intérieur du local, il y a d'autres générateurs actifs (par exemple : ventilateur électrique pour l'extraction de l'air, hotte aspirante, d'autres poêles, etc.) qui pourraient causer la mise en dépression de la pièce. Il est nécessaire de faire vérifier qu'avec tous les appareils allumés, la chute de pression entre la pièce et l'extérieur ne dépasse pas 4 Pa. Si besoin est, augmenter la section d'entrée de la prise d'air qui doit être réalisée à une hauteur proche du sol. De plus, elle doit toujours être protégée par une grille de protection extérieure anti-volatiles, de façon à ce qu'elle ne puisse être obstruée par aucun objet.

Il est possible de raccorder l'air nécessaire à la combustion directement à la prise d'air extérieure, à l'aide d'un tube non compressible (en spirale par exemple). Dans le cas des canalisations allant jusqu'à 3 m, augmenter la section d'environ 5 % tandis que pour des mesures supérieures, l'augmenter de 15 %.

FIGURE 9 A - PAR VOIE INDIRECTE DE L'INTÉRIEUR DU LOCAL

FIGURE 9 B - PAR VOIE INDIRECTE DU LOCAL ADJACENT

FIGURE 9 C - DIRECTEMENT DE L'EXTÉRIEUR



- A=PRISE D'AIR INTÉRIEURE
- B=LOCAL À VENTILER
- C=AUGMENTATION DE LA FENTE SOUS LA PORTE
- D=PRISE D'AIR EXTÉRIEURE

3-CONDUIT DE FUMÉE

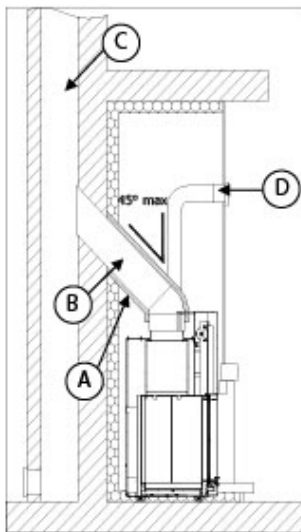
Pour les foyers fermés installés dans des studios, chambres à coucher et salles de bains (lorsque cela est autorisé) le raccordement de l'air comburant à l'extérieur est obligatoire. Il faut notamment que ce raccordement soit étanche pour ne pas compromettre la caractéristique d'étanchéité globale du système.

DISTANCE (mètres)	La prise d'air doit être éloignée de :	
1,5 m	AU-DESSOUS DES	Portes, fenêtres, évacuations des fumées, vides d'air, ...
1,5 m	HORIZONTALEMENT	Portes, fenêtres, évacuations des fumées, vides d'air, ...
0,3 m	AU-DESSUS DES	Portes, fenêtres, évacuations des fumées, vides d'air, ...
1,5 m	LOIN	de la sortie des fumées

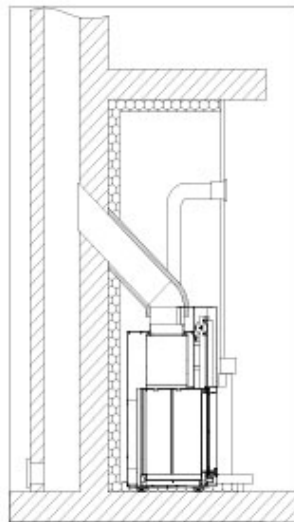
RACCORDEMENT AU CONDUIT DE FUMÉES

Le raccordement entre l'appareil et le conduit de fumées doit être effectué avec un canal de fumée conforme à la norme EN 1856-2. Pour raccorder les thermo-cheminées au conduit de fumée ou à une fixation au plafond qui n'a pas le même axe que la sortie des fumées de l'appareil, les changements de direction devront être réalisés en utilisant des coudes ouverts qui ne dépassent pas 45° par rapport à la verticale. La même précaution doit être prise pour raccorder la thermo-cheminée à la cheminée (voir figure ci-dessous). Il faut prendre la même précaution pour raccorder le foyer au conduit de fumée (voir figure ci-dessous)

Le diamètre du canal de fumée doit être égal ou supérieur à celui de la sortie de l'appareil. Une éventuelle augmentation de section est admise uniquement au niveau du raccordement au conduit de fumée.



Exemple de raccord du foyer fermé
A. ISOLATION EN FIBRE CÉRAMIQUE
B. RACCORD DES FUMÉES
C. CONDUIT DE FUMÉES
D. GRILLE DE HOTTE



Représentation typique de conduit de fumées effectué correctement avec, au pied du segment ascendant extérieur, l'emplacement d'une chambre à volet étanche pour la collecte et l'évacuation des matériaux solides produits par la combustion.

3-CONDUIT DE FUMÉE

TYPE D'INSTALLATION	CANAL DE FUMÉE (RACCORD DES FUMÉES)
Longueur minimale verticale	1,5 mètre
Longueur maximale (avec 1 coude de 45 ° MAX)	4,5 mètres

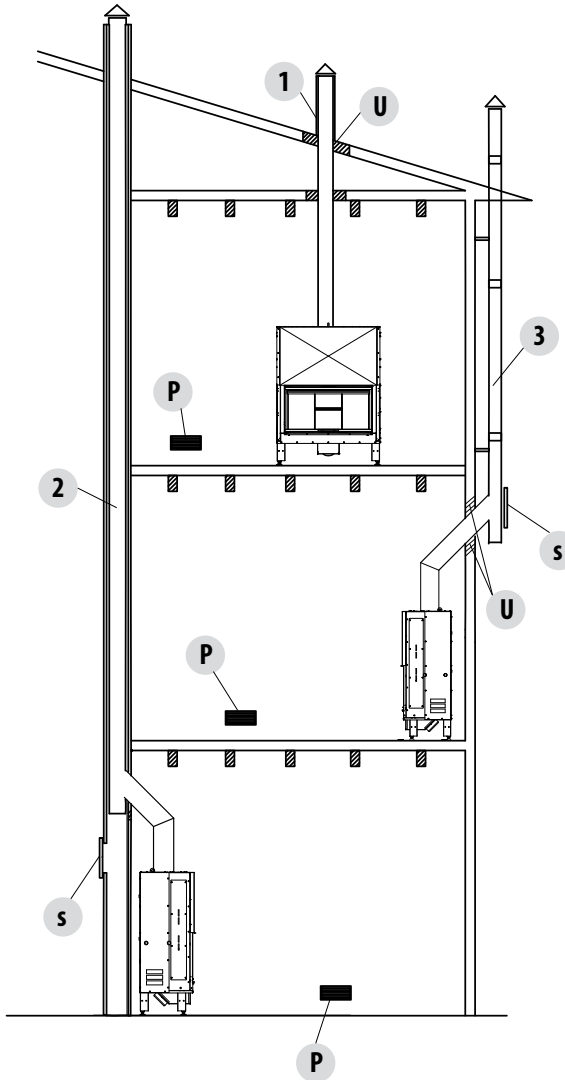
Utiliser des canaux de fumée qui permettent de résister aux températures de fonctionnement de l'appareil (min.T400). **Il est interdit d'employer des tuyaux métalliques flexibles, en fibrociment ou en aluminium. Pour les changements de direction, il est conseillé d'utiliser un raccord en T** avec un bouchon d'inspection qui permet d'effectuer facilement le nettoyage périodique des canalisations. Après le nettoyage, il faut toujours veiller à ce que les bouchons d'inspection soient refermés hermétiquement avec le joint d'étanchéité correspondant, en bon état.

Il est interdit de raccorder plusieurs appareils ou l'évacuation provenant des hottes situées au-dessus, au même canal de fumée. L'évacuation directe à travers le mur des produits de la combustion aussi bien vers des espaces fermés qu'à ciel ouvert, est interdite.

Le canal de fumée doit être installé en respectant les distances de sécurité des matières inflammables comme spécifié sur sa plaque nominale (ex : G400 = 400 mm).

3-CONDUIT DE FUMÉE

EXEMPLES D'INSTALLATION CORRECTE



1. Installation du conduit de fumées $\varnothing 200$ mm avec un trou pour le passage du tube majoré de :
100 mm minimum autour du tuyau s'il communique avec des parties non inflammables comme du ciment, des briques, etc. ou

400 mm minimum autour du tube (ou ce qui est prescrit sur les données de la plaque) s'il communique avec des parties inflammables comme du bois, etc.

Dans les deux cas, insérer un isolant adéquat entre le conduit de fumées et le plancher.

Il est recommandé de vérifier et de respecter les données nominales du conduit de fumées, notamment les distances de sécurité des matières inflammables.

Les règles précédentes s'appliquent aussi aux trous effectués dans le mur.

2. Vieux conduit de fumées, tubage minimum $\varnothing 200$ mm avec la réalisation d'un volet extérieur pour permettre de nettoyer la cheminée.

3. Conduit de fumées extérieur réalisé exclusivement avec des tuyaux en inox isolés, c'est-à-dire avec une double paroi minimum $\varnothing 200$ mm : le tout bien ancré au mur. Avec un terminal de cheminée anti-vent.

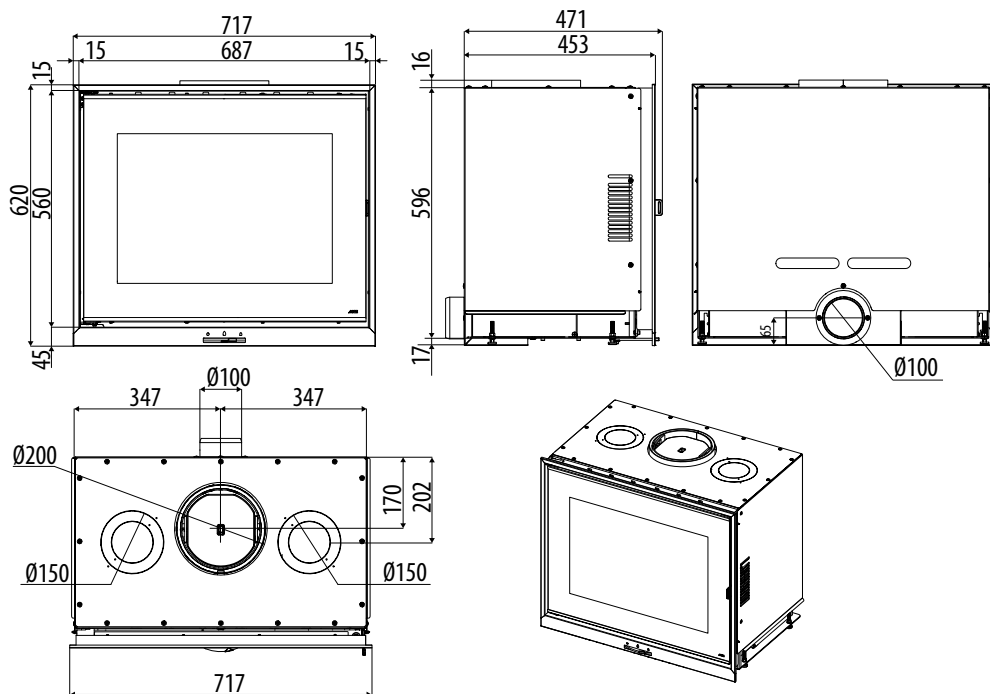
REMARQUE : dans le cas des foyers fermés, conserver les indications des distances de sécurité y compris les indications d'isolation.

FIGURE 11

U = ISOLANT
S = TRAPPE D'INSPECTION
P = PRISE D'AIR

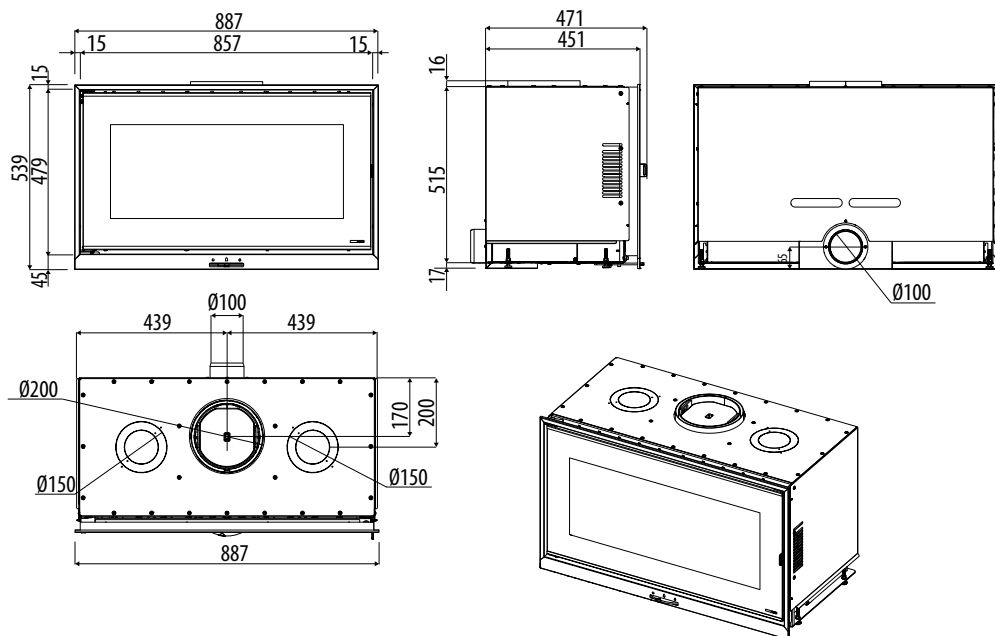
4-DESSINS ET CARACTÉRISTIQUES TECHNIQUES

DESSINS ET CARACTÉRISTIQUES DIMENSIONS VIVO 70Q WOOD (dimensions en mm)



4-DESSINS ET CARACTÉRISTIQUES TECHNIQUES

DIMENSIONS VIVO 90Q WOOD (dimensions en mm)



4-DESSINS ET CARACTÉRISTIQUES TECHNIQUES

CARACTÉRISTIQUES TECHNIQUES	VIVO 70Q WOOD	VIVO 90Q WOOD
Classe d'efficacité énergétique	A+	A+
Classe conforme au décret n° 186 du 7/11/2017	4 étoiles	4 étoiles
Type de combustible	Bois	Bois
Consommation par heure	3,1 kg/h - 1,4 kg/h	3,1 kg/h - 1,4 kg/h
Temps de recharge/charge	40 min/2,1 kg	40 min/2,1 kg
Puissance utile nominale :	11,6 kW (9976 kcal/h)	11,6 kW (9976 kcal/h)
Puissance utile minimale :	5,2 kW (4472 kcal/h)	5,2 kW (4472 kcal/h)
Rendement	85,1 %	85,1 %
Émission de CO dans les fumées (13 % O ₂)	0,09 %	0,09 %
Particules/OGC/Nox (13 % O ₂)	10 - 41 - 111 mg/Nm ³	10 - 41 - 111 mg/Nm ³
Débit massique des fumées	8,0 g/s	8,0 g/s
Température des fumées	226 °C	226 °C
Tirage conseillé	12 Pa / 0,12 mbar	12 Pa / 0,12 mbar
Volume chauffable m ³	250/40 – 285/35 – 333/30 **	250/40 – 285/35 – 333/30 **
Sortie des fumées	Ø 20 cm	Ø 20 cm
Dimensions du foyer (mm)	H=280 P=310 L=550 mm	H=200 P=310 L=720 mm
Poids net	125 kg	135 kg
Prise d'air extérieure	150 cm ²	150 cm ²
Distance du matériau combustible (arrière) - dR	150 mm + 30 mm isolant	150 mm + 30 mm isolant
Distance du matériau combustible (côté) - dS	200 mm + 30 mm isolant	200 mm + 30 mm isolant
Distance du matériau combustible (au-dessous) - dB	≤ 500 mm	≤ 500 mm
Distance du matériau combustible (avant) - dP	1200 mm	1200 mm
Distance du matériau combustible (irradiation vers le bas) - dF	≤ 500 mm	≤ 500 mm
Distance du matériau combustible (irradiation latérale) - dL	≤ 400 mm	≤ 400 mm
Distance par rapport au matériau combustible (plafond) - dC	750 mm + 30 mm isolant	750 mm + 30 mm isolant
Hauteur de la pièce d'habitation- H	SELON LA RÈGLEMENTATION EN VIGUEUR DANS LE PAYS/LA RÉGION	
Conduit de fumées		
Jusqu'à 5 mètres	25x25 cm Ø25	25x25 cm Ø25
Entre 5 et 7 m	22x22 cm Ø22	22x22 cm Ø22
Plus de 7 m	20x20 cm Ø20	20x20 cm Ø20
Remarques : Appareil à combustion intermittente. * Volume chauffable selon la puissance demandée au m ³ (respectivement 40-35-30 Kcal/h par m ³) Pour les symboles dR/dB voir le chapitre « Mise en place ».		
Testé selon la norme EN 13229 conformément au règlement 305/2011 (Produits de Construction)		

5-DÉBALLAGE



IMPORTANT!

La pose et le raccordement du produit au conduit de fumée doivent être effectués exclusivement par un technicien spécialisé, afin de respecter toute réglementation locale ou nationale. L'installation doit quoi qu'il en soit être réalisée conformément à la norme UNI 10683.

Lorsque le produit est déballé, vérifier le fonctionnement parfait de chaque pièce ou d'éventuels dommages dus au transport. Signaler immédiatement tout dommage au transporteur ou au revendeur.

En cas d'installation du produit dans un endroit difficile d'accès, il est possible d'alléger son poids en retirant les éléments internes qui composent le foyer, mais il faut prendre soin de repositionner correctement chaque élément et de ne confier l'exécution de cette opération qu'à un personnel spécialisé.

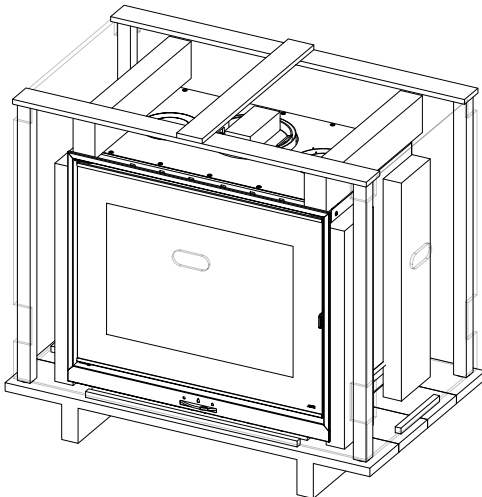
Le fabricant décline toute responsabilité en cas de non-respect de la mise en garde ci-dessus.

PRÉPARATION ET DÉBALLAGE

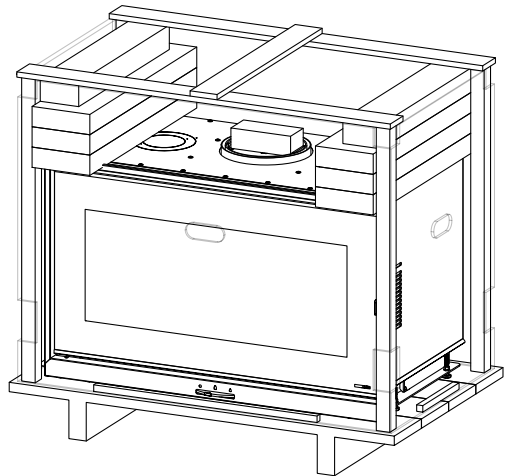
Ouvrir l'emballage, enlever le produit de la palette et le placer à l'endroit choisi en veillant à ce qu'il soit bien conforme avec ce qui est prévu.



Le produit doit toujours être déplacé en position VERTICALE, uniquement à l'aide de chariots. Ne pas trainer le produit, car cela pourrait endommager les pieds du support.



EMBALLAGE VIVO 70Q WOOD



EMBALLAGE VIVO 90Q WOOD

Faire particulièrement attention à ce que la porte et sa vitre soient protégées des chocs mécaniques qui en compromettraient l'intégrité. La manutention des produits doit, de manière générale, être exécutée avec précaution. Déballer si possible le produit à proximité de l'endroit où il sera installé.

Les matériaux qui composent l'emballage ne sont ni toxiques ni nocifs, par conséquent ils ne requièrent pas de procédés d'élimination particuliers.

Le stockage, l'élimination ou éventuellement le recyclage relèvent des compétences de l'utilisateur final conformément aux lois en vigueur en la matière.

Avant de procéder au montage du produit, vérifier d'avoir enlevé tous les composants qui pourraient brûler (polystyrène, instructions et étiquettes adhésives diverses).

6-MISE EN PLACE

MISE EN PLACE

Le produit peut être placé aussi bien dans un coin que contre un mur.

Il peut être installé à la hauteur souhaitée en construisant un support adéquat.

Toujours évaluer les conditions statiques de la surface sur laquelle doit reposer le poids et toujours laisser 5 cm de vide d'air minimum entre le produit et les parois.

Réaliser le montage à sec de la plaque du revêtement en laissant une ouverture d'1 cm pour l'isolation.

En cas d'installation près d'un matériau inflammable, respecter les mesures minimales de sécurité suivantes (voir le tableau des données techniques) :

A = 150 mm (distance de la paroi arrière - ARRIÈRE)

B = 200 mm (distance des parois latérales - CÔTÉ)

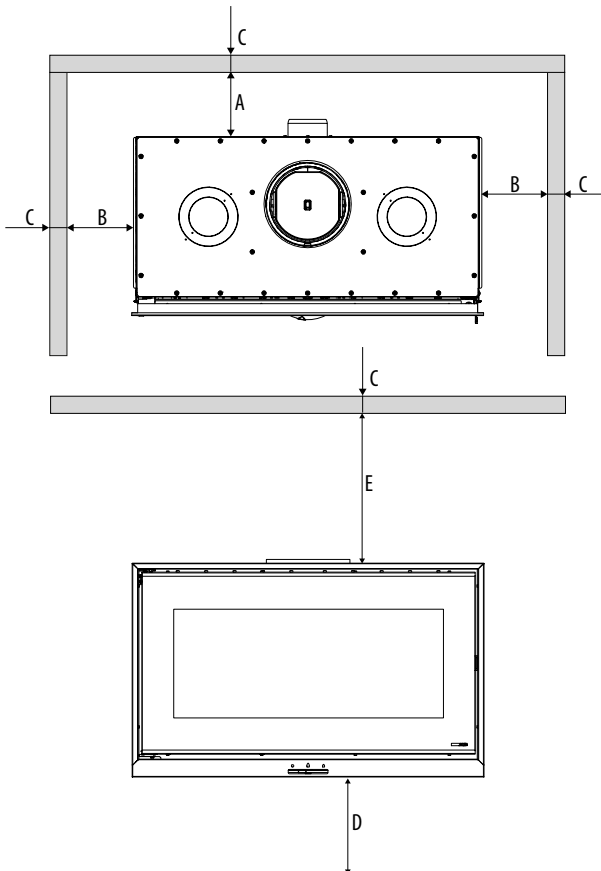
C = 30 mm (matériau isolant)

D = 500 mm (distance du sol)

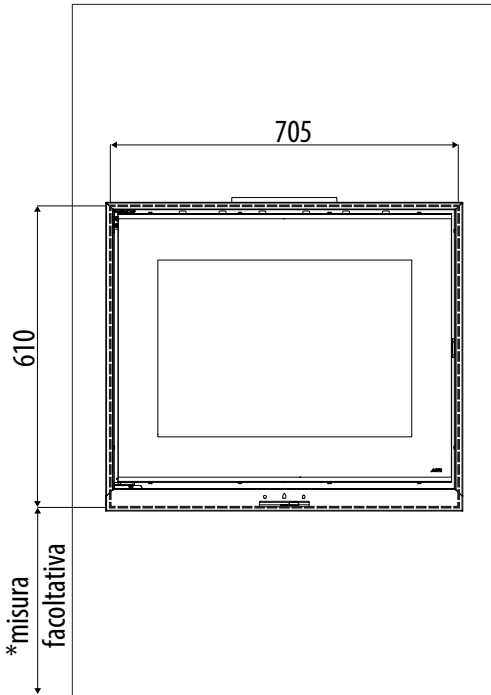
E = 750 mm (distance du plafond)



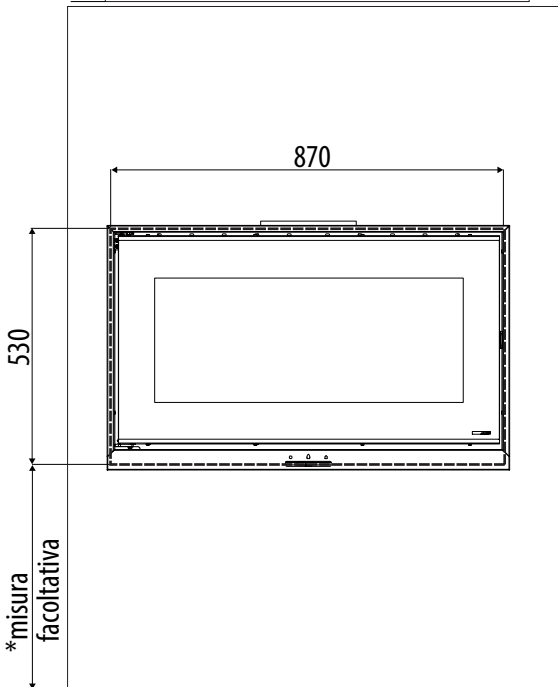
Si le produit est placé au sol ou à proximité de parois inflammables, une isolation adéquate est conseillée.



6-MISE EN PLACE



TAILLE DU TROU DE LA PAROI VIVO 70Q WOOD



TAILLE DU TROU DE LA PAROI VIVO 90Q WOOD

6-MISE EN PLACE

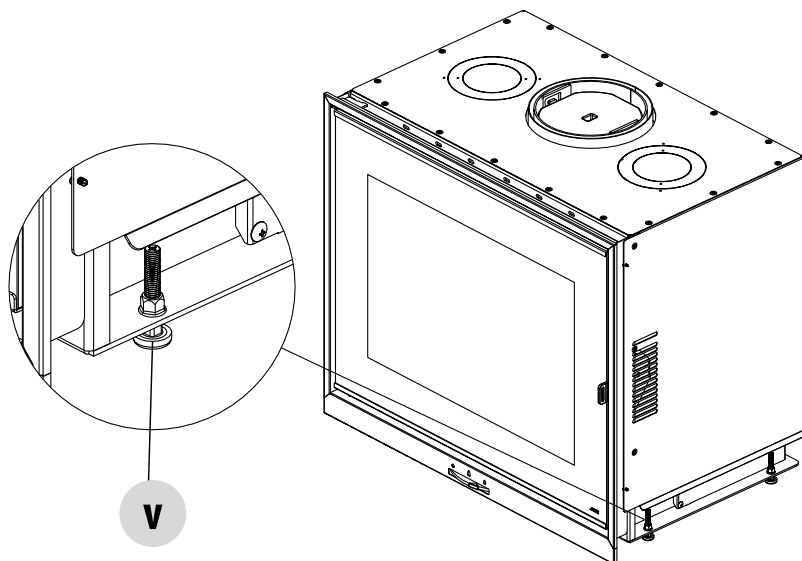
RÉGLAGES DE LA HAUTEUR ET DU NIVEAU DU PRODUIT

Le produit est doté de pieds « v » de réglage qui sont vissés au produit VIVO qui servent à régler le niveau de la plaque du foyer du produit ; ils sont dotés d'un réglage minimum (figure 8).

Pour effectuer le réglage des pieds, il faut relever légèrement le produit, prendre avec les doigts la partie filetée de la vis et visser ou dévisser afin de permettre la mise à niveau (le réglage est de 1 cm environ).

N'éliminer en aucun cas les pieds, indispensables pour le nivellement. Le retrait des pieds doit être considéré comme une modification structurelle du produit et par conséquent fait déchoir la garantie.

En présence d'un plancher en matériau inflammable, la partie inférieure du produit doit être écartée du sol de 500 mm minimum conformément à la certification du produit.



7-MODES DE FONCTIONNEMENT

CONFIGURATION DU MODE DE FONCTIONNEMENT



IMPORTANT!

Il faut décider du système à adopter avant l'installation.

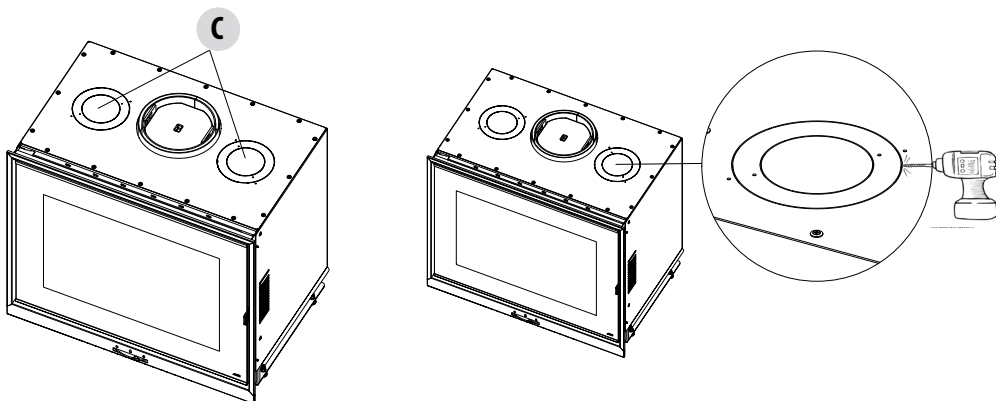
Le produit peut distribuer l'air chaud selon la méthode de la **CONVECTION NATURELLE (COMFORT AIR VN)** ou de la **CONVECTION FORCÉE (COMFORT AIR VF)** en utilisant un kit de ventilation forcée.

IMPORTANT!

Dans les deux systèmes, le poseur doit enlever les bouchons partiels situés au-dessus du produit pour faciliter l'échange thermique et la circulation de l'air.

Les bouchons partiels supérieurs (« C ») ont une forme circulaire de Ø100 et Ø150 et ils doivent être ouverts pour une diffusion correcte de l'air chaud.

Pour détacher les bouchons partiels, utiliser une perceuse avec un foret de Ø4 mm (voir la figure).



Convection naturelle (COMFORT AIR VN)

En cas de ventilation naturelle, faire un raccordement avec l'extérieur pour l'entrée de l'air comburant et une buse pour l'entrée d'air frais de ventilation à l'intérieur du revêtement.

Canaliser les deux sorties supérieures du produit pour l'air chaud.

Convection forcée (COMFORT AIR VF)

En cas d'adoption de ce système, acheter le Kit Comfort Basic Air ou le kit Comfort Air Slim en option et suivre les instructions fournies avec chaque kit.

DISPOSITIONS POUR LA MISE À LA TERRE

En cas d'installation d'un appareil électrique, le conduit de fumée doit être connecté de manière sécurisée à un contact de terre, conformément aux normes en vigueur.

8-PRISE D'AIR

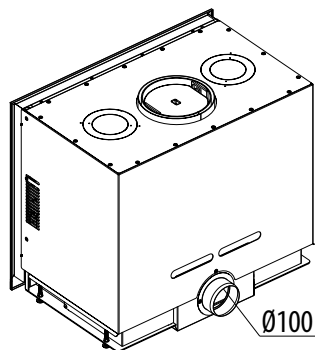
PRISE D'AIR EXTÉRIURE ET INTÉRIURE ENTRÉE DE L'AIR DE COMBUSTION

Le produit est doté d'un orifice de 100 mm de diamètre pour l'entrée de l'air nécessaire à la combustion.

Raccorder, au moyen d'un tuyau flexible, le trou d'entrée d'air à l'extérieur (150 cm²) et une grille à l'intérieur de la pièce afin qu'il y ait un mélange parfait de l'air à l'intérieur de l'environnement d'installation.



NE JAMAIS BOUCHER L'ORIFICE D'ENTRÉE DE L'AIR COMBURANT.

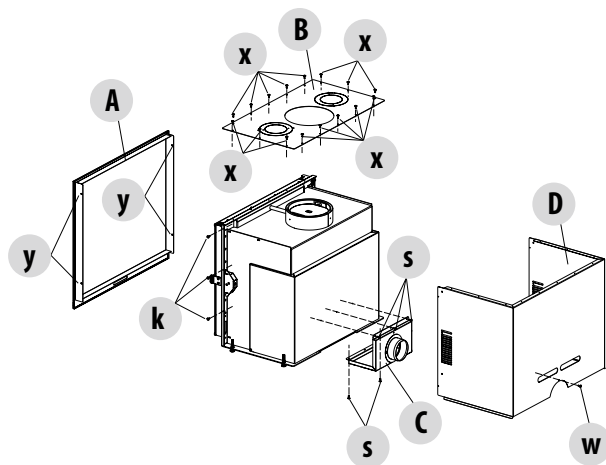


De série la bride pour la canalisation de la prise d'air comburant est orientée vers la partie arrière du produit (voir figure ci-dessus) mais il est possible de modifier sa position et son orientation.

En effet, il est possible de démonter le convoyeur de l'air comburant muni de bride Ø 100 et de le remonter de manière à ce que la bride en question soit tournée vers le bas ; cette possibilité sert à favoriser le raccordement si l'afflux d'air ou la canalisation proviennent d'en dessous du produit.

Pour effectuer cette opération, agir de la manière suivante :

1. enlever le cadre « A » en desserrant les deux vis « y » à droite et les deux à gauche
2. desserrer les 16 vis « x » qui se trouvent sur la partie haute du produit et enlever le couvercle « B »
3. desserrer les 6 vis « k » qui se trouvent sur les côtés droit et gauche et la vis « w » qui se trouve sur le panneau arrière et enlever tout le revêtement « D »
4. desserrer les 5 vis « s » du convoyeur « C » muni d'une bride Ø 100
5. tourner le convoyeur « C » de manière à ce que la bride Ø 100 soit tournée vers le bas
6. accomplir dans le sens inverse les opérations citées aux points précédents



8-PRISE D'AIR

ENTRÉE D'AIR POUR LA VENTILATION FORCÉE/VENTILATION NATURELLE

Si le produit est installé à ventilation forcée, c'est-à-dire en utilisant un kit Comfort Air, réaliser les prises d'air et les canalisations comme suit :

- Pour un renouvellement correct de l'oxygène à l'intérieur de la pièce, il est conseillé de prévoir une prise d'air extérieure de 150 cm², de façon à ce que de l'air propre et frais puisse être prélevé, et une seconde prise d'air à l'intérieur de la pièce où se trouve le produit (également de 150 cm²). Cette procédure permet un mélange correct de l'air à l'intérieur de la pièce d'installation et un meilleur refroidissement de la structure du produit.
- Lorsque ce type de raccordement n'est pas possible, il est néanmoins indispensable de prévoir les deux prises d'air, toutes les deux dirigées soit vers l'extérieur soit vers l'intérieur. En fonction du choix, les températures de fonctionnement seront légèrement supérieures ou inférieures à la moyenne mais sans compromettre le fonctionnement correct du produit.

Veuillez noter que :

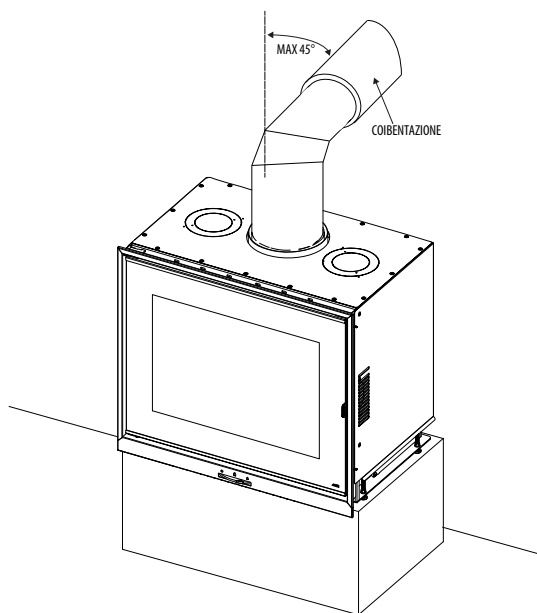
- Toutes les prises d'air extérieures doivent être équipées d'un volet de fermeture actionnable de l'extérieur et munies d'une protection anti-insectes.
- La section de prise d'air est considérée nette : il faut donc prendre en compte la surface des encombrements éventuels (filets, etc.).
- **Il est nécessaire de nettoyer périodiquement les filtres ou les filets pour assurer le passage de l'air.**
- **Veiller à ne jamais obstruer les prises d'air si le produit ou le kit de ventilation est en marche.**

9-CONDUIT DE FUMÉES

RACCORD AU CONDUIT DE FUMÉES

Il est conseillé de raccorder le produit au conduit de fumées avec des tuyaux et des coudes en acier aluminé en mesure de résister aux hautes températures atteintes dans cette partie et à la corrosion due aux fumées. Ces raccords sont disponibles sur demande en différentes tailles (voir notre catalogue) et simplifient la pose car leur montage s'effectue en les emboîtant l'un dans l'autre.

Raccord au conduit de fumées



Toute augmentation de la section du raccord doit s'effectuer directement au-dessus de la hotte du produit, et non pas le long du conduit de fumées.

Une fois la pose terminée, il est obligatoire d'isoler le raccord des fumées avec un tapis isolant en fibre céramique ou un matériau isolant à une température d'au moins 600 °C.

10-ISOLATION

MONTAGE DU REVÊTEMENT LATÉRAL ET DE LA CONTRE-HOTTE



AVANT DE COMMENCER TOUTE OPÉRATION DE REVÊTEMENT DU PRODUIT, LIRE LE CHAPITRE « TEST DE FONCTIONNEMENT »

Le produit et les parties du revêtement doivent être fixés les uns aux autres **SANS ENTRER EN CONTACT AVEC LA STRUCTURE EN ACIER** pour éviter la transmission de la chaleur aux marbres ou aux pierres et pour permettre les dilatations thermiques normales ; attention aux finitions en bois du type poutres ou étagères.

Il est conseillé de réaliser une contre-hotte en placoplâtre du type ignifuge de 15/20 mm d'épaisseur avec un châssis autoportant en profil galvanisé pour ne pas peser sur les composants du revêtement (poutres en bois ou linteaux en marbre) qui n'ont pas de structure portante et pour pouvoir intervenir facilement en cas d'anomalie et/ou d'entretiens futurs.

Réaliser le montage à sec du plan feu du revêtement en laissant une ouverture de **d'1 cm** entre le produit et la plaque du foyer pour effectuer l'isolation.

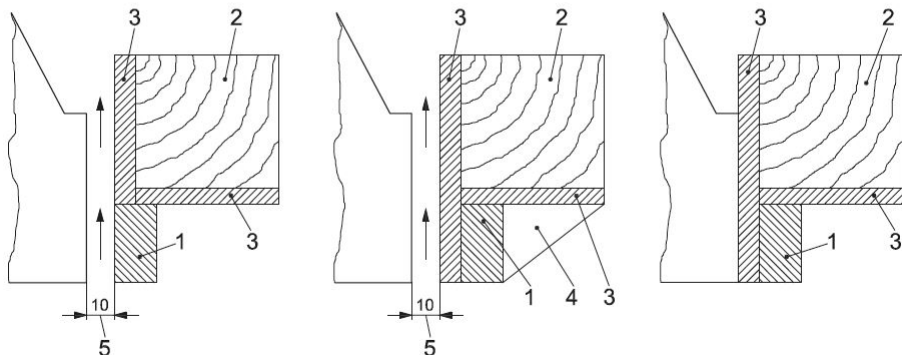
ISOLATION DU PRODUIT VIVO 70Q-90Q WOOD

Toujours séparer le produit des parois et du plafond adjacents.

Utiliser si nécessaire des matériaux isolants pour isoler les parois en contact avec le produit, si ces dernières risquent de s'endommager ou de prendre feu (parois en bois, placoplâtre, etc.).

ISOLATION DE LA POUTRE EN BOIS

La poutre en bois doit être protégée avec une isolation correcte des parties chaudes pour prévenir le risque d'incendie ou l'endommagement du revêtement.



PROTECTION THERMIQUE DE LA POUTRE (exemples de construction)

1. PROFIL INFÉRIEUR EN MARBRE OU AUTRE MATÉRIAU NON COMBUSTIBLE
2. Poutre en bois
3. ISOLANT À APPLIQUER
4. DÉFLECTEUR EN MATÉRIAU NON COMBUSTIBLE
5. VIDE D'AIR (MM)

11-VENTILATION

BUSES DE VENTILATION DE LA HOTTE

Tant en cas d'installation à ventilation naturelle qu'en cas d'utilisation du kit Comfort Air pour la ventilation forcée, **il est obligatoire d'installer les buses de ventilation de la hotte du producteur ou des buses qui assurent la même fonctionnalité et la même section de passage d'air.**

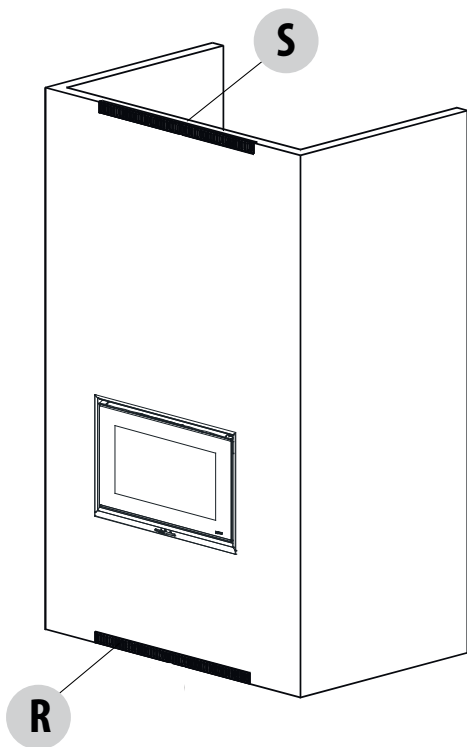
Le fabricant n'est pas responsable en cas de dommages de la structure ou des composants électriques causés par le non-respect de cette recommandation.

Pour le bon fonctionnement de la ventilation ambiante, rappelons que :

- Dans la partie inférieure « **R** » du revêtement, **il faut prévoir** une ouverture d'entrée de l'air de convection d'au moins 400 cm²
- Dans la partie supérieure « **S** », **il faut prévoir** une ouverture d'évacuation (en plus des buses canalisées) d'au moins 230 cm² pour libérer dans la pièce la chaleur résiduelle qui s'accumule à l'intérieur du revêtement.

De cette façon, est garanti non seulement un fonctionnement parfait du produit mais est récupérée aussi une partie de la chaleur de la structure qui se perdrait en restant à l'intérieur du revêtement.

Pour mieux comprendre la quantité, la dimension et la fonction des buses de ventilation à installer sur le revêtement, consulter les trois exemples d'installation avec les buses correspondantes fournis aux pages suivantes.



Les images sont purement indicatives.

S - sortie d'air de convection

R - entrée d'air de convection

Les grilles « S » et « R » sont indispensables pour faire sortir la chaleur qui se niche à l'intérieur de la hotte et il est **obligatoire** de les monter indifféremment du type d'installation ou de revêtement que l'on souhaite réaliser.

11-VENTILATION

RACCORDEMENT AVEC VENTILATION NATURELLE

Aria comburant

L'entrée de l'air comburant « B » Ø 100 prévue sur le produit doit être raccordée à l'extérieur du revêtement avec un tuyau de 100 mm de diamètre et d'au moins 3 mètres de long.

Sortie des fumées

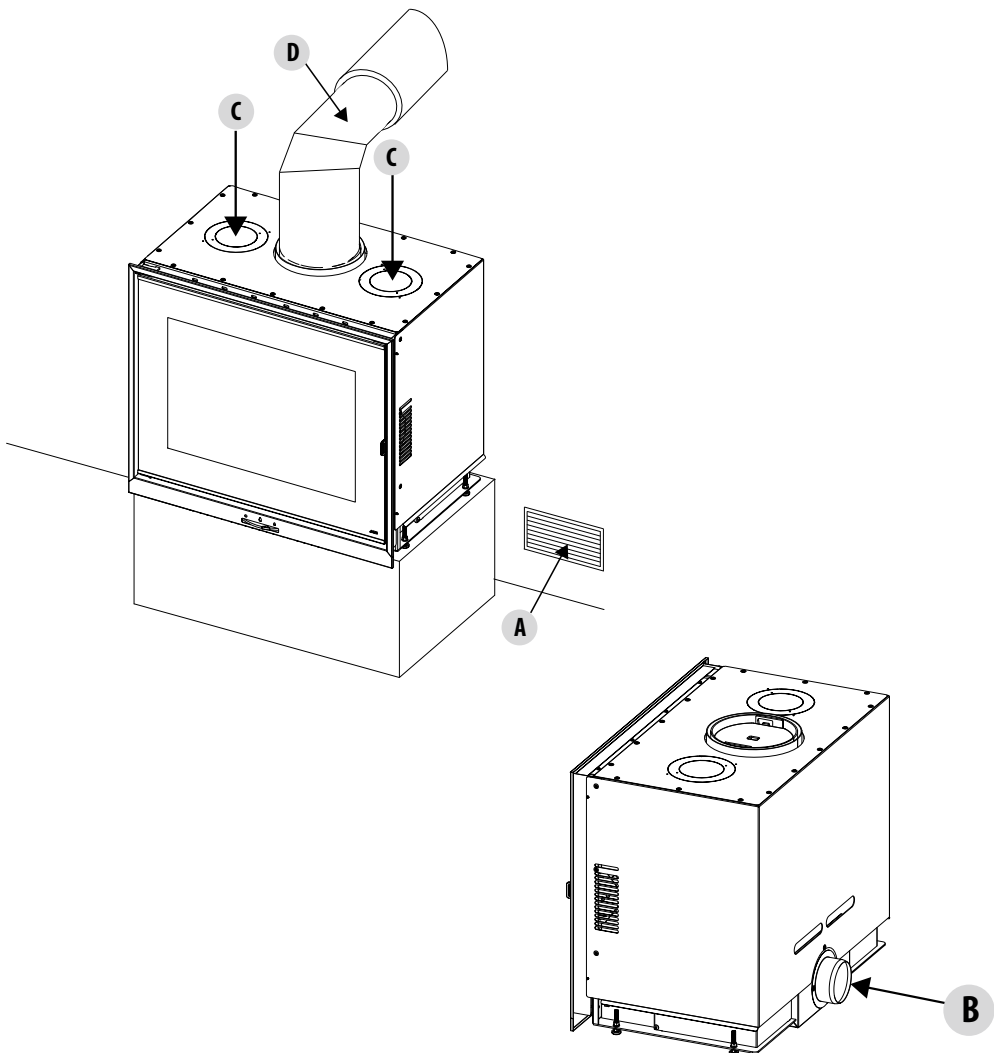
La sortie des fumées « D » doit être raccordée avec un raccord de fumées à un conduit de fumées approprié.

Air de convection

Installer une grille de reprise de l'air « R » d'au moins 400 cm² nets en bas, et une autre, d'évacuation, « S », d'au moins 230 cm² nets pour la décompression de la hotte (voir les indications de la page précédente).

Air de chauffage

En cas de ventilation naturelle, ouvrir les deux bouchons partiels « C », connecter au moins deux tuyaux de 150 mm (en option) et les raccorder à deux buses de sortie d'air chaud.



11-VENTILATION

RACCORDEMENT DE LA VENTILATION CONFORT AIR BASIC - SLIM

Air comburant

L'entrée de l'air comburant « B » Ø 100 prévue sur le foyer fermé doit être raccordée à l'extérieur du revêtement avec un tuyau de 100 mm de diamètre et d'au moins 3 mètres de long.

Sortie des fumées

La sortie des fumées « D » doit être raccordée avec un raccord de fumées à un conduit de fumées approprié.

Air de convection

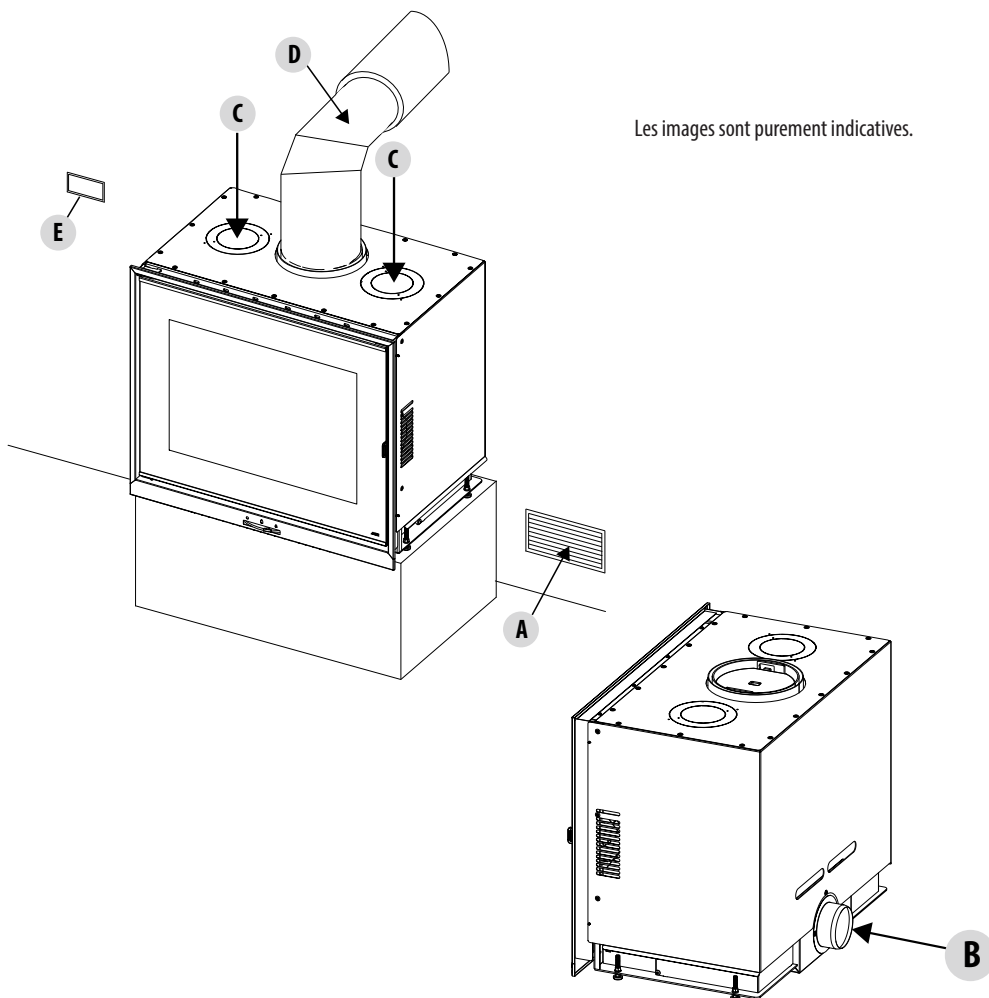
Installer une grille de reprise de l'air « R » d'au moins 400 cm² nets en bas, et une autre, d'évacuation, « S », d'au moins 230 cm² nets pour la décompression de la hotte.

Air de chauffage

En cas de ventilation forcée, ouvrir les deux bouchons partiels antérieurs, connecter deux tuyaux de 100 mm de diamètre et les raccorder à deux buses de sortie d'air chaud (voir les indications sur le kit Comfort air Basic ou Slim).

Unité centrale de contrôle

Placer l'unité centrale « E » dans une zone froide pour éviter toute surchauffe de l'électronique.



12-CHOIX DU COMBUSTIBLE

Les indications contenues dans ce chapitre font explicitement référence à la norme italienne d'installation UNI 10683. Dans tous les cas, il faut toujours respecter les normes en vigueur dans le pays d'installation.

LE COMBUSTIBLE

Vous trouverez ci-dessous quelques indications utiles pour une utilisation correcte du produit

- Brûler exclusivement du bois naturel, non traité, dont le taux d'humidité maximal est de 20 %, qui correspond au bois coupé avec 2 ans de séchage correct.
- Tout type de bois convient, aussi bien du bois dur que du bois tendre : hêtre, érable, chêne, bouleau, acacia, sapin, pin, mélèze, etc.
- Il faut toujours utiliser du bois au bon calibre et en morceaux car le tronc entier empêche l'apport d'air à l'intérieur.
- Toujours brûler le bois horizontalement et non pas droit.
- Pour tout chargement, utiliser la quantité de bois indiquée par le producteur et ne pas recharger un morceau après l'autre car la flamme n'atteindrait jamais la température suffisante pour une bonne combustion.
- Ne pas insérer une quantité supérieure à celle indiquée afin d'éviter toute flamme excessive avec des températures des fumées et des parois trop élevées.
- L'épaisseur et la longueur du bois doivent toujours être conformes aux indications du producteur : la longueur (25 ou 30 cm) dépend des dimensions de la plaque du foyer dans la chambre de combustion.

Ci-dessous, quelques indications utiles concernant le stockage correct du bois :

- le bois stocké doit déjà être coupé pour l'utilisation.
- un séchage optimal requiert 2 ans minimum (des temps de séchage plus longs n'entraîneraient pas un séchage plus élevé).
- Le bois doit être coupé en hiver et stocké à l'extérieur en été.

Le stockage doit s'effectuer :

- dans un endroit bien ventilé et aéré
- dans un endroit couvert et à l'abri de la pluie et des rayons du soleil car le bois perdrait de sa qualité (**NE PAS** couvrir le bois avec des bâches touchant le sol, car elles auront l'effet d'un couvercle hermétiquement fermé et le bois deviendra encore plus humide).
- de manière à ce que le bois ne soit pas posé directement sur le sol mais à une distance d'environ 20-30 cm pour éviter qu'il pourrisse.
- si possible en plein air, sinon dans des locaux ou des caves bien aérés pour éviter la formation de moisissures (toujours laisser la fenêtre ouverte !).
- Le stockage du bois doit toujours être effectué en laissant une distance de sécurité suffisante de l'appareil de combustion - il faut toujours respecter les dispositions anti-incendie et de sécurité.



EXEMPLE DE STOCKAGE DU BOIS

12-CHOIX DU COMBUSTIBLE

COMBUSTIBLE : Bois

Pour obtenir le rendement maximal de votre produit, il est fondamental **d'utiliser du bois aux caractéristiques adéquates**.

Il est conseillé d'utiliser du bois de chauffage de type **chêne-hêtre-frêne-robinier-chêne rouvre** ou des bûches de bois non résineux compressées. **Ces dernières possèdent un pouvoir calorifique élevé et doivent être utilisées avec précaution afin d'éviter toute surchauffe néfaste pour le produit.** Les combustibles tels que le peuplier-pin-tilleul-châtaigner-eucalyptus-mythe sont des bois doux, c'est-à-dire tendres : ils ont un faible pouvoir calorifique. Pour tous les types de bois énumérés, l'humidité qu'ils contiennent est fondamentale.

En allumant un feu avec un taux d'humidité plus élevé, la plupart de son contenu énergétique sera utilisé pour faire sécher l'eau. L'utilisation de bois humide entraîne également une mauvaise combustion et des dépôts de suie et de goudron dans le conduit de fumées qui peuvent, dans le pire des cas, causer des incendies. Cela aura également l'inconvénient de provoquer des dépôts de suie sur la vitre du produit et de gêner les voisins.



Attention !

Il est strictement interdit d'utiliser des combustibles fossiles, du bois imprégné, peint ou collé, des feuilles d'aggloméré, du plastique ou des documents imprimés en couleur comme combustible. Tous les produits susmentionnés génèrent, pendant la combustion, de l'acide chlorhydrique ou des métaux lourds, nocifs pour l'environnement et pour le foyer.

L'acide chlorhydrique peut également corroder l'acier ou la maçonnerie du conduit de fumées.

Le tableau ci-dessous indique le pourcentage d'humidité et le pouvoir calorifique d'une bûche d'1 kg brûlée.

La condition optimale d'utilisation avec un temps de séchage de 24 mois correspondra à une humidité de 16 % et une énergie correspondante de 15350 kJ/kg.

On obtient une perte significative de 25 % quand le bois a un taux d'humidité de 29 % avec une énergie de 12200 kJ/kg.

Taux d'humidité moyen du bois (%)		
Bois stocké à l'abri pendant 3 mois après la coupe		
Temps de séchage	Bois	Pouvoir calorifique (kJ/kg)
0 (bois vert)	75 %	
3 mois	44 %	
6 mois	29 %	12200
9 mois	26 %	
12 mois	25 %	13250
18 mois	17 %	
24 mois	16 % OPTIMAL	15350
30 mois	15 %	

+25 %

- le type de bois : il est conseillé d'utiliser uniquement du bois vierge, non contaminé, et de se renseigner sur les propriétés du bois et d'un bon séchage ;
- l'humidité : il ne faut utiliser que du bois sec, car le bois humide chauffe peu, diminue le rendement de l'appareil et produit des émissions polluantes ;
- les dimensions : il convient de préférer du bois fendu par rapport au bois rond, et des bûches de mesures uniformes, idéalement moyennes ou petites (25-33 cm de longueur, 5-15 cm de diamètre).

CONCLUSION

Le tableau détermine la perte d'énergie du bois et peut se résumer de la manière suivante : perdre 25 % d'énergie équivaut à perdre 1 bûche (1 kg) sur 4.

13-FONCTIONNEMENT

MISES EN GARDE AVANT L'ALLUMAGE

S'assurer d'avoir parfaitement lu et compris le contenu de cette notice.

Enlever les composants qui pourraient brûler (instructions et étiquettes adhésives diverses) du foyer du produit et de la porte.

Enlever les adhésifs de la vitrocéramique, sinon la température élevée risque de les faire fondre et de causer des dommages irréparables à la vitre.

Le produit peut être placé aussi bien dans un angle que contre un mur et peut être installé à la hauteur souhaitée en construisant un support approprié.



Éviter de toucher le produit lors de l'allumage initial car la peinture, durant cette phase, finit de sécher et se durcit. Il est conseillé de garantir une ventilation efficace de la pièce durant l'allumage initial car le produit dégagera un peu de fumée et d'odeur de vernis, phénomène tout à fait normal !

Si nécessaire, rafraîchir la peinture avec une bombe spray de la couleur correspondante.

Ne pas rester à proximité du produit et comme il a déjà été dit, bien aérer la pièce. La fumée et l'odeur de peinture disparaîtront après une heure de fonctionnement environ ; rappelons néanmoins qu'elles ne sont pas nocives pour la santé.



Le produit aura tendance à s'élargir ou à se contracter durant les phases d'allumage et de refroidissement ; il pourra par conséquent émettre de légers grincements.

Ce phénomène, tout à fait normal vu que la structure est fabriquée en acier laminé, ne doit pas être considéré comme un défaut.



UNIQUEMENT POUR LE PREMIER ALLUMAGE

Il est extrêmement important de s'assurer de ne pas surchauffer immédiatement le produit mais de l'amener graduellement à la bonne température.

Vous évitez ainsi d'endommager les soudures et la structure en acier.



TEST DE FONCTIONNEMENT

ATTENTION !!

AVANT DE PROCÉDER À TOUTE AUTRE OPÉRATION DE MONTAGE DU REVÊTEMENT, EFFECTUER UN CONTRÔLE GÉNÉRAL DU PRODUIT SELON LES INDICATIONS SUIVANTES :

- Contrôler que l'ensemble du câblage et l'unité centrale (en cas d'installation du kit COMFORT AIR VF) soient éloignés du corps chaud du produit.
- Contrôler le kit de ventilation (en cas d'installation du kit COMFORT AIR VF) à toutes les vitesses et dans tous les modes de fonctionnement.
- Allumer un feu modéré, pour vérifier qu'il n'y ait pas de fuites de fumée/suie au niveau du raccord des fumées.



LE FABRICANT DÉCLINE TOUTE RESPONSABILITÉ QUANT AUX DOMMAGES DU REVÊTEMENT SI LES CONTRÔLES PRÉVENTIFS SUSMENTIONNÉS NE SONT PAS EXÉCUTÉS ET S'IL EST NÉCESSAIRE DE DÉMOLIR LE REVÊTEMENT POUR EFFECTUER DES RÉPARATIONS OU DES RÉGLAGES.

ÉTAPES POUR LE PREMIER ALLUMAGE D'ESSAI

- S'assurer d'avoir parfaitement lu et compris le contenu de cette notice.
- Enlever les composants qui pourraient brûler (instructions et étiquettes adhésives diverses) du foyer du produit et de la porte.
- Enlever les adhésifs de la vitrocéramique, sinon la température élevée risque de les faire fondre et de causer des dommages irréparables à la vitre. Le cas échéant, le fabricant ne reconnaît pas la garantie de la vitre.
- Ouvrir au maximum le dispositif de réglage de l'air comburant (levier complètement à gauche).
- Placer des petits morceaux de bois bien sec (humidité de 15/20 %).
- Allumer un feu modéré, sans trop surchauffer la structure. Si le foyer est neuf, il peut émettre une odeur à cause de la présence d'une

13-FONCTIONNEMENT

patine huileuse et de peinture en excès, qui disparaît après quelques allumages de ce dernier.

- Le cas échéant, laisser la porte légèrement ouverte afin que le bois puisse mieux brûler et que l'éventuelle humidité interne puisse sécher. Lorsque la flamme est stable, fermer complètement la porte.

Un pourcentage d'humidité élevé provoque des phénomènes de condensation dans le produit en causant une altération du tirage et en générant de la fumée ainsi qu'un dépôt de suie considérable dans le foyer, sur la vitre de la porte du foyer et sur le conduit avec un risque possible d'incendie de la vitre ; un pourcentage d'humidité élevé entraîne également une efficacité globale beaucoup plus basse.

L'utilisation du bois humide ou traité dégage une quantité de fumée supérieure à la normale qui peut salir plus rapidement la vitre. Les faibles performances de la cheminée aussi peuvent nuire à la propreté de la vitre vu que la fumée reste plus longtemps que la normale dans la chambre de combustion.



Ne pas utiliser de combustibles traités (bois peint ou laqué) ou non conformes (plastique ou produits dérivés) qui peuvent dégager des substances toxiques ou polluantes.

Ne pas brûler de déchets.

Les gaz produits par une combustion découlant de l'utilisation de combustible non approprié peuvent causer des dommages au produit, au conduit de fumée, polluer et nuire à votre santé.

13-FONCTIONNEMENT

PREMIER ALLUMAGE

REMARQUE SUR L'EXHALATION DES PEINTURES

Lors du premier allumage, il est conseillé d'aérer le local pour évacuer d'éventuelles odeurs et/ou fumées libérées par la peinture en phase de séchage et de durcissement dues à la chaleur.



Ne pas rester à proximité du poêle et, comme il a déjà été dit, bien aérer la pièce. La fumée et l'odeur de peinture disparaîtront après une heure de fonctionnement environ ; rappelons néanmoins qu'elles ne sont pas nocives pour la santé.

Il est conseillé de procéder au premier allumage en utilisant du bois fin et bien sec.

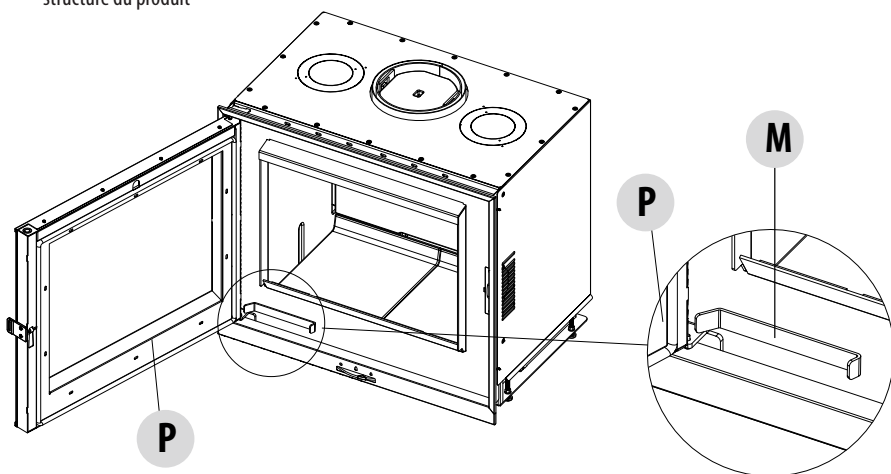
L'entrée de l'air comburant doit être complètement ouverte (POSITION du levier tout à gauche). Lorsque la combustion est lancée, il est possible d'introduire des morceaux de bois au calibrage normal.

Durant les différentes recharges, la porte du foyer doit être ouverte lentement afin d'éviter des rejets de fumée dans la pièce.

COMMENT ALLUMER LE FOYER DE MANIÈRE OPTIMALE

Il est conseillé de procéder de la manière suivante :

- charger le bois à l'intérieur du foyer ;
- dans la phase de chargement du bois, pour tenir la porte « P » ouverte, insérer la main froide « M » fournie entre la porte et la structure du produit



- utiliser du petit bois très sec ou les allume-feux prévus à cet effet, pour atteindre rapidement une température élevée dans le foyer, mais éviter le papier ou le carton qui polluent l'air en brûlant ;
- favoriser l'entrée d'air frais en phase d'allumage, pour obtenir une flamme vigoureuse, en ouvrant complètement la prise d'air et en la refermant seulement quand une bonne base de braises s'est formée (POSITION du levier tout à gauche) ;
- garder toujours la porte de l'appareil bien fermée pendant le fonctionnement.

À l'exception des deux/trois premiers allumages de rodage lorsque le foyer fermé est neuf, où il est recommandé de ne pas surchauffer le produit, les modalités d'allumage suivantes sont très importantes pour assurer un chauffage rapide de la structure et du conduit de fumées, et obtenir ainsi les performances souhaitées.

En effet, l'allumage doit être effectué en chargeant une quantité généreuse de combustible mixte entre les bûchettes d'amorçage et les bûches moyennes (6/7 kg) et en répétant cette modalité d'alimentation également pour la charge suivante. Il est déconseillé d'utiliser des bûches de grande taille pour l'amorçage car elles prolongent et rendent peu performant le processus d'allumage et de chauffage. Les bûches de plus grandes dimensions peuvent être utilisées ensuite lors de la phase d'alimentation à plein régime.

La modalité reportée ci-dessus permet à la structure de se surchauffer rapidement et de maintenir ensuite une température interne idéale pour obtenir les performances maximales, la vitre propre et le réfractaire interne de couleur blanche.

13-FONCTIONNEMENT



la photo ci-contre représente une pile allumée par le haut avec des brindilles sèches. Méthode la plus correcte et propre pour allumer le bois.



ci-contre des bûches allumées par le bas avec des brindilles sèches. il s'agit de la méthode la plus utilisée, mais pas la plus conseillée, à cause des émissions de particules qu'elle produit.



Ci-contre une pile alimentée sans module d'allumage. Éviter cette méthode.



Ci-contre des bûches verticales avec allumage par le bas. Éviter cette méthode.

La qualité de la flamme et la propreté des surfaces internes du produit (Alutec de couleur blanche et vitre propre) sont un excellent thermomètre de la température interne de l'appareil (*). En effet, plus la température interne est élevée et meilleures sont les performances et la propreté de fonctionnement ; les meilleures performances de fonctionnement s'obtiennent effectivement lorsqu'en bas sur la base du foyer, un lit suffisant de braises ardentes s'accumulent permettant de maintenir une température interne uniforme et élevée. Une fois la phase d'allumage et de surchauffe de la chambre terminée, il est possible d'abaisser la flamme à travers le dispositif de réglage (le mettre sur la position « 4 »). Les chargements suivants doivent être effectués en introduisant la quantité de bois SPÉCIFIÉE prévue dans les caractéristiques TECHNIQUES du produit.

(*) Les performances et l'atteinte des températures internes et la propreté qui en découle sont fortement influencées par la qualité et l'humidité du bois (<20 %) et par la qualité et le tirage du conduit de fumées (>12 Pa à chaud)

CHARGEMENT DU COMBUSTIBLE

Pour le chargement usuel du combustible, il suffit d'ouvrir la porte du foyer en utilisant la main froide fournie. **Pendant l'utilisation, la structure métallique et la vitre atteignent des températures élevées, il faut donc utiliser une protection thermique adaptée (par exemple des gants). Au cours de l'utilisation normale, toujours garder la porte du foyer totalement fermée,** car des positions intermédiaires causent une combustion anormale (effet de forge), une consommation rapide du bois et peuvent également provoquer la sortie de fumée en raison de la haute température du foyer.

N'ouvrir la porte que pour les opérations de chargement du combustible, et uniquement pendant de brèves périodes.

Le rendement maximum et le fonctionnement optimal du produit s'obtiennent avec la porte fermée, car l'herméticité de la chambre de combustion et l'entrée calibrée d'oxygène permettent l'augmentation des niveaux de rendement.

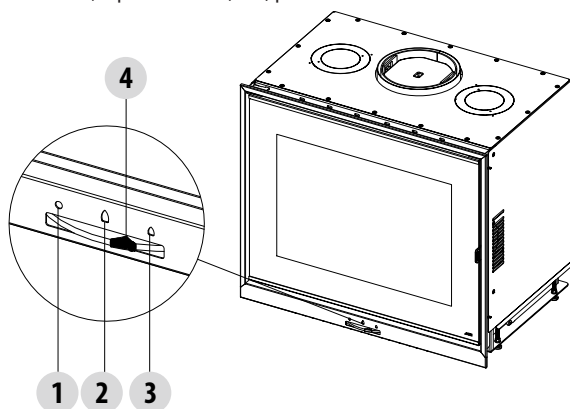


Pour obtenir la puissance nominale et une condition optimale de combustion, introduire la charge de bois et respecter l'intervalle de recharge indiqué dans le tableau des données techniques (chapitre 4).

CONTRÔLE DE LA COMBUSTION

AIR PRIMAIRE

L'air primaire entre quand le registre frontal est sur la position « 1 », par conséquent avec le dispositif de réglage complètement tourné à gauche. Cet air permet la combustion. En déplaçant la flèche « 4 » dans les différentes positions vers la droite on règle l'entrée de l'air. Lorsque la flamme a bien démarrée, régler l'air entre les deux petites flammes (« 2 » et « 3 »), donc dans la position « 4 » pour obtenir la puissance nominale, la petite flamme (« 3 ») pour avoir une combustion lente.



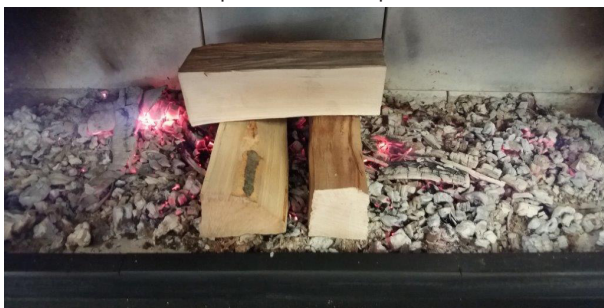
Le levier en position « 1 » a pour fonction d'apporter une grande quantité d'air primaire sous la plaque du foyer afin de permettre un allumage rapide et efficace du feu.

Pour obtenir les meilleures performances du foyer, après l'avoir allumé et obtenu un lit de braise uniforme, placer le dispositif de réglage de l'air sur la position « 4 ». Effectuer les recharges toutes les 40 minutes avec 3 bûches de 25 cm d'un poids total de 2,1 (voir le tableau des données techniques).

AIR SECONDAIRE

Le réglage s'effectue avec le même levier que pour l'air primaire. L'air secondaire sort proportionnellement à l'air primaire selon un équilibre pré-calculé que l'utilisateur ne peut jamais modifier sous peine de créer de mauvais réglages. Ceci évite toute combustion excessive. L'air secondaire est celui qui permet l'achèvement de la combustion et l'augmentation des rendements. Lorsqu'il est positionné complètement à droite, la quantité d'air diminue dans la chambre de combustion qui ne contient donc qu'une quantité minimum d'air primaire et secondaire.

Cette position est utilisée pour prolonger la combustion (par exemple de nuit ou bien lorsque personne n'est à la maison) de façon à ce que le foyer fermé fonctionne au minimum par combustion ; ceci permet d'économiser du combustible et de maintenir la flamme.



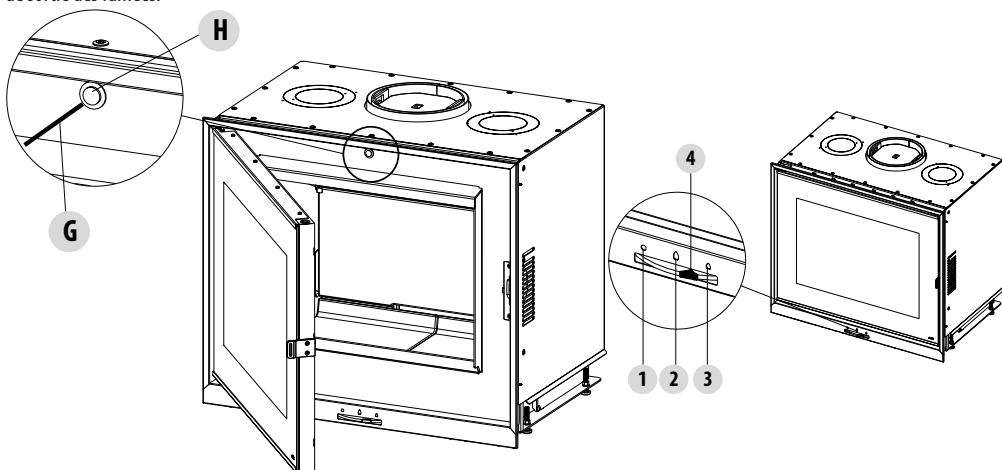
L'utilisation du bois humide ou traité dégage une quantité de fumée supérieure à la normale qui peut salir plus rapidement la vitre. Les faibles performances du conduit de fumées peuvent elles-aussi nuire à la propreté de la vitre vu que la fumée reste plus longtemps que la normale dans la chambre de combustion.

13-FONCTIONNEMENT

TIGE DE LA VANNE À FUMÉES

Le système fonctionne exclusivement dans la condition de tirage efficace du conduit de fumées (cf. les caractéristiques techniques) et permet de contrôler au mieux la combustion en prolongeant la durée.

En insérant « la tige de la vanne à fumées » dans le trou spécifique, on obtient la fermeture mécanique de la vanne située sur le raccord de sortie des fumées.

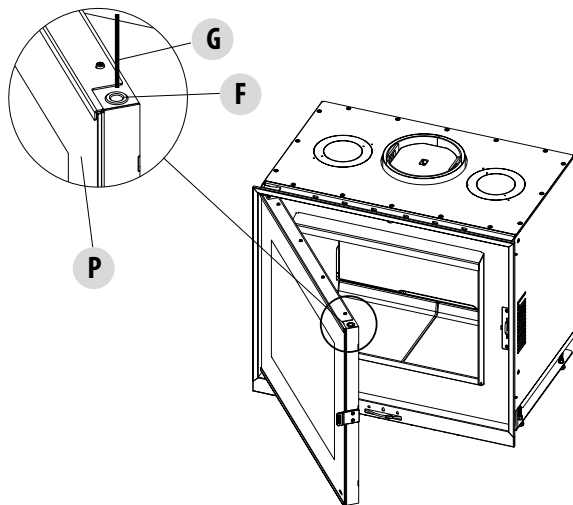


Ex. le soir, si l'on effectue un chargement de bois important, (environ 15 kg) et si l'on règle l'air au minimum (position du dispositif de réglage à droite POS.3) nous maintenons un environnement confortable pendant toute la nuit et la matinée suivante seront encore présents dans le foyer les bras prêts à un nouveau chargement de bois. Évidemment l'utilisation de la tige peut être faite également dans la journée ou lorsqu'on le souhaite.



Il ne faut pas utiliser la tige insérée dans les cas de tirage insuffisant. L'utilisation dans ces conditions (basse pression, ou conduit partiellement obstrué) peut causer des combustions étouffées et l'encrassement du verre.

Lorsque l'on n'utilise pas la tige, il est conseillé de l'insérer dans le logement indiqué pour la conserver et l'avoir toujours à disposition.



13-FONCTIONNEMENT

OUVERTURE DE LA PORTE

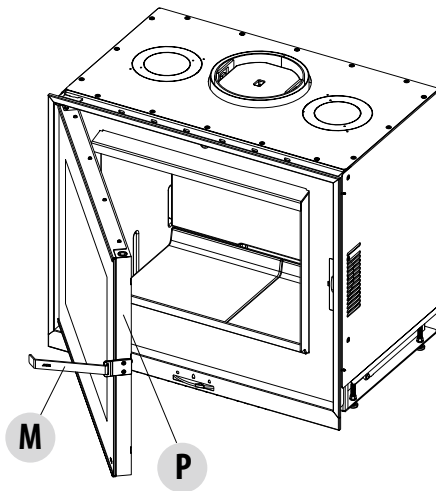
Pour ouvrir la porte « P » du produit, enfiler la main froide « M » dans le trou présent dans la poignée et tirer vers soi.

Au cours de l'utilisation normale, toujours garder la porte du foyer totalement fermée, car des positions intermédiaires causent une combustion anormale (effet de forge), une consommation rapide du bois et réduisent extrêmement l'efficacité de chauffage de l'appareil. Le rendement maximum et le fonctionnement optimal du produit s'obtiennent avec la porte fermée, car l'herméticité de la chambre de combustion et l'entrée calibrée d'oxygène permettent l'augmentation des niveaux de rendement.



Attention !

N'ouvrir la porte que pour les opérations de chargement du combustible, et uniquement pendant de brèves périodes.



INTERRUPTEUR D'OUVERTURE DE LA PORTE

Sur les foyers MCZ est installé **un interrupteur** qui, en cas de ventilation forcée, **désactive le fonctionnement des ventilateurs lorsque la porte du produit est ouverte** (voir le manuel relatif au kit confort air basic-slim).

14-ACCESSOIRES

ACCESSOIRES

KIT COMFORT AIR SLIM/BASIC

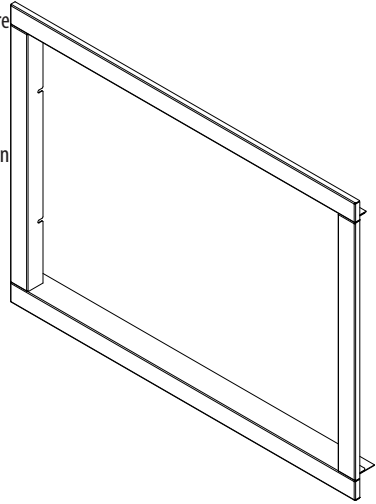
Kit de ventilation pour le raccordement avec des tuyaux et des buses pour l'orientation de l'air chaud.

CADRE 4 CÔTÉS

Il est possible de remplacer le cadre placé autour de la porte de la manière suivante :

- Ouvrir la porte.
- Desserrer les vis situées sur les côtés.
- Enlever le cadre.

Cette opération est possible pour remplacer le cadre fourni avec celui en option de 50 mm.



15-NETTOYAGE



ATTENTION !

Toutes les opérations de nettoyage de tous les composants doivent s'effectuer avec le produit complètement froid ; s'assurer que les cendres soient éteintes, utiliser les dispositifs de sécurité pour la protection individuelle et utiliser un équipement approprié pour l'entretien.

NETTOYAGE PAR L'UTILISATEUR

NETTOYAGE DE LA VITRE

Pour le nettoyage de la vitre, il est possible d'utiliser des produits spécifiques (voir notre catalogue), un chiffon imprégné d'une solution composée d'eau et d'ammoniac ou un peu de cendre blanche et une feuille de journal.

Pour ouvrir la porte, suivre la procédure au chapitre dédié.



ATTENTION !

Ne pas pulvériser le produit sur les parties peintes et sur les joints d'étanchéité de la porte (cordon en fibre de céramique)

NETTOYAGE DES CENDRES

Il est conseillé de bien nettoyer la plaque du foyer pour permettre une combustion correcte. Pour éliminer les cendres de la plaque du foyer, utiliser une pelle en métal et, éventuellement, une brosse pour mettre les cendres dans des récipients non inflammables pour le transport.

Les cendres encore chaudes ne doivent pas être stockées en plein air de façon incontrôlée ni mises à la poubelle. Les laisser refroidir à ciel ouvert dans un récipient métallique.

NETTOYAGE DES PAROIS EN RÉFRACTAIRE (ALUTEC®)

Elles n'exigent aucun nettoyage étant que la caractéristique de ce matériau (ALUTEC®) est de ne pas absorber la suie mais de la repousser quand le foyer est chaud. Après la phase d'allumage, au cours de laquelle le foyer tend à noircir, les réfractaires tendent à redevenir blancs, à partir de la base de la flamme, quand la chambre de combustion sera à la bonne température (~ 400 °C).

Si ce phénomène ne se produit pas, cela peut être causé par :

- Bois humide ou résineux qui ne libère pas assez de chaleur ou qui salit la chambre de combustion
- Performances médiocres de la cheminée qui provoquent un stationnement trop long de la fumée dans la chambre de combustion, salissant ainsi le foyer
- Faibles performances de la cheminée qui ne permettent pas au produit d'atteindre de hauts rendements ni, par conséquent, aux réfractaires d'atteindre les températures appropriées.



Ne jamais nettoyer le réfractaire avec un chiffon humide ou autre, car il pourrait se tacher.

Utiliser tout au plus un pinceau sec pour éliminer les gros dépôts de suie.



Compte tenu des mises en garde et indications précédentes, l'absence de « blanchissement » de l'Alutec ne doit pas être considérée comme un défaut.

NETTOYAGES PAR LE TECHNICIEN SPÉCIALISÉ

NETTOYAGE DU CONDUIT DE FUMÉE

Il est conseillé d'effectuer le nettoyage mécanique du conduit de fumées **au moins une fois par an** ; un dépôt excessif de scories non brûlées peut provoquer des problèmes dans l'évacuation des fumées et l'incendie du conduit. Pour effectuer le nettoyage du conduit de fumées de l'appareil, enlever le déflecteur de fumée : pour l'extraire correctement, le soulever à l'avant tout en le faisant simultanément avancer pour le dégager des supports d'appui postérieur.

NETTOYAGE DU CONDUIT DE FUMÉES

Le conduit de fumées doit **toujours** être propre car les dépôts de suie ou d'huile non brûlés réduisent la section et bloquent le tirage en compromettant le bon fonctionnement du produit et, s'ils sont présents en grandes quantités, ils peuvent prendre feu.

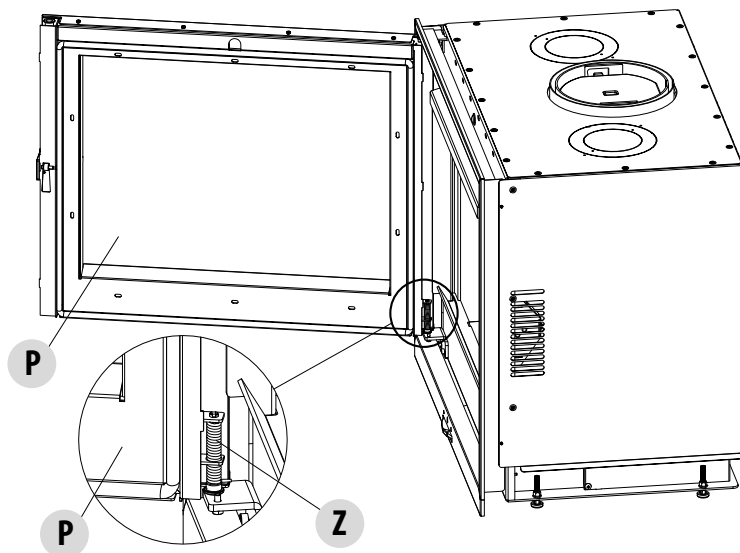
Il est obligatoire de faire nettoyer et de contrôler le conduit de fumées et le terminal de cheminée par un ramoneur qualifié **au moins une fois par an**. Après le contrôle/l'entretien, se faire remettre une déclaration écrite confirmant que l'installation fonctionne en toute sécurité. Le défaut de nettoyage compromet la sécurité.

Pour accéder au nettoyage du conduit de fumées de l'appareil, enlever les déflecteurs de fumées ; pour extraire la vanne des fumées, la tenir en position verticale, la soulever et la déplacer d'une dizaine de cm vers l'arrière du conduit pour la libérer de l'accrochage.

LUBRIFICATION ET ENTRETIEN ORDINAIRE DES RESSORTS DE LA PORTE DU FOYER

La porte du produit a un ressort pour en garantir la fermeture. Un système silencieux si les ressorts sont bien lubrifiés.

L'utilisation prolongée, combinée à la chaleur du produit, épuise progressivement le lubrifiant se trouvant sur le ressort entraînant ainsi une diminution de l'efficacité et une augmentation du bruit.



Si nécessaire, graisser périodiquement les ressorts selon les procédures indiquées :

- Ouvrir complètement la porte « P ».
- Utiliser la main froide pour laisser la porte ouverte (voir l'indication à la page 34).
- En se servant de la seringue de graisse (non fournie, demander une pièce de rechange MCZ), appliquer deux petites boules de graisse (diamètre 5 mm environ) à proximité du ressort « Z » qui se trouve sous le carter de la porte « P » (voir l'image ci-dessus).

14-ACCESSOIRES

Il est également possible d'utiliser de la graisse en spray à base de savons de lithium avec une bombe spéciale, ayant les caractéristiques suivantes :

Graisse lubrifiante à base de savon de lithium complexe et d'huile minérale hautement raffinée.	
Pénétration travaillée	308-320
Point de goutte	°C > 300
Température de fonctionnement	°C -20/+160
Test de ruissellement	ASTM D1264
Test anticorrosion	ASTM D1743
Ne contient pas d'acides : sans danger pour le caoutchouc et les plastiques	

Après la lubrification :

- Ranger la seringue et la conserver
- Ouvrir et fermer la porte plusieurs fois afin que la graisse se répande sur tout le ressort en terminant la lubrification ; vous devriez remarquer une amélioration sensible de l'ouverture et du niveau de bruit.



Il est conseillé d'effectuer cette opération à la fin de la saison d'utilisation ou lorsque l'ouverture de la porte devient trop bruyante.



MCZ GROUP S.p.A.

Via La Croce n°8

33074 Vigonovo di Fontanafredda (PN) – ITALIE

Téléphone : +39 0434/599599 lignes groupées

Fax : +39 0434/599598

Internet : www.mcz.it

E-mail : mcz@mcz.it