

# **Extraflame**®

## Riscaldamento a Pellet



**FR**

**MANUEL UTILISATEUR DES THERMOPRODUITS**

**MADE IN ITALY**  
design & production

**VIRNA IDRO**

004281143 - REV.000

APPLIQUER ÉTIQUETTE  
DONNÉES TECHNIQUES

**⚠ ATTENTION**



**LES SURFACES PEUVENT DEVENIR TRÈS CHAUDES !  
UTILISER TOUJOURS DES GANTS DE PROTECTION !**

*Une énergie thermique est emprisonnée pendant la combustion et rend les surfaces, les portes, les poignées, les commandes, les vitres, le tuyau d'évacuation des fumées et éventuellement la partie antérieure de l'appareil considérablement chaudes.*

*Il ne faut pas toucher les éléments en question sans être muni de vêtements de protection (gants de protection fournis).*

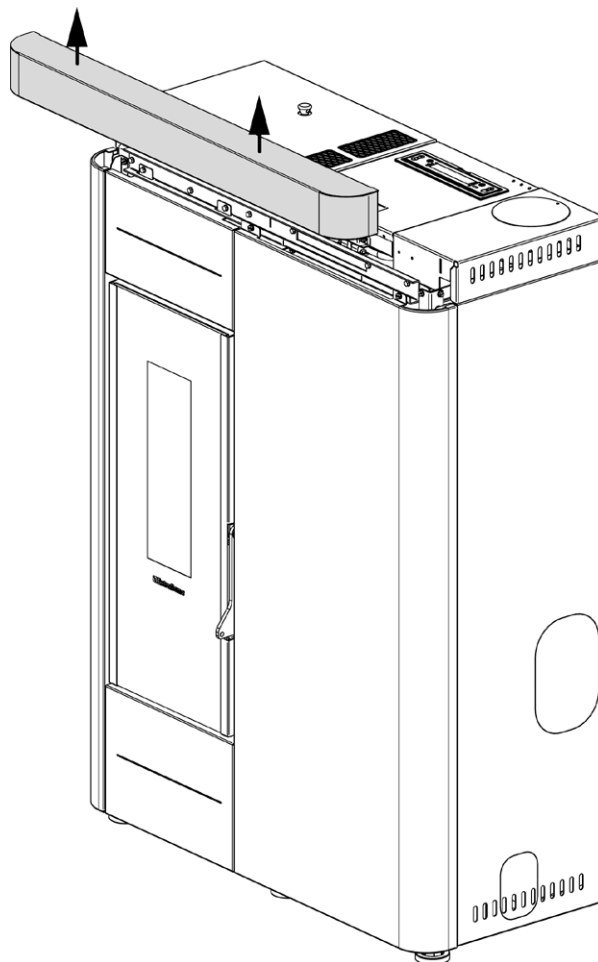
*Il faut faire en sorte de bien expliquer ce danger aux enfants et de ne pas les faire approcher du foyer pendant le fonctionnement*

**FRANÇAIS**

**5**

<b>MISES EN GARDE.....</b>	<b>5</b>
<b>SÉCURITÉ .....</b>	<b>5</b>
<b>ENTRETIEN ORDINAIRE .....</b>	<b>7</b>
<b>INSTALLATION.....</b>	<b>8</b>
CONSIGNES POUR L'ENTRETIEN .....	8
<b>INSTALLATION HERMÉTIQUE .....</b>	<b>10</b>
AIR COMBURANT .....	10
SYSTÈME D'ÉVACUATION DES FUMÉES.....	10
<b>INSTALLATION HYDRAULIQUE.....</b>	<b>11</b>
INSTALLATION ET DISPOSITIFS DE SECURITE .....	11
<b>DISPOSITIF ANTI-CONDENSATION (OBLIGATOIRE).....</b>	<b>12</b>
<b>DÉTAILS VIRNA IDRO .....</b>	<b>13</b>
<b>CARACTÉRISTIQUES .....</b>	<b>14</b>
<b>VÉRIFICATIONS ET PRÉCAUTIONS POUR LE PREMIER ALLUMAGE.....</b>	<b>14</b>
LE MOTEUR DE CHARGEMENT DU PELLETT NE FONCTIONNE PAS : .....	14
THERMOSTATS À BULBE - RÉARMEMENTS.....	14
<b>POSITIONNEMENT DU POËLE .....</b>	<b>15</b>
<b>NOTES POUR LE FONCTIONNEMENT CORRECT .....</b>	<b>15</b>
RÉARMEMENT DU THERMOSTAT À BULBE.....	15
FUSIBLE .....	15
<b>PELLET ET CHARGEMENT.....</b>	<b>16</b>
<b>RÉSERVOIR PELLETT - FERMETURE À PRESSION.....</b>	<b>16</b>
<b>PANNEAU DE COMMANDES.....</b>	<b>17</b>
LÉGENDE ICÔNES .....	17
MENU GÉNÉRAL.....	18
MISES EN GARDE GÉNÉRALES.....	18
<b>LA TÉLÉCOMMANDE.....</b>	<b>19</b>
TYPE ET REMPLACEMENT DES PILES.....	19
<b>CONFIGURATIONS POUR LE PREMIER ALLUMAGE .....</b>	<b>20</b>
DATE-HEURE .....	20
LANGUE.....	20
DEGREES .....	20
<b>FONCTIONNEMENT ET LOGIQUE .....</b>	<b>21</b>
<b>THERMOSTAT SUPPLÉMENTAIRE.....</b>	<b>22</b>
FONCTIONNEMENT THERMOSTAT SUPPLÉMENTAIRE AVEC STAND-BY ACTIF .....	22
FONCTIONNEMENT THERMOSTAT SUPPLÉMENTAIRE AVEC STAND-BY DÉSACTIVÉ .....	22
INSTALLATION DU THERMOSTAT SUPPLÉMENTAIRE.....	22
<b>EASY SETUP .....</b>	<b>23</b>
<b>CHRONO .....</b>	<b>23</b>
ACTIVATION / DÉSACTIVATION DU CHRONO .....	24
<b>RÉGLAGES .....</b>	<b>26</b>
ECRAN .....	26
STAND-BY.....	26
CHARGE INITIALE.....	26
EVACUAT AIR.....	27
EFFACER.....	27
<b>NETTOYAGE ET ENTRETIEN.....</b>	<b>28</b>
<b>ENTRETIEN .....</b>	<b>28</b>
NETTOYAGE PÉRIODIQUE À EFFECTUER PAR L'UTILISATEUR.....	28
DÉTAIL DU BRASIER.....	31
<b>ENTRETIEN ORDINAIRE EFFECTUÉ PAR LES TECHNICIENS AUTORISÉS .....</b>	<b>32</b>
MISE HORS SERVICE (FIN DE SAISON) .....	32
<b>AFFICHAGES .....</b>	<b>35</b>
<b>ALARMES .....</b>	<b>35</b>
<b>ÉLIMINATION.....</b>	<b>37</b>

<p><b>ITALIANO</b></p> <p>ATTENZIONE TASSATIVO PRIMA DI MOVIMENTARE LA STUFA TOGLIERE IL RIVESTIMENTO INDICATO PER EVITARE DANNI.</p>	<p><b>ENGLISH</b></p> <p>WARNING BEFORE HANDLING THE STOVE, THE COVERING INDICATED MUST BE RE- MOVED TO AVOID DAMAGE.</p>	<p><b>FRANÇAIS</b></p> <p>ATTENTION IMPÉRATIF AVANT DE DÉPLACER LE POÊLE, RETIRER LE REVÊTEMENT INDIQUÉ POUR ÉVITER TOUT DOMMAGE.</p>
<p><b>DEUTSCH</b></p> <p>ACHTUNG PFLICHT BEVOR DER OFEN BEWEGT WIRD, MUSS DIE ANGEZEIGTE VERKLEIDUNG ENTFERNT WERDEN, UM SCHÄDEN ZU VERMEIDEN.</p>	<p><b>ESPAÑOL</b></p> <p>ATENCIÓN TAXATIVO ANTES DE MANEJAR LA ESTUFA QUI- TE EL REVESTIMIENTO INDICADO PARA EVITAR DAÑOS.</p>	<p><b>PORTUGUÊS</b></p> <p>ATENÇÃO OBRIGATÓRIO ANTES DE MOVIMENTAR O AQUECEDOR, RETIRAR O REVESTIMENTO INDICADO PARA EVITAR DANOS.</p>
<p><b>EESTI</b></p> <p>KOHUSTUSLIK TÄHELEPANU ENNE PIIIDI TEISALDAMIST EEMALDAGE VOODER NÄIDATUD KAHJUSTUSTE VÄLTIMISEKS.</p>	<p><b>DANSK</b></p> <p>OBS FJERN DET ANGIVNE DÆKSEL, INDEN OVNEN FLYTTES FOR AT UNDGÅ SKADE.</p>	<p><b>HRVATSKI</b></p> <p>OBAVEZNA PAŽNJA PRIJE PREMJEŠTANJA ŠTEDNJAKA UKLONITE OBLOGU OZNAČENO ZA IZBJEGAVANJE OŠTEĆENJA.</p>
<p><b>SLOVENSKI</b></p> <p>OBVEZNA POZOR PRED PREMI- KANJEM PEČI ODSTRANITE OBLOGO PRIKAZANA ZA PREPREČEVANJE ŠKODE.</p>	<p><b>NEDERLANDS</b></p> <p>IMPERATIEVE AANDACHT VOORDAT U DE KACHEL VERPLAATST VERWIJDER DE AANGEGEVEN KAP OM SCHADE TE VOO RKOMEN.</p>	<p><b>POLSKI</b></p> <p>OBOWIĄZKOWA UWAGA! PRZED PRZENIESIENIEM PIECA ZDEJMIJ OBUDOWĘ WSKAZANY, ABY UNIKNĄĆ USZKODZEŃ.</p>
<p><b>SLOVENSKÉ</b></p> <p>POVINNÁ POZOR PRED PREMIESTNENÍM KACHLÍ ODSTRÁŇTE OBKLAD OZNAČENÉ, ABY NEDOŠLO K POŠKODENIU.</p>	<p><b>ΕΛΛΗΝΑΣ</b></p> <p>ΥΠΟΧΡΕΩΤΙΚΗ ΠΡΟΣΟΧΗ ΠΡΙΝ ΜΕΤΑΚΙΝΗΣΕΤΕ ΤΗ ΣΟΜΠΑ, ΑΦΑΙΡΕΣΤΕ ΤΗΝ ΕΠΕΝΔΥΣΗ ΕΝΔΕΙΚΝΥΤΑΙ ΓΙΑ ΑΠΟΦΥΓΗ ΖΗΜΙΩΝ.</p>	<p><b>LIETUVA</b></p> <p>PRIVALOMAS DĖMESIS PRIEŠ PERKELDAMI VIRYKLĘ, NUIMKITE APVALKALĄ NURODOMA, KAD BŪTŲ IŠVENGTA ŽALOS.</p>



*Nous vous remercions d'avoir choisi notre produit. Notre appareil est une solution de chauffage optimale née de la technologie la plus avancée avec une qualité de fabrication de très haut niveau et un design toujours actuel, pour vous faire profiter – en toute sécurité – de la merveilleuse sensation que procure la chaleur de la flamme.*

## MISES EN GARDE

Ce manuel d'instructions fait partie intégrante du produit : s'assurer qu'il soit toujours avec l'appareil, même en cas de cession à un autre propriétaire ou utilisateur, ou en cas de transfert à un autre emplacement. Si ce manuel devait être abîmé ou perdu, en demander un autre exemplaire au service technique le plus proche. Ce produit doit être réservé à l'usage pour lequel il a expressément été réalisé. Toute responsabilité contractuelle et extracontractuelle du fabricant, en cas de dommages causés à des personnes, animaux ou biens, dus à des erreurs d'installation, de réglage, d'entretien et d'utilisation incorrects, est exclue.

**L'installation doit être exécutée par du personnel qualifié et autorisé, qui assumera toute la responsabilité de l'installation définitive ainsi que du bon fonctionnement ultérieur du produit installé. Il faut respecter toutes les lois et réglementations nationales, régionales, provinciales et communales existant dans le pays où a été installé l'appareil, ainsi que les instructions contenues dans le présent manuel.**

**L'utilisation de l'appareil doit respecter toutes les réglementations locales, régionales, nationales et européennes.**

**En cas de non respect de ces précautions, le fabricant n'assume aucune responsabilité.**

Après avoir enlevé l'emballage, s'assurer que le contenu est intact et qu'il ne manque rien. Le cas échéant, s'adresser au revendeur auprès duquel l'appareil a été acheté. Toutes les pièces électriques qui composent le produit et qui garantissent son bon fonctionnement, devront être remplacées par des pièces d'origine et uniquement par un Centre d'Assistance Technique agréé.

## SÉCURITÉ

♦ **L'APPAREIL PEUT ÊTRE UTILISÉ PAR DES ENFANTS ÂGÉS DE PLUS DE 8 ANS ET PAR DES PERSONNES AUX CAPACITÉS PHYSIQUES, SENSORIELLES OU MENTALES RÉDUITES, SANS EXPÉRIENCE NI CONNAISSANCE NÉCESSAIRE, À CONDITION D'ÊTRE STRICTEMENT SURVEILLÉS OU BIEN SEULEMENT APRÈS AVOIR ÉTÉ INSTRUITS SUR LES CONDITIONS D'UTILISATION SÛRES DE**

L'APPAREIL ET EN AVOIR COMPRIS LES DANGERS INHÉRENTS. L'UTILISATION DU GÉNÉRATEUR PAR DES PERSONNES (Y COMPRIS LES ENFANTS) AYANT DES CAPACITÉS PHYSIQUES, SENSORIELLES ET MENTALES RÉDUITES, OU DES PERSONNES INEXPÉRIMENTÉES EST INTERDITE À MOINS QU'UNE PERSONNE RESPONSABLE DE LEUR SÉCURITÉ NE LES SURVEILLE ET LES INSTRUISE.

- ♦ LES ENFANTS DOIVENT ÊTRE CONTRÔLÉS POUR S'ASSURER QU'ILS NE JOUENT PAS AVEC L'APPAREIL.
- ♦ LE NETTOYAGE ET L'ENTRETIEN À LA CHARGE DE L'UTILISATEUR NE DOIVENT PAS ÊTRE EFFECTUÉS PAR DES ENFANTS NON SURVEILLÉS.
- ♦ NE PAS TOUCHER LE GÉNÉRATEUR NU-PIEDS OU AVEC D'AUTRES PARTIES DU CORPS MOUILLÉES OU HUMIDES.
- ♦ IL EST INTERDIT D'APPORTER UNE QUELCONQUE MODIFICATION À L'APPAREIL.
- ♦ NE PAS TIRER, DEBRANCHER OU TORDRE LES CABLES ÉLECTRIQUES QUI SORTENT DU PRODUIT, MEME SI CELUI-CI N'EST PAS BRANCHE AU RESEAU D'ALIMENTATION ÉLECTRIQUE.
- ♦ IL EST RECOMMANDÉ DE POSITIONNER LE CÂBLE D'ALIMENTATION DE FAÇON À CE QU'IL N'ENTRE PAS EN CONTACT AVEC LES PARTIES CHAUDES DE L'APPAREIL.
- ♦ LA FICHE D'ALIMENTATION DOIT ÊTRE ACCESSIBLE APRÈS L'INSTALLATION.
- ♦ ÉVITER DE RÉDUIRE LES DIMENSIONS OU D'OBSTRUER LES OUVERTURES D'AÉRATION DE LA PIÈCE D'INSTALLATION. LES OUVERTURES D'AÉRATION SONT INDISPENSABLES POUR UNE COMBUSTION CORRECTE.
- ♦ NE PAS LAISSER LES ÉLÉMENTS DE L'EMBALLAGE À LA PORTÉE DES ENFANTS OU DE PERSONNES HANDICAPÉES, NON ASSISTÉS.
- ♦ LORSQUE L'APPAREIL EST EN ÉTAT DE MARCHE, LA PORTE DU FOYER DOIT TOUJOURS RESTER FERMÉE.
- ♦ QUAND L'APPAREIL FONCTIONNE, IL EST CHAUD AU TOUCHER, EN PARTICULIER TOUTES LES SURFACES EXTÉRIEURES ; IL EST DONC RECOMMANDÉ DE FAIRE ATTENTION.
- ♦ CONTRÔLER LA PRÉSENCE ÉVENTUELLE D'OBSTRUCTIONS AVANT D'ALLUMER UN APPAREIL APRÈS UNE LONGUE PÉRIODE D'INACTIVITÉ.
- ♦ LE GÉNÉRATEUR A ÉTÉ CONÇU POUR S'ÉCHAUFFER AUTOMATIQUÉMENT DANS DES CONDITIONS PARTICULIÈRES DE FONCTIONNEMENT.
- ♦ LE GÉNÉRATEUR A ÉTÉ CONÇU POUR ÊTRE UTILISÉ DANS N'IMPORTE QUELLE CONDITION CLIMATIQUE. CEPENDANT, EN CAS DE CLIMAT PARTICULIÈREMENT DÉFAVORABLE (VENT FORT, GEL), LES SYSTÈMES DE

SÉCURITÉ POURRAIENT SE DÉCLENCHER, PROVOQUANT AINSI L'ARRÊT DU GÉNÉRATEUR. SI CELA SE VÉRIFIE, CONTACTER LE SERVICE D'ASSISTANCE TECHNIQUE ET SURTOUT NE PAS DÉACTIVER LES SYSTÈMES DE SÉCURITÉ.

♦ EN CAS D'INCENDIE DU CONDUIT DE FUMÉE, SE MUNIR D'EXTINCTEURS POUR ÉTOUFFER LES FLAMMES OU APPELER LES POMPIERS.

♦ CET APPAREIL NE DOIT PAS ÊTRE UTILISÉ COMME INCINÉRATEUR DE DÉCHETS.

♦ N'UTILISER AUCUN LIQUIDE INFLAMMABLE POUR L'ALLUMAGE

♦ AU COURS DU REMPLISSAGE, VEILLER À CE QUE LE SAC DE PELLETS N'ENTRE PAS EN CONTACT AVEC L'APPAREIL.

♦ LES FAÏENCES SONT DES PRODUITS ARTISANAUX ET EN TANT QU'ÉTELS, ELLES PEUVENT PRÉSENTER DES MICRO-GRUMEUX, DES CRAQUELURES ET DES IMPERFECTIONS CHROMATIQUES. CES CARACTÉRISTIQUES EN DÉMONTRENT LA VALEUR. ÉTANT DONNÉ LEUR COEFFICIENT DE DILATATION DIFFÉRENT, L'ÉMAIL ET LA FAÏENCE PRODUISENT DES MICRO-FISSURES (CRAQUELURES) QUI TÉMOIGNENT DE LEUR AUTHENTICITÉ. POUR NETTOYER LES FAÏENCES, NOUS CONSEILLONS D'UTILISER UN CHIFFON DOUX ET SEC. SI UN DÉTERGENT OU DU LIQUIDE EST UTILISÉ, CE DERNIER POURRAIT PÉNÉTRER À L'INTÉRIEUR DES FISSURES ET LES METTRE EN ÉVIDENCE.

♦ ÉTANT DONNÉ QUE L'APPAREIL PEUT S'ALLUMER DE MANIÈRE AUTONOME VIA CHROMOTHÉRAPIE OU À DISTANCE GRÂCE AUX APPLICATIONS DÉDIÉES, IL EST STRICTEMENT INTERDIT DE LAISSER DES OBJETS À L'INTÉRIEUR DES DISTANCES DE SÉCURITÉ INDIQUÉES SUR L'ÉTIQUETTE DES CARACTÉRISTIQUES TECHNIQUES.

♦ LES PARTIES INTÉRIEURES DE LA CHAMBRE DE COMBUSTION PEUVENT ÊTRE SUJETTES À L'USURE ESTHÉTIQUE, MAIS CELA N'AFPECTE PAS LEUR FONCTIONNALITÉ.

## **ENTRETIEN ORDINAIRE**

Selon le décret du 22 janvier 2008 n°37 art.2, l'expression « entretien ordinaire » définit les interventions ayant pour but de contenir la dégradation normale d'usage, et d'affronter les événements accidentels qui comportent la nécessité de premières interventions, qui ne modifient cependant pas la structure de l'installation sur laquelle on intervient, ou sa destination d'usage selon les prescriptions prévues par la réglementation technique en vigueur et le manuel d'utilisation et d'entretien du fabricant.

## INSTALLATION

### GÉNÉRALITÉS

Les branchements évacuation des fumées et hydraulique doivent être effectués par un personnel qualifié qui doit délivrer une attestation de conformité d'installation selon les normes nationales.

**L'installateur doit remettre au propriétaire ou à la personne qui le représente, conformément à la loi en vigueur, la déclaration de conformité de l'installation, accompagnée de :**

- 1) livret d'utilisation et de maintenance de l'appareil et des composants de l'installation (comme par exemple canaux de fumée, cheminée, etc.) ;
- 2) de la copie photostatique ou photographique de la plaquette de la cheminée ;
- 3) du livret d'installation (le cas échéant).

*L'installateur doit se faire donner un reçu de la documentation remise, et la conserver avec une copie de la documentation technique concernant l'installation effectuée.*

S'il s'agit d'une installation dans une copropriété immobilière, il est nécessaire de demander au préalable l'avis de l'administrateur.

Le cas échéant, effectuer une vérification des émissions des gaz d'échappement après l'installation. L'éventuelle préparation du point de prélèvement devra être réalisée de manière étanche.

### COMPATIBILITÉ

L'installation est interdite à l'intérieur des locaux où il existe un risque d'incendie. De plus, l'installation est interdite à l'intérieur de locaux à usage d'habitation, dans les cas suivants :

1. en cas de présence d'appareils à combustible liquide avec un fonctionnement continu ou discontinu qui prélèvent l'air comburant dans le local où ils sont installés.
2. en cas de présence d'appareils à gaz de type B destiné au chauffage des pièces, avec ou sans production d'eau chaude sanitaire et dans les locaux qui leurs sont adjacents et communicants.
3. lorsque, la dépression mesurée sur place entre l'environnement extérieur et intérieur est supérieure à 4 Pa.

N.B. : Les appareils étanches peuvent être installés même dans les cas indiqués aux points 1, 2, 3 du présent paragraphe.

### INSTALLATIONS DANS LES SALLES DE BAIN, CHAMBRES À COUCHER ET STUDIOS

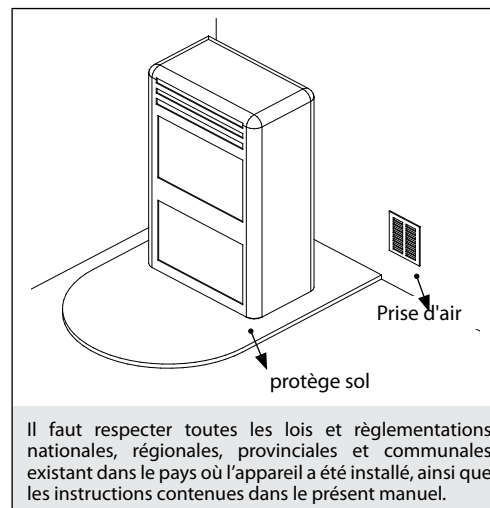
Dans les salles de bain, les chambres à coucher et les studios, seule l'installation étanche est permise, ou bien l'installation d'appareil à foyer fermé, avec prélèvement canalisé de l'air comburant par l'extérieur.

### POSITIONNEMENT ET DISTANCES DE SÉCURITÉ

Les points d'appui et/ou de soutien doivent avoir une capacité porteuse en mesure de supporter le poids total de l'appareil, des accessoires et des revêtements de celui-ci. Si le sol est constitué d'un matériau combustible, il est recommandé d'utiliser une protection en matériau incombustible qui protège également la partie avant d'une chute éventuelle de résidus brûlés durant les opérations ordinaires de nettoyage. Pour un bon fonctionnement, le générateur doit être mis à niveau. Nous suggérons de réaliser les parois latérales, postérieures et le plan d'appui en matériau non combustible.

### DISTANCES MINIMALES (POÊLES À PELLET)

L'installation à proximité de matériaux combustibles ou sensibles à la chaleur n'est admise qu'à **condition de respecter les distances de sécurité indiquées sur l'étiquette fournie au début du manuel (page 2)**. Pour les matériaux non inflammables il faut maintenir une distance sur les côtés et au dos d'au moins 100 mm (à l'exception des inserts). L'installation à fleur du mur n'est admise que pour les appareils équipés d'écarteurs postérieurs et pour la partie arrière.



### CONSIGNES POUR L'ENTRETIEN

Pour l'entretien extraordinaire de l'appareil il pourrait être nécessaire d'éloigner ce dernier des murs adjacents. Cette opération doit être effectuée par un technicien apte à débrancher les conduits d'évacuation des produits de la combustion et à les rebrancher. Pour les générateurs branchés à l'installation hydraulique, il faut prévoir une connexion entre l'installation et l'appareil de manière à pouvoir déplacer le générateur d'au moins 1 mètre des murs adjacents, pendant l'entretien extraordinaire, effectué par un technicien agréé.

### INSTALLATION INSERTS

Dans le cas d'installation d'inserts, l'accès aux parties internes de l'appareil doit être interdit, et durant l'extraction il ne doit pas être possible d'accéder aux parties sous tension.

D'éventuels câblages comme par exemple un câble d'alimentation ou des sondes ambiantes doivent être placés de façon à ne pas être endommagés durant le mouvement de l'insert et à ne pas entrer en contact avec des parties chaudes. Pour l'installation à l'intérieur d'un vide technique réalisé en matériau combustible, nous recommandons d'adopter toutes les mesures de sécurité imposées par les normes d'installation.

### VENTILATION ET AÉRATION DES LOCAUX D'INSTALLATION

La ventilation en cas de générateur non hermétique et/ou d'installation non hermétique doit être réalisée en respectant l'espace minimal indiqué ci-dessous (en tenant compte de la plus grande valeur parmi celles proposées) :

les catégories d'appareils	la norme de référence	le pourcentage de la section nette d'ouverture par rapport à la section de sortie des fumées de l'appareil	la valeur minimale nette d'ouverture du conduit de ventilation
Poêles à pellet	UNI EN 14785	-	80 cm <sup>2</sup>
Chaudières	UNI EN 303-5	50%	100 cm <sup>2</sup>

**Dans toute condition, y compris en présence de hottes aspirantes et/ou d'installations de ventilation forcée contrôlée, la différence de pression entre les locaux d'installation du générateur et l'extérieur doit être une valeur toujours égale ou inférieure à 4 Pa.**



En présence d'appareils à gaz de type B à fonctionnement intermittent, non destinés au chauffage, il faut effectuer une ouverture d'aération et/ou de ventilation.

Les prises d'air doivent répondre aux exigences suivantes :

- ♦ être protégées par des grilles, grillages métalliques, etc., sans en réduire la section utile nette ;
- ♦ être réalisées de façon à rendre possibles les opérations de maintenance ;
- ♦ être placées de façon à ne pas pouvoir être bouchées ;

L'afflux de l'air propre et non contaminé peut être obtenu aussi d'une pièce adjacente à celle de l'installation (aération et ventilation indirecte), à condition que le flux puisse se faire librement à travers des ouvertures permanentes en communication avec l'extérieur.

La pièce adjacente ne peut pas être utilisée comme garage, stock de matériau combustible ou autres activités comportant un danger d'incendie, salle de bains, chambre à coucher ou pièce commune de l'immeuble.

## ÉVACUATION DES FUMÉES

Le générateur de chaleur travaille en dépression et il est muni d'un ventilateur à la sortie pour l'extraction des fumées. Le système d'évacuation doit être unique pour le générateur, des évacuations dans le conduit de la cheminée partagée avec d'autres dispositifs ne sont pas admises.

Les composants du système d'évacuation des fumées doivent être choisis par rapport à la typologie de l'appareil à installer conformément à :

- ♦ UNI/TS 11278 dans le cas de cheminées métalliques, avec une attention particulière à ce qui est indiqué dans la désignation ;
- ♦ UNI EN 13063-1 et UNI EN 13063-2, UNI EN 1457, -UNI EN 1806 : en cas de cheminées non métalliques.
- ♦ La longueur de la partie horizontale doit être minimale et de toute façon ne pas dépasser 3 mètres, avec une inclinaison minimale de 3% vers le haut
- ♦ Le nombre de changements de direction, y compris dû à l'utilisation d'un élément en "T", doit se limiter à 4 .
- ♦ Il faut prévoir un raccord en "T" avec un bouchon de récolte des condensats à la base de la partie verticale.
- ♦ Si l'évacuation ne s'insère pas dans un conduit de cheminée, une partie verticale avec un terminal anti-vent est demandée (UNI 10683)
- ♦ Le conduit vertical peut être à l'intérieur ou à l'extérieur de l'édifice. Si le canal à fumée s'insère dans un conduit de cheminée existant déjà, celui-ci doit être certifié pour combustibles solides
- ♦ Si le canal à fumée est à l'extérieur de l'édifice, il doit toujours être isolé.
- ♦ Les canaux à fumée doivent être prévus avec au moins une prise étanche pour d'éventuels échantillonnages de fumées.
- ♦ Toutes les parties du conduit des fumées doivent pouvoir être inspectées.
- ♦ Des ouvertures d'inspection doivent être prévues pour le nettoyage.
- ♦ Si la température des fumées du générateur est inférieure à 160°C+ température ambiante à cause du haut rendement (consulter données techniques), le générateur devra absolument être résistant à l'humidité.
- ♦ Un système d'évacuation des fumées ne respectant pas les points précédents ou, en général, n'étant pas conforme aux normes, peut provoquer l'apparition de phénomènes de condensation à l'intérieur.

## POT DE CHEMINÉE

Les pots de cheminée doivent répondre aux exigences suivantes :

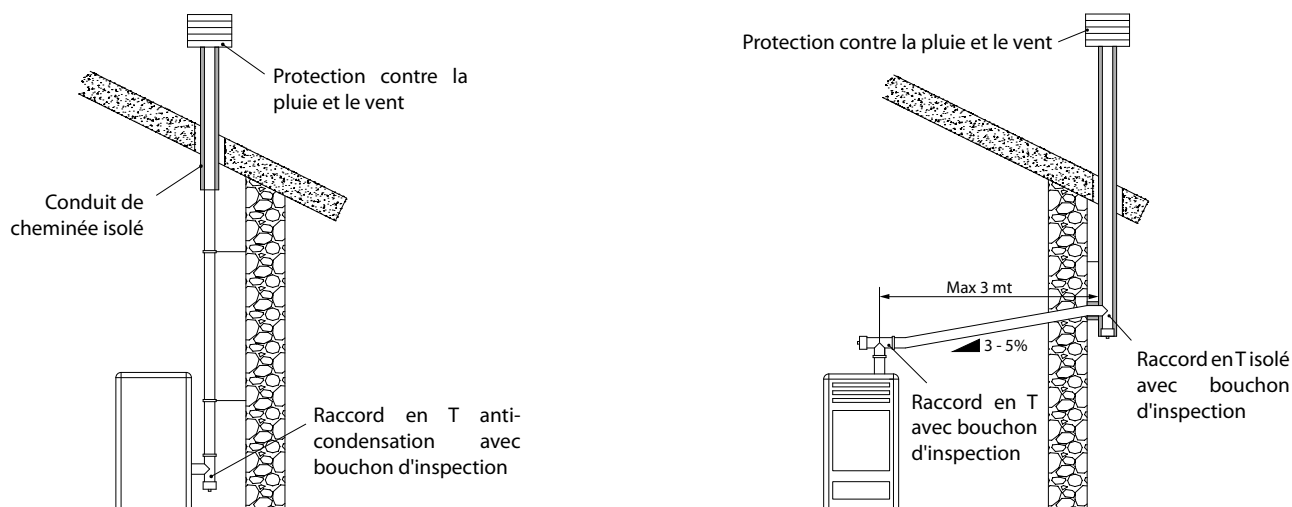
- ♦ avoir une section utile de sortie non inférieure au double de celle de la cheminée/système tubé sur lequel il est inséré ;
- ♦ être conformés de façon à empêcher la pénétration dans la cheminée/système tubé de la pluie et de la neige ;
- ♦ être construits de façon à garantir l'évacuation des produits de la combustion, même en cas de vents provenant de n'importe quelle direction et avec n'importe quelle inclinaison ;

## UNIQUEMENT POUR L'ALLEMAGNE

**Le produit peut être raccordé à un conduit de fumée à usage partagé** (c'est-à-dire à raccordement multiple) à condition que les exigences des normes régionales et nationales, parmi lesquelles la DIN EN 13384-2, DIN V 18160-1, DIN 18896 et la MFeuV-2007 (Muster-Feuerungsverordnung), soient obligatoirement respectées, et que le ramoneur du district ait contrôlé et approuvé les conditions d'installation. Les indications suivantes doivent être respectées par l'utilisateur final :

- Le dispositif peut uniquement être actionné avec les portes fermées.
- Les portes et tous les dispositifs de réglage du dispositif doivent rester fermés quand le dispositif n'est pas en marche (sauf en cas d'opérations de nettoyage et de maintenance).

## EXEMPLES DE RACCORDEMENT CORRECT À LA CHEMINÉE



## BRANCHEMENT AU RÉSEAU ÉLECTRIQUE

Le générateur est muni d'un câble d'alimentation électrique qui doit être branché à une prise de 230V 50Hz, avec, si possible, un interrupteur magnétothermique. La prise de courant doit être facilement accessible.

L'installation électrique doit être conforme aux normes ; vérifier en particulier l'efficacité du circuit de mise à la terre. Une mise à la terre non adéquate de l'installation peut provoquer un dysfonctionnement dont le fabricant ne se retient pas responsable.

Des variations d'alimentation supérieures à 10% peuvent provoquer des anomalies de fonctionnement du produit.

## INSTALLATION HERMÉTIQUE

Virna Idro est un produit totalement étanche par rapport au milieu d'installation ; cela signifie qu'il est idéal pour les maisons passives car il ne prélève pas l'air présent dans les habitations.

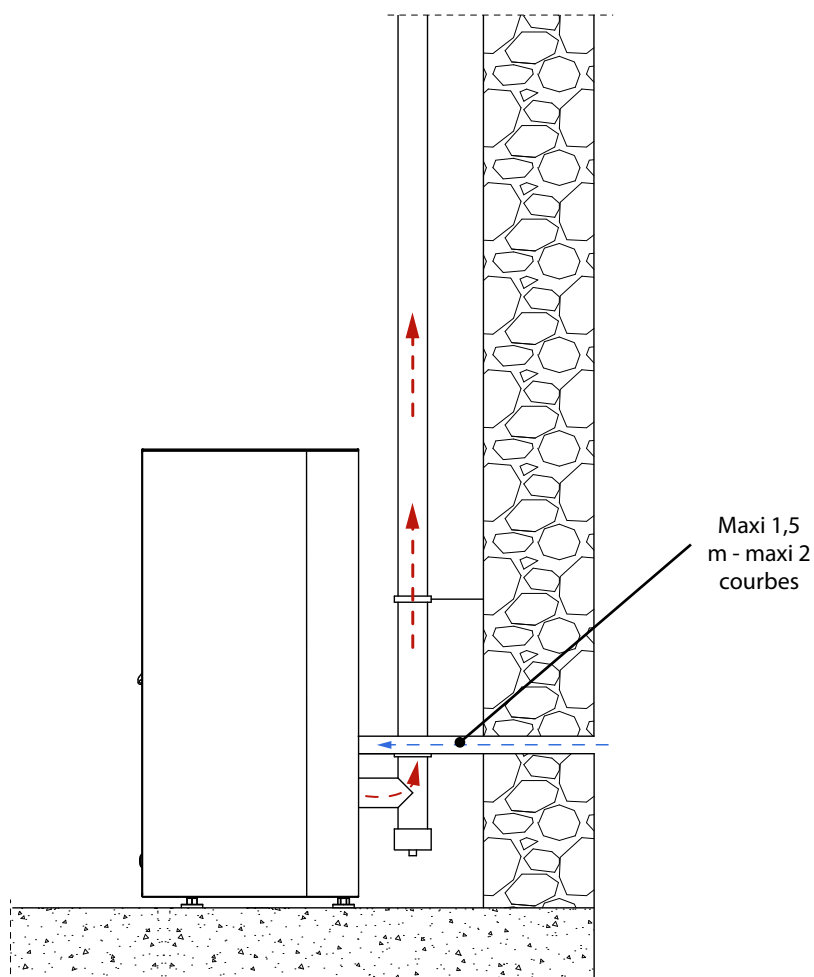
### AIR COMBURANT

Pour respecter l'herméticité du poêle, le tuyau de raccordement de l'air comburant (combustion) doit être raccordé directement à l'extérieur à l'aide de tuyaux et de raccords étanches.

### SYSTÈME D'ÉVACUATION DES FUMÉES

- Si la température des fumées du générateur est inférieure à 160°C+ température ambiante à cause du haut rendement (consulter données techniques), le système d'évacuation des fumées devra absolument être résistant à l'humidité.
- Si la possibilité de condensation des fumées subsiste, prévoir un « T » d'inspection à l'extérieur du poêle.

#### EXEMPLE INSTALLATION



Il faut respecter toutes les lois et réglementations nationales, régionales, provinciales et communales existant dans le pays où a été installé l'appareil, ainsi que les instructions contenues dans ce manuel.

## INSTALLATION HYDRAULIQUE

Ce chapitre décrit quelques concepts qui font référence à la norme italienne UNI 10412-2 (2009).

Comme déjà indiqué précédemment, lors de l'installation, il faudra respecter toutes les normes éventuelles nationales, régionales, départementales, communales en vigueur dans le pays où l'appareil sera installé.

Pendant l'installation du générateur, il est OBLIGATOIRE d'insérer sur l'installation un manomètre pour la visualisation de la pression de l'eau.

TABLEAU DES DISPOSITIFS POUR INSTALLATION A VASE CLOS PRESENTS ET NON PRESENTS A BORD DU PRODUIT	
Soupape de sécurité	✓
Thermostat de commande du circulateur (il est géré par la sonde eau et par le programme carte)	✓
Indicateur de température de l'eau (écran)	✓
Transducteur de pression avec affichage à l'écran.	✓
Interrupteur thermique automatique de régulation (géré par le programme carte)	✓
Transducteur de pression avec alarme pressostat basse et haute pression	✓
Interrupteur thermique automatique de blocage (thermostat de blocage) excès de température de l'eau	✓
Système de circulation (pompe)	✓
Système d'expansion	✓

**Prêter attention au dimensionnement correct du système:**

- ♦ puissance du générateur par rapport au besoin thermique
- ♦ éventuel besoin d'une accumulation d'inertie (puffer)

## INSTALLATION ET DISPOSITIFS DE SECURITE

L'installation, les raccordements de l'installation, la mise en service et la vérification du fonctionnement correct devront être effectués dans les règles de l'art, dans le respect total des normes en vigueur, aussi bien nationales que régionales, ainsi que de ces instructions. Pour l'Italie, l'installation doit être effectuée par du personnel professionnellement habilitée (DM 22 janvier 2008 n°37).

**Le Fabricant décline toute responsabilité quant aux dommages aux biens et/ou aux personnes provoqués par l'installation.**

### TYPOLOGIE D'INSTALLATION

- ♦ Il existe 2 types différents d'installations :
- ♦ Installation à vase ouvert et installation à vase fermé.
- ♦ Le produit a été projeté et réalisé pour travailler avec des installations à vase fermé.



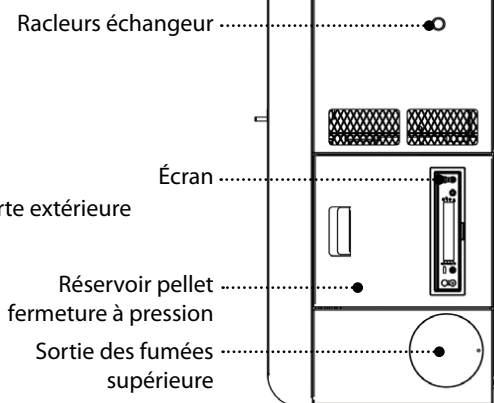
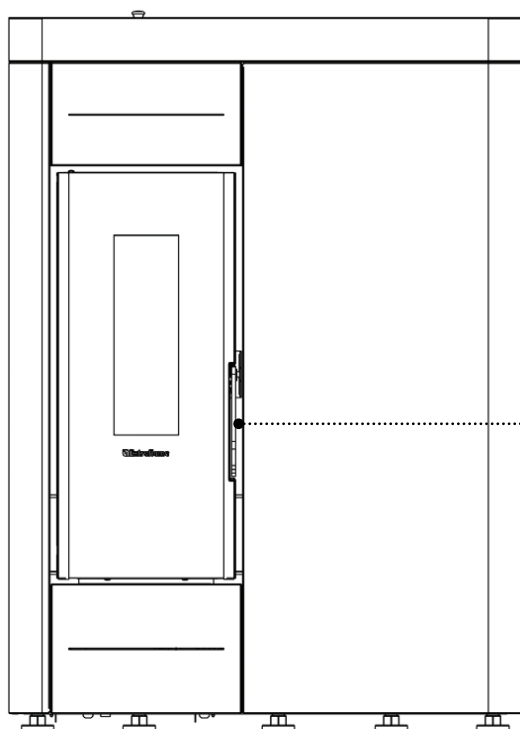
**VÉRIFIER QUE LA PRESSION DE PRÉCHARGE DU VASE D'EXPANSION SOIT DE 1.5 BAR.**

### DISPOSITIFS DE SECURITE POUR INSTALLATION A VASE FERME

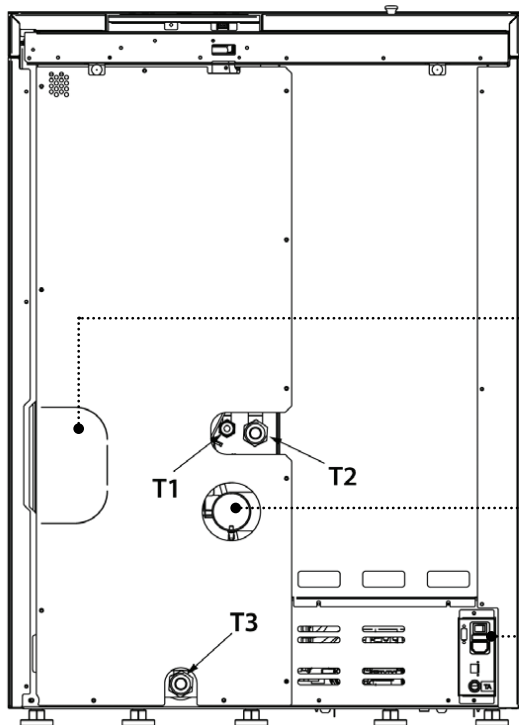
Selon la norme UNI 10412-2 (2009) en vigueur en Italie, les circuits fermés doivent être dotés : d'une soupape de sécurité, d'un thermostat de commande du circulateur, d'un indicateur de température, d'un indicateur de pression, d'un dispositif automatique de régulation de la température, d'un interrupteur thermique automatique de blocage (thermostat de blocage), d'un système de circulation, d'un système d'expansion, d'un système de dissipation de sécurité incorporé au générateur avec une vanne de décharge thermique (à actionnement automatique), si l'appareil n'est pas équipé d'un système de régulation automatique de la température.



## DÉTAILS VIRNA IDRO



Poignée porte extérieure



Sortie de fumées  
arrière

Sortie des fumées  
latérale

Entrée de l'air  
comburant arrière

On/Off  
Alimentation 230V  
Fusible

Entrée de l'air  
comburant latérale

### INSTALLATION HYDRAULIQUE

<b>T1</b>	Échappement de sécurité 3 bars
<b>T2</b>	Refoulement / sortie chaudière
<b>T3</b>	Retour / entrée chaudière

## CARACTÉRISTIQUES

Contenu d'eau échangeur (l) du thermoproduit	19
Volume vase d'expansion intégré au thermoproduit (l)	*8
Soupape de sécurité 3 bars intégrée au thermoproduit	OUI
Pressostat mini et maxi intégré au thermoproduit	OUI
Circulateur PWM intégré au thermoproduit	OUI
Hauteur manométrique max. circulateur (m)	6

\* PRÉVOIR UN ÉVENTUEL VASE D'EXPANSION SUPPLÉMENTAIRE SELON LE CONTENU D'EAU DU CIRCUIT.



CONSULTER LE MANUEL DES SCHÉMAS HYDRAULIQUES POUR LES DÉTAILS DU CIRCULATEUR INSTALLÉ.

## VÉRIFICATIONS ET PRÉCAUTIONS POUR LE PREMIER ALLUMAGE

### ATTENTION !

**POUR LE FONCTIONNEMENT CORRECT DU GÉNÉRATEUR, LA PRESSION DU CIRCUIT HYDRAULIQUE DOIT ÊTRE COMPRISE ENTRE 0,6 BAR ET 2,5 BARS.**

Si la pression mesurée par le pressostat numérique est inférieure à 0,6 ou supérieure à 2,5 bars, la chaudière se met en défaut. En mettant la pression de l'eau aux valeurs standard, il est possible de réinitialiser l'alarme en appuyant sur la touche ON/OFF pendant 3 secondes

(L'alarme peut être réinitialisée uniquement si le moteur des fumées s'est arrêté et 15 minutes après l'affichage de l'alarme)

### LE MOTEUR DE CHARGEMENT DU PELLET NE FONCTIONNE PAS :

Il est normal qu'il y ait de l'air à l'intérieur du circuit à cause de son remplissage.

Lors du 1er cycle d'allumage, le mouvement de l'eau entraîne le déplacement des bulles d'air et leur sortie par les événements automatiques du circuit. Ceci peut provoquer la diminution de la pression et l'intervention du pressostat mini, qui interrompt le fonctionnement du moteur de transport du pellet, et par conséquent le fonctionnement du générateur de chaleur.

Le circuit doit être purgé, voire plusieurs fois, pour éliminer l'air, et chargé si la pression est trop faible.

Il ne s'agit pas d'une anomalie, mais d'un phénomène normal dû au remplissage. Le plombier doit, suite au remplissage, bien purger le circuit, en utilisant les événements dédiés dans le circuit et en faisant effectuer à la machine la fonction « purge air ». (Après le premier allumage et avec la machine froide, activer de nouveau la fonction « purge air ». - voir chapitre « CONFIGURATIONS »)

### THERMOSTATS À BULBE - RÉARMEMENTS

Vérifier en appuyant sur le réarmement, avant de contacter un technicien (voir chapitre RÉARMEMENTS).

## POSITIONNEMENT DU POÊLE

Pour un fonctionnement correct du produit, il est recommandé de le positionner à l'aide d'un niveau, de manière à ce qu'il soit parfaitement horizontal.

## NOTES POUR LE FONCTIONNEMENT CORRECT

Pour un fonctionnement correct du poêle à pellet, il est nécessaire de respecter les indications suivantes :

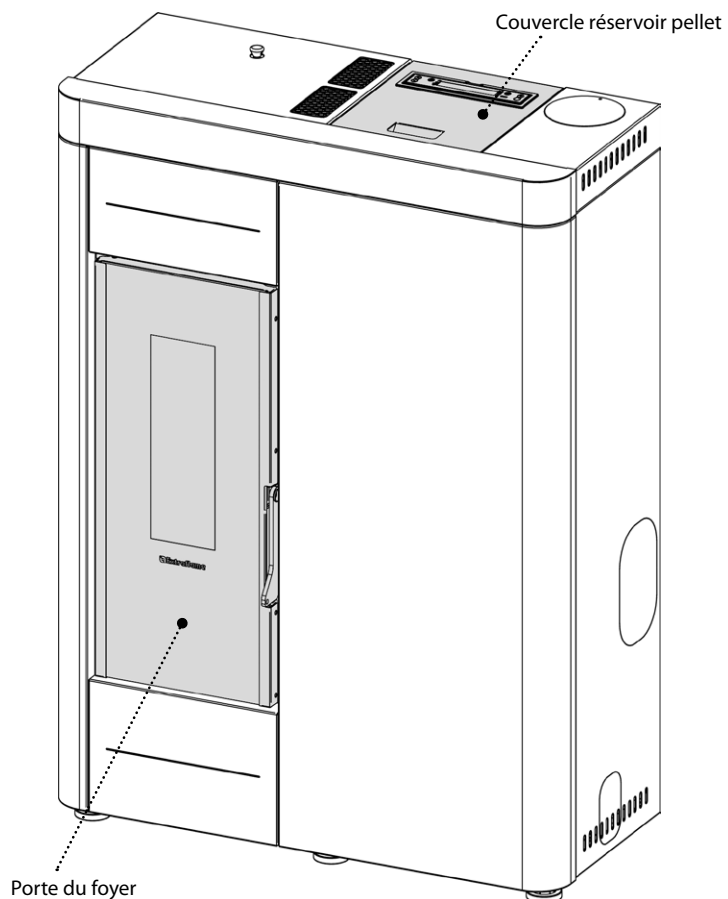
Pendant le fonctionnement et aussi quand vous n'utiliser pas, toutes les portes (réservoir pellet, porte, bac à cendre), doivent rester toujours fermées. Vous pouvez les ouvrir seulement pour le temps nécessaire au chargement ou combustible et à la maintenance.

Le non-respect de l'une des observations décrites ci-dessus au cours du fonctionnement, entrainera la visualisation sur l'écran :

### « FERMER RESERVOIR - PORTE »

Cette signalisation indique que 60" sont à disposition pour fermer la porte et le couvercle du réservoir.

Dans le cas contraire, le poêle se mettra, au moment de l'allumage, en défaut « AL DEPR » tandis que durant le fonctionnement normal le poêle se mettra en « ATTENTE REFROIDISSEMENT » pour ensuite redémarrer automatiquement quand les conditions seront présentes (poêle froid, etc.).

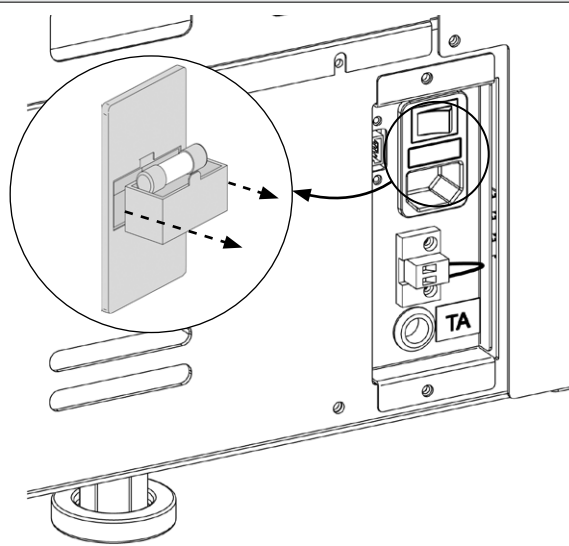
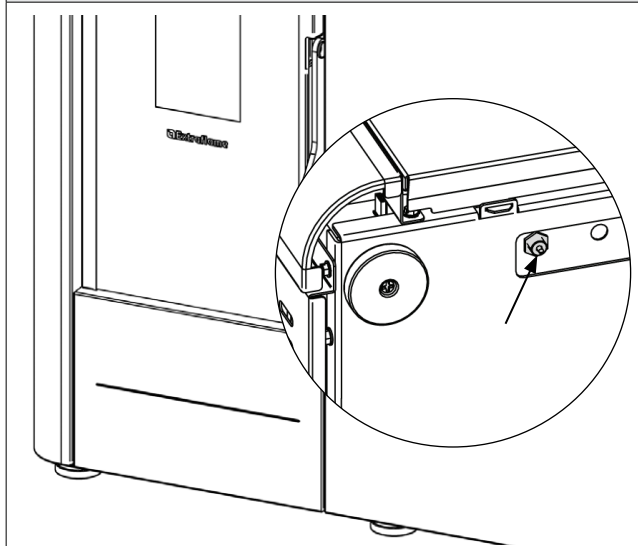


### RÉARMEMENT DU THERMOSTAT À BULBE

La figure ci-dessous représente la position du réarmement. Il est conseillé de contacter le technicien agréé en cas de déclenchement de l'un des réarmements, pour en vérifier la cause.

### FUSIBLE

En cas de défaut d'alimentation du poêle, il est recommandé de faire vérifier l'état du fusible par un technicien habilité.



## PELLET ET CHARGEMENT

Les pellets sont fabriqués en soumettant à une pression très élevée la sciure, c'est-à-dire les déchets de bois pur (sans vernis), produits par les scieries, les menuiseries et autres activités liées à l'usinage et à la transformation du bois.

Ce type de combustible est absolument écologique puisqu'il n'utilise aucune colle pour qu'il reste compact. En effet, la compacité durable des pellets est garantie par une substance naturelle qui se trouve dans le bois : la lignite.

En plus d'être un combustible écologique, puisqu'il exploite au maximum les résidus du bois, le pellet présente aussi des avantages techniques. Alors que le bois possède un pouvoir calorifique de 4,4 kW/kg. (avec 15% d'humidité, donc après environ 18 mois de séchage), celui du pellet est de 5 kW/kg.

La densité du pellet est de 650 kg/m<sup>3</sup> et sa teneur en eau représente 8% de son poids. C'est pourquoi il n'est pas nécessaire de sécher le pellet pour obtenir un rendement calorifique suffisant.

Le granulé de bois utilisé devra être certifié de classe **A1** selon la norme **ISO 17225-2 (ENplus-A1, DIN Plus ou NF 444** de catégorie «NF Granulés Biocombustible Bois Qualité Haute Performance»).

**UNI EN 303-5** avec les caractéristiques suivantes : teneur en eau ≤ 12%, teneur en cendres ≤ 0,5% et pouvoir calorifique inférieur >17 MJ/kg (en cas de poêles).

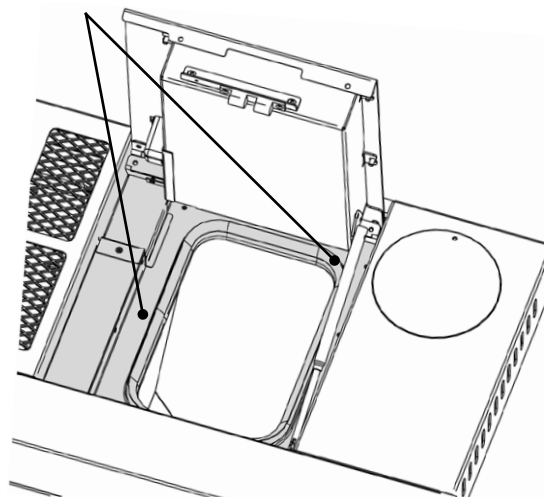
Pour ses produits, le fabricant conseille toujours d'utiliser un granulé de 6 mm de diamètre.

### STOCKAGE DU GRANULÉ

Pour garantir une combustion sans problèmes il faut que le granulé soit conservé dans un lieu non humide.

Ouvrir le couvercle du réservoir et charger le granulé à l'aide d'une écope.

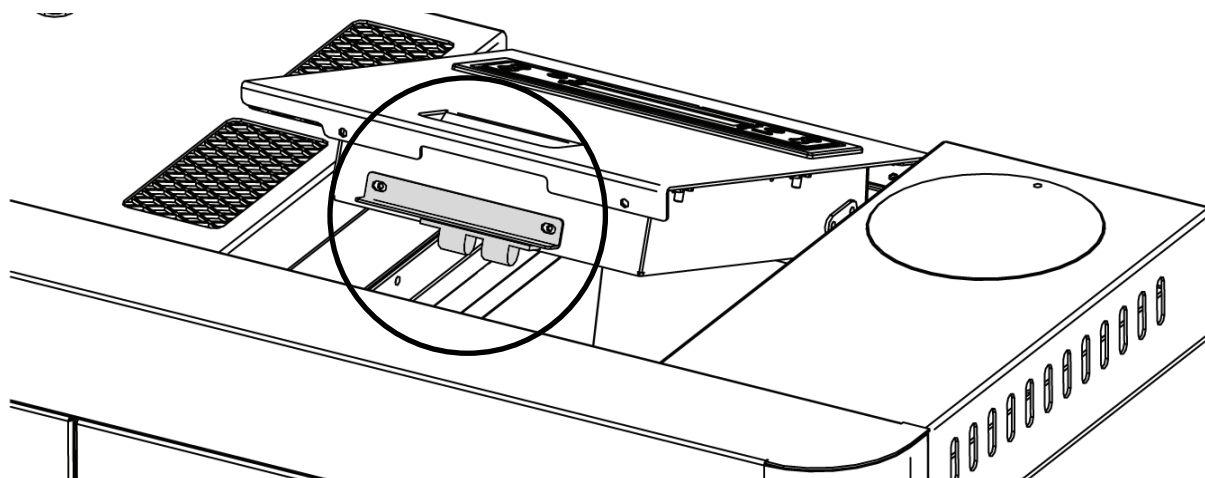
Garder propre



**L'UTILISATION DE PELLETS DE MAUVAISE QUALITE OU COMPOSÉS D'UN AUTRE MATERIAU ENDOMMAGE LES FONCTIONS DU GÉNÉRATEUR ET PEUT PROVOQUER L'ANNULATION DE LA GARANTIE ET DONC LA RESPONSABILITÉ DU PRODUCTEUR.**

## RÉSERVOIR PELLET - FERMETURE À PRESSION.

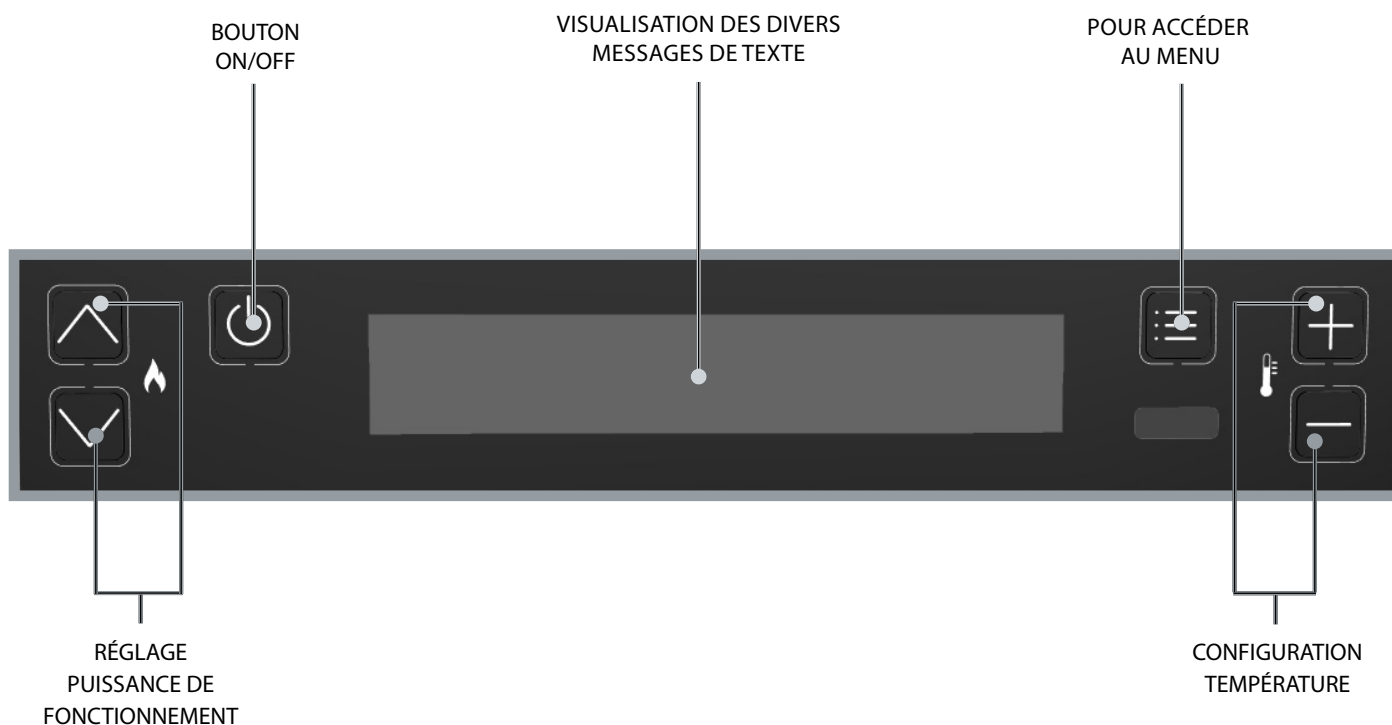
Pendant le fonctionnement du poêle, le couvercle du réservoir à pellets doit toujours rester fermé.



**IL EST RECOMMANDÉ DE NE PAS POSER DIRECTEMENT LE SAC SUR LE POÊLE POUR REMPLIR LE RÉSERVOIR ! TOUJOURS UTILISER UNE PELLE POUR CHARGER LE RÉSERVOIR. NE PAS FROTTER OU POSER DES POIDS SUR LE JOINT DU RÉSERVOIR. MAINTENIR LES SURFACES D'APPUI DU JOINT DU COUVERCLE DU RÉSERVOIR TOUJOURS BIEN PROPRE. VÉRIFIER RÉGULIÈREMENT L'ÉTAT DU JOINT. EN CAS DE DÉTÉRIORATION, CONTACTER LE TECHNICIEN HABILITÉ LE PLUS PROCHE.**

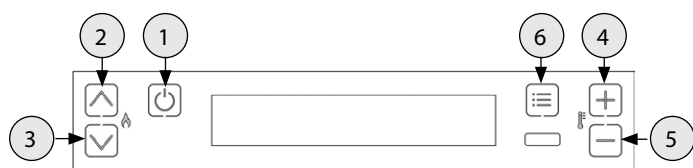


## PANNEAU DE COMMANDES

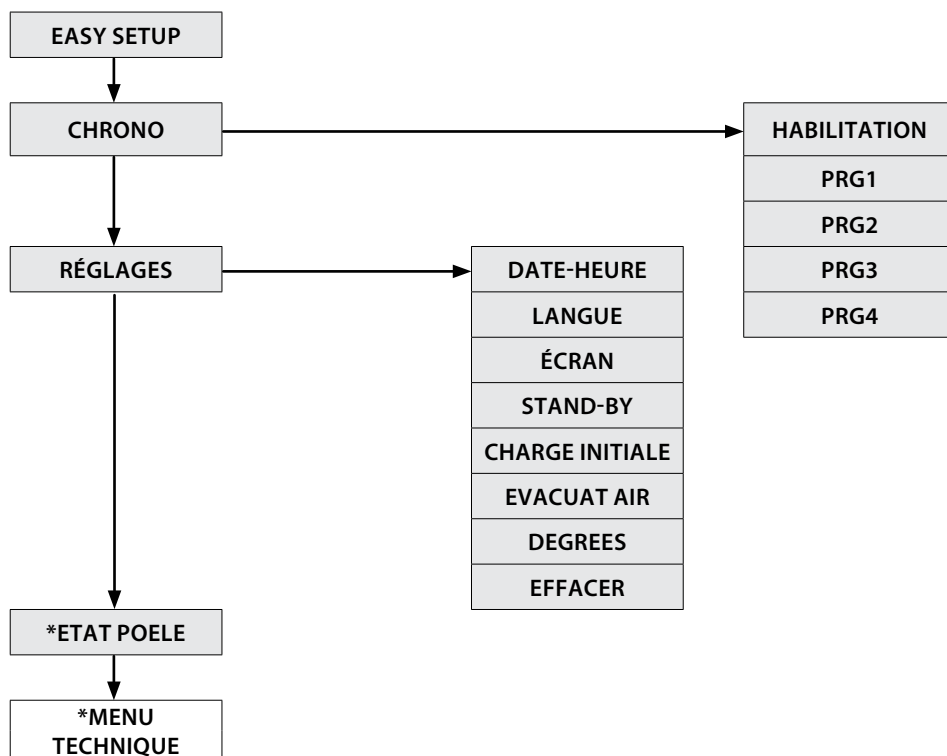


LÉGENDE ICÔNES			
	Indique la présence d'une alarme. Éteinte : indique l'absence d'alarmes Allumée : indique la présence d'une alarme		Indique l'état de la programmation hebdomadaire Éteinte : désactivée. Allumée : activée.
<b>BT</b>	Non utilisée	<b>WI-FI</b>	Non utilisée
	Indique le contact du thermostat externe supplémentaire Contact fermé : le contact du thermostat supplémentaire externe est fermé. Contact ouvert : le contact du thermostat supplémentaire externe est ouvert.	<b>STBY</b>	Icône fonction <b>STAND-BY</b> Éteinte : désactivée. Allumée : activée.
	Indique la puissance du poêle. Flamme allumée : puissance stable. Flamme clignotante, la puissance est en train d'augmenter ou de diminuer.		Indique le fonctionnement du circulateur. Éteinte : circulateur arrêté. Allumée : circulateur actif. Clignotante : fonction anticondensation électronique active.
	Indique le fonctionnement du ventilateur tangentiel. Éteinte : ventilation inactive. Allumée : ventilation active. Clignotante : ventilation à vitesse réduite pour compensation.		Non utilisée

## MENU GÉNÉRAL



- ① Revenir en arrière - quitter
- ② ③ Faire défiler paramètres : suivant (2) ; précédent (3)
- ④ ⑤ Modifier données configuration : augmentation (4) ; diminution (5)
- ⑥ Confirmer - accès au Menu



\*RÉSERVÉ AU TECHNICIEN

## MISES EN GARDE GÉNÉRALES

### Conseils à suivre durant les premières mises en marche du produit :

Au cours des premières heures de fonctionnement, des fumées et des odeurs peuvent être émises ; elles sont dues au processus normal de « rodage thermique ».

Au cours de ce processus, d'une durée variable en fonction du produit, il est recommandé de :

- ♦ Bien aérer la pièce
- ♦ Enlever, si présentes, les parties en faïence ou en pierre de la partie supérieure du produit
- ♦ Activer le produit à la puissance et température maximales
- ♦ Éviter de rester longtemps dans la pièce
- ♦ Ne pas toucher les surfaces du produit

### Notes :

Le processus se termine au bout de quelques cycles de chauffage/ rafraîchissement.

Pour la combustion, ne pas utiliser des éléments ou des substances différentes de celles indiquées dans le manuel.

**L'entreprise dispose d'une carte supplémentaire qui garantit à la chaudière les autres fonctions suivantes dans la gestion de l'installation. Dans le tableau sous-jacent sont indiquées les différentes possibilités que l'option peut offrir.**

**Pour plus d'informations, contacter le revendeur. Le branchement doit être effectué par le technicien qualifié, directement sur la carte.**

Gestion accumulation sanitaire	✓
Gestion Puffer	✓
3 zones chauffage	✓
Option eau sanitaire instantanée	✓
Gestion pompe puffer ou 4 <sup>^</sup> zone chauffage	✓
Gestion anti-légionellose pour l'accumulation sanitaire	✓
Gestion chrono accumulation sanitaire	✓
Gestion et contrôle de la sortie auxiliaire	✓

### Avant de procéder à l'allumage du produit, il faut effectuer les contrôles suivants :

- ♦ S'il est prévu de brancher le produit à un circuit hydraulique, ce dernier doit être complet et en état de marche, et respecter les indications figurant dans le manuel du produit et les normes en vigueur en la matière.
- ♦ Le réservoir à pellet doit être complètement rempli
- ♦ La chambre de combustion et le brasier doivent être propres
- ♦ Vérifier la fermeture hermétique de la porte du foyer, du tiroir à cendres et du réservoir à pellet (si présent en version hermétique) ; ces derniers doivent être fermés et sans aucun corps étranger au niveau des éléments et des joints d'étanchéité.
- ♦ Vérifier que le cordon d'alimentation est correctement branché
- ♦ L'interrupteur bipolaire (si présent) doit être mis sur « 1 ».

## LA TÉLÉCOMMANDE

La télécommande permet de régler tout ce qui peut normalement être effectué par l'écran Lcd.  
Le tableau ci-dessous détaille les diverses fonctions :



1	<b>ON / OFF</b>	La pression prolongée allume ou éteint le poêle.
2	<b>AUGMENTATION DE LA PUISSANCE</b>	Augmente la puissance de fonctionnement
3	<b>DIMINUTION DE LA PUISSANCE</b>	Réduit la puissance de fonctionnement
4	<b>AUGMENTATION T°</b>	Augmente le SET THERMOSTAT. Si le modèle le prévoit, la pression prolongée habilite/déshabilite la fonction confort.
5	<b>DIMINUTION T°</b>	Réduit le SET THERMOSTAT
6	<b>HABILIT. / DÉSHABILIT. CHRONO</b>	Habilite/déshabilite le chrono
7	<b>1h</b>	Non utilisée
8	<b>MENU</b>	Accéder au menu utilisateur.
9	<b>AUGMENTATION</b>	Augmenter la valeur affichée
10	<b>TOUCHE ESC</b>	Pour quitter toute programmation ou affichage et de revenir au menu initial sans enregistrer les données
11	<b>ARRIÈRE</b>	Pour revenir à l'affichage des différents menus
12	<b>TOUCHE CONFIRMATION</b>	Pour confirmer les réglages effectués lors de la programmation du menu utilisateur
13	<b>AVANT</b>	Pour continuer dans les différents menus
14	<b>HABILITATION FONCTION F1</b>	Touche prédisposée pour de futures applications
15	<b>DIMINUTION</b>	Réduire la valeur affichée
16	<b>ÉTAT POÊLE</b>	Affiche l'état général du poêle

Nota bene : les numéros représentés sur la télécommande sont à but illustratif et ne sont pas présents sur la télécommande fournie avec le produit.

## TYPE ET REMPLACEMENT DES PILES

Les batteries sont logées dans la partie inférieure de la télécommande.

Pour la remplacer, il faut extraire le porte-batterie, enlever ou introduire la pile en respectant les symboles imprimés sur la télécommande ou sur la pile.

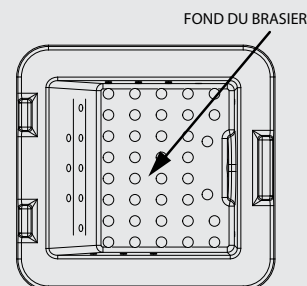
Pour le fonctionnement, il faut n° 1 Batterie-tampon au lithium CR2025 à 3V

Les piles usagées contiennent des métaux nocifs pour l'environnement, elles doivent donc être éliminées séparément dans des conteneurs prévus à cet effet.

**SI LA TÉLÉCOMMANDE EST ÉTEINTE PAR ABSENCE DE BATTERIES, IL EST POSSIBLE DE COMMANDER LE POÊLE PAR LE PANNEAU DE COMMANDES PLACÉ DANS LA PARTIE SUPÉRIEURE DU POÊLE. PENDANT L'OPÉRATION DE REMPLACEMENT, PRÊTER ATTENTION À LA POLARITÉ, EN SUIVANT LES SYMBOLES IMPRIMÉS SUR LE COMPARTIMENT INTERNE DE LA TÉLÉCOMMANDE.**



**VÉRIFIER QUE LE FON DU BRASIER SOIT SANS RÉSIDUS ET INCRUSTATIONS. LES TROUS PRÉSENTS SUR LE FOND DOIVENT ÊTRE COMPLÈTEMENT LIBRES, POUR GARANTIR UNE COMBUSTION CORRECTE. IL EST POSSIBLE D'UTILISER LA FONCTION « EASY SET-UP » POUR ADAPTER LA COMBUSTION EN FONCTION DES EXIGENCES DÉCRITES.**



## CONFIGURATIONS POUR LE PREMIER ALLUMAGE

Une fois le cordon d'alimentation branché à l'arrière du générateur, mettre l'interrupteur (s'il est présent) sur (I).  
L'interrupteur sert à alimenter la carte du générateur.

Si l'interrupteur est sur OFF, le générateur reste éteint et une première page avec le message OFF s'affiche sur le panneau.

### DATE-HEURE

Ce menu permet de régler l'heure et la date.

#### PROCÉDURE DE COMMANDE

- ◆ Appuyer sur la touche 6.
- ◆ Appuyer sur la touche 3 jusqu'à **REGLAGES** et confirmer avec la touche 6.
- ◆ Confirmer **DATE-HEURE** en appuyant sur la touche 6 et utiliser les touches 4 et 5 pour l'attribution du jour.
- ◆ Continuer en appuyant sur la touche 6.
- ◆ Suivre la même procédure 4 ou 5 pour configurer et la touche 6 pour avancer, pour le réglage de l'heure, des minutes, date, mois et année.
- ◆ Appuyer sur la touche 6 pour confirmer et la touche 1 pour retourner aux menus précédents jusqu'à l'état initial.

### LANGUE

Ce menu permet de sélectionner la langue préférée.

Les langues disponibles sont : Italien - Anglais - Allemand - Français - Espagnol - Portugais

#### PROCÉDURE DE COMMANDE

- ◆ Appuyer sur la touche 6.
- ◆ Appuyer sur la touche 3 jusqu'à **REGLAGES** et confirmer avec la touche 6.
- ◆ Appuyer sur la touche 3 jusqu'à **LANGUE** et confirmer avec la touche 6.
- ◆ Sélectionner la langue à l'aide de la touche 4 ou 5.
- ◆ Appuyer sur la touche 6 pour confirmer et la touche 1 pour retourner aux menus précédents jusqu'à l'état initial.

### DEGREES

Ce menu permet de sélectionner l'unité de mesure de la température. La valeur prédéfinie est °C.

#### PROCÉDURE DE COMMANDE

- ◆ Appuyer sur la touche 6.
- ◆ Appuyer sur la touche 3 jusqu'à **REGLAGES** et confirmer avec la touche 6.
- ◆ Appuyer sur la touche 3 jusqu'à **DEGREES** et confirmer avec la touche 6.
- ◆ Utiliser les touches 4 -5 pour sélectionner Celsius ou Fahrenheit
- ◆ Appuyer sur la touche 6 pour confirmer et la touche 1 pour retourner aux menus précédents jusqu'à l'état initial.

#### PROBLÈME D'ALLUMAGE



**LE PREMIER ALLUMAGE POURRAIT ÉCHOUER ÉTANT DONNÉ QUE LA VIS SANS FIN EST VIDE ET QU'ELLE N'ARRIVE PAS TOUJOURS À CHARGER À TEMPS LE BRASIER AVEC LA QUANTITÉ NÉCESSAIRE DE PELLETS POUR L'ALLUMAGE RÉGULIER DE LA FLAMME. SI LE PROBLÈME SE PRODUIT SEULEMENT APRÈS QUELQUES MOIS DE FONCTIONNEMENT, VÉRIFIER QUE LES OPÉRATIONS DE NETTOYAGE ORDINAIRES, INDIQUÉES DANS LE MANUEL DU POËLE, AIENT ÉTÉ EFFECTUÉES CORRECTEMENT**

## FONCTIONNEMENT ET LOGIQUE

### ALLUMAGE

Après la vérification des points susmentionnés, appuyer sur la touche 1 pendant trois secondes pour allumer le poêle. Pour la phase d'allumage, 15 minutes sont à disposition, après l'allumage et lorsque la température de contrôle a été atteinte, le poêle interrompt la phase d'allumage et passe en DÉMARRAGE.

### PRÉPARATION

Dans la phase de préparation, le poêle stabilise la combustion, augmentant progressivement la combustion, pour ensuite passer en TRAVAIL.

### TRAVAIL

Durant la phase de travail, le poêle atteindra la puissance de consigne définie ; voir rubrique suivante.

### SET PUISSANCE

Configurer la puissance de fonctionnement de 1 à 5 (à configurer à l'aide des touches 2 - 3).

Puissance 1 = niveau minimal - Puissance 5 = niveau maximal.

### SET H2O

Configurer la température de la chaudière de 65 à 80°C (à configurer à l'aide des touches 4 - 5).

### FONCTIONNEMENT DU CIRCULATEUR

Le circulateur active la circulation de l'eau quand la température de l'eau dans le poêle atteint environ 60°C. Puisque le circulateur est toujours en fonctionnement en dessus de 60°, une zone de chauffage toujours ouverte est conseillée pour rendre le fonctionnement du produit plus homogène et éviter les blocages dus à une surtempérature ; cette zone est normalement définie « zone de sécurité ».

### SOUFFLE

Pendant la phase de travail, le poêle a un compteur interne qui effectue un nettoyage du brasier après un temps prédéfini.

Cette phase sera représentée sur l'écran, elle mettra le poêle à une puissance inférieure et augmentera le moteur fumées pendant un temps déterminé dans la programmation. Après avoir terminé la phase de nettoyage, le poêle poursuivra son fonctionnement en se mettant de nouveau à la puissance sélectionnée.

### MODUL. et H-OFF

Au fur et à mesure que la température de l'eau s'approche du set configuré, la chaudière commence à moduler en se mettant automatiquement à la puissance minimale. Si la température augmente et dépasse le réglage configuré, elle se mettra automatiquement en condition d'arrêt, signalant H-OFF, pour se rallumer toujours automatiquement dès que la température descend en-dessous du réglage configuré.

### ARRÊT

Appuyer sur la touche 1 pendant trois secondes.

Après avoir effectué cette opération, l'appareil entre automatiquement en phase d'arrêt et bloque l'alimentation du pellet.

**Le moteur d'aspiration des fumées et le moteur de la ventilation de l'air chaud resteront allumés tant que la température du poêle ne sera pas descendue en-deçà des paramètres d'usine.**

### RALLUMAGE

Le rallumage du poêle, aussi bien automatique que manuel, est possible uniquement quand les conditions du cycle de refroidissement et le minuteur pré-configuré ont été respectés.

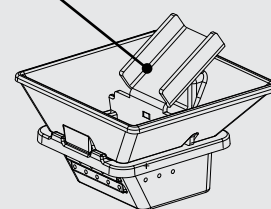


**N'UTILISER AUCUN LIQUIDE INFLAMMABLE POUR L'ALLUMAGE!  
AU COURS DU REMPLISSAGE, NE PAS PLACER LE SAC DE PELLETS CONTRE LE POÊLE BOUILLANT !  
EN CAS DE PROBLÈMES D'ALLUMAGE RÉPÉTÉS, CONTACTER UN TECHNICIEN AUTORISÉ.**



**IL EST INTERDIT D'UTILISER L'APPAREIL SANS SÉPARATEUR ET/OU PLAQUE FOYÈRE (VOIR FIGURE CI-CONTRE). LE RETRAIT NUIT À LA SÉCURITÉ DU PRODUIT ET ENTRAÎNE L'ANNULATION IMMÉDIATE DE LA PÉRIODE DE GARANTIE. EN CAS D'USURE OU DE DÉTÉRIORATION, DEMANDER LE REMPLACEMENT DE LA PIÈCE AU SERVICE D'ASSISTANCE (REEMPLACEMENT QUI N'EST PAS COUVERT PAR LA GARANTIE DU PRODUIT PUISQU'IL S'AGIT D'UNE PIÈCE SUJETTE À USURE).**

SÉPARATEUR SUPÉRIEUR BRASIER



## THERMOSTAT SUPPLÉMENTAIRE

### **N.B. : L'INSTALLATION DOIT ÊTRE EFFECTUÉE PAR UN TECHNICIEN AUTORISÉ**

Il existe la possibilité de contrôler par thermostat un local adjacent à la chambre où a été placé le poêle : il suffit de connecter un thermostat en suivant la procédure décrite au point suivant (il est conseillé de positionner le thermostat mécanique en option à une hauteur du sol d'environ 1,50 m). Le fonctionnement du poêle avec le thermostat externe branché sur la borne TA peut être différent en fonction de l'activation ou désactivation de la fonction STAND-BY.

**La borne TA est shuntée en usine et par conséquent toujours avec le contact fermé (sur demande).**

### **FONCTIONNEMENT THERMOSTAT SUPPLÉMENTAIRE AVEC STAND-BY ACTIF**

Quand la fonction STAND-BY est active, l'icône STBY sera allumée. Quand la condition du contact ou du thermostat externe est satisfaite (contact ouvert / température atteinte), le poêle s'éteindra. Dès que le contact ou thermostat externe passera à l'état « non satisfait » (contact fermé / température à atteindre) l'allumage se reproduira.

**Nota bene : le fonctionnement du poêle dépend de la température de l'eau à l'intérieur du poêle et des relatives configurations d'usine. Si le poêle est sur H-OFF (température de l'eau atteinte), la requête éventuelle du contact ou thermostat supplémentaire sera ignorée.**

### **FONCTIONNEMENT THERMOSTAT SUPPLÉMENTAIRE AVEC STAND-BY DÉACTIVÉ**

Quand la fonction STAND-BY est désactivée, l'icône STBY sera éteinte.

Quand le contact ou le thermostat externe est satisfait (contact ouvert / température atteinte), le poêle se met au minimum. Dès que le contact ou thermostat externe passera à l'état « non satisfait » (contact fermé / température à atteindre) le poêle recommencera à fonctionner à la puissance pré-définie.

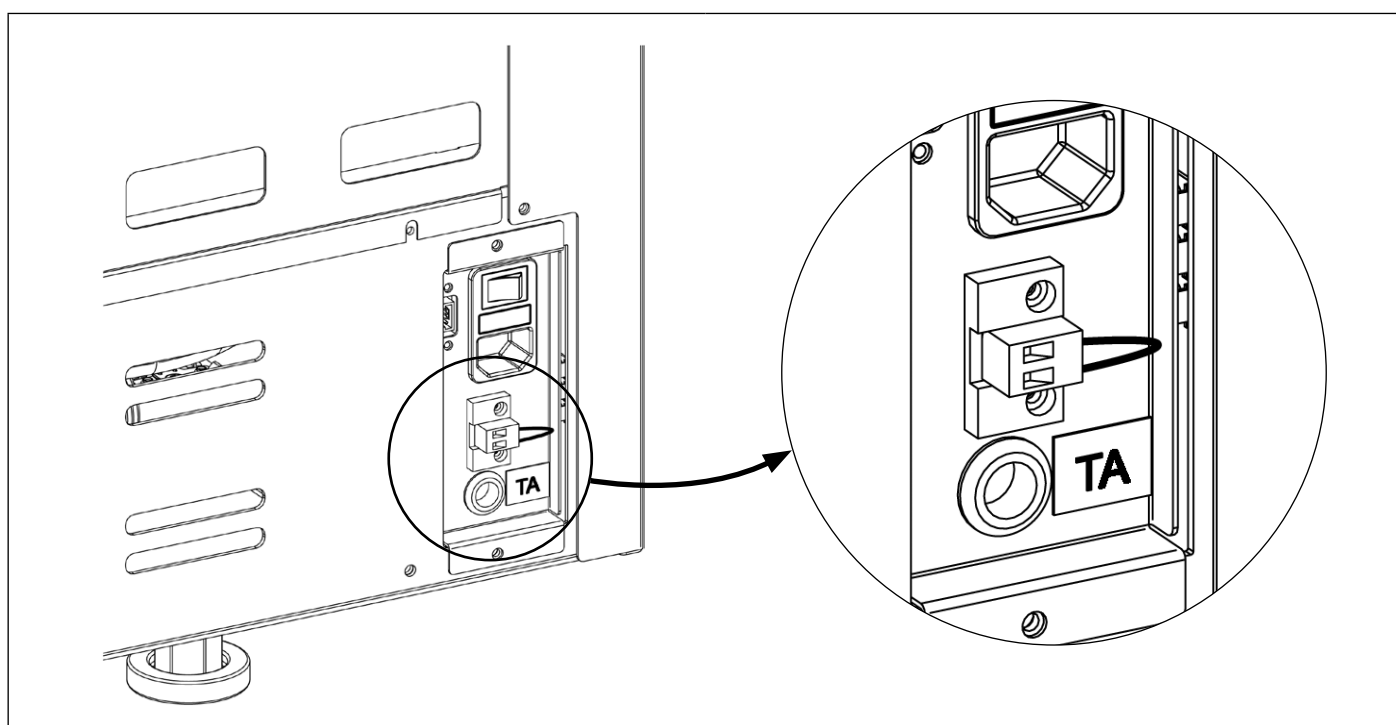
**Nota bene : le fonctionnement du poêle dépend de la température de l'eau à l'intérieur du poêle et des relatives configurations d'usine. Si le poêle est en mode H-OFF (température de l'eau atteinte), l'éventuelle demande du contact ou du thermostat supplémentaire sera ignorée.**

### **INSTALLATION DU THERMOSTAT SUPPLÉMENTAIRE**

- ♦ Éteindre l'appareil au moyen de l'interrupteur général situé sur l'arrière du poêle.
- ♦ Retirer la fiche de la prise de courant correspondante.
- ♦ En se basant sur le schéma électrique, connecter les deux câbles du thermostat sur les bornes correspondantes situées sur l'arrière de la machine, l'une de couleur rouge et l'autre noire (borne TA). **Les bornes peuvent avoir une position différente à l'arrière de la machine en fonction du modèle. L'image n'est fournie qu'à titre d'exemple.**



**POUR L'ACTIVATION DU STAND BY, CONSULTER LE CHAPITRE « REGLAGES »**



## EASY SETUP

Le poids volumétrique du pellet est le rapport entre le poids et le volume du pellet. Ce rapport peut changer en maintenant la qualité du pellet inaltérée. La fonction **EASY SETUP** permet de doser le pellet en augmentant ou diminuant les valeurs par défaut.

Dans le programme du poêle, les valeurs disponibles vont de « - 3 » à « + 3 » ; tous les poêles sont réglés au moment de la production avec la valeur optimale de 0.

En cas de dépôt excessif sur le brasier, entrer dans le programme EASY SETUP et réduire la valeur à « - 1 » ; attendre le jour suivant et, en l'absence d'amélioration, réduire ultérieurement jusqu'à « - 3 ».

Dans le cas où il serait nécessaire d'augmenter le dosage du pellet, nous vous invitons à passer de la valeur par défaut « 0 » à « + 1, + 2, + 3 » selon les besoins.

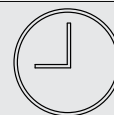
DÉPÔT EXCESSIF DE PELLETS DANS LE BRASIER			FONCTIONNEMENT NORMAL	PEU DE DÉPÔT DE PELLETS DANS LE BRASIER		
-3	-2	-1	0	+1	+2	+3
TROISIÈME PLAGE DE DIMINUTION SI LES DEUX PREMIÈRES NE SONT PAS SUFFISANTES	DEUXIÈME PLAGE DE DIMINUTION SI LA PREMIÈRE N'EST PAS SUFFISANTE	PREMIÈRE PLAGE DE DIMINUTION (TESTER 1 JOUR)	VALEUR OPTIMALE PAR DÉFAUT	PREMIÈRE PLAGE D'AUGMENTATION	DEUXIÈME PLAGE D'AUGMENTATION SI LA PREMIÈRE N'EST PAS SUFFISANTE	TROISIÈME PLAGE D'AUGMENTATION SI LES DEUX PREMIÈRES NE SONT PAS SUFFISANTES

### PROCÉDURE DE COMMANDE

- ◆ Appuyer sur la touche 6.
- ◆ Appuyer sur la touche 3 jusqu'à **EASY SETUP** et confirmer avec la touche 6.
- ◆ Utiliser les touches 4 -5 pour sélectionner la plage.
- ◆ Appuyer sur la touche 6 pour confirmer et la touche 1 pour retourner aux menus précédents jusqu'à l'état initial.

**N.B. : SI CES RÉGLAGES NE RÉSOLVENT PAS LES DÉPÔTS DE PELLETS PRÉSENTS DANS LE BRASIER, CONTACTER LE CENTRE D'ASSISTANCE LE PLUS PROCHE.**

## CHRONO



Cette fonction permet de programmer l'allumage et l'arrêt du poêle automatiquement.

Le **CHRONO** est par défaut désactivé.

Le chrono permet de programmer 4 créneaux horaires par jour, à utiliser pour tous les jours de la semaine.

**Dans chaque créneau horaire, il est possible de configurer l'heure d'allumage et d'arrêt, les jours d'utilisation du créneau horaire programmé, la température souhaitée et le set puissance.**

**Le réglage du jour et de l'heure actuelle est fondamentale pour le fonctionnement correct du chrono.**

### Recommandations

Avant d'utiliser la fonction chrono, il est nécessaire de définir le jour et l'heure actuelle ; vérifier par conséquent d'avoir suivi les points énumérés dans le sous-chapitre « DATE-HEURE ». Pour que la fonction chrono fonctionne correctement, il faut, en plus de la programmer, l'activer. Les 4 créneaux horaires peuvent être superposés par l'intermédiaire des heures d'allumage et d'extinction. Ceci permet d'obtenir une association d'horaires pendant lesquels il est possible de définir plusieurs températures et puissances sans influencer l'état de travail du poêle.

**N.B. : en cas de présence de créneaux superposés, le produit reste allumé jusqu'à l'heure d'extinction la plus tardive.**

## ACTIVATION / DÉSACTIVATION DU CHRONO

### PROCÉDURE DE COMMANDE

- ♦ Appuyer sur la touche 6.
- ♦ Appuyer sur la touche 3 jusqu'à **CHRONO** et confirmer avec la touche 6.
- ♦ Confirmer **HABILITATION** avec la touche 6.
- ♦ Utiliser les touches 4 - 5 pour activer (**ON**) ou désactiver (**OFF**).
- ♦ Appuyer sur la touche 6 pour confirmer et la touche 1 pour retourner aux menus précédents jusqu'à l'état initial.

SET CHRONO	>	HABILITATION	>	PRG1	On/off	Active/désactive le PRG 1
		∨		PRG2	On/off	Active/désactive le PRG 2
		∨		PRG3	On/off	Active/désactive le PRG 3
		∨		PRG4	On/off	Active/désactive le PRG 4
		∨				
		PRG1	>	START PRG1	OFF-00:00	Heure allumage PRG1
		∨		STOP PRG1	OFF-00:00	Heure extinction PRG1
		∨		LUNDI...DIMANCHE	On/off	Active/désactive les jours du PRG1
		∨		SET PRG1	65°C - 80°C (149°F - 176°F)	Set thermostat PRG1
		∨		PUISSANCE PRG1	1-5	Set puissance PRG1
		∨				
		PRG2	>	START PRG2	OFF-00:00	Heure allumage PRG2
		∨		STOP PRG2	OFF-00:00	Heure extinction PRG2
		∨		LUNDI...DIMANCHE	On/off	Active/désactive les jours du PRG2
		∨		SET PRG2	65°C - 80°C (149°F - 176°F)	Set thermostat PRG2
		∨		PUISSANCE PRG2	1-5	Set puissance PRG2
		∨				
		PRG3	>	START PRG3	OFF-00:00	Heure allumage PRG3
		∨		STOP PRG3	OFF-00:00	Heure extinction PRG3
		∨		LUNDI...DIMANCHE	On/off	Active/désactive les jours du PRG3
		∨		SET PRG3	65°C - 80°C (149°F - 176°F)	Set thermostat PRG3
		∨		PUISSANCE PRG3	1-5	Set puissance PRG3
		∨				
		PRG4	>	START PRG4	OFF-00:00	Heure allumage PRG4
		∨		STOP PRG4	OFF-00:00	Heure extinction PRG4
		∨		LUNDI...DIMANCHE	On/off	Active/désactive les jours du PRG4
		∨		SET PRG4	65°C - 80°C (149°F - 176°F)	Set thermostat PRG4
		∨		PUISSANCE PRG4	1-5	Set puissance PRG4



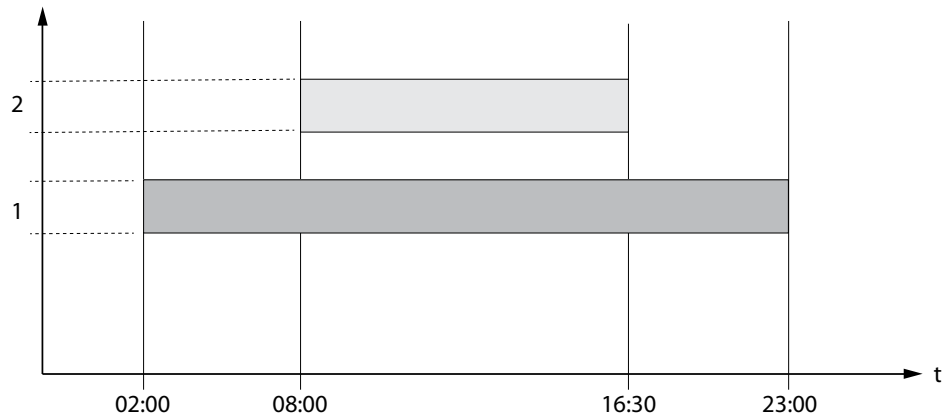
SI LE PROGRAMMATEUR HEBDOMADAIRE EST ACTIVÉ, UN PETIT CARRÉ DE L'ICÔNE CORRESPONDANTE EST VISIBLE SUR LE PANNEAU DE COMMANDES.



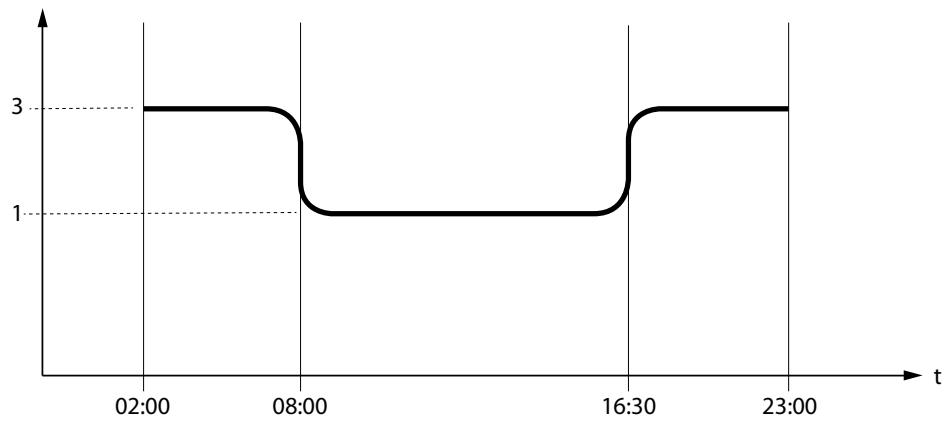


## EXEMPLE CHRONO HORAIRES/CRÉNEAUX SUPERPOSÉS

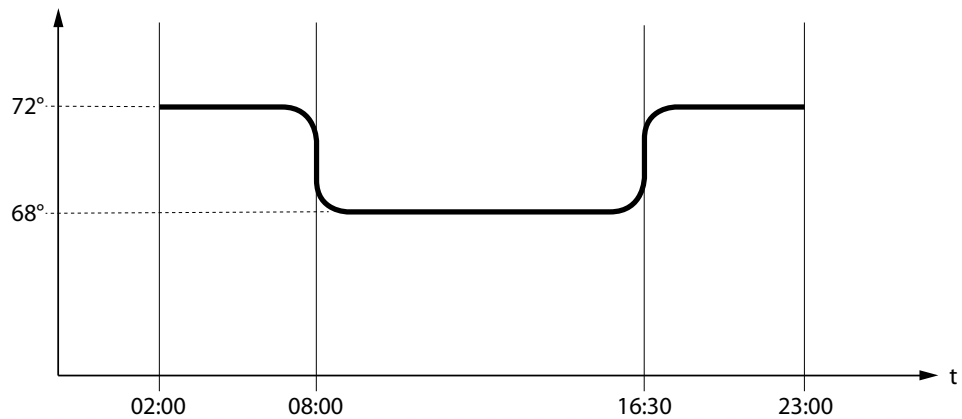
Créneau horaire



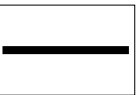


Réglage puissance



Réglage température



	Créneau horaire 1	start 02:00 stop 23:00	puissance 3 - set temp 72°C
	Créneau horaire 2	start 08:00 stop 16:30	puissance 1 - set temp 68°C
	fonctionnement poêle		

## RÉGLAGES

- **DATE-HEURE**
- **LANGUE**
- **SET DEGRÉS**

*VOIR CHAPITRE: CONFIGURATIONS PREMIER ALLUMAGE*

## ECRAN

Ce menu permet de régler l'intensité lumineuse de l'écran. Les valeurs possibles varient de OFF, 1 à 20. Sur OFF, le rétro-éclairage de l'écran est à l'intensité maximale et s'éteint après un retard de 60 secondes.

Le rétro-éclairage se rallume en appuyant sur une touche ou si le poêle est en défaut.

### PROCÉDURE DE COMMANDE

- ♦ Appuyer sur la touche 6.
- ♦ Appuyer sur la touche 3 jusqu'à **REGLAGES** et confirmer avec la touche 6.
- ♦ Appuyer sur la touche 3 jusqu'à l'affichage de **ECRAN** et confirmer avec la touche 6.
- ♦ Utiliser les touches 4-5 pour sélectionner l'intensité souhaitée (**SET**)
- ♦ Appuyer sur la touche 6 pour confirmer et la touche 1 pour retourner aux menus précédents jusqu'à l'état initial.

## STAND-BY

La fonction **STAND-BY**, si activée, est utilisée pour programmer une extinction de la machine commandée par le thermostat supplémentaire

### PROCÉDURE DE COMMANDE

- ♦ -Appuyer sur la touche 6.
- ♦ - Appuyer sur la touche 3 jusqu'à **REGLAGES** et confirmer avec la touche 6.
- ♦ - Appuyer sur la touche 3 jusqu'à l'affichage de **STAND-BY** et confirmer avec la touche 6.
- ♦ - Utiliser les touches 4-5 pour activer (**ON**) / désactiver (**OFF**).
- ♦ - Appuyer plusieurs fois sur la touche 1 pour confirmer et quitter le menu

## CHARGE INITIALE

Cette fonction permet le remplissage de la vis sans fin pour faciliter les phases de premier allumage du poêle, ou si le réservoir à pellets est resté vide.

Avec le poêle froid et sur « OFF », s'assurer d'avoir introduit le pellet à l'intérieur du réservoir et activer la fonction **CHARGE INITIALE** et confirmer avec OK.

Pour interrompre le chargement en continu, il suffit d'appuyer sur la touche 1 pendant 3 s.

### PROCÉDURE DE COMMANDE

- ♦ Appuyer sur la touche 6.
- ♦ appuyer sur la touche 3 jusqu'à **REGLAGES** et confirmer avec la touche 6.
- ♦ Continuer en appuyant sur la touche 3 jusqu'à **CHARGE INITIALE** et confirmer avec la touche 6.
- ♦ Utiliser les touches 4-5 pour sélectionner activer « ON » / désactiver « OFF ».
- ♦ Appuyer plusieurs fois sur la touche 1 pour confirmer et quitter le menu.

## EVACUAT AIR

Cette fonction permet d'évacuer l'air éventuellement présent dans le poêle. En activant la fonction, le circulateur sera alimenté avec des phases de 30 secondes d'exécution et de 30 " d'arrêt pendant 15 minutes. Avec le poêle froid et « OFF », activer la fonction **ÉVACUAT AIR** et confirmer avec la touche 6. Pour interrompre, appuyer sur la touche 1 pendant 3 secondes.

Attention : avant d'activer la fonction « **ÉVACUAT. AIR** », s'assurer d'avoir la vis de purge du purgeur manuel.

### PROCÉDURE DE COMMANDE

- ◆ Appuyer sur la touche 6.
- ◆ Appuyer sur la touche 3 jusqu'à **REGLAGES** et confirmer avec la touche 6.
- ◆ Continuer en appuyant sur la touche 3 jusqu'à **EVACUAT AIR** et confirmer avec la touche 6.
- ◆ Utiliser les touches 4-5 pour sélectionner activer « ON » / désactiver « OFF ».
- ◆ Appuyer plusieurs fois sur la touche 1 pour confirmer et quitter le menu.

## EFFACER

Permet de remettre toutes les valeurs modifiables par l'utilisateur comme en usine

### PROCÉDURE DE COMMANDE

- ◆ Appuyer sur la touche 6.
- ◆ Appuyer sur la touche 3 jusqu'à **REGLAGES** et confirmer avec la touche 6.
- ◆ Appuyer sur la touche 3 jusqu'à l'affichage de **RESET** et confirmer avec la touche 6.
- ◆ Utiliser les touches 4-5 pour sélectionner activer « ON » / désactiver « OFF ».
- ◆ Appuyer plusieurs fois sur la touche 1 pour confirmer et quitter le menu.

## NETTOYAGE ET ENTRETIEN

### TOUJOURS SUIVRE LES INDICATIONS AVEC LE MAXIMUM DE SÉCURITÉ !

- ♦ Pour toutes les interventions à l'exclusion du nettoyage ordinaire, s'assurer que la fiche du cordon d'alimentation est débranchée, étant donné que le générateur pourrait avoir été programmé pour s'allumer.
- ♦ Que le générateur est complètement froid.
- ♦ Les cendres sont complètement froides.
- ♦ Durant les opérations de nettoyage du produit garantir un renouvellement efficace de l'air de la pièce.
- ♦ Un nettoyage insuffisant compromet le bon fonctionnement et la sécurité !

## ENTRETIEN

Pour un fonctionnement correct, le générateur doit être soumis à un entretien courant effectué par un technicien autorisé, au moins une fois par an.

Les opérations périodiques de contrôle et les entretiens doivent toujours être réalisés par des techniciens spécialisés et habilités qui agissent conformément aux normes en vigueur et aux indications présentes dans ce mode d'emploi et d'entretien.



**FAIRE NETTOYER CHAQUE ANNÉE LE CIRCUIT D'ÉVACUATION DES FUMÉES, LES CONDUITS DE FUMÉE, Y COMPRIS LES RACCORDS EN « T », ET LES CACHES D'INSPECTION - LES COUDES ET LES SECTIONS HORIZONTALES SI PRÉSENTES ! LA FRÉQUENCE DE NETTOYAGE DU GÉNÉRATEUR EST INDICATIVE ! ELLE DÉPEND DE LA QUALITÉ DU PELLET UTILISÉ ET DE LA FRÉQUENCE D'UTILISATION. IL EST POSSIBLE QUE CES OPÉRATIONS DOIVENT ÊTRE RÉALISÉES PLUS FRÉQUEMMENT**

## NETTOYAGE PÉRIODIQUE À EFFECTUER PAR L'UTILISATEUR

Les opérations de nettoyage périodique, comme l'indique ce mode d'emploi et d'entretien, doivent être réalisées avec le plus grand soin, après avoir lu les indications, les procédures et les fréquences décrites à l'intérieur.

### NETTOYAGE DES SURFACES ET DU REVÊTEMENT

#### **Ne jamais utiliser de nettoyeurs abrasifs ou chimiquement agressifs pour le nettoyage !**

Le nettoyage des surfaces doit se faire avec le générateur et le revêtement complètement froids. Pour l'entretien des surfaces et des parties métalliques, il suffit d'utiliser un chiffon humidifié avec de l'eau ou avec de l'eau et du savon neutre.

Le non-respect des indications peut entraîner l'endommagement des surfaces du générateur et être la cause de l'annulation de la garantie.

### NETTOYAGE DU VERRE VITROCÉRAMIQUE

#### **Ne jamais utiliser de nettoyeurs abrasifs ou chimiquement agressifs pour le nettoyage !**

Le nettoyage du verre vitrocéramique doit se faire lorsqu'il est complètement froid.

Pour nettoyer le verre vitrocéramique, il suffit d'utiliser un pinceau sec et du papier journal humidifié et passé dans la cendre. Si le verre est très sale, utiliser exclusivement un nettoyeur spécifique pour verre vitrocéramique. Pulvériser une petite quantité sur un chiffon et l'utiliser sur le verre vitrocéramique. Ne pas pulvériser le nettoyeur ou autre liquide directement sur la vitre ou sur les joints !

Le non-respect des indications peut entraîner l'endommagement des surfaces du verre vitrocéramique et être la cause de l'annulation de la garantie.

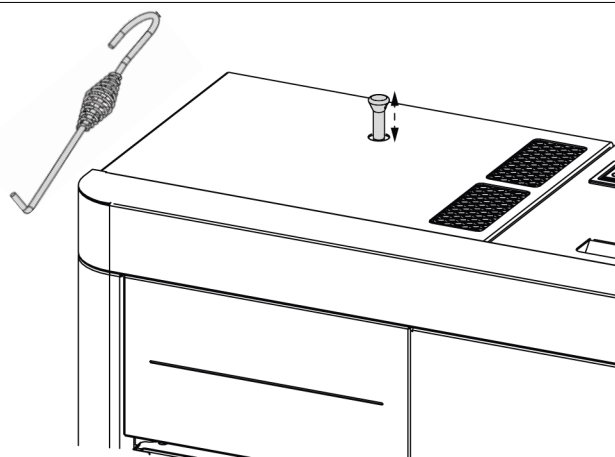
### NETTOYAGE DU RÉSERVOIR À PELLET

Quand le réservoir se vide complètement, débrancher le cordon d'alimentation du générateur et, avant de procéder à son remplissage, enlever les résidus (poussière, copeaux, etc.) du réservoir.

LES IMAGES SUIVANTES SONT DONNÉES À TITRE D'EXEMPLE.

### RACLEURS :

Le nettoyage des échangeurs thermiques doit être effectué uniquement quand le générateur est froid et à l'aide du tisonnier fourni de série. Son nettoyage permet de garantir un rendement thermique toujours constant dans le temps. Ce type d'entretien doit être effectué au moins une fois par jour. Pour ce faire, il suffit d'utiliser le racleur prévu à cet effet situé dans la partie supérieure du générateur, en effectuant le mouvement du bas vers le haut et vice versa plusieurs fois.



## BRASIER

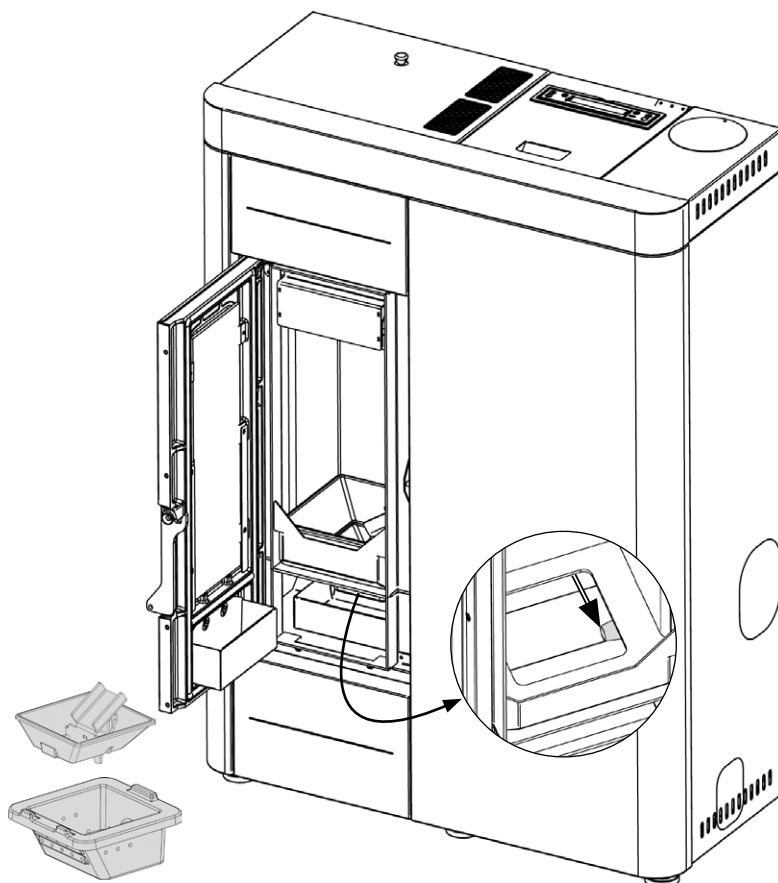
ET

### CHAMBRE DE COMBUSTION :

- ◆ Démontez totalement l'ensemble coulisse à pellet, et vider les éventuels résidus de cendre dans le brasier situé au-dessous.
- ◆ Démontez le brasier et vider les éventuels résidus de cendre dans le tiroir à cendre situé au-dessous.
- ◆ Aspirer la cendre de la chambre de combustion et conduit porte-bougie.
- ◆ Libérer tous les trous du brasero avec le pique-feu fourni.
- ◆ Remettre le brasero dans son emplacement et le pousser vers la paroi du foyer.
- ◆ Remettre l'ensemble coulisse à pellet au-dessus du brasier.

Vérifier d'avoir positionné correctement le brasier et la coulisse à pellet !

**REMARQUE :** Utiliser un aspirateur à cendres adéquat avec un récipient spécial de séparation des cendres aspirées.



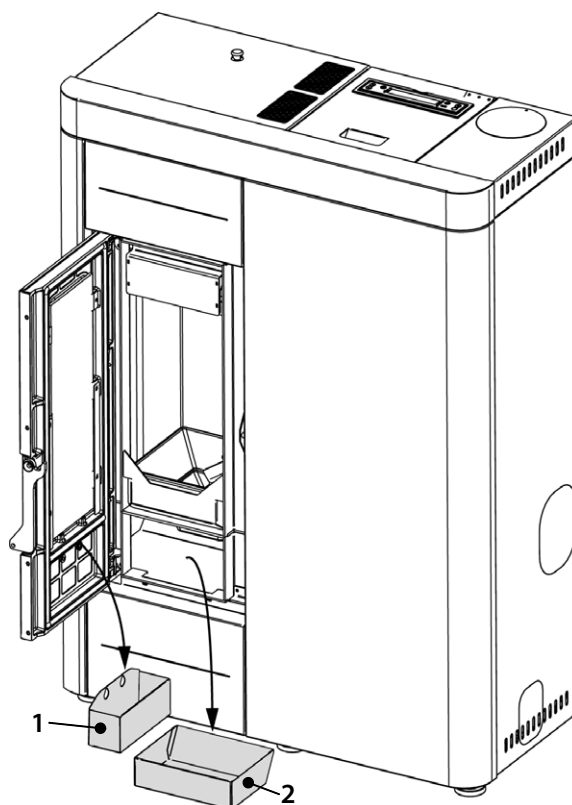
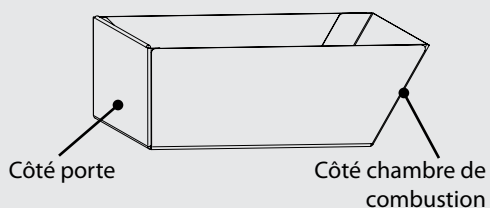
### TIROIR A CENDRES 1 :

- ◆ Retirer le tiroir à cendres et le vider dans un récipient adéquat.
- ◆ Remettre le tiroir à cendres en place.

### TIROIR A CENDRES 2 :

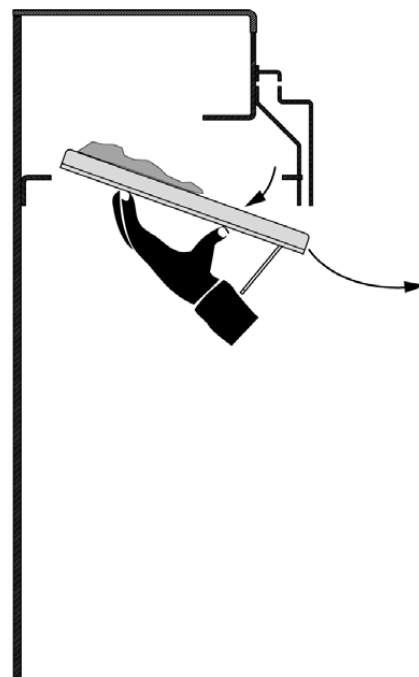
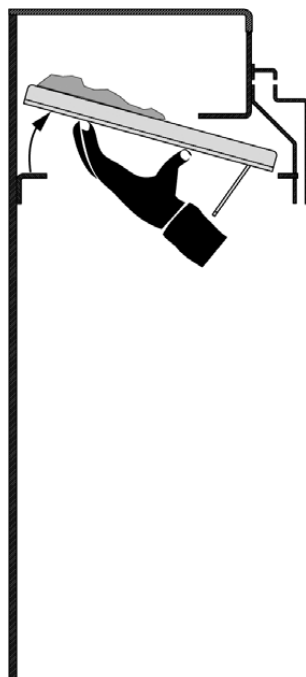
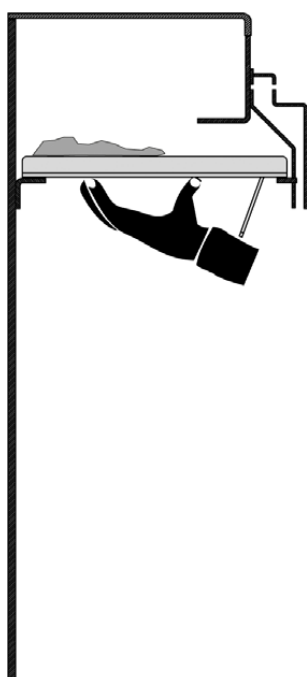
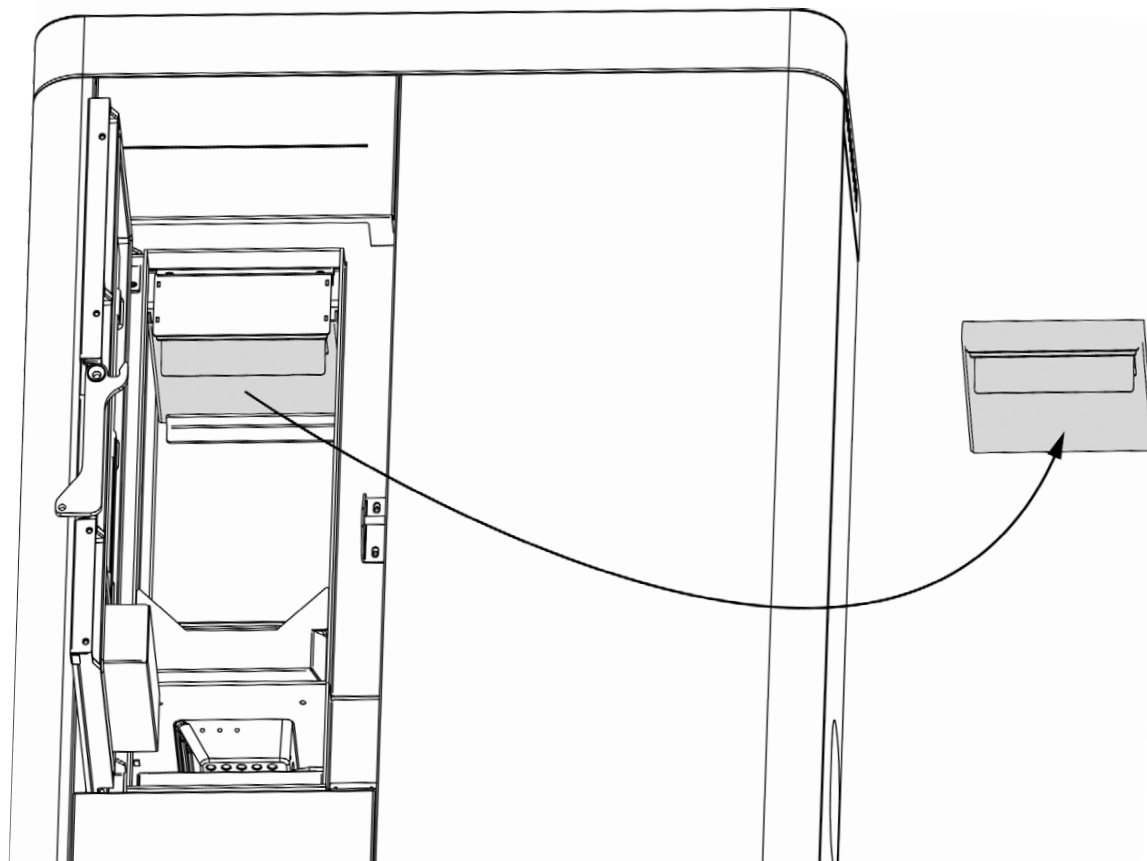
- ◆ Retirer le tiroir à cendres et le vider dans un récipient adéquat.
- ◆ Nettoyer le logement du tiroir à cendres.
- ◆ Remettre le tiroir à cendres en place.

Note tiroir à cendres 2 :



## NETTOYAGE DU DÉFLECTEUR DE LA CHAMBRE DE COMBUSTION

Démonter le déflecteur et éliminer la cendre déposée dans la partie haute du déflecteur.





**LES JOINTS DU RÉSERVOIR À PELLET, BRASIER, VITRE DU FOYER GARANTISSENT LE FONCTIONNEMENT CORRECT DU POËLE.**

**CES ÉLÉMENTS DOIVENT ÊTRE RÉGULIÈREMENT CONTRÔLÉS PAR L'UTILISATEUR: EN CAS D'USURE OU DE DOMMAGES, IL FAUDRA LES REMPLACER IMMÉDIATEMENT.**

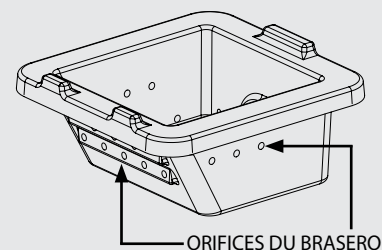
**CES OPÉRATIONS DEVRONT ÊTRE RÉALISÉES PAR UN TECHNICIEN AUTORISÉ.**



**UN BRASIER PROPRE GARANTIT UN FONCTIONNEMENT CORRECT !**

**LE FAIT DE MAINTENIR LE BRASERO ET SES ORIFICES TOUJOURS BIEN PROPRES, SANS RÉSIDUS DE COMBUSTION, GARANTIT AU GÉNÉRATEUR UNE BONNE COMBUSTION AU FIL DU TEMPS, ET ÉVITE LES ÉVENTUELS DYSFONCTIONNEMENTS QUI POURRAIENT EXIGER L'INTERVENTION DU TECHNICIEN.**

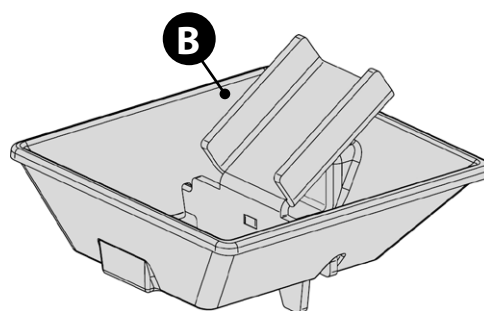
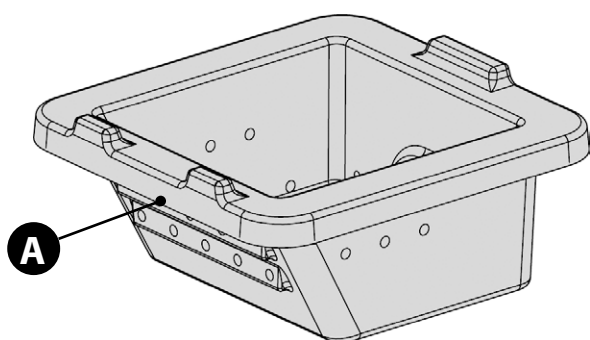
**IL EST POSSIBLE D'UTILISER LA FONCTION DANS LE MENU UTILISATEUR « EASY SETUP » POUR ADAPTER LA COMBUSTION AUX EXIGENCES DÉCRITES.**



## DÉTAIL DU BRASIER

Le brasier est constitué de plusieurs pièces :

Le brasier (A), où a physiquement lieu la combustion et un ensemble coulisse à pellet (B).

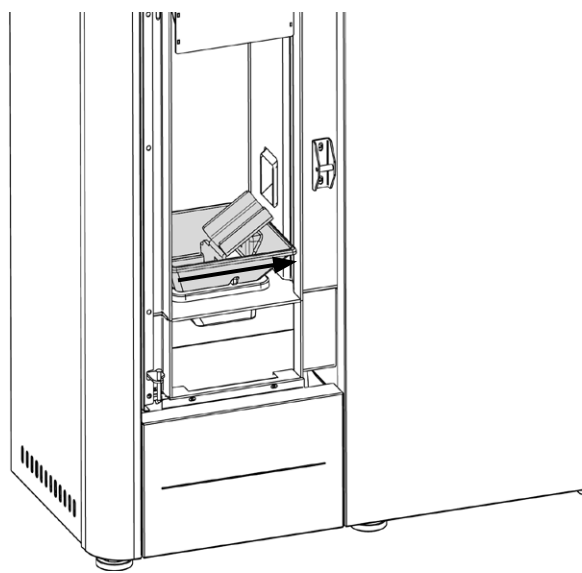
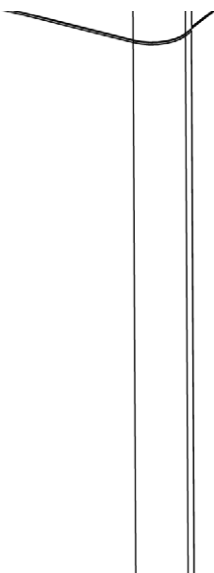
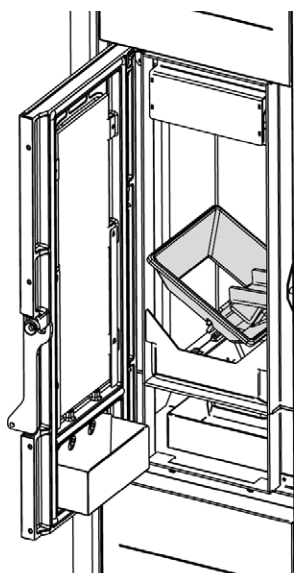


Pour le nettoyage et le démontage du brasier, démonter l'ensemble coulisse à pellet (B) en le soulevant (voir illustration).

Pour le remontage, réaliser la même opération dans le sens inverse.

Toujours s'assurer, après la remise en place :

- que la coulisse à pellet soit correctement posée sur le brasier, et non pas sur une autre surface de la chambre de combustion.
- que la coulisse ait été poussée vers la paroi du foyer (D) (vers la droite).



PIÈCES	FRÉQUENCE EN JOURS
RACLEURS (UTILISATEUR)	1
BRASIER (UTILISATEUR)	1
CHAMBRE DE COMBUSTION (UTILISATEUR)	1
TIROIR A CENDRES 1 (UTILISATEUR)	4
TIROIR A CENDRES 2 (UTILISATEUR)	7
DÉFLECTEUR DE LA CHAMBRE DE COMBUSTION (UTILISATEUR)	30
RACCORD EN « T »/ CONDUIT DE FUMÉE (TECHNICIEN HABILITÉ)	30

On entend par jour une utilisation moyenne de 8h à la puissance nominale.

La fréquence de nettoyage du compartiment à cendres dépend de plusieurs facteurs : type de pellet, puissance du poêle, utilisation du poêle et type d'installation.



**SI LE CORDON D'ALIMENTATION EST ENDOMMAGÉ, IL DOIT ÊTRE REMPLACÉ PAR LE SERVICE D'ASSISTANCE TECHNIQUE OU DANS TOUS LES CAS PAR UNE PERSONNE POSSÉDANT UNE QUALIFICATION SEMBLABLE, DE FAÇON À ÉVITER TOUT RISQUE.**

POUR CONNAÎTRE LE CENTRE D'ASSISTANCE LE PLUS PROCHE, CONTACTER LE REVENDEUR OU CONSULTER LE SITE :  
[WWW.LANORDICA-EXTRAFLAME.COM](http://WWW.LANORDICA-EXTRAFLAME.COM)

## ENTRETIEN ORDINAIRE EFFECTUÉ PAR LES TECHNICIENS AUTORISÉS

**L'entretien ordinaire doit être effectué au moins une fois par an.**

Étant donné que le générateur utilise du pellet comme combustible solide, il requiert un entretien ordinaire qui doit être effectué par un **Technicien autorisé, en utilisant uniquement de pièces de rechange d'origine.**

Le non-respect peut compromettre la sécurité de l'appareil et peut entraîner l'annulation des conditions de garantie.

Le respect de la fréquence de nettoyage réservé à l'utilisateur décrites dans le manuel d'utilisation et d'entretien, garanti au générateur une combustion correcte au fil du temps, et d'éviter les éventuelles anomalies et/ou dysfonctionnements qui pourraient requérir des interventions du technicien. Les demandes d'intervention d'entretien ordinaire ne sont pas comprises dans la garantie du produit.

### JOINTS : COUVERCLE RÉSERVOIR PELLETS, PORTE, TIROIR CENDRES ET BRASIER

Les joints garantissent l'étanchéité du poêle et par conséquent son bon fonctionnement.

Ces éléments doivent être régulièrement contrôlés : en cas d'usure ou de dommages, il faudra les remplacer immédiatement.

Ces opérations devront être réalisées par un technicien autorisé.

### RACCORDEMENT À LA CHEMINÉE

Tous les ans, ou à chaque fois que cela s'avère nécessaire, aspirer et nettoyer le conduit qui mène à la cheminée. En présence de tronçons horizontaux, il faut enlever les résidus avant qu'ils n'obstruent pas le passage des fumées.

### MISE HORS SERVICE (FIN DE SAISON)

À la fin de chaque saison, il est conseillé de vider totalement le réservoir de pellet avant d'éteindre le poêle et d'aspirer les éventuels résidus de pellet et la poussière à l'intérieur.

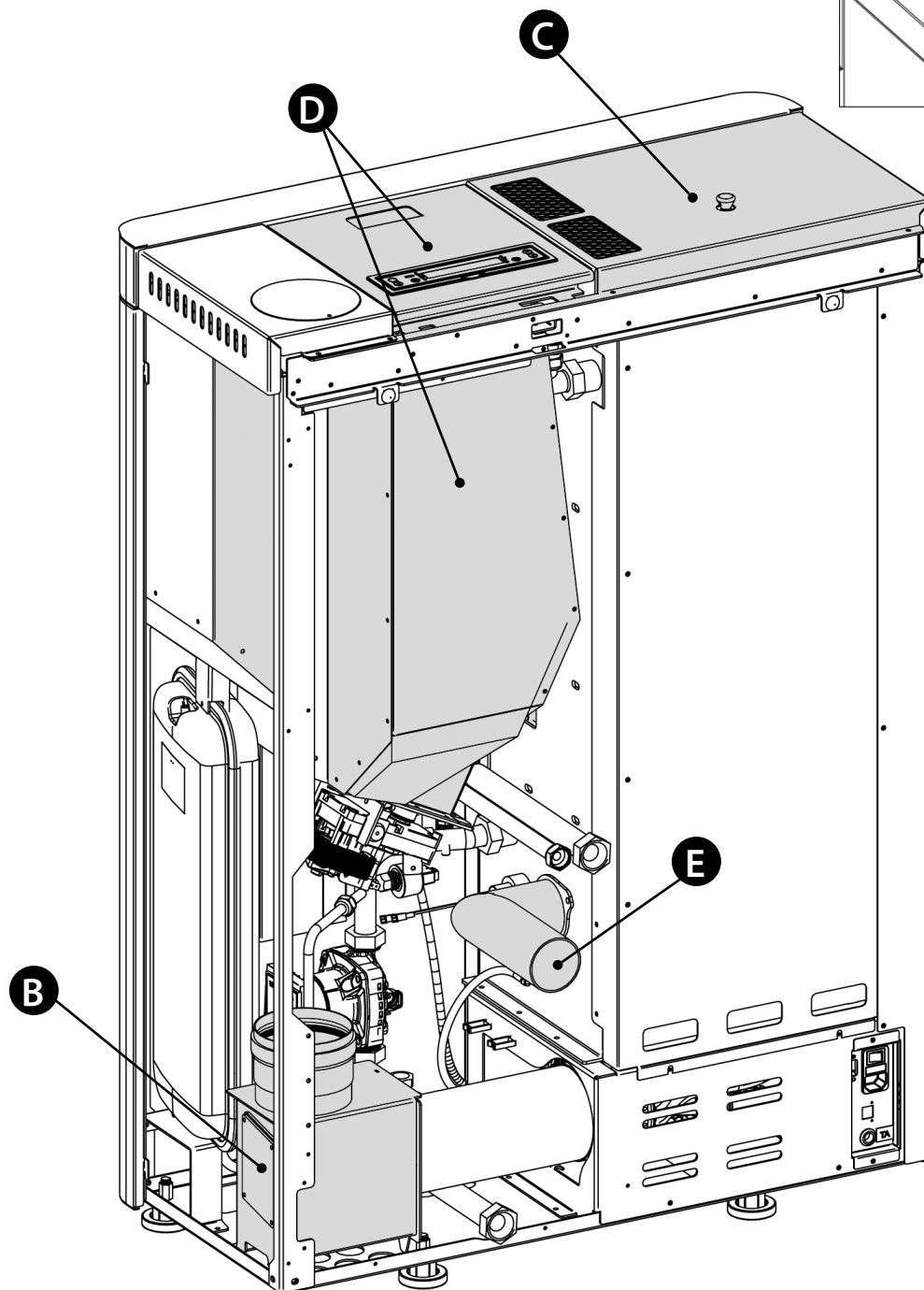
**NOUS VOUS CONSEILLONS DE NE PAS DÉBRANCHER LE GÉNÉRATEUR DU RÉSEAU ÉLECTRIQUE POUR PERMETTRE AU CIRCULATEUR D'EFFECTUER LES CYCLES ANTIBLOCCAGE.**

L'entretien ordinaire doit être effectué au moins une fois par an.



## ENTRETIEN ORDINAIRE

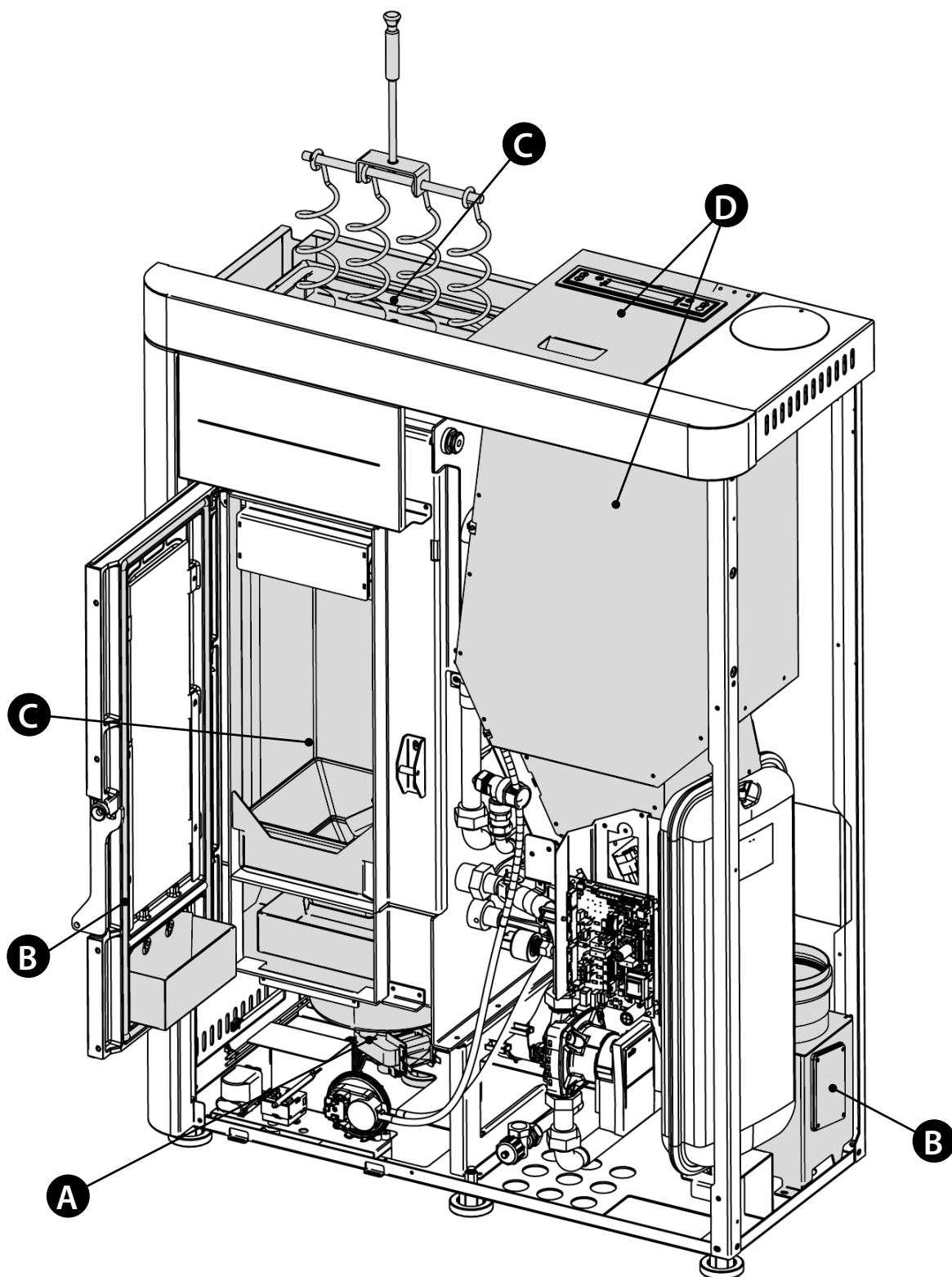
LES IMAGES SONT DONNÉES À TITRE ILLUSTRATIF.



<b>A</b>	Moteur des fumées (démontage et nettoyage du conduit de fumée et raccords en «T»), nouveau silicone aux endroits prévus
<b>B</b>	Joints, réservoir pellet, inspections, tiroir à cendres et porte (remplacer et appliquer le silicone aux endroits prévus)
<b>C</b>	Chambre de combustion et échangeur (nettoyage total) y compris le nettoyage du conduit de la bougie
<b>D</b>	Réservoir (vidage complet et nettoyage) et vérification du joint.
<b>E</b>	Vérification du tuyau d'aspiration de l'air et nettoyage éventuel du capteur de flux
<b>F</b>	Purgeur manuel

## ENTRETIEN ORDINAIRE

LES IMAGES SONT DONNÉES À TITRE ILLUSTRATIF.





<b>A</b>	Moteur des fumées (démontage et nettoyage du conduit de fumée et raccords en «T»), nouveau silicone aux endroits prévus
<b>B</b>	Joints, réservoir pellet, inspections, tiroir à cendres et porte (remplacer et appliquer le silicone aux endroits prévus)
<b>C</b>	Chambre de combustion et échangeur (nettoyage total) y compris le nettoyage du conduit de la bougie
<b>D</b>	Réservoir (vidage complet et nettoyage) et vérification du joint.
<b>E</b>	Vérification du tuyau d'aspiration de l'air et nettoyage éventuel du capteur de flux
<b>F</b>	Purgeur manuel

## AFFICHAGES

ECRAN	MOTIF
OFF	Générateur éteint
START	La phase de démarrage est en cours
PRECHARGE PELLETT	Le chargement continu du pellet est en cours durant l'allumage
ALLUMAGE	La phase dédiée à l'allumage est en cours
DEMARRAGE	La phase de <b>préparation</b> est en cours
TRAVAIL	La phase de travail normal est en cours
MODUL.	Le générateur est en train de fonctionner au minimum
SOUFFLE	Le soufflage automatique est activé
NETTOYAGE FINAL	Le nettoyage final est en cours
STAND-BY	Générateur éteint à cause du thermostat externe en attente de se rallumer
ATTENTE REFR	Un nouvel allumage est tenté alors que le générateur vient tout juste d'être éteint. Lorsque le générateur effectue un arrêt, il est nécessaire d'attendre l'arrêt total du moteur des fumées ; effectuer ensuite le nettoyage du brasier. C'est seulement après avoir réalisé ces opérations qu'il sera possible de rallumer le générateur.
H-OFF	Générateur éteint à cause de la température de l'eau supérieure au set configuré.
T - OFF	Générateur éteint en attente de se rallumer à cause du fait que toutes les demandes sont satisfaites
BLACK OUT STAND BY	Le générateur est en cours de refroidissement après une coupure de courant. À la fin de la phase de refroidissement, il se rallumera automatiquement
ANTIGEL	Le fonctionnement antigel est en cours car la température de l'eau t° H2O est sous le seuil configuré en usine le circulateur s'active jusqu'à ce que l'eau ait atteint le paramètre prédéfini en usine de +2°C
ANTIBLOCCAGE	La fonction antiblocage du circulateur est en cours (seulement si le générateur est resté sur OFF pendant au moins 96 heures) ; le circulateur s'active pendant le temps prédéfini par le fabricant, de façon à éviter le blocage de ce dernier.

## ALARMES

ECRAN	EXPLICATION	SOLUTION
	Indique la présence d'une alarme.	Allumé : indique la présence d'une alarme Clignotant : indique la désactivation du capteur de dépression. L'alarme peut être réinitialisée uniquement si le moteur des fumées s'est arrêté et 15 minutes après l'affichage de l'alarme, en appuyant sur la touche 1/  pendant 3 secondes.
EXTRACTEUR EN PANNE	Panne moteur des fumées	Contactez le centre d'assistance
SONDE FUMÉES	Panne de la sonde fumées.	Contactez le centre d'assistance
SONDE CHAMBRE	Sonde dans chambre défectueuse.	Contactez le centre d'assistance
FUMÉES CHAUDES	Température des fumées élevée	Contrôlez le chargement du pellet (voir « EASY SETUP ») ; si le problème ne se résout pas, contactez un technicien agréé.

<b>NO FLAMME</b>	Le réservoir à pellet est vide. Chargement insuffisant de pellet. Le motoréducteur ne charge pas le pellet.	Vérifier la présence ou non de pellet dans le réservoir. Régler l'afflux de pellet (voir « EASY SETUP »).
<b>AL DEPR</b>	La porte n'est pas correctement fermée. Le tiroir à cendres n'est pas correctement fermé. La chambre de combustion est sale. Le conduit d'expulsion des fumées est obstrué/sale	Vérifier la fermeture hermétique de la porte. Vérifier la fermeture hermétique du tiroir à cendres. Vérifier le nettoyage du conduit des fumées et de la chambre de combustion.
<b>ALLUMAGE RATÉ</b>	Le réservoir à pellet est vide. Réglage inapproprié de la charge de pellet. Bulbes thermostatiques déclenchés.	Vérifier la présence ou non de pellet dans le réservoir. Régler l'afflux de pellet (voir « EASY SETUP »). Vérifier les procédures décrites dans le chapitre « Allumage ». Vérifier les thermostats à bulbes (voir chapitre Réarmer)
<b>ALLUMAGE RATÉ STAND BY</b>	Coupure de courant pendant la phase d'allumage.	Mettre le poêle sur OFF à l'aide de la touche 1 et répéter les procédures décrites dans le chapitre « Allumage ».
<b>ALARME COMMANDE VIS SANS FIN</b>	Fonctionnement anormal chargement pellet.	Contacter le centre d'assistance
<b>ALARME PRESSION H2O MIN</b>	La pression de l'installation lue par le pressostat est trop basse.	Air probable dans le circuit, purger le circuit. Absence possible d'eau ou fuites dues à des anomalies dans certains composants du circuit. Si le problème persiste contacter le centre d'assistance
<b>ALARME PRESSION H2O MAX</b>	Air dans le circuit Circulation inadéquate	Air probable dans le circuit, purger le circuit. Absence de circulation adéquate. Zone de sécurité absente ou non adéquate. L'eau à l'intérieur du poêle a dépassé les 95°C. Anomalie possible du circulateur. Si le problème persiste, faire effectuer les opérations de correction par un technicien autorisé.
<b>SONDE H2O</b>	Panne de la sonde H2O	Contacter le centre d'assistance
<b>* SONDE ACCUMULATEUR SANITAIRE</b>	Panne sonde <b>ballon</b> .	Contacter le centre d'assistance
<b>* SONDE BALLON TAMPON</b>	Panne sonde <b>ballon tampon</b> .	Contacter le centre d'assistance
<b>FERMER RESERVOIR - PORTE</b>	Réservoir pellet ouvert. Porte ouverte. Prise air obstruée ou sale.	Vérifier la fermeture correcte du réservoir à pellet et de la porte de la chambre de combustion. Vérifier prise d'air.
<b>AL. PWM BLOQUÉ</b>	La pompe s'est arrêtée de manière permanente Pompe bloquée. Module électronique endommagé	Contacter le centre d'assistance
<b>AL. PWM CHAUD</b>	La pompe fonctionne mais ses prestations ne sont pas optimales. Sous-tension 160-194v. Pompe en protection thermique.	Contacter le centre d'assistance
<b>AL. PWM ARRETÉ</b>	La pompe s'est arrêtée mais est encore en état de marche. Sous-tension < 160v. Surtension. Flux externe inattendu.	Contacter le centre d'assistance
<b>AL. PWM ARRETÉ 2</b>	La pompe s'est arrêtée mais est encore en état de marche. Problème au niveau d'un composant différent de la pompe. Débris dans l'installation. Positionnement en haute température.	Contacter le centre d'assistance
<b>AL. PWM FLUX</b>	Pompe bloquée. Liquide avec densité élevée. Tuyau obstrué.	Contacter le centre d'assistance
<b>AL. INTERFACE PMW</b>	Interface de sortie IPWM endommagée, en court-circuit ou non branchée	Contacter le centre d'assistance

\* en cas de carte supplémentaire système.

POUR CONNAÎTRE LE CENTRE D'ASSISTANCE LE PLUS PROCHE, CONTACTER LE REVENDEUR OU CONSULTER LE SITE [WWW.LANORDICA-EXTRAFLAME.COM](http://WWW.LANORDICA-EXTRAFLAME.COM)

## ÉLIMINATION

### INFORMATIONS RELATIVES À LA GESTION DES DÉCHETS D'APPAREILS ÉLECTRIQUES ET ÉLECTRONIQUES CONTENANT DES PILES ET DES ACCUMULATEURS



Ce symbole présent sur le produit, sur les piles, sur les accumulateurs, sur l'emballage ou sur la documentation de référence, indique que le produit et les piles ou les accumulateurs ne doivent pas être collectés, récupérés ou éliminés avec les déchets domestiques au terme de leur vie utile.

Une gestion impropre des déchets d'équipements électriques et électroniques, des piles ou des accumulateurs peut causer la libération de substances dangereuses contenues dans les produits. Pour éviter d'éventuelles atteintes à l'environnement ou à la santé, on invite l'utilisateur à séparer cet appareil, et / ou les piles ou les accumulateurs, des autres types de déchets et de le confier au service municipal de collecte. On peut demander au distributeur de prélever le déchet d'appareil électrique ou électronique aux conditions et suivant les modalités prévues par les normes nationales de transposition de la Directive 2012/19/UE.

La collecte sélective et le traitement correct des appareils électriques et électroniques, des piles et des accumulateurs, favorisent la conservation des ressources naturelles, le respect de l'environnement et assurent la protection de la santé.

Pour tout renseignement complémentaire sur les modalités de collecte des déchets d'appareils électriques et électroniques, des piles et des accumulateurs, il faut s'adresser aux Communes ou aux Autorités publiques compétentes pour la délivrance des autorisations.

---

---

---

---

---

---

---

---

---

---

---

---

---

---

---

---

---

---

---

---

---

---

---

---

---

---

---

---

---

---

---





# **Extraflame**®

## Riscaldamento a Pellet

**EXTRAFLAME S.p.A.** Via Dell'Artigianato, 12 36030 - MONTECCHIO PRECALCINO (VI) - ITALY  
☎ +39.0445.865911 - 📠 +39.0445.865912 - ✉ info@extraflame.it - 🌐 www.lanordica-extraflame.com

**MADE IN ITALY**  
design & production

***POUR CONNAÎTRE LE CENTRE D'ASSISTANCE LE PLUS PROCHE  
CONTACTER VOTRE REVENDEUR OU CONSULTER  
LE SITE [WWW.LANORDICA-EXTRAFLAME.COM](http://WWW.LANORDICA-EXTRAFLAME.COM)***

Le fabricant se réserve le droit de modifier les caractéristiques et les données reportées dans ce manuel à tout moment et sans préavis, dans le but d'améliorer ses produits.