

CV-PELLETKACHEL

## CHERIE UP H



## INHOUDSOPGAVE

---

Inleiding en voor wie deze handleiding bedoeld is	3
Veiligheidsinformatie	4
Afmetingen	5
Technische gegevens	6
Uitpakken	7
Montage van de bekleding Staal	8
Montage van de bekleding Keramiek	15
Montage van de bekleding Glas	24
Montage van de bekleding Glas	29
Installatie	32
Pompen: types en gebruik	39
Gebruiksaanwijzing	45
Onderhoud	52
Adviezen bij mogelijke problemen	55

---

*Nederlandse vertaling van de oorspronkelijke uitgave in het Italiaans*

Het ondergetekende bedrijf EDILKAMIN S.p.A. met maatschappelijke zetel in Via Vincenzo Monti 47 - 20123 Milaan (Italië), fiscaal/ btw-nummer 00192220192

Verklaart voor eigen verantwoordelijkheid dat:  
De hieronder beschreven pelletkachel in overeenstemming is met verordening 305/2011/EU en met de geharmoniseerde Europese norm  
EN 14785:2006

PELLETKACHEL, van het handelsmerk  
EDILKAMIN, genaamd CHERIE UP H

SERIENUMMER: Zie gegevensplaatje  
CHERIE UP: Prestatieverklaring: (DoP - EK nr. 092)

Verklaart tevens dat:  
de houtpelletkachel CHERIE UP voldoet aan de vereisten van de Europese richtlijnen:  
2014/35/EU - Laagspanningsrichtlijn  
2014/30/EU - Richtlijn Elektromagnetische Compatibiliteit.

Geachte heer/mevrouw,

Bedankt dat u voor ons product heeft gekozen. Voordat u het product gebruikt, vragen wij u deze handleiding aandachtig te lezen zodat u het apparaat optimaal en in alle veiligheid kunt gebruiken.

Deze handleiding vormt een onlosmakelijk onderdeel van het product. daarom verzoeken wij u om haar te bewaren zolang het product meegaat. Als u de handleiding kwijtraakt, kunt u een kopie ervan aanvragen bij uw verkoper of downloaden in het downloadgebied op de site [www.edilkamin.com](http://www.edilkamin.com)

## Voor wie is de handleiding bedoeld

Deze handleiding is gericht aan:

- degene die het product thuis gebruikt ("GEBRUIKER");
- de monteur die het product installeert ("INSTALLATEUR")

Onderaan de pagina staat aangegeven aan wie de pagina gericht is (GEBRUIKER of INSTALLATEUR).

## Algemene opmerkingen

Controleer nadat u het product uit de verpakking heeft gehaald of het niet beschadigd is en of er geen onderdelen ontbreken.

Neem in geval van problemen onmiddellijk contact op met de winkel waar het apparaat is gekocht en overhandig een kopie van het garantiecertificaat en het aankoopbewijs.

Bij de installatie en het gebruik van het apparaat moet worden voldaan aan alle lokale en nationale wetten en Europese normen. Voor de installatie en voor alles wat niet uitdrukkelijk is vermeld, gelden de nationale wetten in elk land.

De schema's in deze handleiding gelden bij benadering: ze hebben dus niet altijd strikt betrekking op het specifieke product en zijn in geen geval bindend.

### BETEKENIS VAN DE SYMBOLEN

In enkele delen van de handleiding worden de volgende symbolen gebruikt:



#### LET OP:

lees het bericht waarop dit signaalwoord betrekking heeft aandachtig door en zorg dat u het begrijpt, want niet-naleving van de vermelde aanwijzing kan ernstige schade aan het product veroorzaken en de veiligheid van de gebruiker in gevaar brengen.



#### INFORMATIE:

het niet naleven van deze gebruiksaanwijzing beïnvloedt het gebruik van het product.



#### WERKVOLGORDE:

volg de instructies voor de beschreven werkzaamheden.

## Identificatie van het product en garantie

Het product wordt eenduidig geïdentificeerd door een nummer, het 'controlelabel', te vinden op het garantiecertificaat.

Gelieve het volgende te bewaren:

- het garantiebewijs dat u in het product hebt gevonden
- de aankoopbon die u van de dealer hebt gekregen
- de verklaring van overeenstemming die de installateur heeft afgegeven.

De garantievoorwaarden staan vermeld op het garantiecertificaat dat u aantreft in het product.

**De eerste ontsteking** door een bevoegd technicus is een handeling die in Italië is voorzien door de norm UNI 10683 en in alle landen wordt aanbevolen om het product optimaal te gebruiken.

Zij bestaat uit:

- controle van de installatiepapieren (verklaring van overeenstemming) en de effectieve situatie van de installatie zelf;
- afstelling van het product op basis van de werkelijke installatie- en gebruiksomstandigheden;
- uitleg aan de eindgebruiker en afgifte van aanvullende documentatie (blad betreffende de eerste ontsteking).

Bij de eerste ontsteking kunnen alle prestaties van het product volledig veilig worden benut.

De eerste ontsteking is nodig om de conventionele garantie van de fabrikant Edilkamin in te laten gaan. De gewone garantie is alleen geldig in het land waar het product is aangeschaft.

Als het product niet voor het eerst wordt ontstoken door een erkend technicus, kan Edilkamin geen conventionele garantie verlenen. Zie hiervoor het garantiebewijs dat te vinden is in het product. Bovenstaande vormt geen uitsluiting van de wettelijke aansprakelijkheid van de verkoper voor de wettelijke garantie.

De garantie dekt hoe dan ook alleen aangetoonde gebreken van het product en bijvoorbeeld geen problemen die verband houden met de installatie of de afstelling.

---

## VEILIGHEIDSINFORMATIE

---

- Het product is niet ontworpen om te worden gebruikt door personen, inclusief kinderen, met beperkte lichamelijke, zintuiglijke en geestelijke vermogens.
- Het product is niet bestemd voor de bereiding van voedsel.
- Het product is ontworpen voor het verbranden van houtpellets van categorie A1 in de zin van UNI EN ISO 17225-2, in de hoeveelheden en op de manieren die in deze handleiding worden beschreven.
- Het product is bedoeld voor gebruik binnenshuis en in omgevingen met een normale vochtigheid.
- Bewaar het product op droge plaatsen, waar het niet blootstaat aan weersinvloeden.
- Raadpleeg voor de wettelijke en gewone garantie het garantiebewijs dat zich in het product bevindt: in het bijzonder aanvaarden de fabrikant noch de dealer aansprakelijkheid voor schade die voortkomt uit onjuiste installatie of onderhoud.
- reiniging van het rookkanaal met verschillende stoffen. **GEEN REINIGINGEN UITVOEREN MET ONTVLAMBARE PRODUCTEN.** Er bestaat kans op brand en vlamterugslag.
- reiniging van het warme glas met ongeschikte producten. **HET GLAS NIET SCHOONMAKEN ALS HET WARM IS, NOCH MET WATER, NOCH MET ANDERE PRODUCTEN DAN DE AANBEVOLEN GLASREINIGERS.** Gevaar voor barsten in het glas en permanente, onherstelbare beschadiging ervan.
- het plaatsen van onvlambare materialen op kleinere afstanden dan de in deze handleiding aangegeven veiligheidsafstanden. **GEEN WASGOED OP HET PRODUCT LEGGEN. GEEN WASREK NEERZETTEN OP KLEINERE AFSTANDEN DAN DE VEILIGHEIDSAFSTANDEN.** Elke vorm van onvlambare vloeistof uit de buurt van het product houden. Brandgevaar.
- verstopping van de luchtgaten in de ruimte of de luchtgingen. **DE LUCHTGATEN NOOIT AFDEKKEN, NOCH DE SCHOORSTEEN DICHTSTOPPEN.** Gevaar voor terugkeer van rook in de omgeving met kans op materiële schade of persoonlijk letsel.

Veiligheidsrisico's kunnen worden veroorzaakt door:

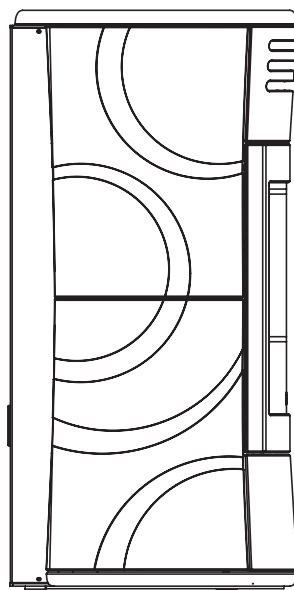
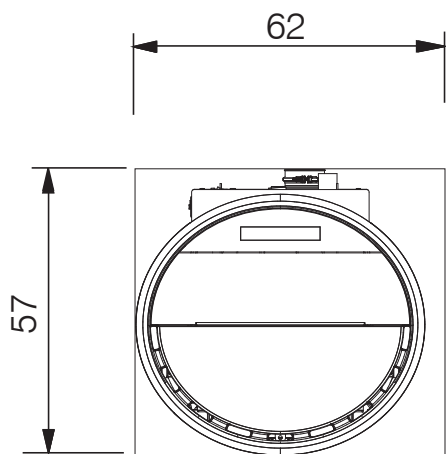
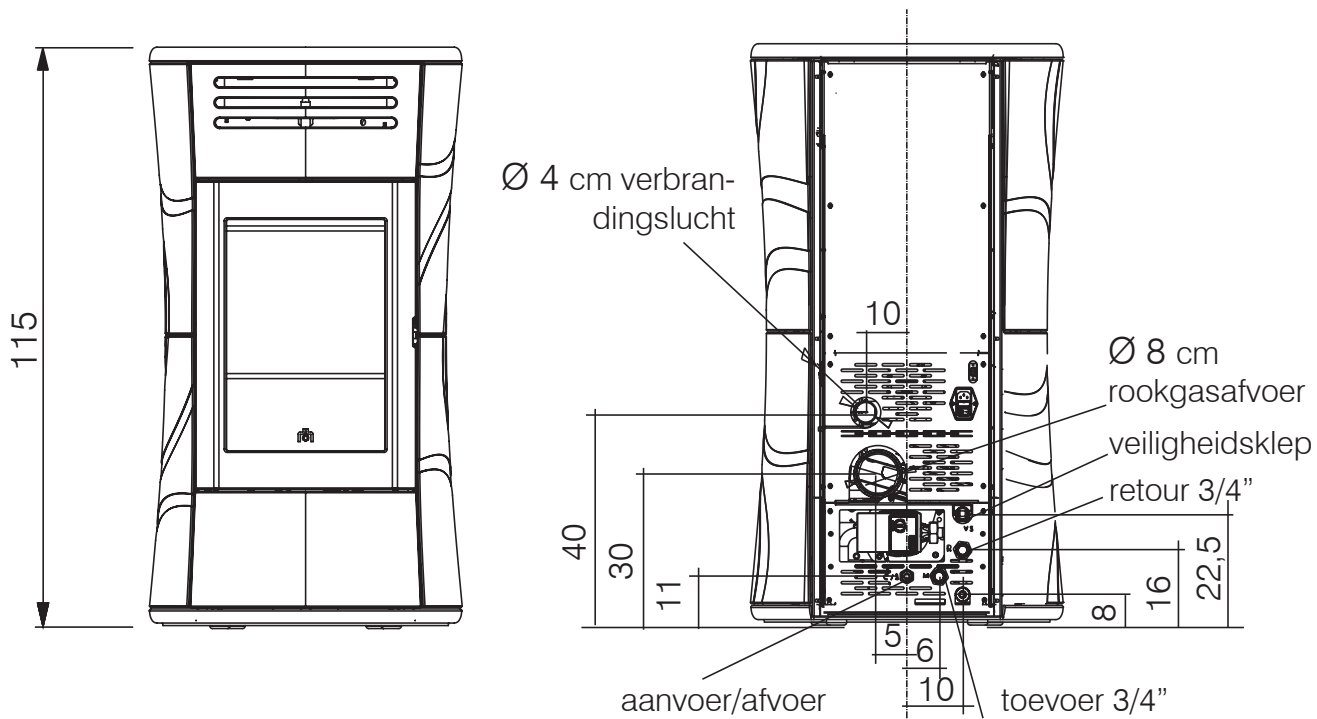
- installatie in ruimtes die niet geschikt zijn. Met name in ruimtes met brandgevaar. **NIET INSTALLEREN IN RUIMTES** waar brandgevaar heerst.
- contact met vuur en hete onderdelen (bv. glas en buizen). **GEEN HETE ONDERDELEN AANRAKEN** en, als de kachel uitgedoofd is maar nog warm is, altijd de handschoen gebruiken.
- contact met (interne) elektrische onderdelen waarop spanning staat. **KOM NIET AAN DE INTERNE ONDERDELEN ALS DE ELEKTRISCHE STROOM INGESCHAKELD IS.** Gevaar voor elektrische schok.
- gebruik van ongeschikte producten voor de ontsteking (bv. alcohol). **HET APPARAAT NOOIT AANSTEKEN NOCH DE VLAM VERHEVIGEN MET VLOEIBARE SPRAYS OF VLAMMENWERPERS.** Gevaar voor ernstige verbranding van voorwerpen en personen.
- gebruik van een andere brandstof dan houtpellets. **GEEN AFVAL, KUNSTSTOF OF ANDERE MATERIALEN DAN HOUTPELLETS VERBRANDEN IN DE HAARD.** De kans bestaat dat het product vervuild raakt, dat er brand in de schoorsteen ontstaat en dat het milieu wordt geschaad.
- reiniging van de warme haard. **NIET SCHOONZUIGEN TERWIJL HET APPARAAT WARM IS.** De stofzuiger zou defect kunnen raken en er zou rook kunnen vrijkomen in de omgeving.
- gebruik van het product als steunpunt of trap. **NIET OP HET PRODUCT KLIMMEN EN HET NIET ALS STEUNPUNT GEBRUIKEN.** Gevaar voor materiële schade en persoonlijk letsel.
- gebruik van de kachel terwijl de haard open is. **HET PRODUCT NIET GEBRUIKEN ALS DE DEUR OPEN IS.**
- opening van de deur waarbij er gloeiend materiaal naar buiten komt. **GEEN gloeiend materiaal uit het product gooien.** Brandgevaar.
- gebruik van water bij brand. **BEL DE BRANDWEER** bij brand.
- Het product mag nooit functioneren zonder water in het systeem.
- Door een eventuele “droge” ontsteking zou het product worden beschadigd.

Neem bij twijfel zelf geen initiatieven, maar neem contact op met de dealer of de installateur.

Lees voor de veiligheid het gedeelte met gebruiksaanwijzingen in deze handleiding.

## AFMETINGEN

AFMETINGEN in cm



**TECHNISCHE EIGENSCHAPPEN in de zin van de norm EN 14785**

De onderstaande gegevens gelden bij benadering en zijn in de certificeringsfase vastgesteld bij een aangemelde instelling, in genormaliseerde omstandigheden.

	Nominaal vermogen	Beperkt vermogen	
Nuttig vermogen	16,2	4,8	kW
Vermogen naar het water	11,8	3	kW
Rendement	91,6	97,6	%
CO-uitstoot bij 13% O <sub>2</sub>	0,010	0,025	%
Rookgastemperatuur	129	56	°C
Brandstofverbruik	3,4	1	kg/h
Tankinhoud	29		kg
Trek	12	5	Pa
Autonomie	9	29	uur
Verwarmbaar volume *	390		m <sup>3</sup>
Waterinhoud	80		l
Maximale bedrijfsdruk	40		bar
Diameter rookgasafvoer (mannelijke aansluiting)	250/237/230/265		mm
Diameter luchttoevoer (mannelijke aansluiting)	40		mm
Gewicht met verpakking (keramiek/staal/steen/glas)	250/237/230/265		kg

**TECHNISCHE GEGEVENS VOOR DE BEMETING VAN DE SCHOORSTEEN**

die moet voldoen aan de aanwijzingen van dit blad en de installatienormen

	Nominaal vermogen	Beperkt vermogen	
Temperatuur uitgaande rook bij rookgasafvoer	155	67	°C
Minimum trek	0,01		Pa
Debiet van rookgassen	10,6	3,6	omw./s

\* Voor de berekening van het verwarmingsvolume wordt rekening gehouden met een isolatie die in overeenstemming is met de Italiaanse wet L 10/91 en de daaropvolgende wijzigingen, en een warmtevraag van 33 kcal/m<sup>3</sup> per uur.

**ELEKTRISCHE EIGENSCHAPPEN**

Voeding	230 Vac +/- 10% 50 Hz
Aan/Uit-schakelaar	JA
Gemiddeld opgenomen vermogen	120 W
Opgenomen vermogen tijdens ontsteking	400 W
Frequentie afstandsbediening	Infrarood
Bescherming op de algemene voeding	Zekering 2 AT, 250 V AC 5x20
Beveiliging op elektronische kaart	Zekering 2 AT, 250 V AC 5x20

**De fabrikant behoudt zich het recht voor om zonder voorafgaande kennisgeving naar eigen goeddunken wijzigingen aan te brengen aan de producten.**

**VOORBEREIDING EN UITPAKKEN**

De materialen waaruit de verpakking bestaat, zijn niet giftig of schadelijk, en hoeven dus niet op een speciale manier als afval te worden verwerkt. De opslag, verwerking als afval of eventuele recycling moeten worden verzorgd door de eindgebruiker, zoals bepaald in de geldende wetsvoorschriften.

**VERPAKKING**

**CHERIE UP H STAAL**

Een pakket met de volgende inhoud:

- de ketelconstructie
- de doos met de stalen zijpanelen
- de doos met het onderste frontelement, de beugels en de bevestigingselementen
- de doos met de bovenkant van gietijzer

**CHERIE UP H KERAMIEK**

Een pakket met de volgende inhoud:

- de ketelconstructie
- de doos met de zijpanelen van keramiek
- de doos met het onderste frontelement, de beugels en de bevestigingselementen
- de doos met de bovenkant van keramiek

**CHERIE UP H GLAS**

Een pakket met de volgende inhoud:

- de ketelconstructie
- de doos met de glazen zijpanelen
- de doos met het onderste frontelement, de beugels en de bevestigingselementen
- de doos met de bovenkant van gietijzer

**CHERIE UP H STEEN**

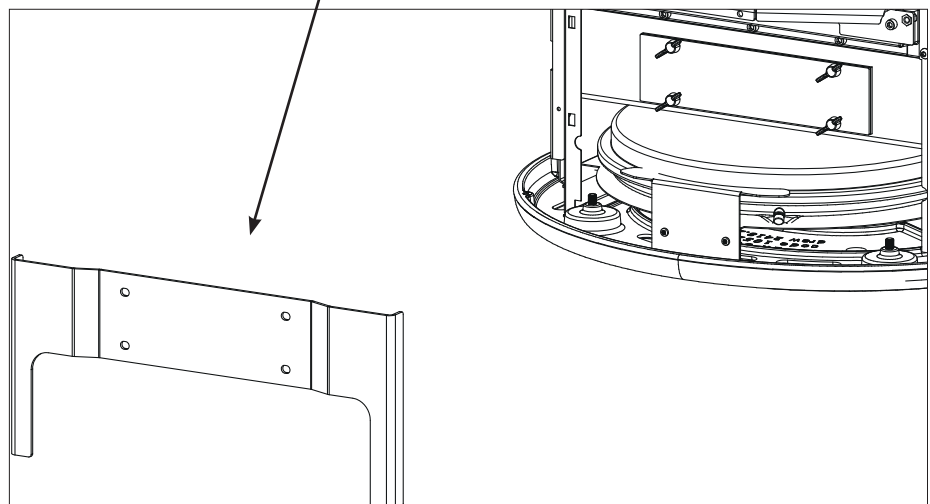
Een pakket met de volgende inhoud:

- de ketelconstructie
- de doos met de zijpanelen van steen
- de doos met het onderste frontelement en een schroef
- de doos met de bovenkant van gietijzer

In het product bevinden zich: het garantiebewijs, deze handleiding, de voedingskabel, het instrument om de borstel te bedienen (zie de paragraaf "Onderhoud"). De 'koude hand' voor het openen van de deur bevindt zich op de pallet.

**OM HET PRODUCT VAN DE PALLET TE VERWIJDEREN (VOOR IEDER MODEL)**

De kachel is met beugels vooraan en achteraan aan de pallet bevestigd. Draai de schroeven op elk van de beugels los.



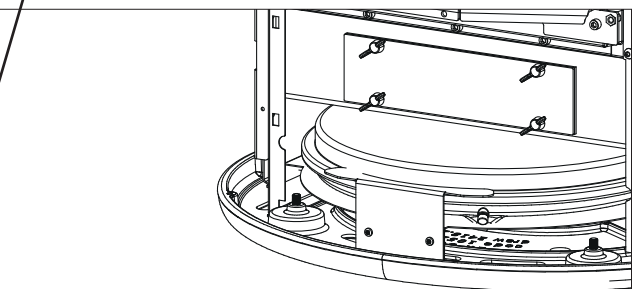
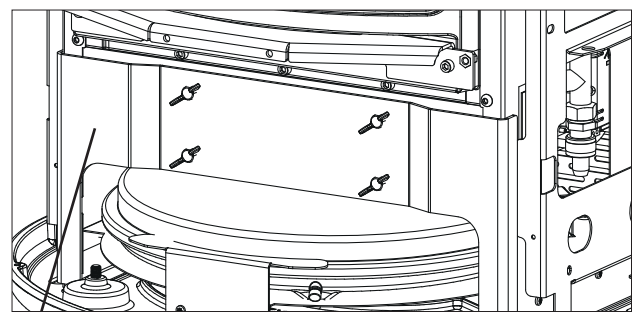
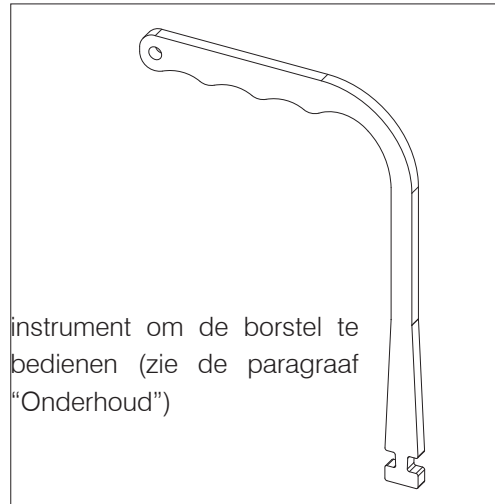
Verplaats het product uitsluitend in verticale positie en met geschikte middelen. Neem de geldende veiligheidsvoorschriften in acht.

Werk voorzichtig, om te voorkomen dat het product kantelt.

**VERSTELBARE POOTJES**

De kachels hebben pootjes waarmee ze aan de vloer kunnen worden aangepast.

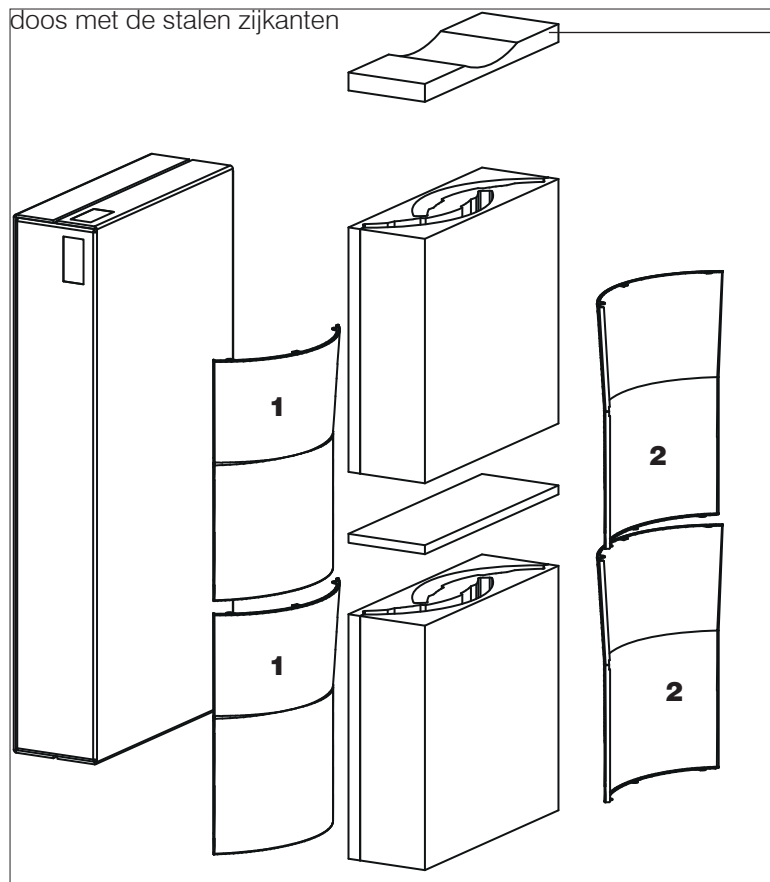
Ze kunnen worden versteld door de kachel iets op te tillen.



Zoals beschreven in de paragraaf "Verpakking", zitten de stalen bekledingen in drie verschillende dozen

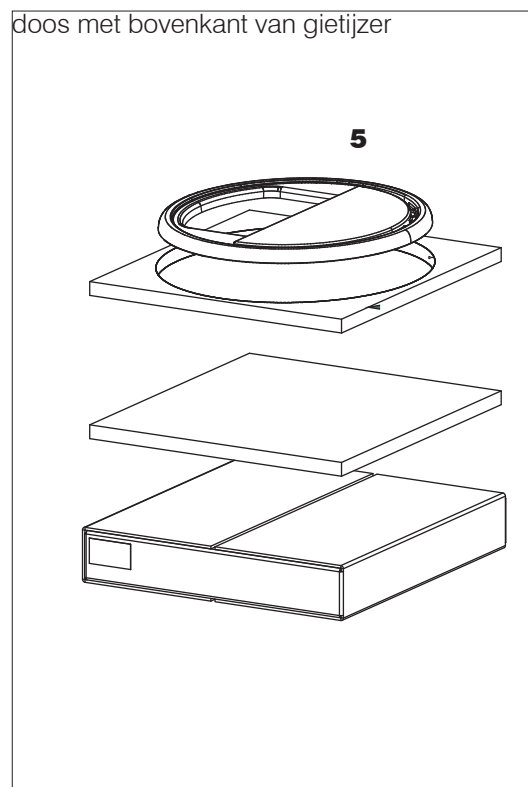
- de doos met de stalen zijpanelen
- de doos met het onderste frontelement, de beugels en de bevestigingselementen
- de doos met de bovenkant van gietijzer

doos met de stalen zijpanelen

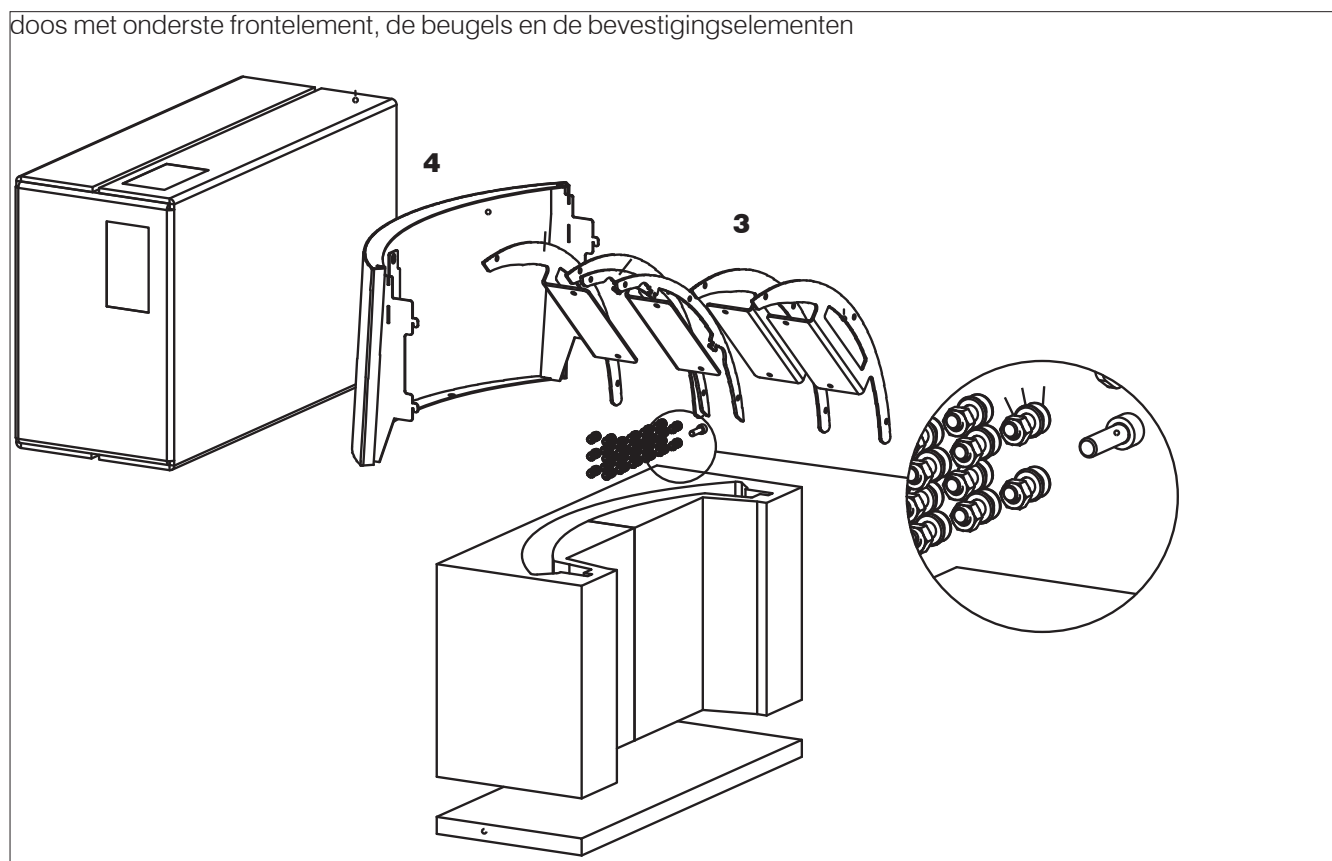


te bewaren voor montage van de bekleding

doos met bovenkant van gietijzer



doos met onderste frontelement, de beugels en de bevestigingselementen



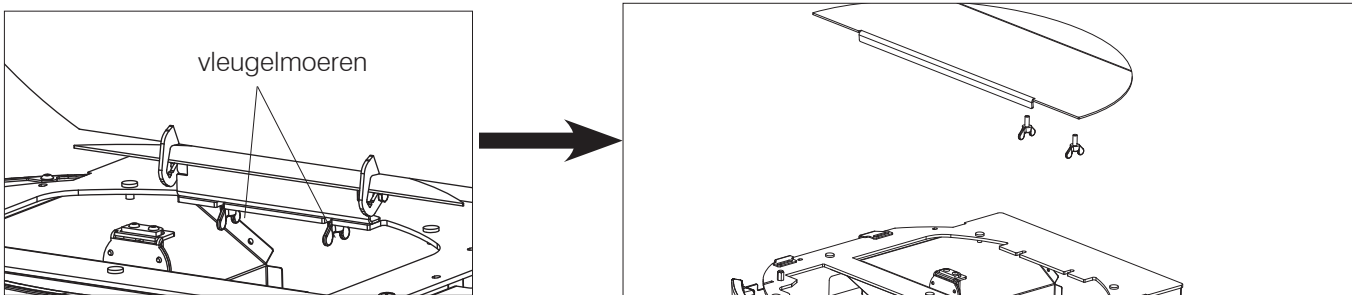
**INSTALLATEUR**



Beschrijving	Aanwijzing in afbeeldingen	Aantal
Zijkant (rechtsonder of linksboven)	(1)	2
Zijkant (linksonder of rechtsboven)	(2)	2
Beugels voor assemblage van de zijkanten en bevestigingselementen	(3)	beugels voor de zijkanten (2 per kant) ringen, moeren, schroeven M5 - 4 getande ringen M5 voor zijkanten schroef M6x20 en getande ring M6 voor frontelement
Onderste frontelement	(4)	1
Gietijzeren bovenkant	(5)	1

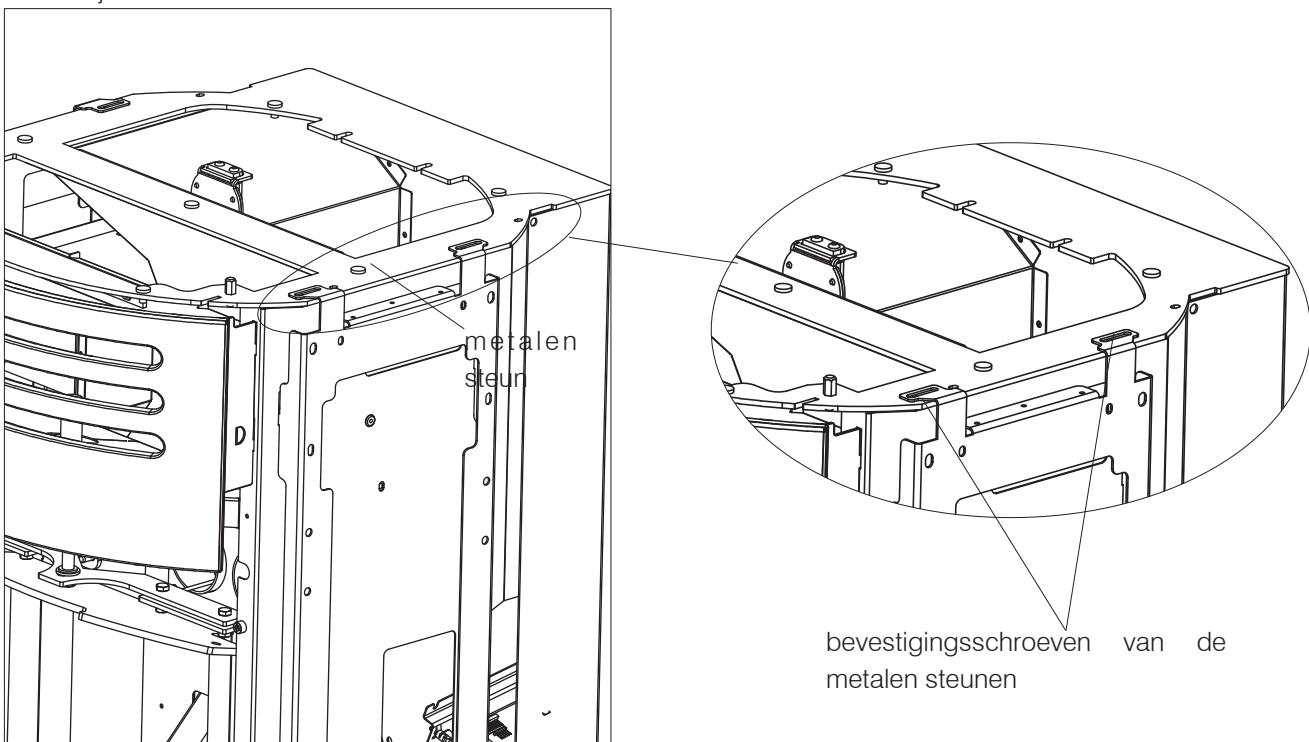
### 1. Verwijdering van het pelletdeksel

Verwijder het pelletdeksel door de vleugelmoeren eronder los te draaien en het deksel naar voren te trekken. Zodoende kan vervolgens de bovenkant worden neergelegd en kunnen de zijkanten worden vastgeschroefd.



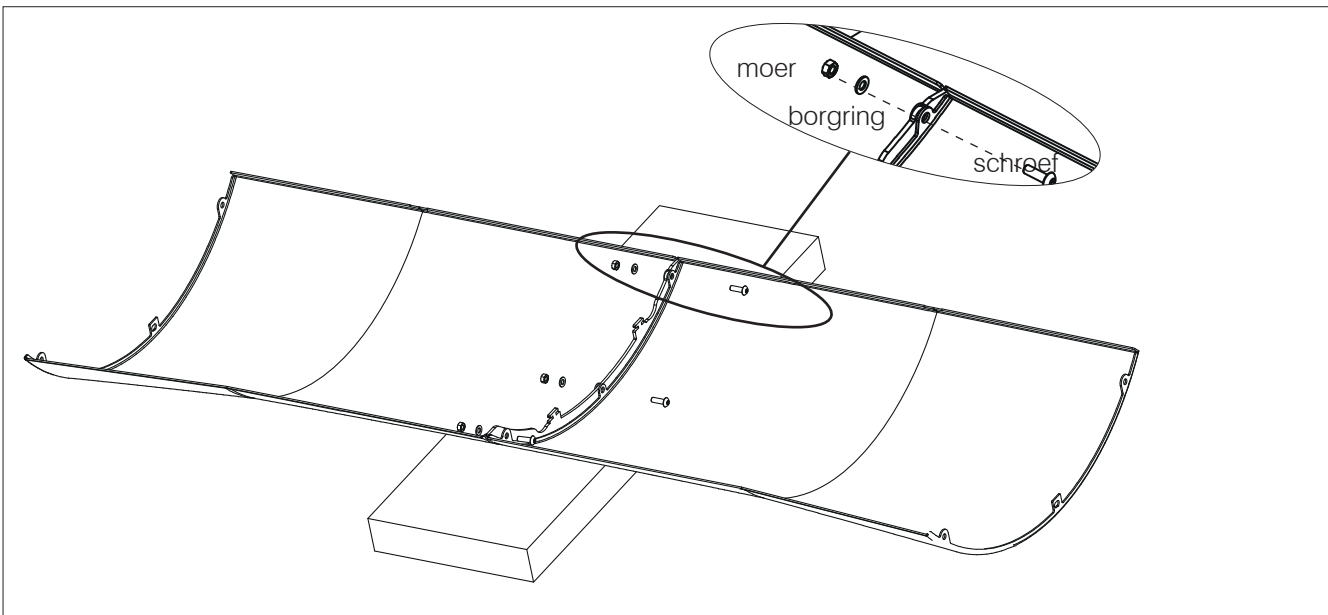
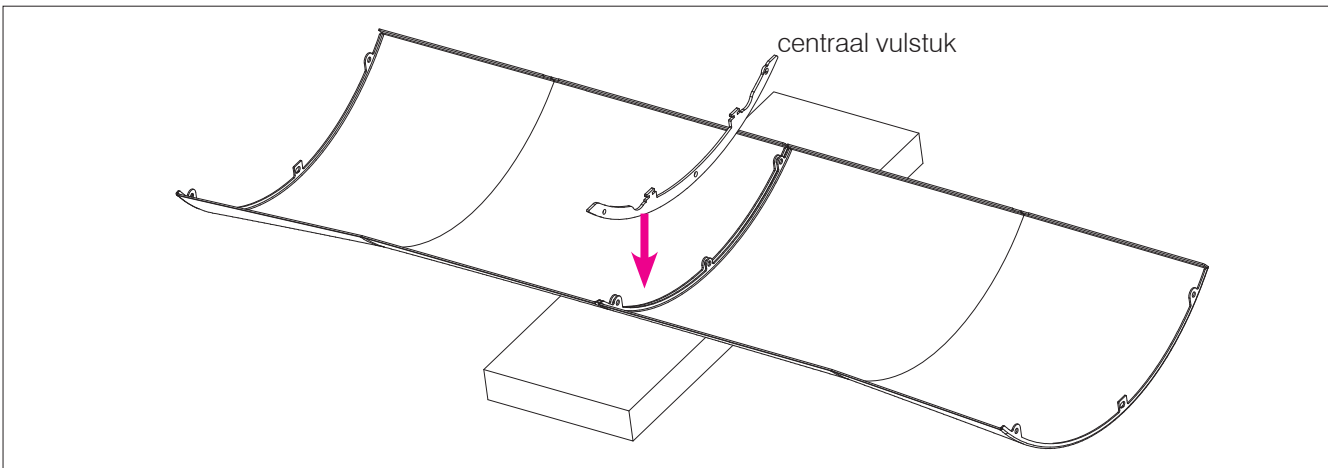
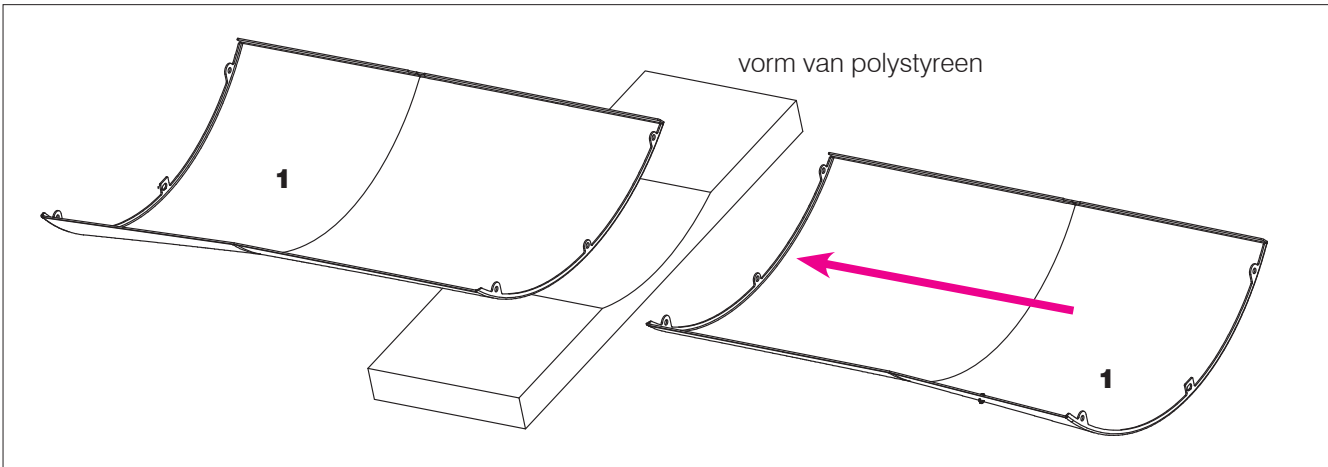
### 2. Assemblage en montage van de zijkanten aan de constructie

Schroef op elk van de zijkanten de bevestigingsschroeven van de metalen steunen los, maak de metalen steun los en verwijder hem.



Om elk van de twee zijkanten te assembleren, adviseren wij om ze op de vorm van polystyreen te leggen en als volgt te werk te gaan

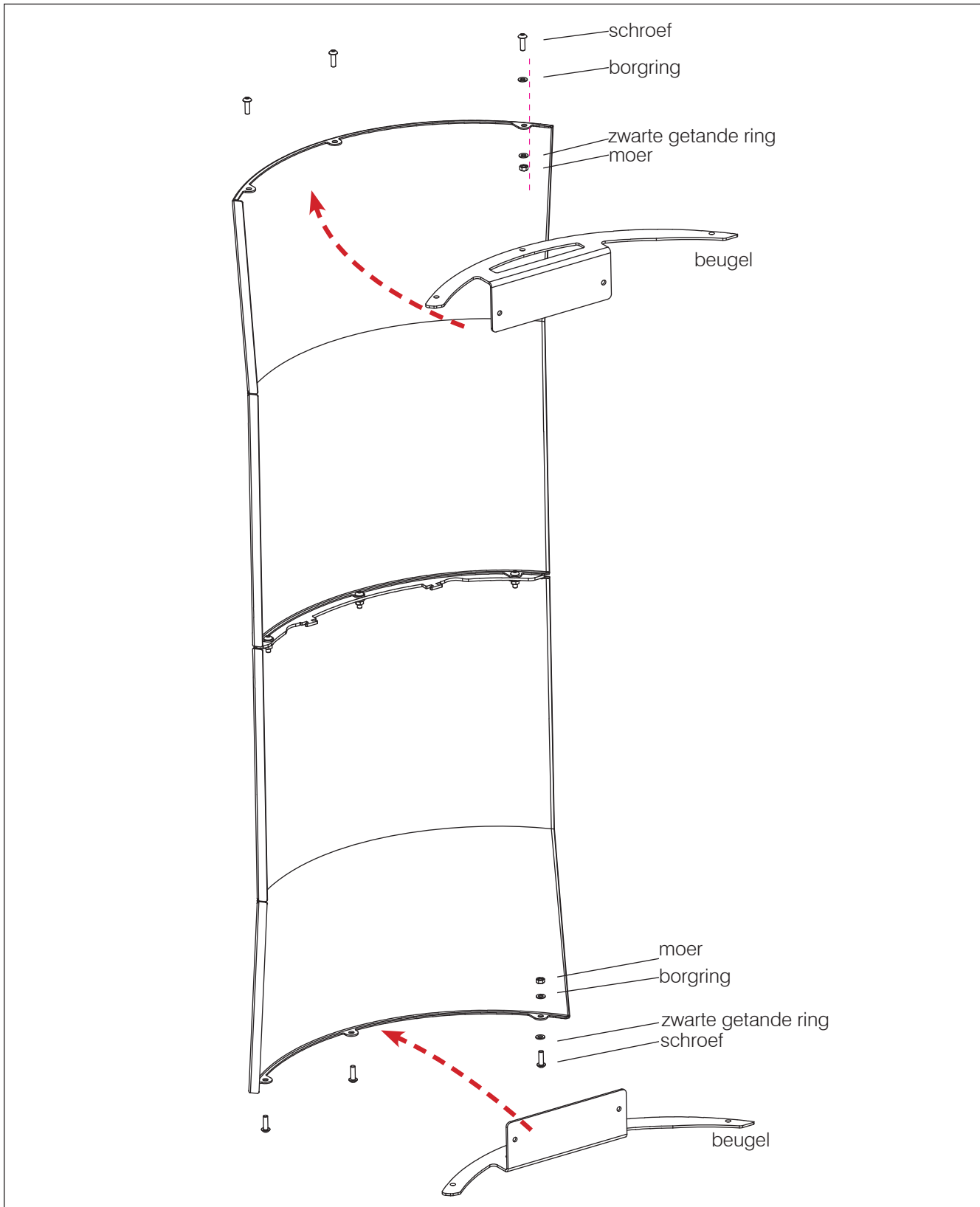
1. breng de twee zijkanten (1) en het middelste vulstuk bij elkaar en schroef ze vast;



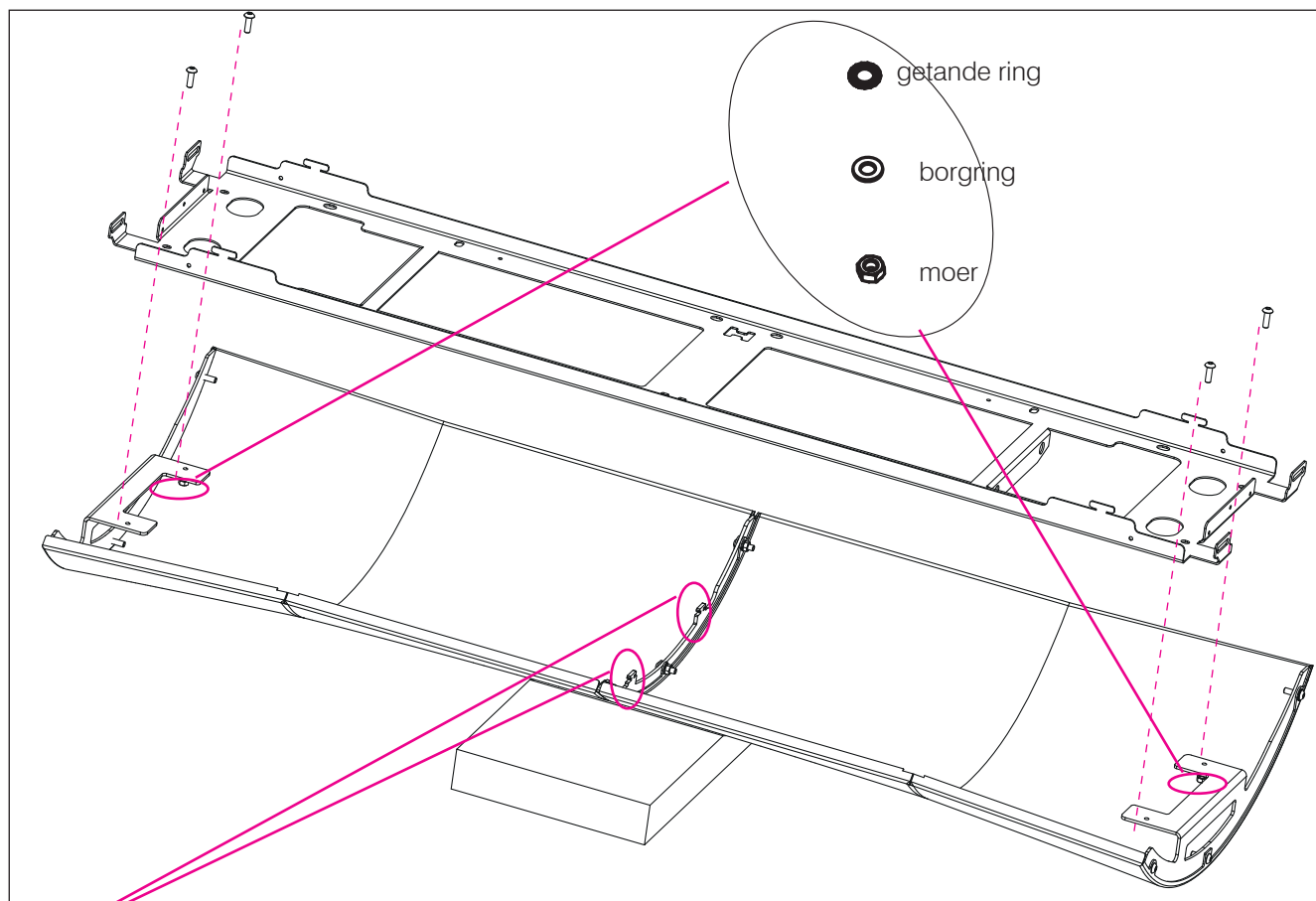
OPMERKING. De ronding van de zijkanten komt mogelijk niet perfect overeen met de ronding van de beugels. Daarom moet u, alvorens de schroeven vast te draaien, de zijkant met de hand wat forceren zodat hij de ronding van de beugel volgt. Gebruik daarbij geen gereedschap, om krassen op de zijkant te vermijden. Zodra de zijkant correct gepositioneerd is, houdt u deze vast en draait u de schroeven aan. Dit helpt ook om interferentie met de deur te vermijden.

2. Positioneer de beugels. Draai de schroeven vast en breng aan één kant (boven of beneden) ook de moeren en ringen aan.

OPMERKING Om de positie beter te begrijpen, toont de afbeelding hieronder de componenten verticaal, maar wij raden aan om altijd horizontaal te werken op de polystyreen vorm.



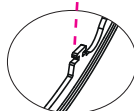
3. positioneer de metalen steun. Draai de schroeven vast en breng, aan één kant (boven of beneden), ook de moeren en ringen aan.



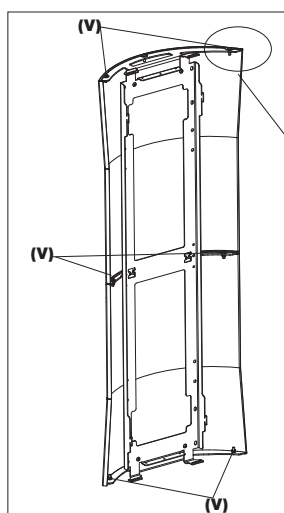
Verzeker dat het centrale vulstuk goed in de "uitsparing" van de metalen steun is gestoken.



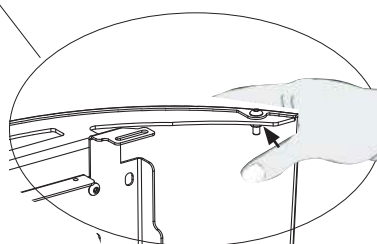
"uitsparing" van de metalen steun



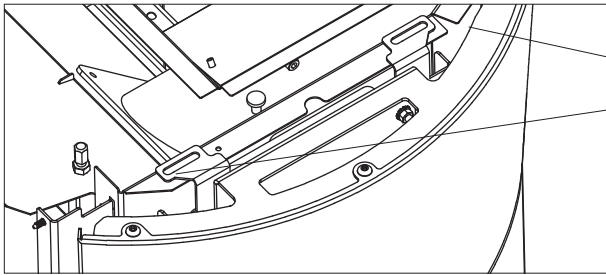
centraal vulstuk



OPMERKING. De ronding van de zijanten komt mogelijk niet perfect overeen met de ronding van de beugels. Daarom moet u, alvorens de schroeven vast te draaien (V), de zijkant met de hand wat forceren zodat hij de ronding van de beugel volgt. Gebruik daarbij geen gereedschap, om krassen op de zijkant te vermijden. Zodra de zijkant correct gepositioneerd is, houdt u deze vast en draait u de schroeven aan. Dit helpt ook om interferentie met de deur te vermijden.



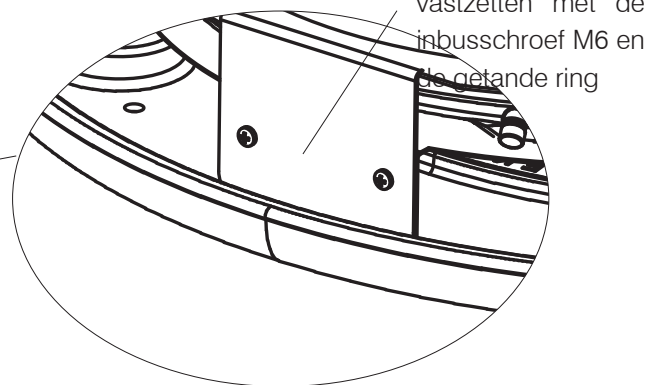
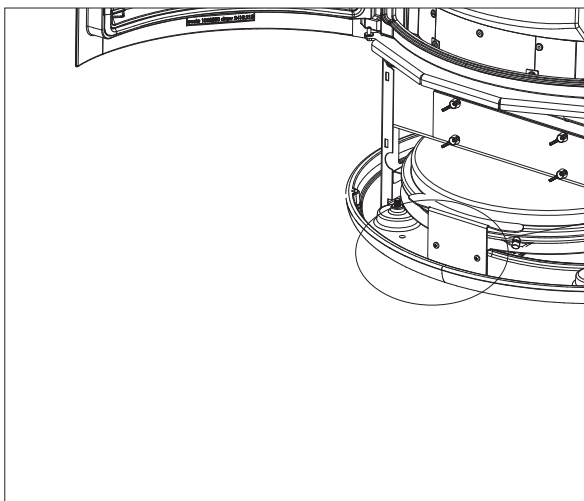
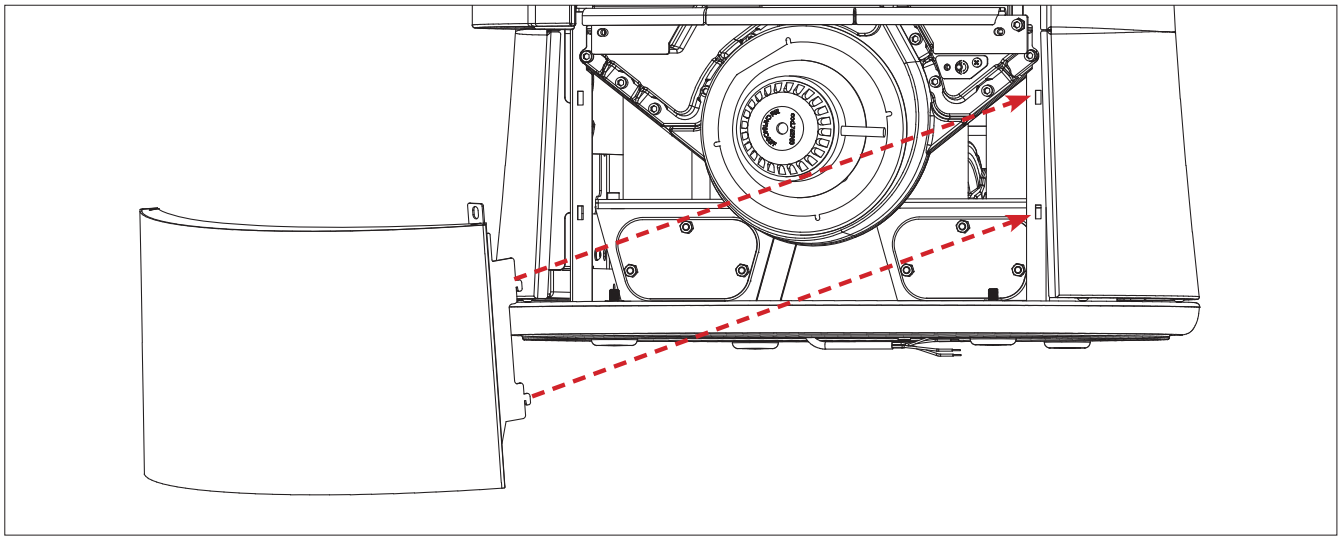
Bevestig vervolgens de geassembleerde zijkant met de metalen steun aan de constructie (in de sleuven) en draai de bevestigingsschroeven van de metalen steunen weer vast



bevestigingsschroeven van de metalen steunen

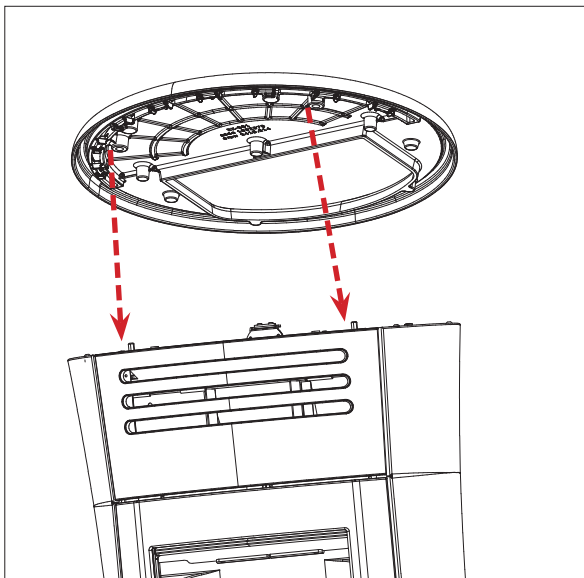
**3. Montage van het onderste frontelement**

Open de haarddeur met de koude hand. Bevestig het onderste frontelement (4 bevestigingen, twee aan elke kant) en zet het vast met de inbuschroef M6 en de getande ring

**4. Montage van de bovenkant**

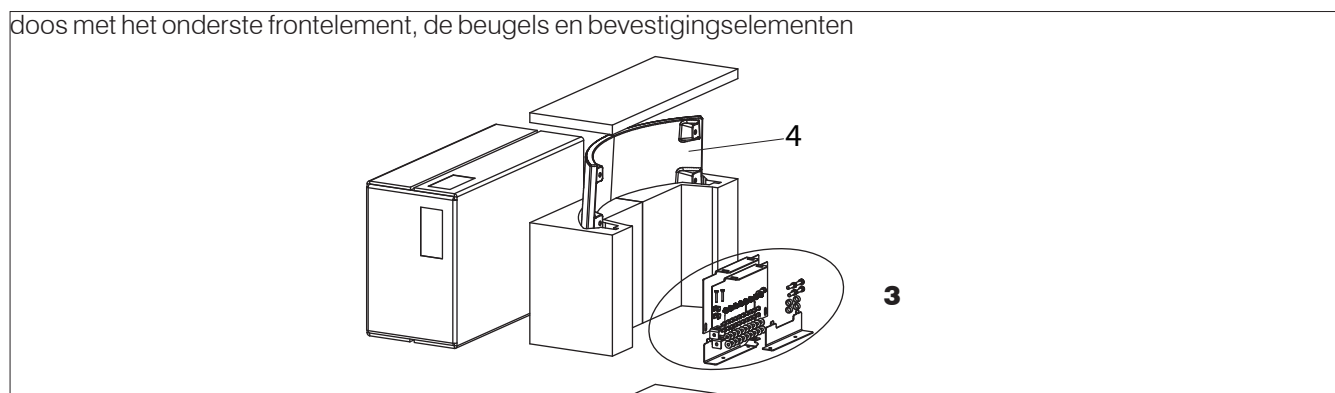
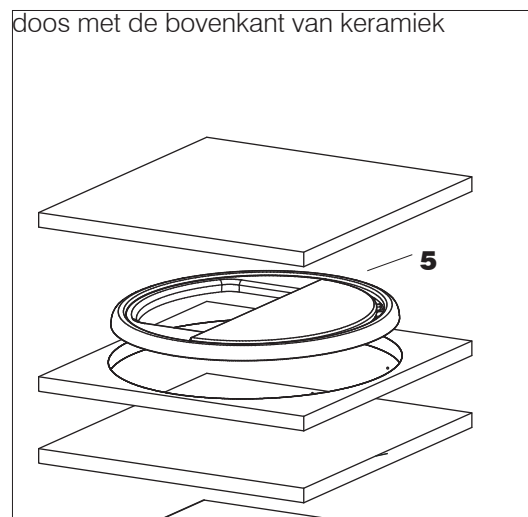
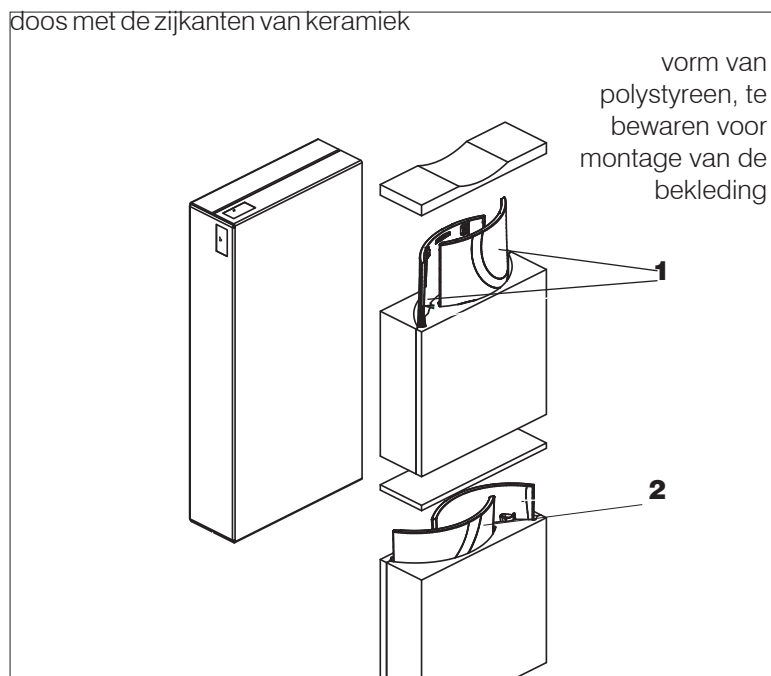
Leg de bovenkant zo neer dat hij in de twee pennen valt.

Plaats vervolgens het pelletdeksel weer terug en draai de vleugelmoeren vast die u in punt 1 verwijderd heeft.



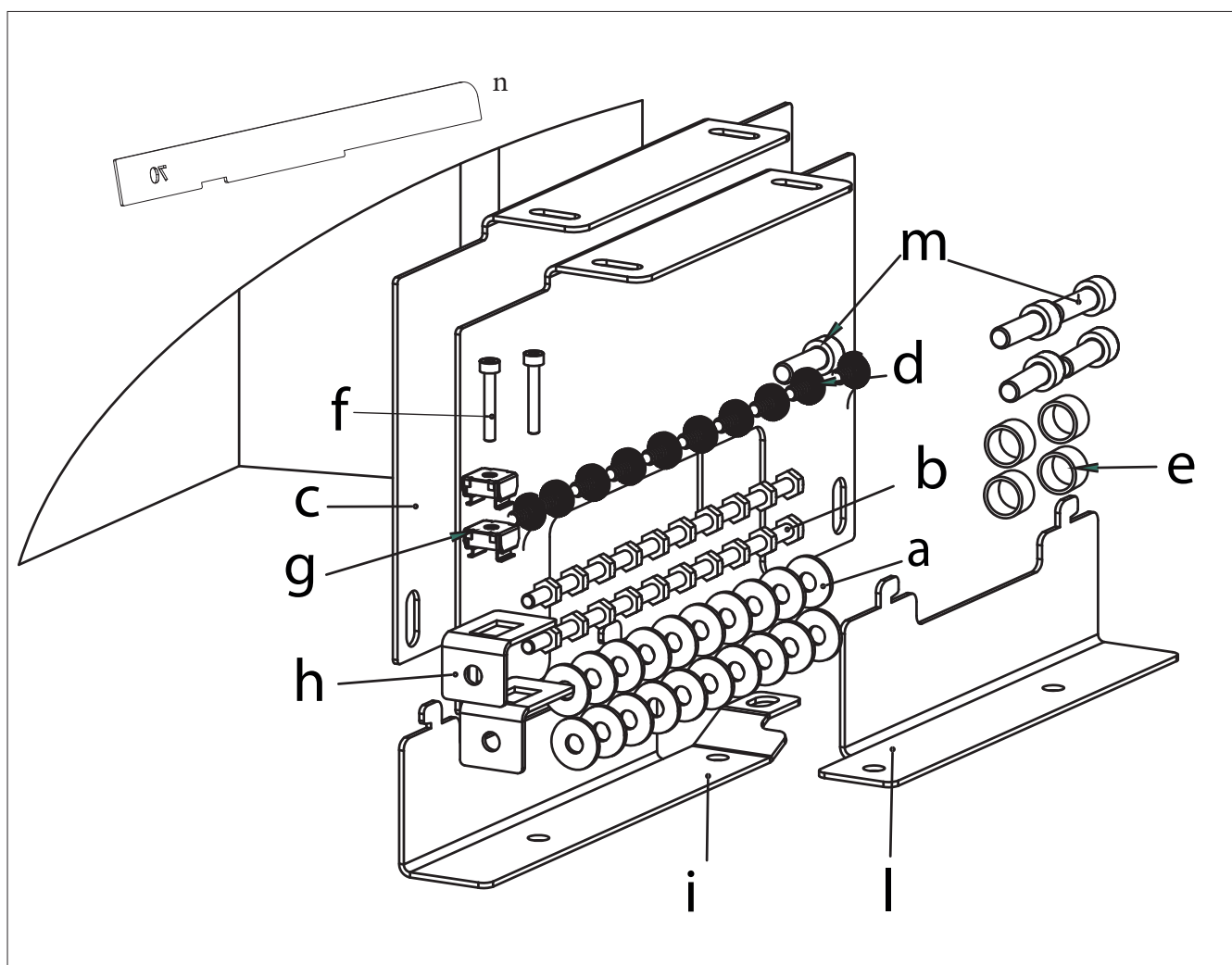
Zoals beschreven in de paragraaf "Verpakking", zitten de keramieken bekledingen in drie verschillende dozen

- doos met de zijkanten van keramiek
- doos met het onderste frontelement, de beugels en de bevestigingselementen
- doos met de bovenkant van keramiek



Beschrijving	Verwijzing in afbeeldingen	Aantal
Zijkant (rechtsonder of linksboven)	(1)	2
Zijkant (linksonder of rechtsboven)	(2)	2
Beugels voor assemblage van de zijkanten Bevestigingselementen	(3)	detail in de afbeelding hiernaast
Onderste frontelement	(4)	1
Keramische bovenkant	(5)	1

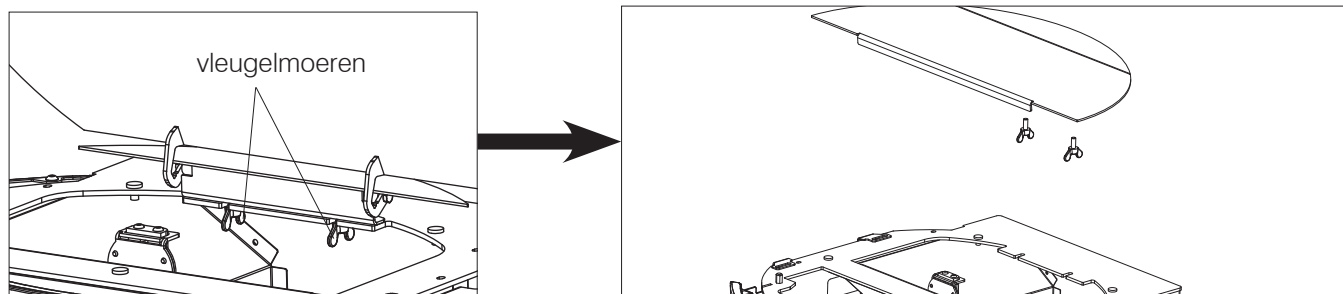
Beschrijving	Verwijzing in afbeeldingen	Aantal	Opmerkingen
Borgring D5	a	20	Voor zijkanten en fronslement
Schroef TE M4x10	b	20	Voor zijkanten en fronslement
Regelbeugel	c	2	Voor zijkanten
Schroef 4,2x9,5	d	10	Voor zijkanten boven en beneden voor hoekbeugel (h)
Rubberen kop schroef M6	e	4	Voor bovenkant
Schroef M4x20	f	2	Op de zijkanten
Moer M4 in kooi	g	2	Op de zijkanten
Hoekbeugel voor regeling	u	2	Op de zijkanten
Rechter beugel voor onderste fronslement	i	1	Voor onderste fronslement
Linker beugel voor onderste fronslement	l	1	Voor onderste fronslement
Schroef M6x20	m	5	Voor fronslement en bovenkant
Mal	n	1	Voor de juiste positionering van de zijkanten van keramiek





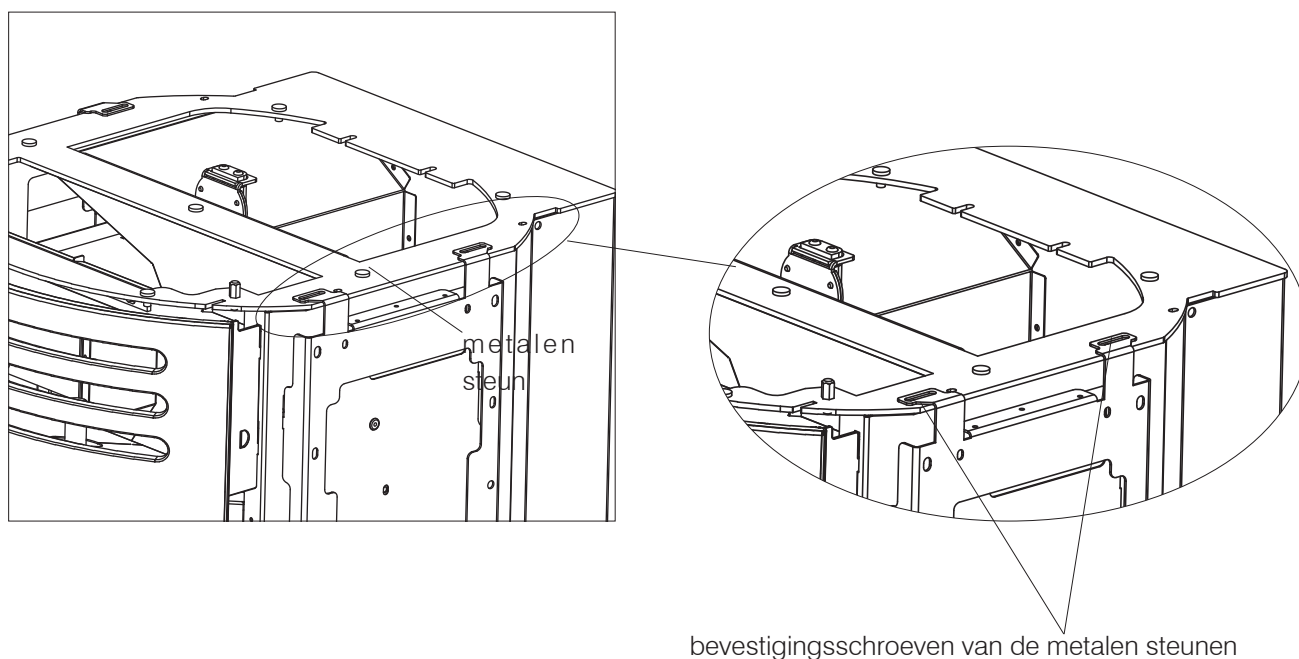
## 1. Verwijdering van het pelletdeksel

Verwijder het pelletdeksel door de vleugelmoeren eronder los te draaien en het deksel naar voren te trekken. Zodoende kan vervolgens de bovenkant worden neergelegd en kunnen de zijkanten worden vastgeschroefd.



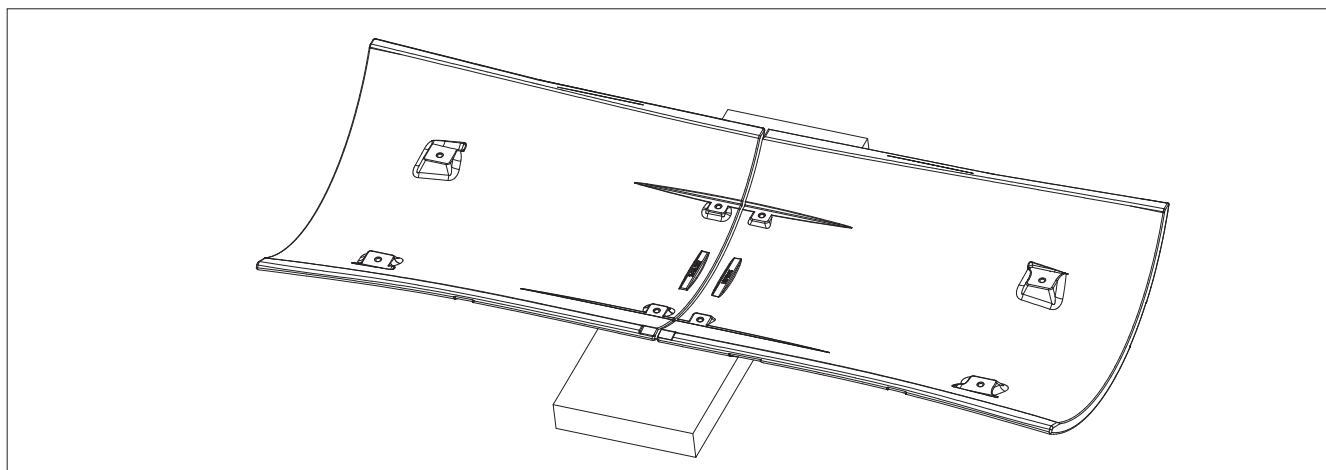
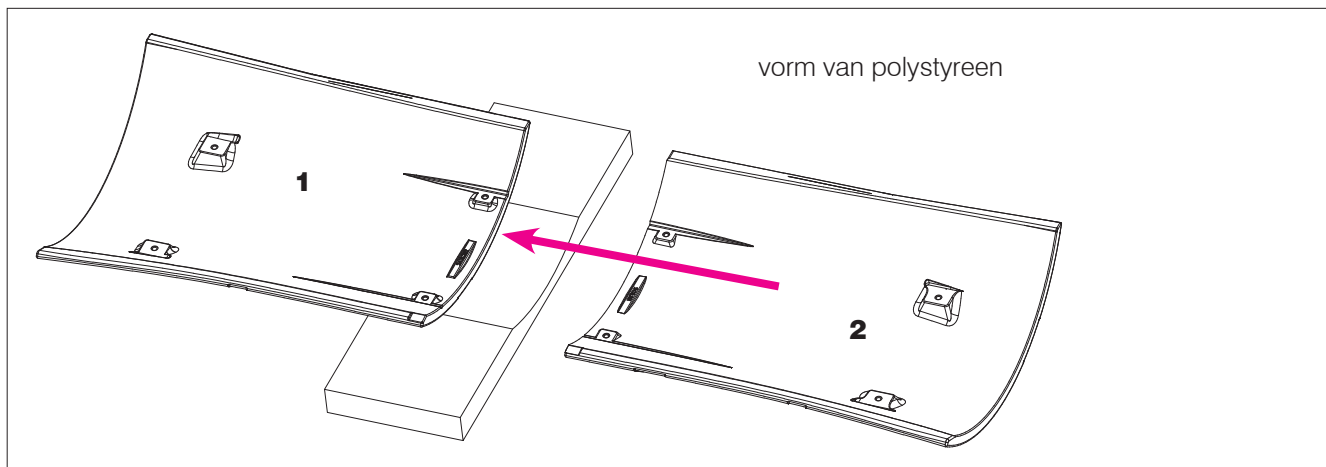
## 2. Assemblage en montage van de zijkanten aan de constructie

Schroef op elk van de zijkanten de bevestigingsschroeven van de metalen steunen los, maak de metalen steun los en verwijder hem.

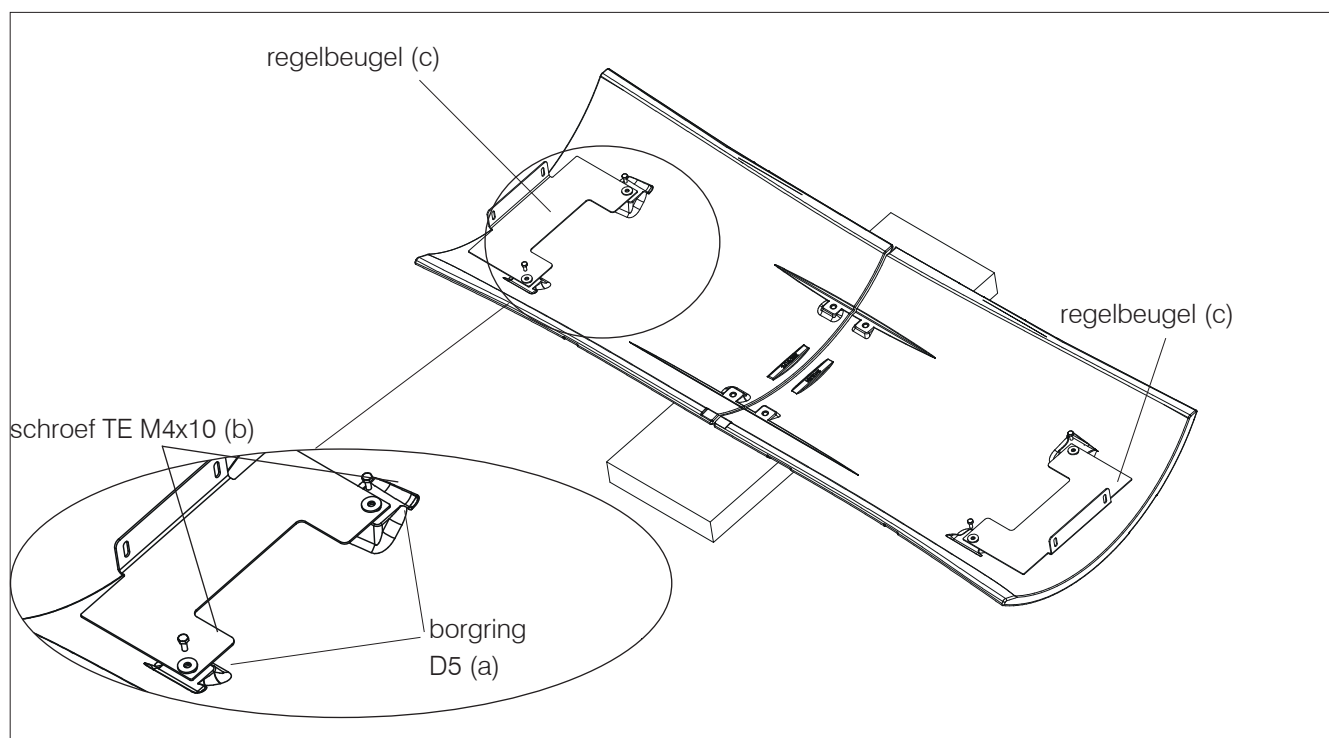


Om elk van de twee zijkanten te assembleren, adviseren wij om ze op de vorm van polystyreen te leggen en als volgt te werk te gaan

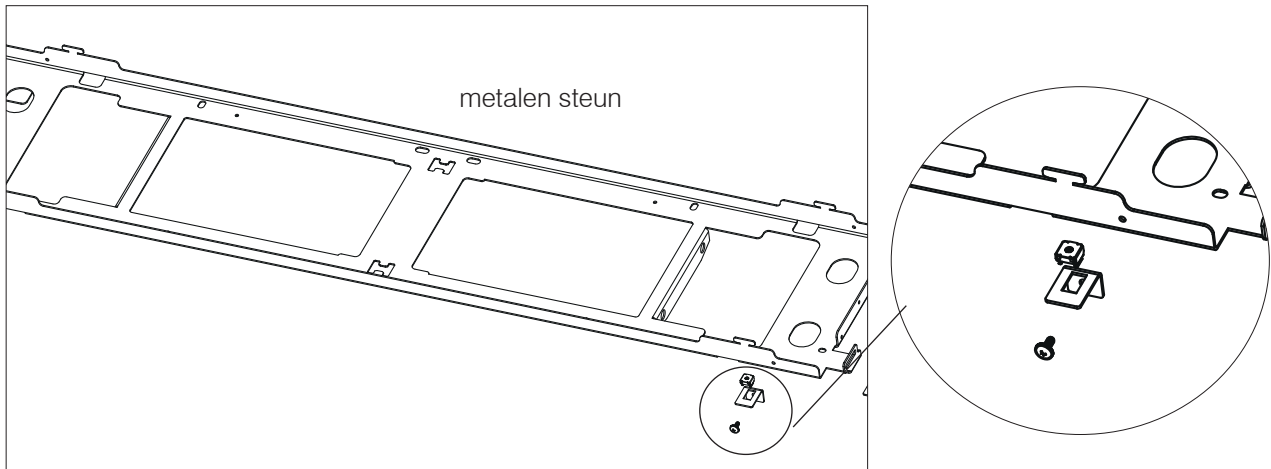
Plaats de twee elementen van keramiek (1) tegen elkaar



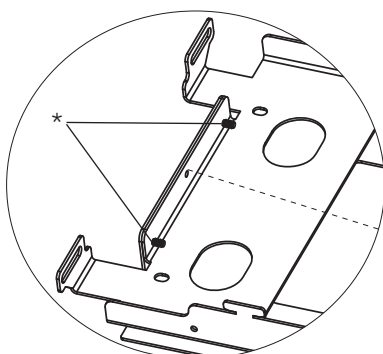
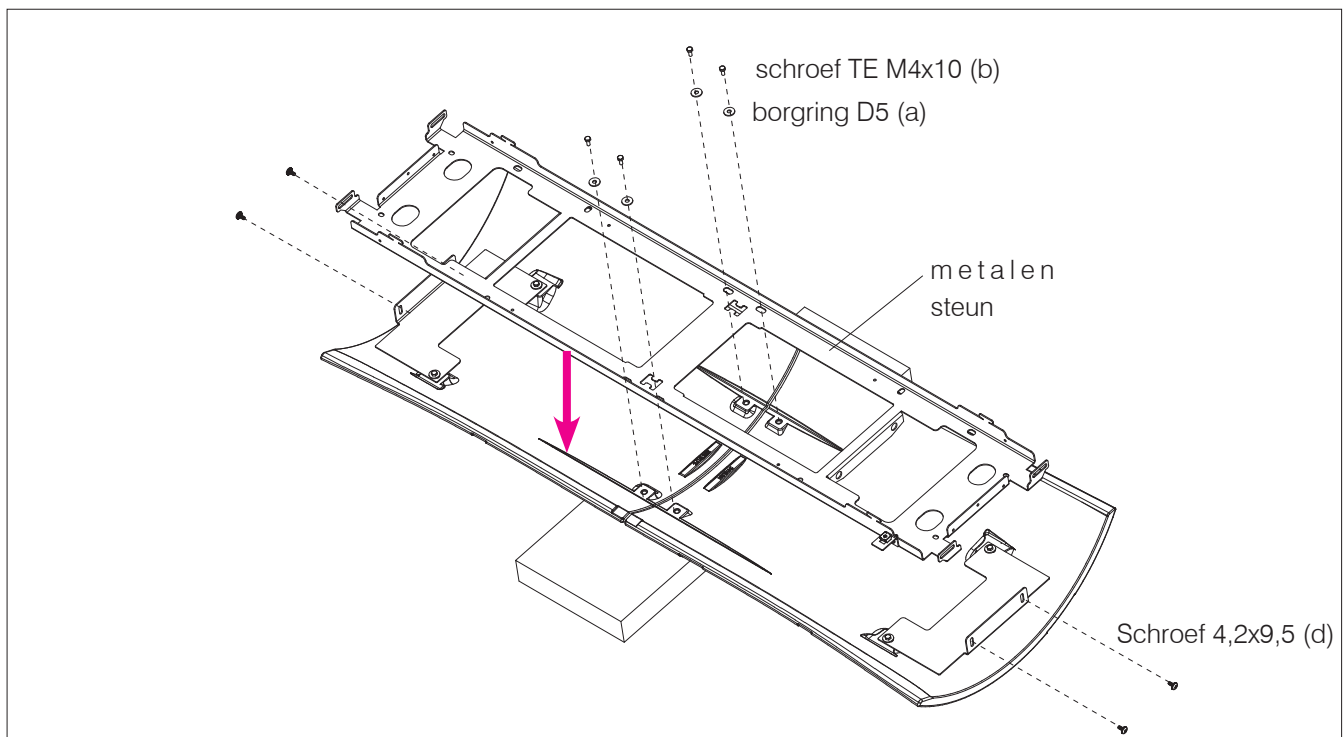
Plaats de twee regelbeugels op het keramiek en zet ze vast met de schroeven zonder deze strak aan te halen.



Plaats de winkelhaak met moer in kooi op de metalen steun, en zet hem vast met de meegeleverde schroef M4,2x9,5. Op de tekening wordt de linker zijkant getoond (voor de positie van de hoekbeugel).

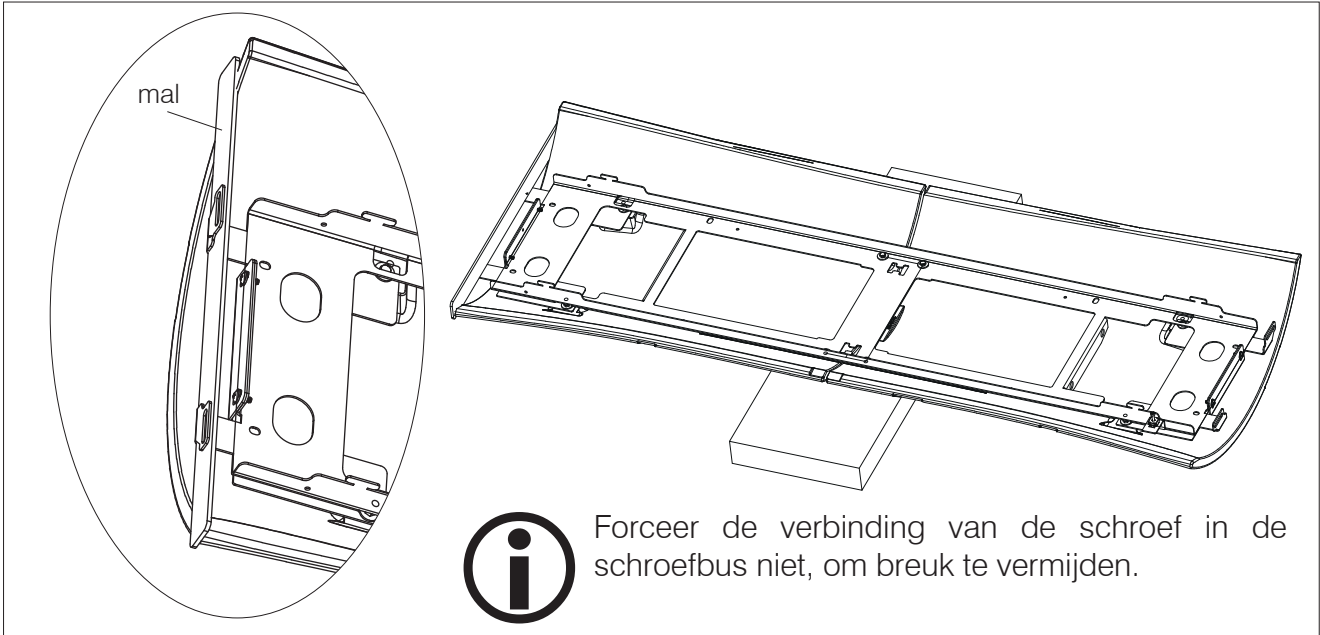


Leg de metalen steun die eerder geassembleerd is met de hoekbeugel op de keramische elementen en zet hem vast (zonder aan te halen) met de meegeleverde schroeven en ringen, zoals op de afbeelding hieronder.

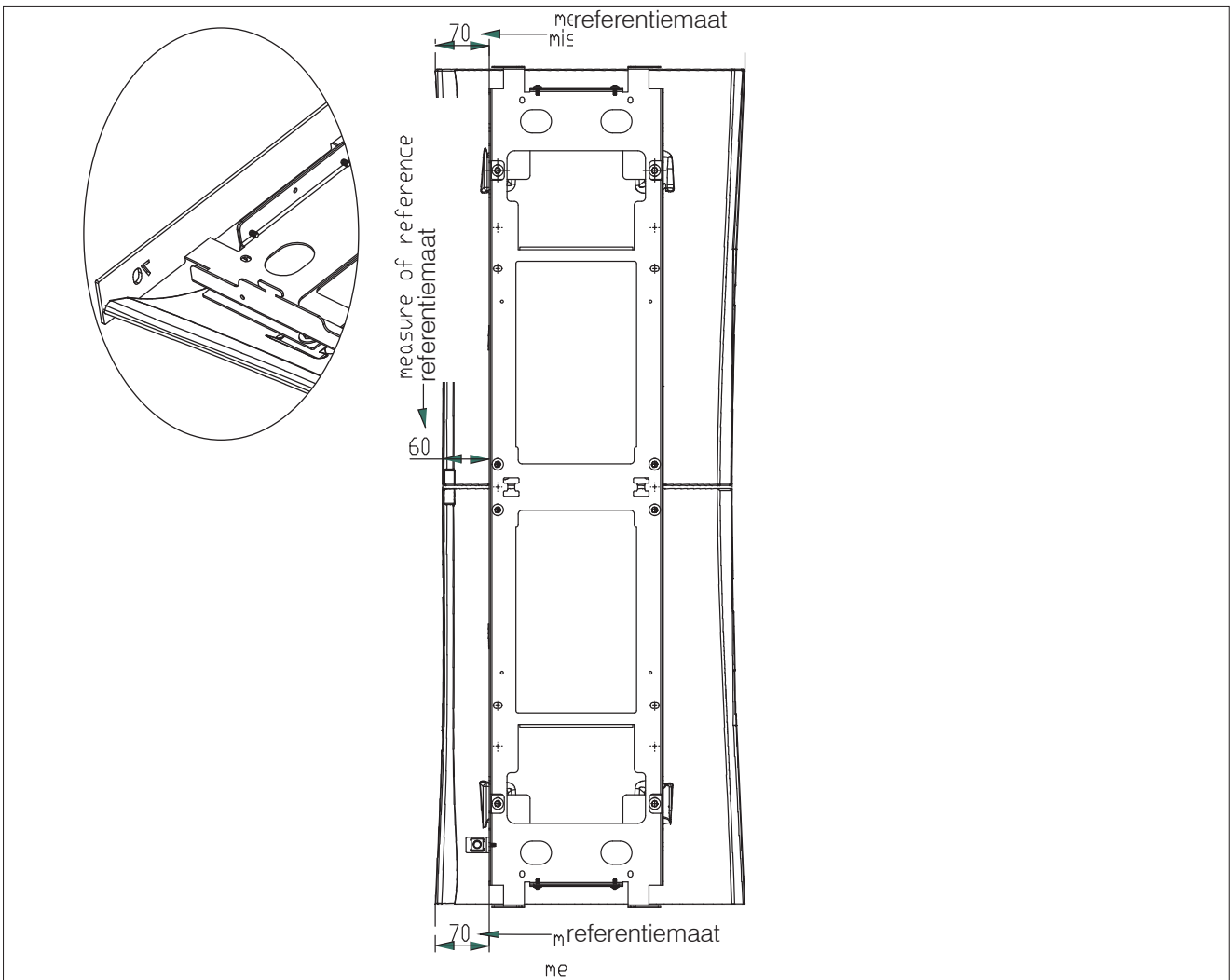


De juiste positie is het punt waar het profiel van de beugel samenvalt met de metalen steun. Draai de schroeven vast die de beugels vastzetten aan het metalen profiel \*

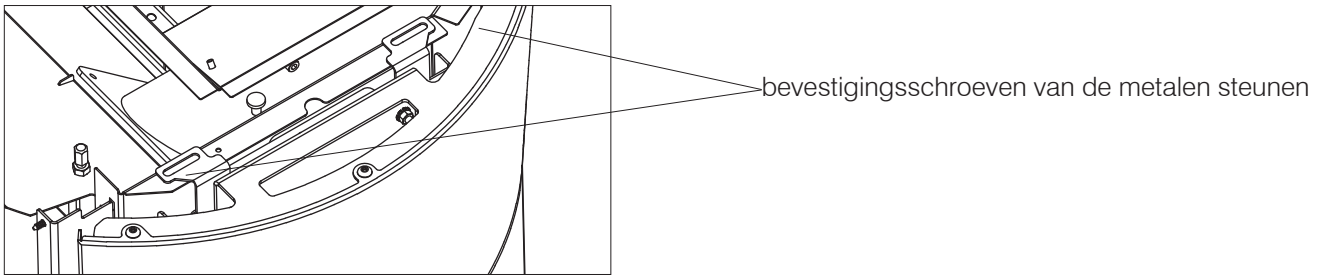
Alvorens de schroeven aan te halen, voor elk van de twee keramische elementen (boven en onder): plaats de montagemal van de zijkanten van keramiek;



Neem de afstanden tussen de metalen steun en het keramiek volgens de tekening (60 en 70 mm) in acht. De maat 70 mm kan ook worden afgelezen op de mal



Bevestig vervolgens de geassembleerde zijkant met de metalen steun aan de constructie (in de sleuven) en draai de bevestigingsschroeven van de metalen steunen weer vast



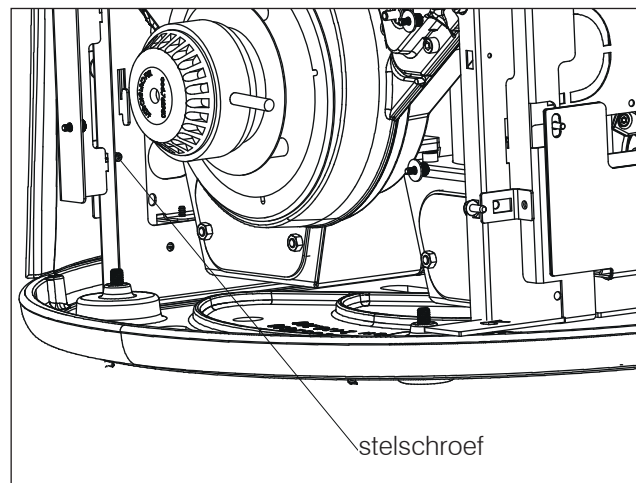
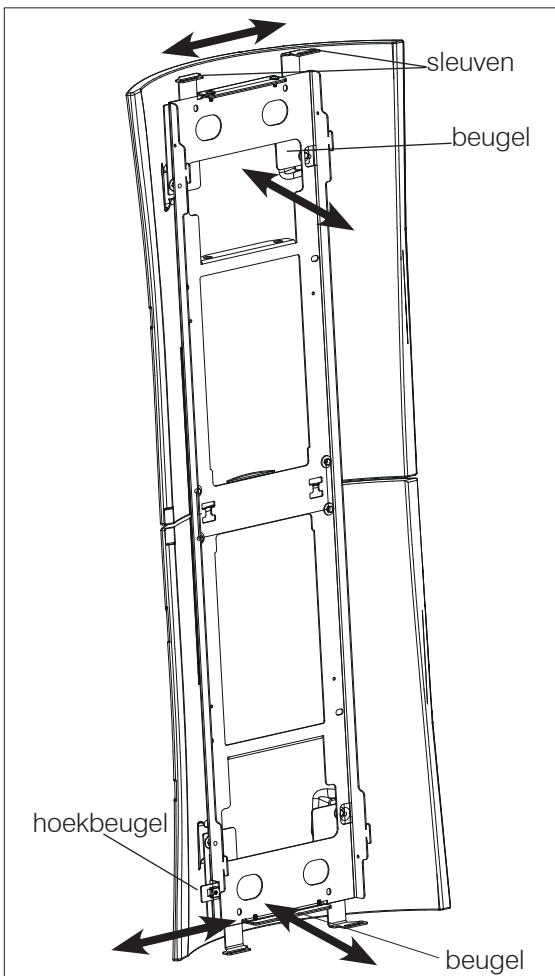
### MOGELIJKE REGELINGEN

De beugels maken een interne/externe regeling mogelijk

De sleuven maken een regeling naar voren/achter in het bovenste deel mogelijk

De winkelhaken maken een regeling naar voren/achter in het onderste deel mogelijk

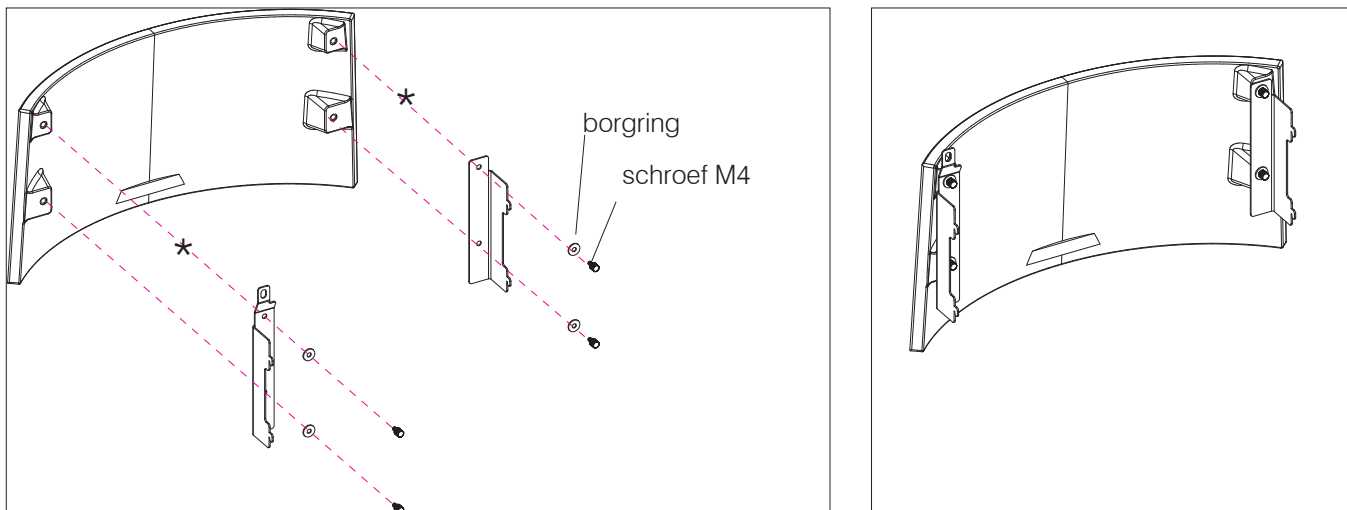
De stelschroef op de winkelhaak dient om de zijkant vast te zetten en de positie er nog verder van te regelen.



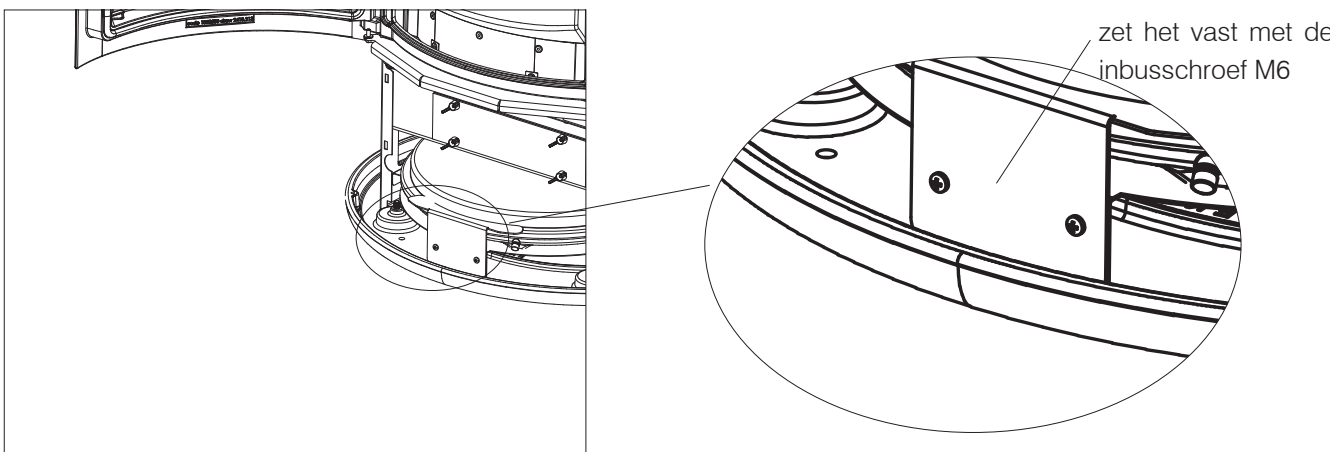
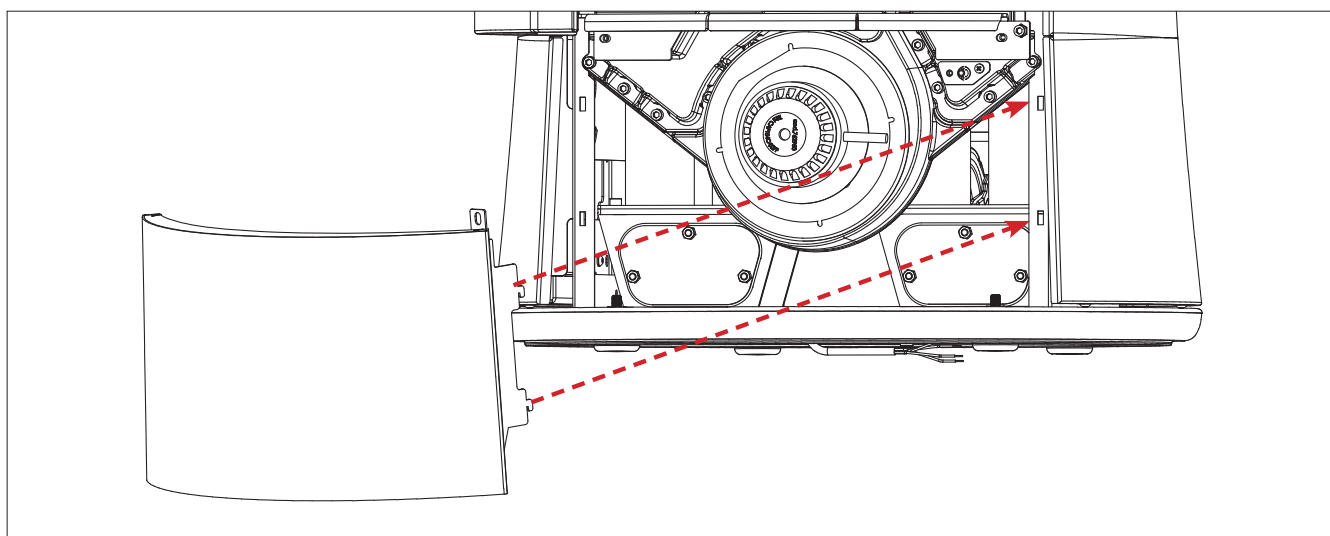
**3. Assemblage en montage van het onderste frontelement**

Assembleer het frontelement door de beugels te positioneren (een aan elke kant) en deze vast te zetten met schroeven

Met het oog op een betere uitlijning van de bekleding kan het nodig zijn om borgringen \* te plaatsen, zoals hieronder aangegeven.



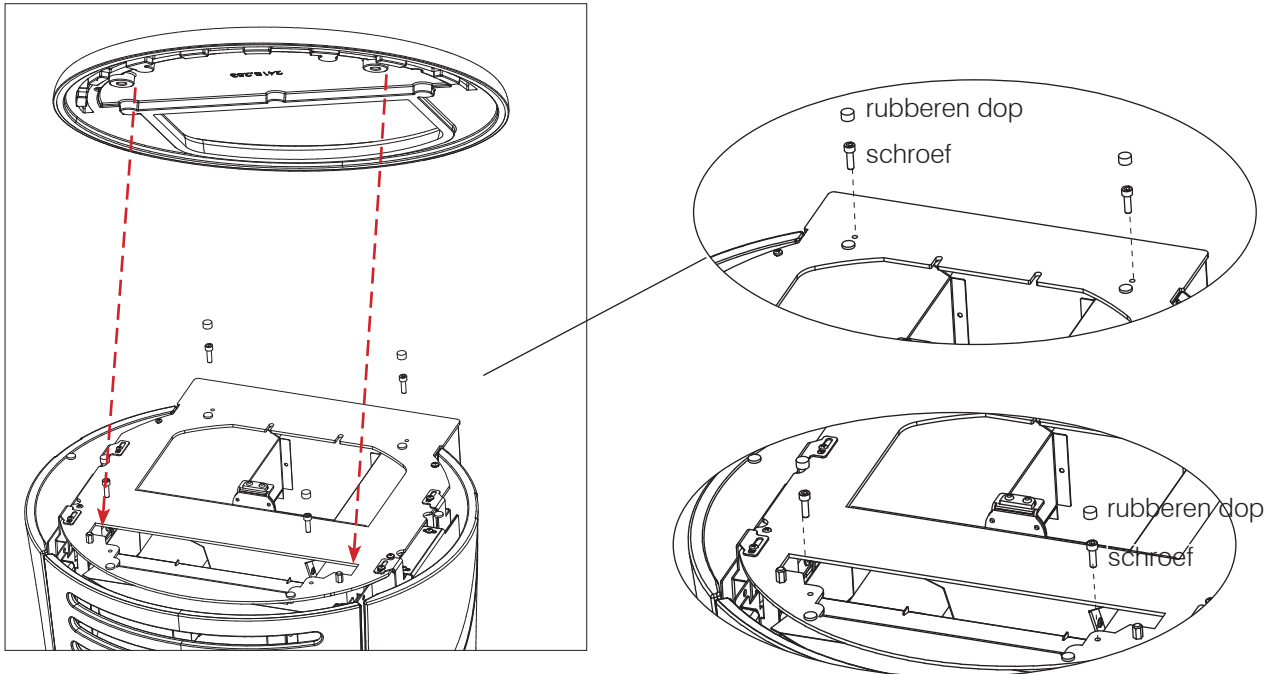
Open de haarddeur met de koude hand. Bevestig het onderste frontelement (4 bevestigingen, twee aan elke kant) en zet het vast met de inbusschroef M6



#### 4. Montage van de bovenkant

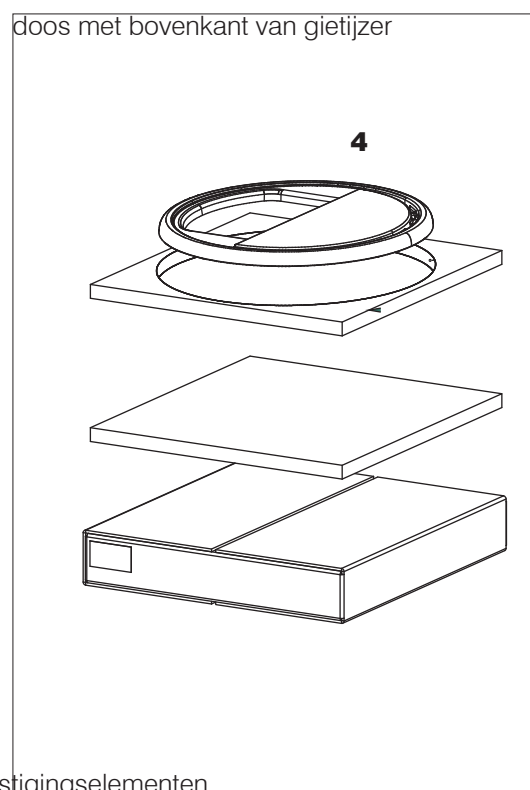
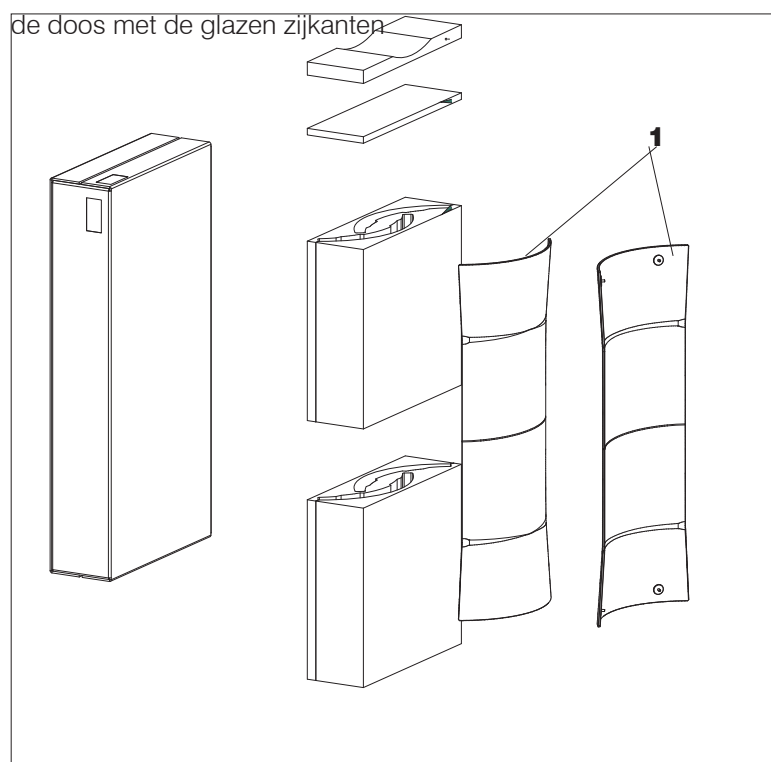
Plaats de vier schroeven met rubberen dop op de openingen in de constructie. Deze dienen voor eventuele regelingen. Leg de bovenkant zo neer dat hij op de twee pennen valt.

Plaats vervolgens het pelletdeksel weer terug en draai de vleugelmoeren vast die u onder punt 1 verwijderd heeft.

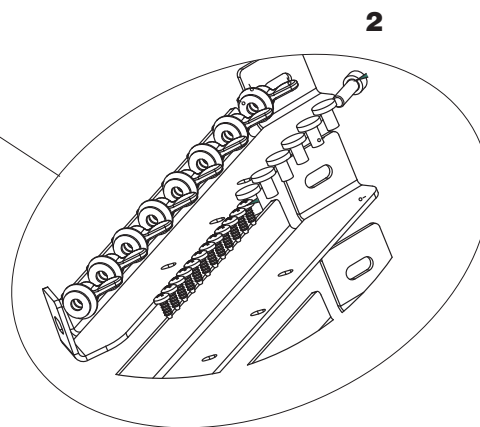
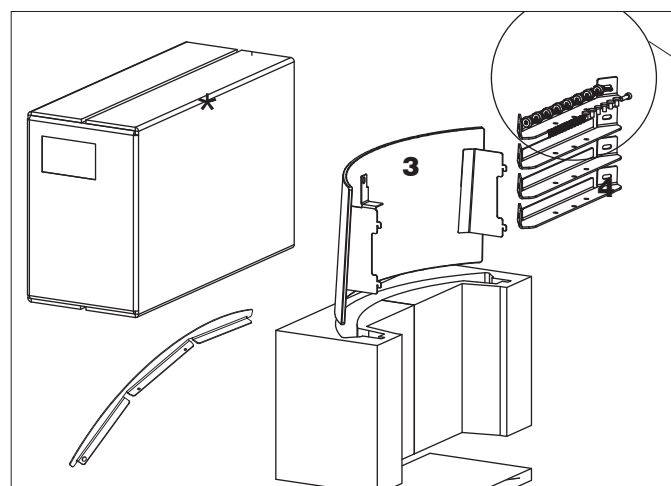


Zoals beschreven in de paragraaf "Verpakking", zitten de glazen bekledingen in drie verschillende dozen:

- de doos met de glazen zijkanten;
- de doos met onderste frontelement van glas, de beugels en de bevestigingselementen;
- de doos met de bovenkant van gietijzer.



doos met het onderste frontelement van glas, de beugels en de bevestigingselementen



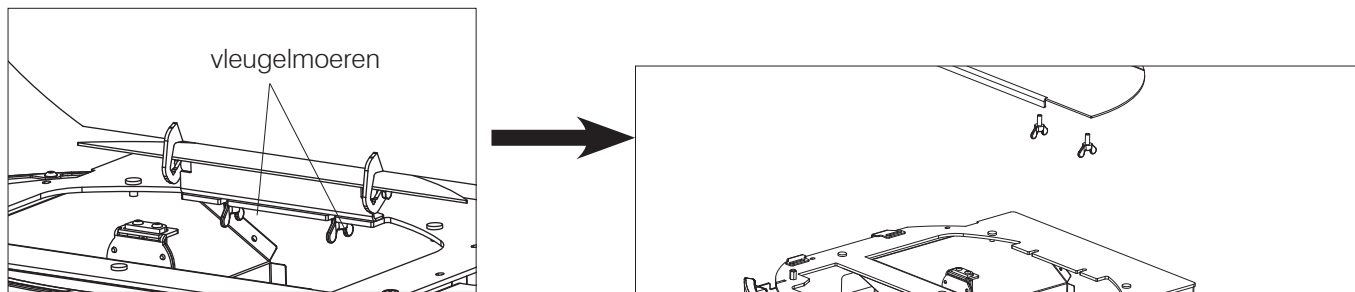
Beschrijving	Aanwijzing in afbeeldingen	Aantal
Glazen zijkant (G)	(1)	2
Beugels voor assemblage van de zijkanten en bevestigingselementen	(2)	4 beugels voor de zijkanten van glas 8 silicone ringen voor de zijkanten 6 rubbertjes 14 zelftappende schroeven 4,2 x 9,5 8 moeren M6 schroef M6x20 voor frontelement
Onderste frontelement en compensatieprofiel	(3)	1
Gietijzeren bovenkant	(4)	1



## 1. Verwijdering van het pelletdeksel

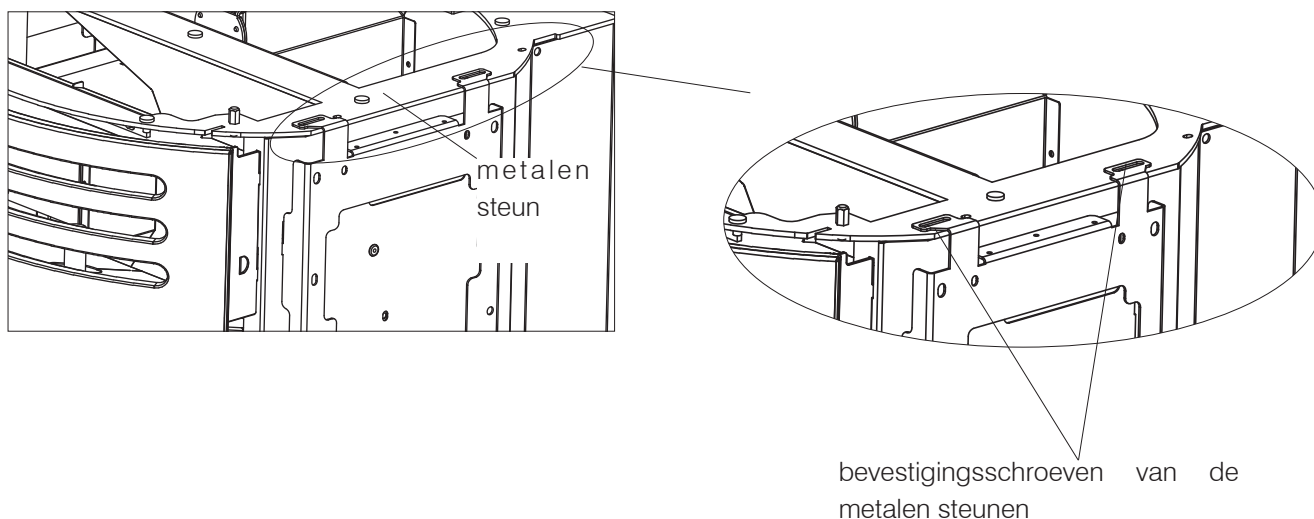
Verwijder het pelletdeksel door de vleugelmoeren eronder los te draaien en het deksel naar voren te trekken. Zodoende kan vervolgens de bovenkant worden neergelegd en kunnen de zijkanten worden vastgeschroefd.

Koppel de kabel van het display los, om te voorkomen dat hij kapot gaat.



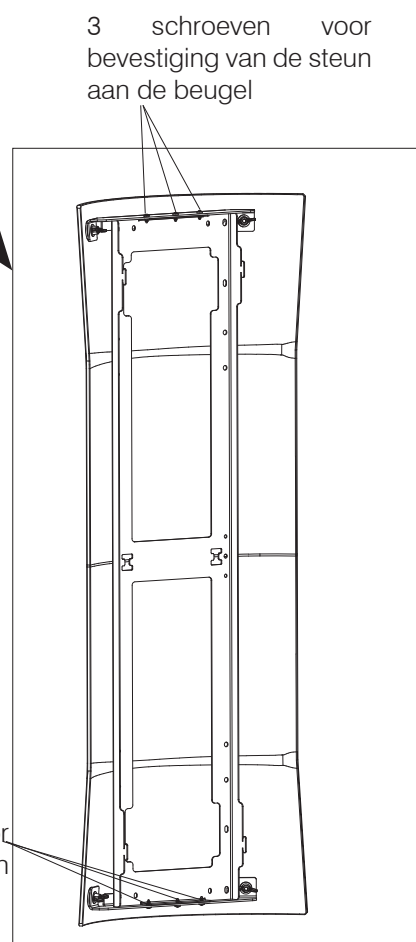
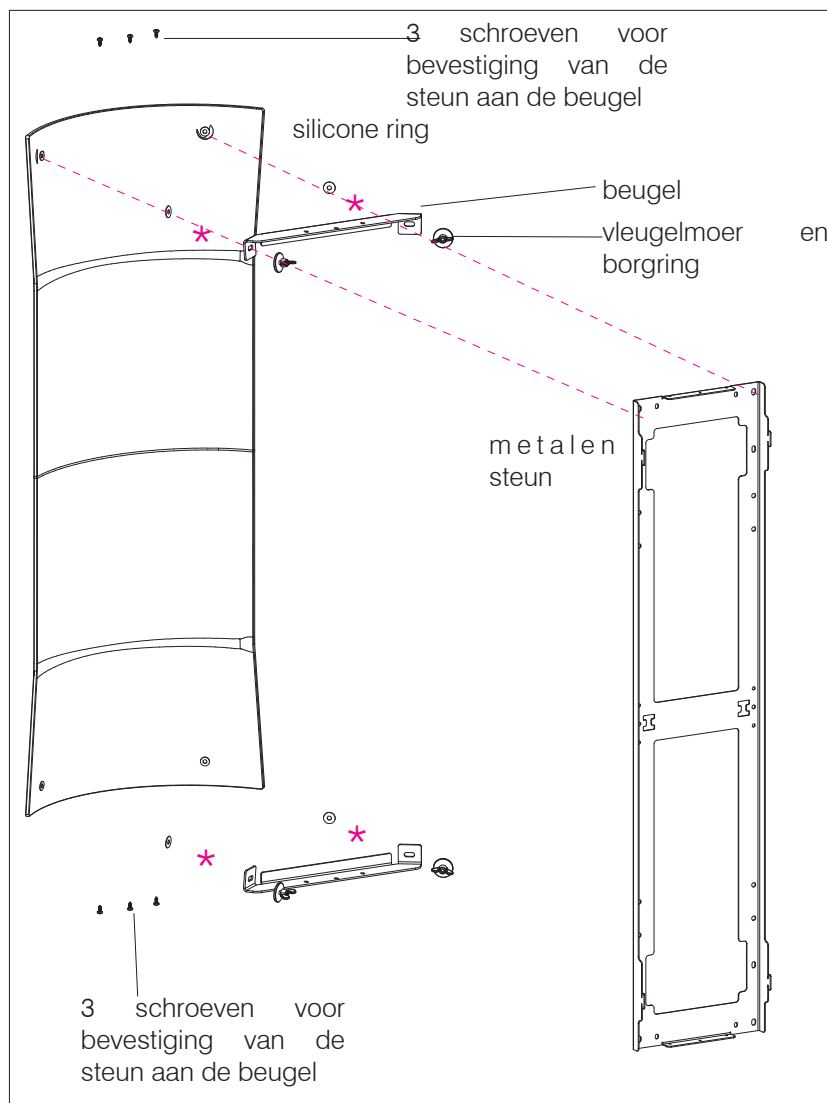
## 2. Assemblage en montage van de zijkanten aan de constructie

Schroef op elk van de zijkanten de bevestigingsschroeven van de metalen steunen los, maak de metalen steun los en verwijder hem.

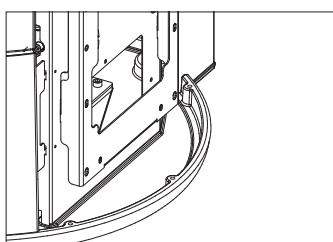


Ga als volgt te werk om elk van de twee zijkanten te assembleren:  
 positioneer de bovenste en onderste beugels met de borgringen ertussen;  
 positioneer de metalen steun en zet hem vast met drie schroeven aan de bovenkant.

Met het oog op een betere uitlijning van de bekleding kan het nodig zijn om borgringen \* te plaatsen, zoals hieronder aangegeven.

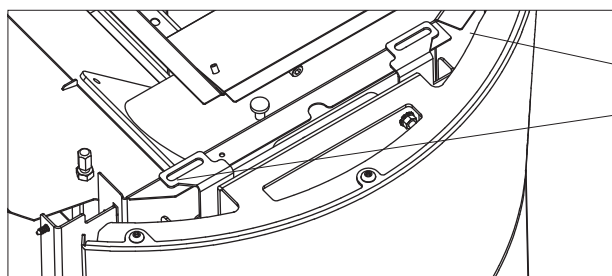


Positioneer drie rubbertjes per kant op de zijkant, voordat u verdergaat



3 schroeven voor bevestiging van de steun aan de beugel

Bevestig na het aanbrengen van de rubbertjes de geassembleerde zijkant met de metalen steun aan de constructie (in de sleuven) en draai de bevestigingsschroeven van de metalen steunen weer vast.



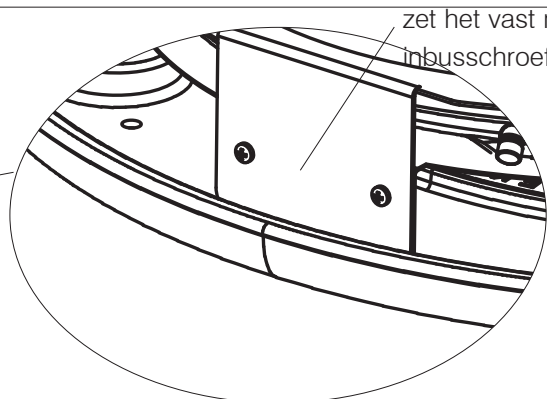
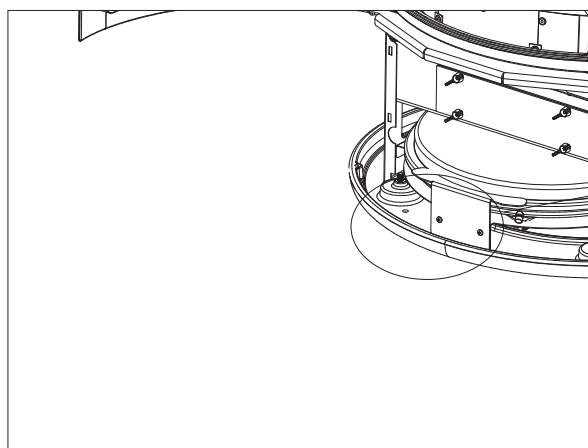
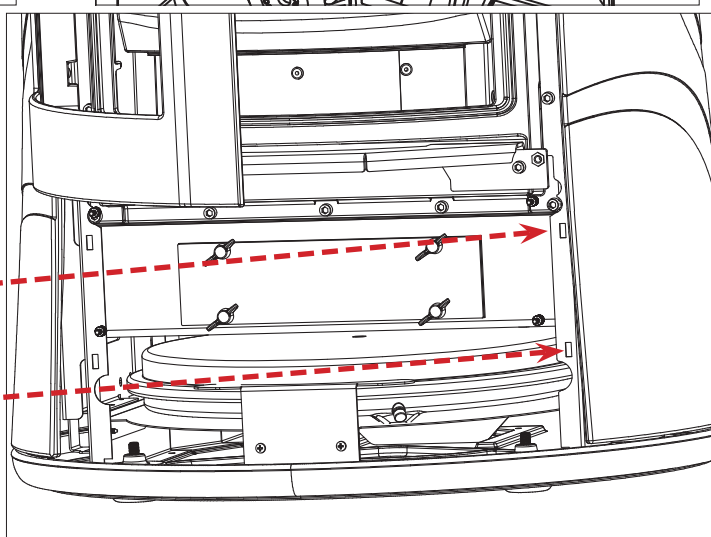
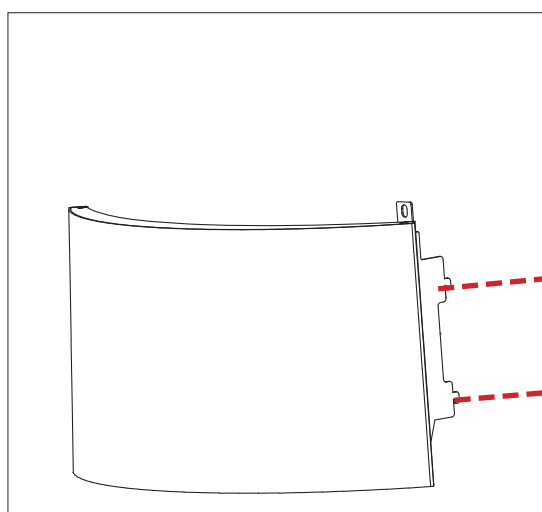
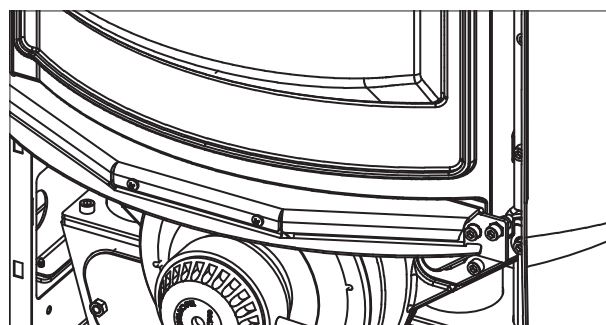
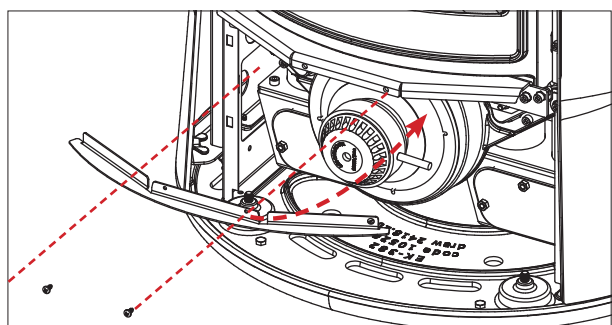
bevestigingsschroeven van de metalen steunen

### 3. Montage van het onderste frontelement

Open de haarddeur met de koude hand.

Schroef het compensatieprofiel aan de constructie vast met de twee schroeven 4,2 x 9,5.

Bevestig het onderste frontelement (4 bevestigingen, twee aan elke kant) en zet het vast met de inbusschroef M6.

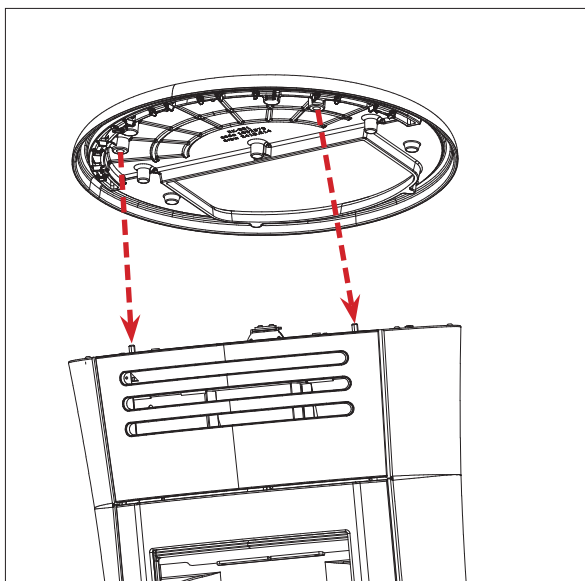


zet het vast met de inbusschroef M6

#### 4. Montage van de bovenkant

Leg de bovenkant zo neer dat hij in de twee pennen valt.

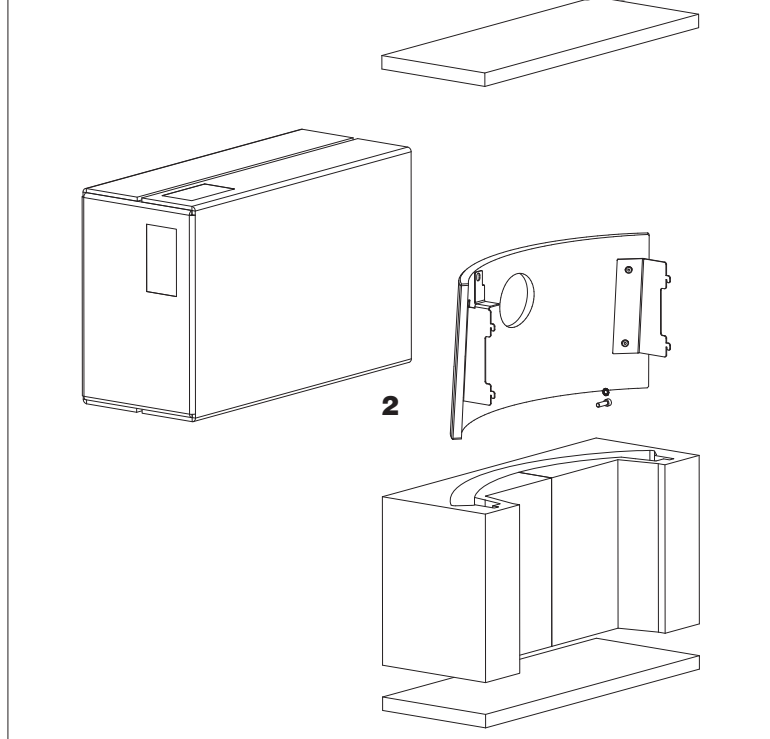
Plaats vervolgens het pelletdeksel weer terug en draai de vleugelmoeren vast die u in punt 1 verwijderd heeft.



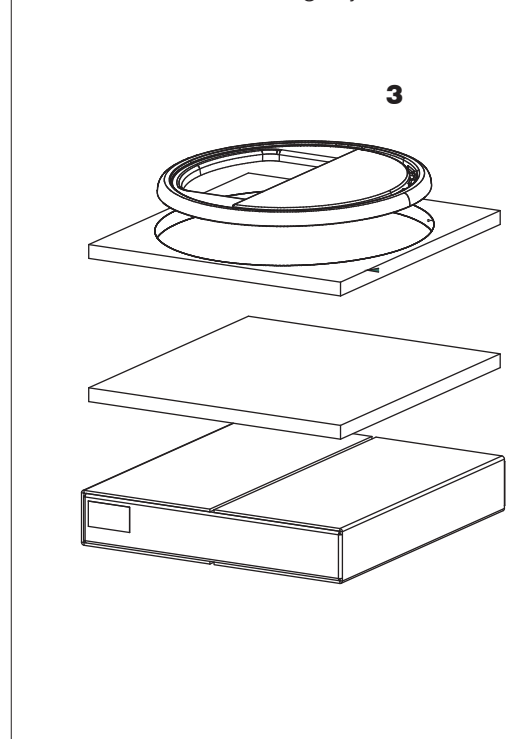
Zoals beschreven in de paragraaf "Verpakking", zitten de stenen bekledingen in drie verschillende dozen:

- de doos met de zijkanten van steen;
- de doos met het onderste frontelement en de bevestigingselementen;
- de doos met de bovenkant van gietijzer.

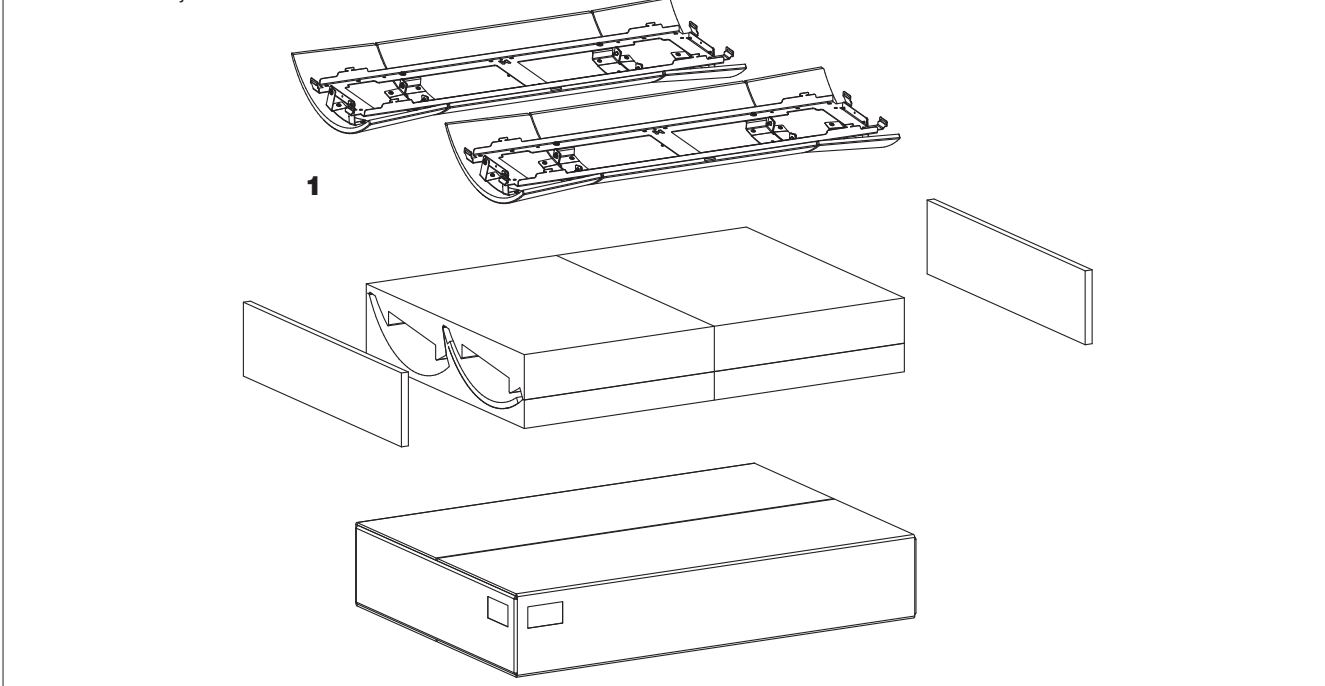
doos met het onderste frontelement en de bevestigingselementen



doos met bovenkant van gietijzer



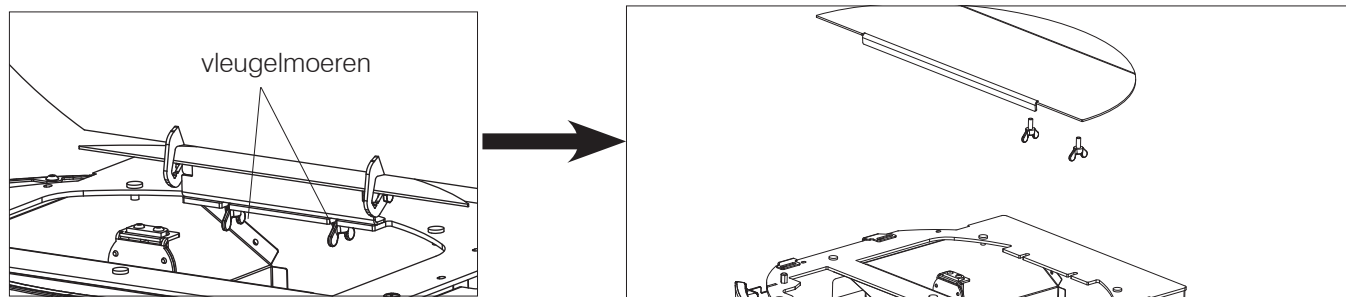
doos met de zijkanten van steen



Beschrijving	Aanwijzing in afbeeldingen	Aantal
Zijkant (rechts en links)	(1)	2
Onderste frontelement en schroef	(2)	1
Gietijzeren bovenkant	(3)	1

## 1. Verwijdering van het pelletdeksel

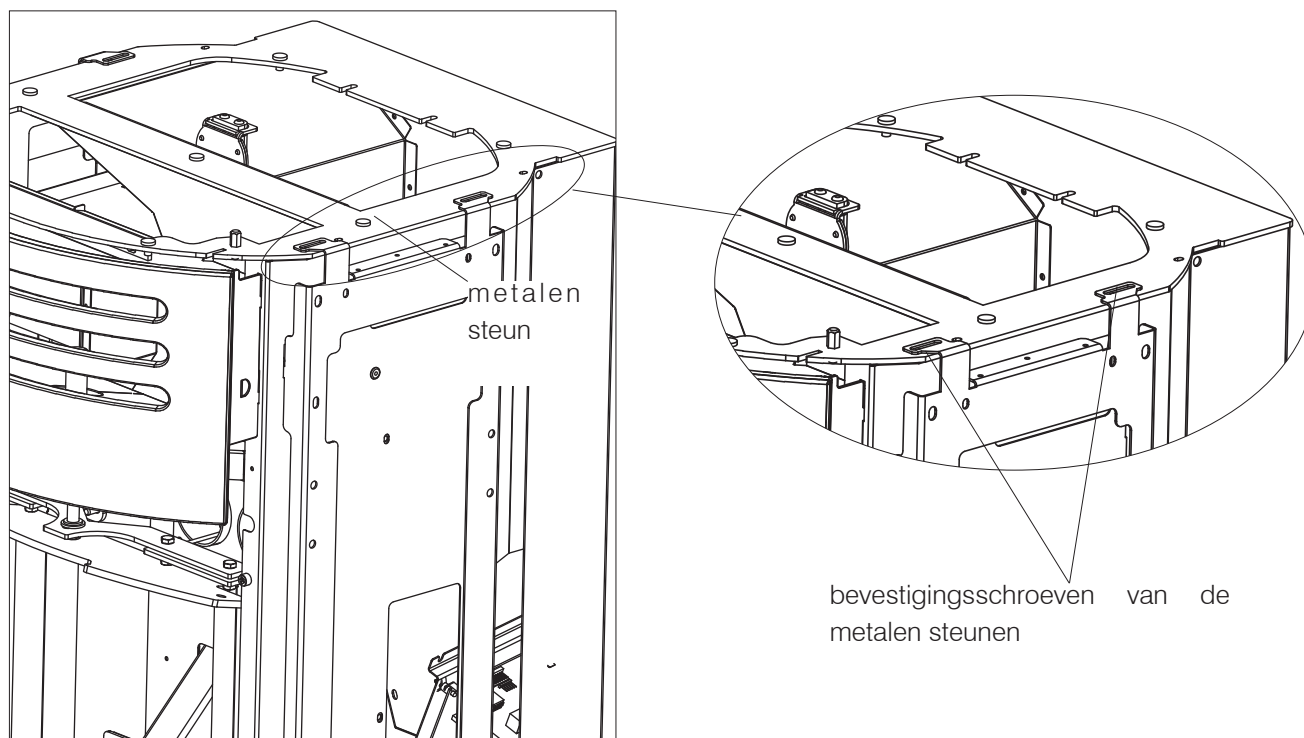
Verwijder het pelletdeksel door de vleugelmoeren eronder los te draaien en het deksel naar voren te trekken. Zodoende kan vervolgens de bovenkant worden neergelegd en kunnen de zijkanten worden vastgeschroefd.



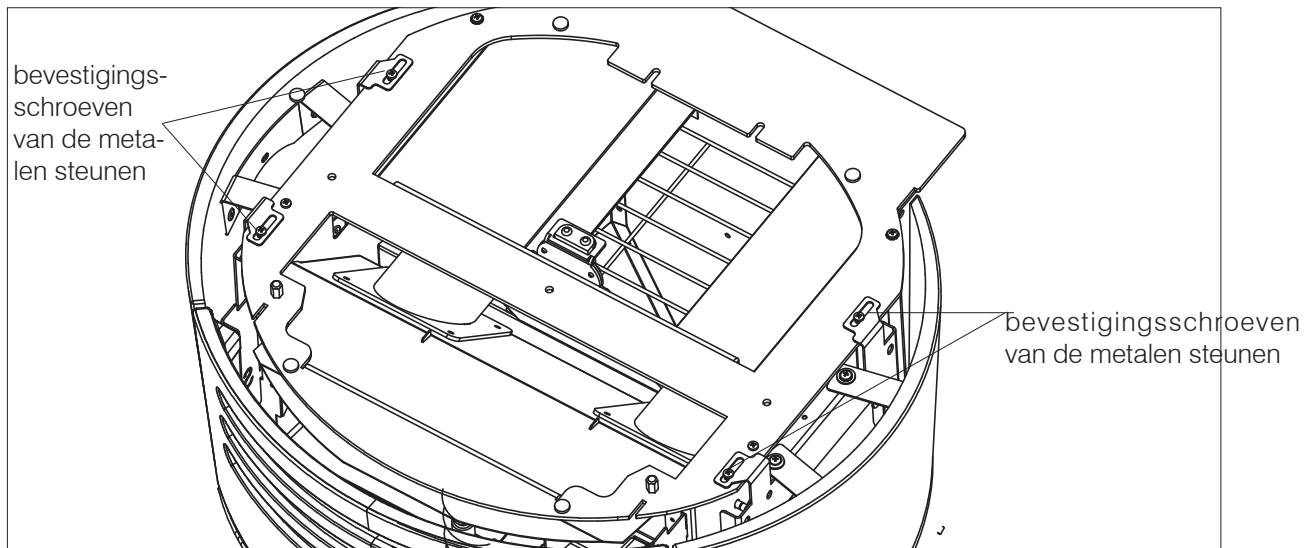
## 2. Assemblage en montage van de zijkanten aan de constructie

Schroef op elk van de zijkanten de bevestigingsschroeven van de metalen steunen los, maak de metalen steun los en verwijder hem.

De steun mag niet opnieuw gebruikt worden.

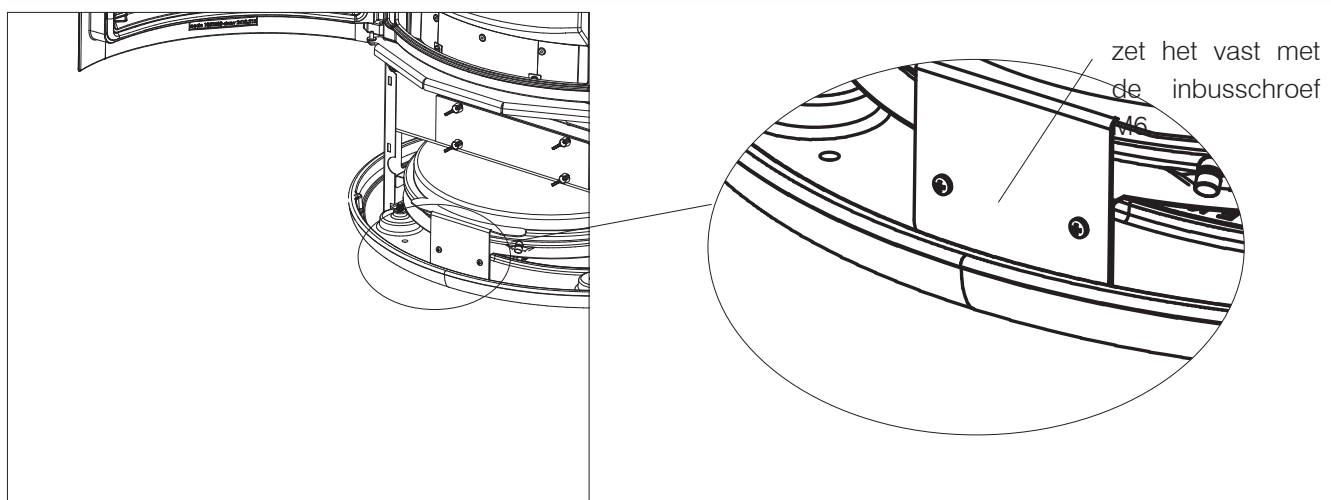
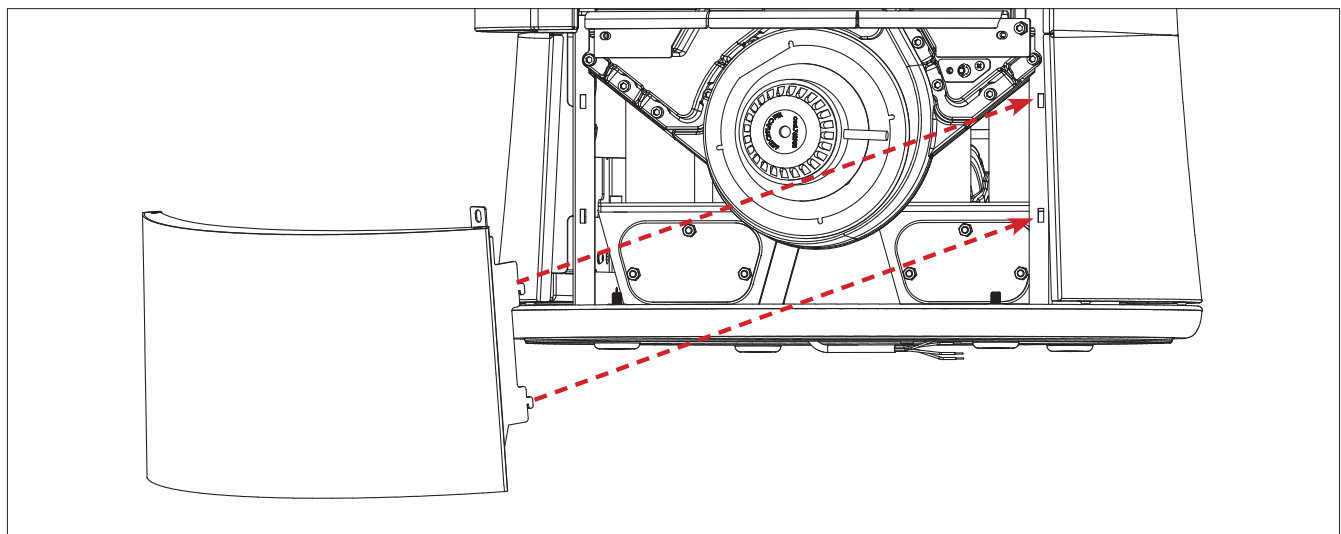


Bevestig vervolgens de geassembleerde zijkant met de metalen steun aan de constructie (in de sleuven) en draai de bevestigingsschroeven van de metalen steunen weer vast.



**3. Montage van het onderste frontelement**

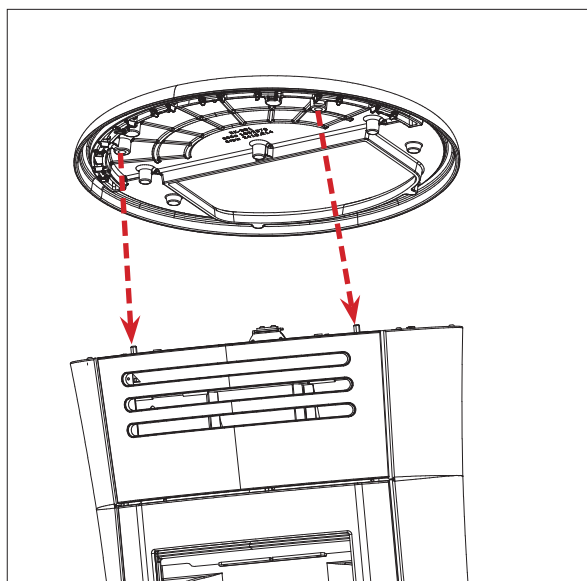
Open de haarddeur met de koude hand. Bevestig het onderste frontelement (4 bevestigingen, twee aan elke kant) en zet het vast met de inbusschroef M6.



#### 4. Montage van de bovenkant

Leg de bovenkant zo neer dat hij in de twee pennen valt.

Plaats vervolgens het pelletdeksel weer terug en draai de vleugelmoeren vast die u in punt 1 verwijderd heeft.





**WOORD VOORAF OVER DE INSTALLATIE**

Wij herinneren eraan dat:

- de installatie tot stand moet worden gebracht door gekwalificeerd personeel;
- bij de installatie en het gebruik van het product moet worden voldaan aan alle lokale en nationale wetten en Europese normen. In Italië is UNI 10683 de referentienorm;
- ingeval van installatie in een appartementencomplex moet u vooraf toestemming vragen aan de beheerder.

Hieronder geven we enkele algemene aanwijzingen, die geen vervanging vormen van de controle van de plaatselijke normen en geen enkele verantwoordelijkheid impliceren voor het werk van de installateur.

**Controle van de geschiktheid van de ruimte voor installatie**

- Het volume van de ruimte moet groter zijn dan 15 m<sup>3</sup>.
- De vloer moet het gewicht van het product en de accessoires kunnen dragen.
- Plaats het product waterpas (het product heeft pootjes voor eventuele bijstellingen).
- Installatie in slaapkamers, badkamers, ruimten waar een ander product aanwezig is dat lucht uit dezelfde ruimte haalt voor verbranding, of in ruimten met een explosieve atmosfeer, is niet toegestaan. Eventuele afzuigventilatoren die in dezelfde ruimte of kamer functioneren als waarin het product wordt geïnstalleerd, kunnen trekproblemen veroorzaken.
- In aanwezigheid van producten op gas, controleer in Italië de compatibiliteit in de zin van UNI 10683 en UNI 7129.

**Bescherming tegen warmte en veiligheidsafstanden**

Alle oppervlakken van het gebouw die aan het product grenzen moeten beschermd zijn tegen oververhitting. Welke isolatiemaatregelen moeten worden getroffen, hangt af van het type oppervlakken.

Bij het plaatsen van het product moet worden voldaan aan de volgende veiligheidsvoorwaarden:

- aan de zijkanten en achterkant mogen geen ontvlambare materialen worden geplaatst op een afstand van minder dan 20 cm.
- aan de voorkant van het apparaat mogen geen ontvlambare materialen worden geplaatst op een afstand van minder dan 80 cm.

Als de kachel wordt verbonden met een wand van hout of ander ontvlambaar materiaal, moet de rookgasafvoerleiding goed worden geïsoleerd.

Bij installatie op een vloer van ontvlambaar en/of brandbaar materiaal, of op een vloer met onvoldoende draagvermogen, adviseren wij om het product op een stalen of glazen plaat te zetten om de belasting te verdelen.

**Opmerkingen over de opstelling van het product**

Het product is ontworpen om te functioneren in alle klimaatomstandigheden. In bijzondere situaties, bijvoorbeeld met harde wind, zouden er veiligheidsvoorzieningen in werking kunnen treden die het product uitdoven.

Neem contact op met het technische assistentiecentrum van Edilkamin.

**SCHOORSTEENSYSTEEM (rookkanaal, schoorsteen en schoorsteenpot)**

Dit hoofdstuk is geschreven volgens de Europese normen EN 13384, EN 1443, EN 1856, EN 1457. De installateur moet deze normen en elke eventuele andere lokale norm in acht nemen.

Deze handleiding mag op geen enkele manier worden beschouwd als vervanging van de geldende normen.

Het product moet worden aangesloten op een geschikt rookgasafvoersysteem dat een volledig veilige afvoer van de door de verbranding geproduceerde rookgassen waarborgt.

Alvorens het product te positioneren moet de installateur nagaan of de schoorsteen geschikt is.

**ROOKKANAAL, SCHOORSTEEN**

Het rookkanaal (deleiding die de rookgasafvoeropening van de haard verbindt met de opening van de schoorsteen) en de schoorsteen moeten onder meer voldoen aan de volgende normen:

- de afvoer van maar één product ontvangen (afvoer van meerdere producten samen is niet toegestaan)
- een voornamelijk verticale ontwikkeling hebben
- geen in tegengestelde richting hellende delen bevatten
- bij voorkeur een ronde binnendoorsnede hebben, maar in ieder geval een verhouding tussen de zijanten van minder dan 1,5
- bij het dak eindigen met een geschikte schoorsteenpot: directe afvoer via de wand of in gesloten ruimtes is verboden, ook in de open lucht
- gerealiseerd zijn met materialen van brandgedragklasse A1 in de zin van UNI EN 13501 of soortgelijke nationale norm
- naar behoren gecertificeerd zijn, met een geschikte schoorsteenplaat als ze van metaal zijn
- de aanvankelijke doorsnede handhaven of deze alleen veranderen vlak na de uitgang van het product, en niet in de schoorsteen.

**HET ROOKGASKANAAL**

Afgezien van de algemene voorschriften die gelden voor het rookkanaal en de schoorsteen, geldt het volgende voor het rookkanaal:

- het mag niet gemaakt zijn van buigzaam metaal
- hij moet geïsoleerd zijn als hij door onverwarmde ruimtes passeert of naar buiten loopt
- hij mag niet door ruimten lopen waar de installatie van warmtegeneratoren met verbranding verboden is, waar brandgevaar bestaat of die niet geïnspecteerd kunnen worden
- hij moet het mogelijk maken roet weg te halen en moet geïnspecteerd kunnen worden
- hij mag maximaal 3 bochten maken met een hoek van maximaal 90°
- een eventueel horizontaal gedeelte mag maximaal 3 meter lang zijn, afhankelijk van de trek. Houd er hoe dan ook rekening mee dat zich in lange stukken gemakkelijker vuil ophoopt en dat ze moeilijker schoon te maken zijn.

**DE SCHOORSTEEN:**

Naast de vereiste dat het aan de algemene voorschriften moet voldoen, mag het rookkanaal

- alleen worden gebruikt voor de afvoer van rookgassen
- correct gedimensioneerd zijn voor de afvoer van rookgassen (EN 13384-1)
- bij voorkeur een isolatie hebben van staal met een ronde inwendige doorsnede. Als hij rechthoekig is moeten de hoeken een straal hebben van niet minder dan 20 mm en een verhouding tussen de interne afmetingen van < 1,5
- hij moet normaliter een hoogte van minstens 1,5 meter hebben
- hij moet een constante doorsnede hebben
- hij moet waterdicht zijn en thermisch geïsoleerd om de trek te waarborgen
- het moet bij voorkeur een opvangkamer voor onverbrand materiaal en eventueel condens bevatten.
- Indien vooraf al aanwezig, moet het worden schoongemaakt om brandgevaar te vermijden.
- als algemene aanwijzing wordt geadviseerd de schoorsteen te omkokeren als de diameter groter is dan 150 mm. Dit is slechts een suggestie; de installateur moet ter plekke de werkelijke situatie beoordelen, o.a. na meting van de trek.

**OMKOKERD SYSTEEM:**

Behalve de algemene voorschriften moet het omkokerd systeem:

- functioneren met negatieve druk
- geïnspecteerd kunnen worden
- conform de bepalingen van de plaatselijke normen zijn.

**DE SCHOORSTEENPOT** moet:

- windwerend zijn
  - een binnendoorsnede hebben die gelijk is aan die van de schoorsteen, en een doorsnede van de uitgaande rookgasdoorgang die gelijk is aan minstens het dubbele van de binnendoorsnede van de schoorsteen
  - tot voorbij het terugstroomgebied gaan (in Italië is de referentienorm UNI 10683 punt 6.5.8.)
  - onderhoud van de schoorsteen mogelijk maken
- Bij paarsgewijze schoorstenen (die bij voorkeur een onderlinge afstand moeten hebben van 2 m) moet de schoorsteenpot die de afvoer van het product met vaste brandstof ontvangt, of die van de hoogste verdieping, zich minstens 50 cm boven de andere bevinden

**LUCHTINLAAT VOOR DE VERBRANDING**

In het algemeen adviseren wij om twee verschillende manieren om de toestroom van voor de verbranding noodzakelijke lucht te waarborgen. De lucht moet van buitenaf komen\*

Wij herinneren u eraan dat er ook moet worden gezorgd voor luchtverversing van de verwarmde lucht en de lucht voor reiniging van het glas enz.

**Indirecte luchtinlaat**

De thermokachel trekt lucht van buiten aan via de opening op de achterkant.

Bereid op vloerniveau een luchtinlaat met een nuttig oppervlak (dus zonder roosters of andere beschermingen) van minimaal 80 cm<sup>2</sup> voor (diameter 10 cm). Om luchtstromingen te vermijden adviseren wij om de luchtinlaat achter het product of een radiator te plaatsen. Wij adviseren om de inlaat niet voor het product te plaatsen, om hinderlijke luchtstromingen te vermijden.

**Directe luchtinlaat \*\***

Bereid een luchtinlaat voor met een nuttige doorsnede (dus zonder roosters of andere beschermingen) die gelijk is aan de doorsnede van de luchtinlaatopening aan de achterkant van het product.

Verbind de luchtinlaat met de opening door middel van een (eventueel buigzame) leiding. Vergroot de doorsnede van de leiding als de leiding niet glad is: stel de belastingverliezen ervan vast.

Wij adviseren een lengte van niet meer dan 1 m, rekening houdend met de trek van de schoorsteen. Neem ook een eventuele vergroting van de buisdiameter in aanmerking.

\*De toestroom van lucht mag alleen afkomstig zijn van een aangrenzende ruimte op voorwaarde dat:

- de stroming zonder obstakels plaatsvindt door permanente openingen die communiceren met de buitenlucht;
- de ruimte die aan de installatieruimte grenst nooit een onderdruk heeft ten opzichte van de buitenlucht;
- de aangrenzende ruimte niet gebruikt wordt als garage of voor activiteiten die brandgevaar veroorzaken, en verder ook niet als bad- of slaapkamer;
- de aangrenzende ruimte geen gemeenschappelijke ruimte van het gebouw is.

In Italië schrijft de norm UNI 10683 voor dat de ventilatie ook voldoende is als een drukverschil tussen de buitenlucht en de lucht in de ruimte gewaarborgd wordt van 4 PA of minder (norm UNI EN 13384-1). Hiervoor is de installateur die de verklaring van overeenstemming afgeeft verantwoordelijk.

\*\*Directe aansluiting van de luchtinlaat maakt het product echter niet luchtdicht. Daarom moet er tevens gezorgd worden voor verversing van de lucht die opgenomen wordt uit de ruimte waar de kachel staat (bijvoorbeeld voor het schoonmaken van het glas)

**CONTROLE VAN DE ELEKTRISCHE AANSLUITING (breng het stopcontact op een gemakkelijk te bereiken plek aan)**

Het product is voorzien van een elektrische voedingskabel die op een stopcontact van 230 V - 50 Hz, bij voorkeur voorzien van een thermomagnetische schakelaar, moet worden aangesloten.

Spanningsvariaties van meer dan 10% kunnen de werking negatief beïnvloeden.

De elektrische installatie moet aan de normen voldoen. Controleer in het bijzonder de doeltreffendheid van de aarding.

Edilkamin acht zich niet verantwoordelijk voor storingen in de werking die het gevolg zijn van een slecht functionerend aardcircuit.

De voedingslijn moet een doorsnede hebben die passend is voor het vermogen van de apparatuur.

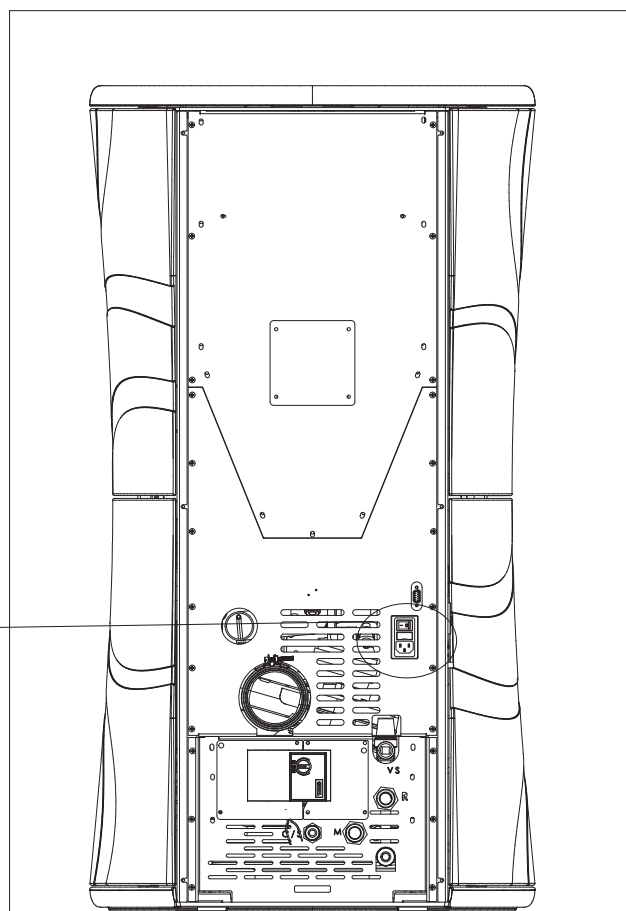
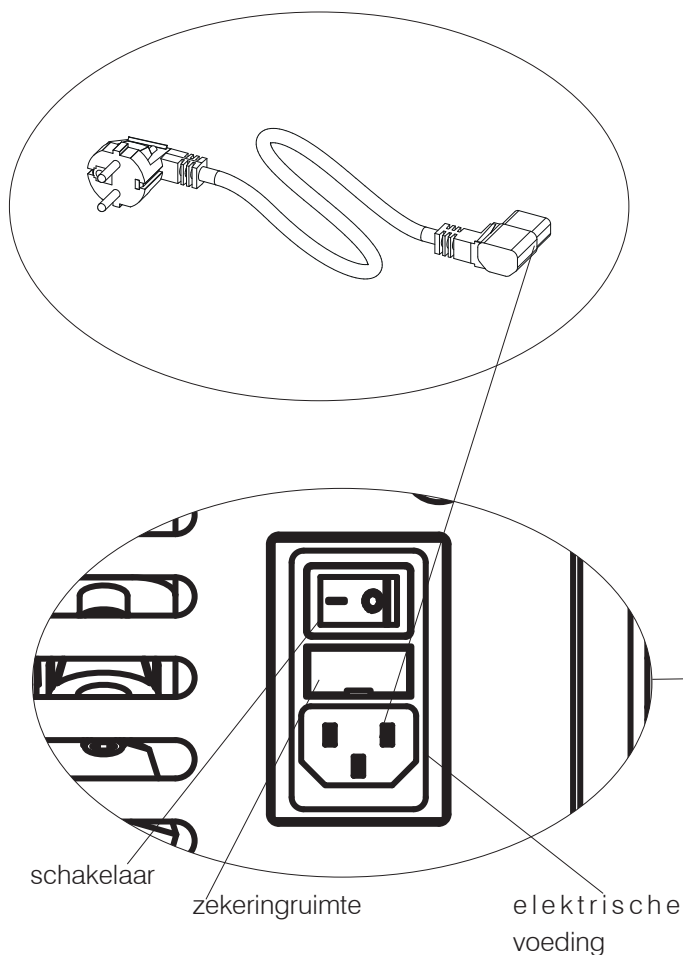
De elektrische voedingskabel mag niet in contact komen met de afvoerbuizen of andere hete delen van de kachel.

Schakel de voeding naar het apparaat in door de schakelaar van 0 op 1 te zetten.

Op de aansluiting met schakelaar aan de achterkant van het product zitten twee zekeringen, waarvan er één als reserve dient.

NEDERLANDS

36



## WATERAANSLUITING

De Cherie UP H-modellen zijn voorzien van een veiligheidsklep, een circulatiepomp en een gesloten expansievat.

Het ingebouwde expansievat garandeert NIET dat er voldoende bescherming is tegen thermische uitzettingen door het water in het hele systeem.

De installateur moet daarom beoordelen of er een extra expansievat nodig is, afhankelijk van het type systeem. Alle andere hydraulische componenten kunnen in de thermokachel worden gemonteerd door een van de Edilkamin- of door de installateur geleverde kits aan te schaffen.

De wateraansluiting hangt af van het type systeem.

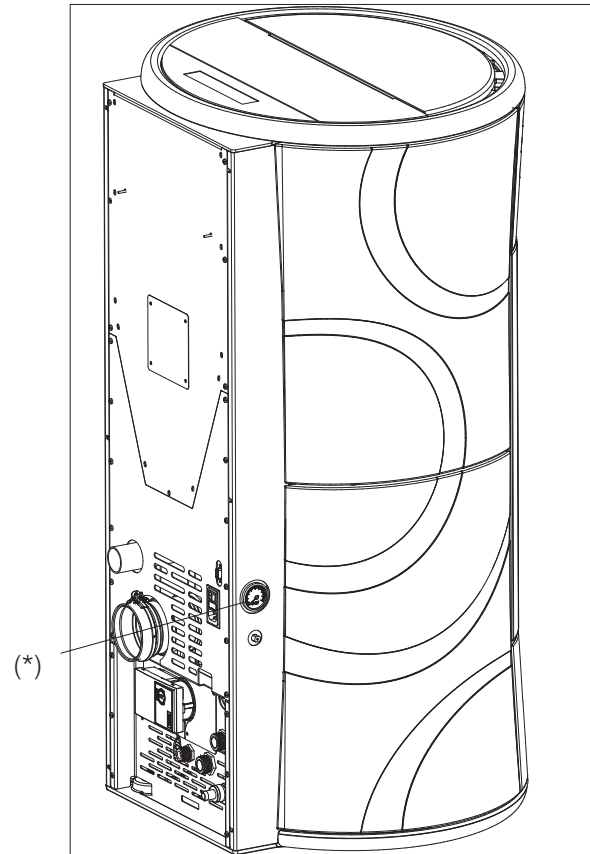
Er zijn echter enkele "algemene regels":

- Het watersysteem moet in warme toestand werken met een druk tussen 1 en 1,5-2 bar op een circuit met gesloten expansievat.
- Installeer de thermokachel NIET in een primair systeem met open expansievat.
- De aanwezigheid van een buffer (inerte opslag) is raadzaam maar niet verplicht. Als er een buffer aanwezig is, dan heeft dat als voordeel dat de thermokachel niet hoeft te voldoen aan "plotselinge" vraag van het systeem, en is integratie van andere warmtebronnen mogelijk. Reduceert het verbruik en verhoogt het rendement van het systeem. Edilkamin adviseert een buffer van minstens 20 l/ kW.
- De retourtemperatuur van het water naar de thermokachel moet hoger zijn dan minstens 50-55 °C, om condensatieverschijnselen te vermijden.
- Voor de verwarming van eventuele stralingspanelen met lage temperatuur is een buffer (inerte opslag) nodig die geïnstalleerd is volgens de aanwijzingen van de fabrikant van de stralingspanelen.
- Het materiaal dat in het circuit is gebruikt, moet bestand zijn tegen eventuele overtemperaturen.
- De installateur moet naar type water en systeem beoordelen of er conditionerende producten nodig zijn. Raadpleeg (in Italië) de norm UNI 8065 (behandeling van water in verwarmingssystemen voor huishoudelijk gebruik).
- Bij directe verbinding met de radiatoren wordt de juiste werking verhinderd vanwege de geringe diameter van de leidingen van de radiatoren.

De technici beschikken over mallen van de kits met een schaal van 1:1.

## MANOMETER

U kunt de waterdruk aflezen van het display, linksonder (\*) zoals op onderstaande afbeelding.



## ONTLUCHTING

Tijdens de normale werking is de ontluchting automatisch.

Neem voor bijzondere eisen de bovenkant weg, zoals aangegeven in de aanwijzingen voor montage van de bekleding, om bij de ontluchtingsklep te kunnen komen.

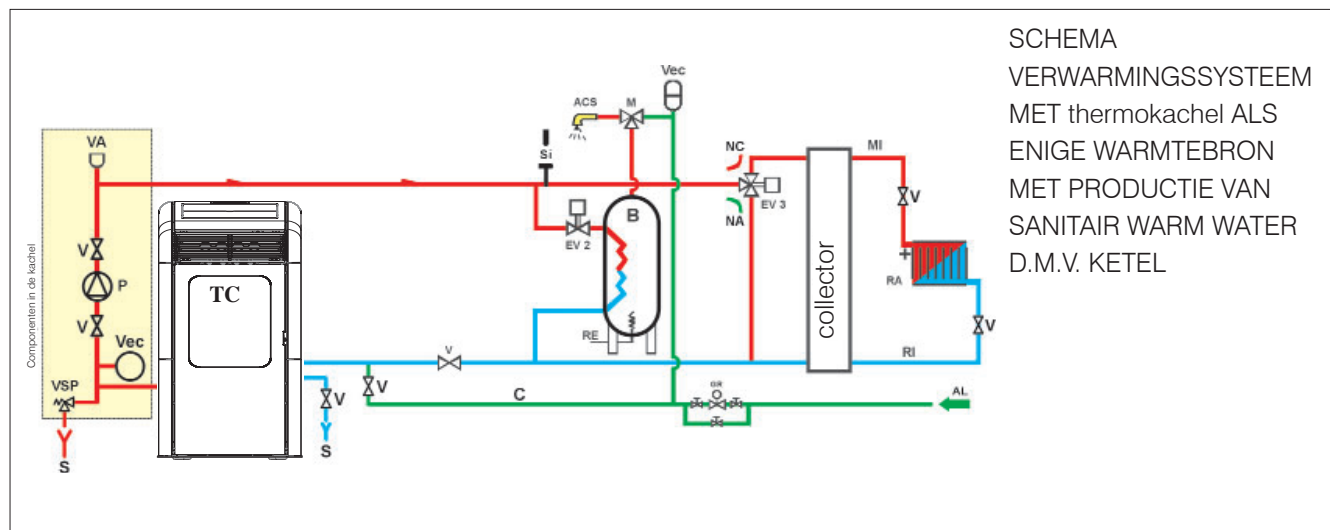
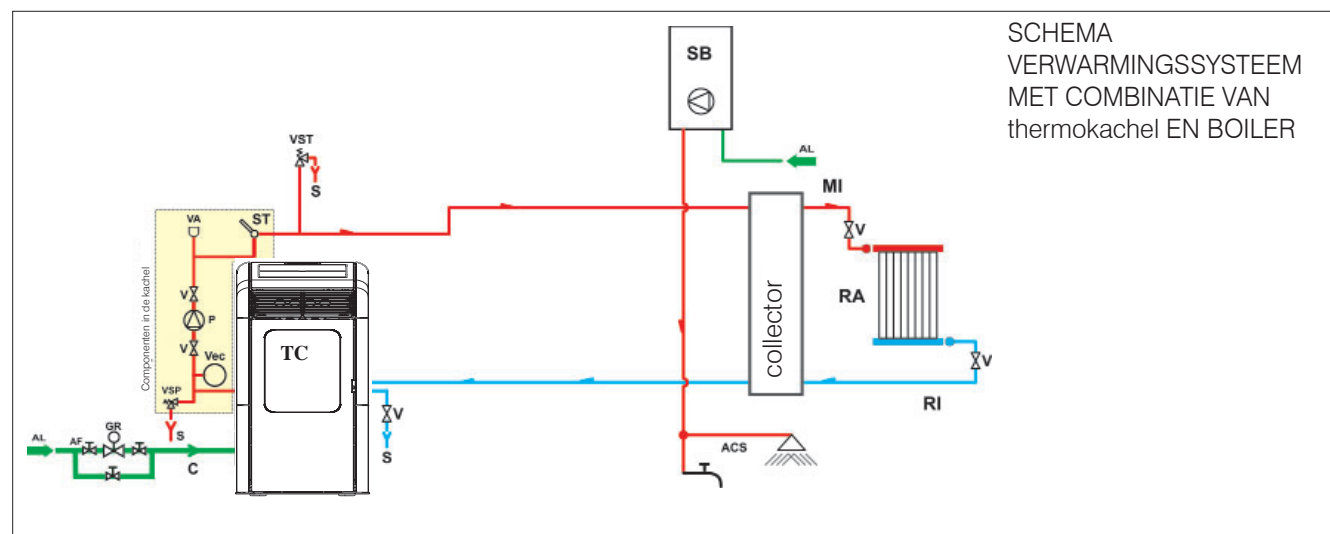
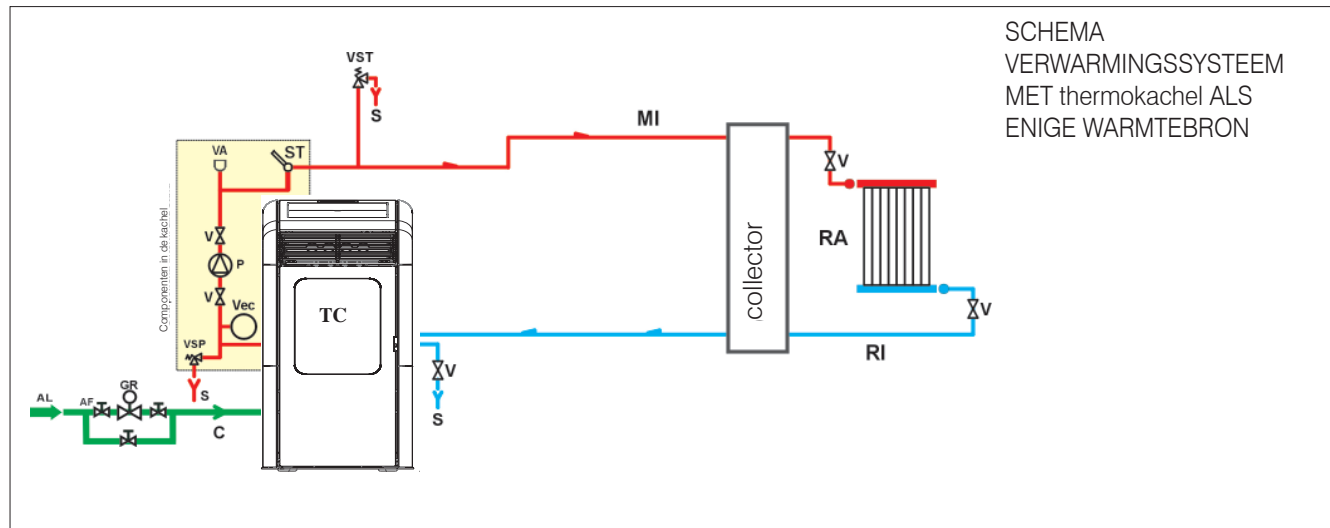
LEGENDA

ACS: Warm water voor sanitair gebruik  
 AF: Koud water  
 AL: Voeding waternet  
 B: Boiler  
 C: Vullen/aanvullen

CE: Elektronische besturingseenheid  
 EV2: 2-weg magneetklep  
 EV3: 3-weg magneetklep  
 NA: Normaal geopend  
 NC: Normaal gesloten  
 GR: Drukverminderaar  
 MI: Toevoer naar systeem

P: Pomp (circulatiepomp)  
 RA: Radiatoren  
 RI: Retour systeem  
 S: Afvoer  
 SB: Boiler  
 ST: Temperatuurvoeler

TC: Thermokachel  
 V: Kogelklep  
 VA: Automatische luchtafvoerklep  
 Vec: Gesloten expansievat  
 VSP: Veiligheidsklep  
 VST: Thermische afvoerklep



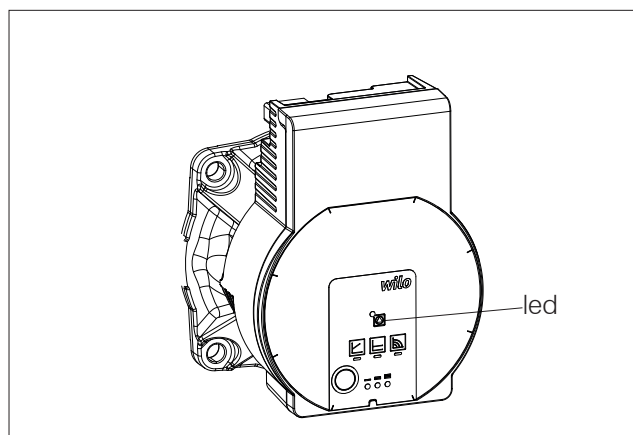
NB: Deze schema's zijn indicatief, de juiste uitvoering wordt overgelaten aan de loodgieter.

---

## POMPEN

---

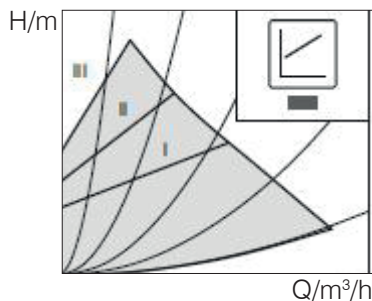
### EIGENSCHAPPEN VAN DE POMPEN



### REGELINGSTYPEN EN FUNCTIES

#### Verschildruk variabel $\Delta p-v$ (I, II, III)

Aanbeveling bij tweepijpsverwarmingssystemen met radiatoren voor het reduceren van stromingsgeluiden aan thermostaatventielen.



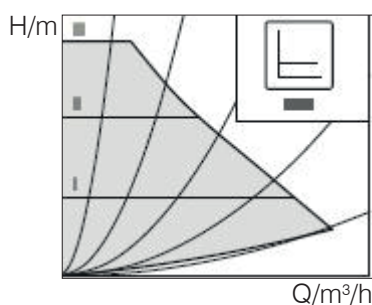
De pomp reduceert de opvoerhoogte tot de helft bij een dalend debiet in het leidingnet.

Besparing van elektrische energie door de aanpassing van de opvoerhoogte aan de debietbehoefte en geringere stroomsnelheid.

Drie vooraf gedefinieerde karakteristieken (I II III) ter selectie.

#### Verschildruk constant $\Delta p-c$ (I, II, III)

Aanbeveling bij vloerverwarming of bij grote leidingen of alle toepassingen zonder veranderlijke buisnetwerk karakteristiek (bijv. oplaadpompen), alsmede enkele buisverwarmingssystemen met verwarmingselementen.

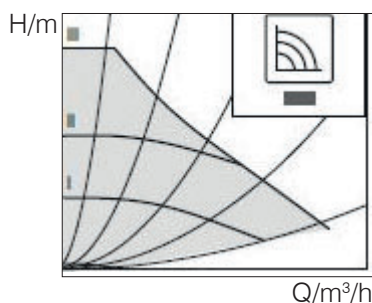


De regeling houdt de ingestelde opvoerhoogte constant, onafhankelijk van het getransporteerde debiet.

Drie vooraf gedefinieerde karakteristieken (I II III) ter selectie.

#### Constant toerental (I, II, III)

Aanbeveling voor installaties met onveranderlijke installatieweerstand die een constant debiet vragen.



De pomp loopt op drie vooraf aangegeven niveaus voor constant toerental (I, II, III).



**LET OP**  
**Fabrieksinstelling:**  
**Constant-toerental, karakteristiek III**



### ONTLUCHTEN

Ontluchtingsfunctie via de bedieningstoets activeren, 3 seconden indrukken, vervolgens loslaten.

- De ontluchtingsfunctie start en houdt ongeveer 10 minuten aan.
- De bovenste en onderste LED-rijen knipperen afwisselend met een afstand van 1 seconde.

Om te annuleren de bedieningstoets 3 seconden indrukken.



#### LET OP

**Na het ontluichten toont de LED-weergaven de eerder ingestelde waarden van de pomp.**

### REGELINGSTYPE INSTELLEN

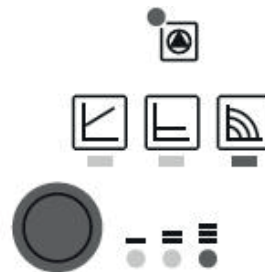
#### Regelingsstype selecteren

De LED-selectie van de regelingstypes en de bijbehorende karakteristieken vindt rechtsom plaats.

Bedieningstoets kort (ca. 1 seconde) indrukken.

- LED's geven het ingestelde regelingstype en de karakteristiek aan.

De weergave van de mogelijke instellingen hierna (bijvoorbeeld: Constant-toerental / karakteristiek III):



## POMPEN: TYPES EN GEBRUIK

druk op de KNOP	LED-weergave	Regelingstype	Karakteristiek
1.		Constant toerental	II
2.		Constant toerental	I
3.		Verschildruk variabel $\Delta p-v$	III
4.		Verschildruk variabel $\Delta p-v$	II
5.		Verschildruk variabel $\Delta p-v$	I
6.		Verschildruk constant $\Delta p-c$	III
7.		Verschildruk constant $\Delta p-c$	II
8.		Verschildruk constant $\Delta p-c$	I
9.		Constant toerental	III

**Met de 9e knopdruk is de basisinstelling (constant-toerental / karakteristiek III) weer bereikt.**

### Knop blokkeren/ deblokkeren

De vergrendeling via de bedieningstoets activeren, 8 seconden indrukken, tot de LED's van de geselecteerd instelling kort knipperen, vervolgens loslaten.

- LED's knipperen permanent met intervallen van 1 seconde.
- De vergrendeling is geactiveerd, instellingen van de pomp kunnen niet meer veranderd worden.

Het deactiveren van de vergrendeling vindt op dezelfde manier plaats als de activering.



**LET OP**  
Bij een onderbreking van de spanningsvoorziening blijven alle instellingen/indicatoren opgeslagen.



### STORINGSMELDINGEN

- De storingsmeldingsled geeft een storing aan.
- De pomp wordt uitgeschakeld (afhankelijk van de storing), probeert cyclisch herinschakelingen.

LED	STORINGEN	OORZAKEN	OPLOSSING
Licht rood op	Blokkering	Rotor geblokkeerd	Handmatige herinschakeling activeren of contact opnemen met de servicedienst
	Contact/wikkeling	Wikkeling defect	
knippert rood	Onder-/overspanning	Te geringe/hoge netszijdige spanningsvoorziening	Netspanning en gebruiksomstandigheden controleren, servicedienst aanvragen
	Overtemperatuur module	Binnenruimte module te warm	
	Kortsluiting	Te hoge motorstroom	
knippert rood/ groen	Generatorbedrijf	Hydraulisch systeem van de pomp wordt doorstroomd, maar de pomp heeft geen netspanning	Netspanning, hoeveelheid water/ waterdruk en omgevingsomstandigheden controleren
	Droogloop	Lucht in de pomp	
	Overbelasting	Motor draait stroef. Pomp wordt buiten de specificatie gebruikt (bijv. hoge moduletemperatuur). Het toerental is lager dan in normaal bedrijf	

### HANDMATIGE HERINSCHAKELING

De pomp probeert automatisch een herinschakeling, wanneer een blokkering wordt herkend. Indien de pomp niet automatisch wordt herstart:

Handmatige herinschakeling via de bedieningstoets activeren, 5 seconden indrukken, vervolgens loslaten.

- De herinschakelingsfunctie wordt gestart, duur max. 10 minuten.
- De leds knipperen achtereenvolgens in de richting van de wijzers van de klok.

Om te annuleren de bedieningstoets 5 seconden indrukken.



**LET OP**  
Na de herinschakeling toont de LED-weergave de eerder ingestelde waarden van de pomp.



**FASEN VOOR DE EERSTE ONTSTEKING**

- Zorg dat u de inhoud van deze handleiding gelezen en begrepen heeft.
- Haal alle ontvlambare componenten uit het product (handleidingen, etiketten enz.). Verwijder in het bijzonder eventuele etiketten van het glas.
- Verzekert u ervan dat de technicus de eerste ontsteking heeft uitgevoerd, waarbij ook de pellettank voor het eerst gevuld is. Zie de paragraaf "Pellets laden" in het hoofdstuk "Diverse menu's".



Tijdens de eerste ontstekingen is het mogelijk dat u een lichte verflucht ruikt. Deze zal binnen korte tijd verdwijnen.

**PELLETS LADEN IN DE TANK**

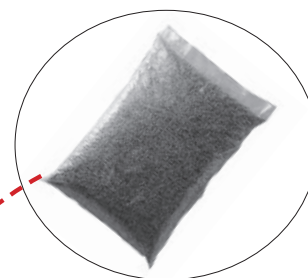
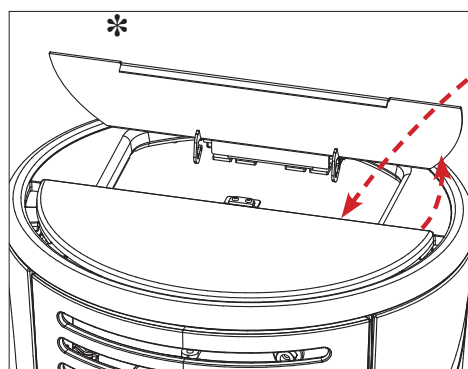
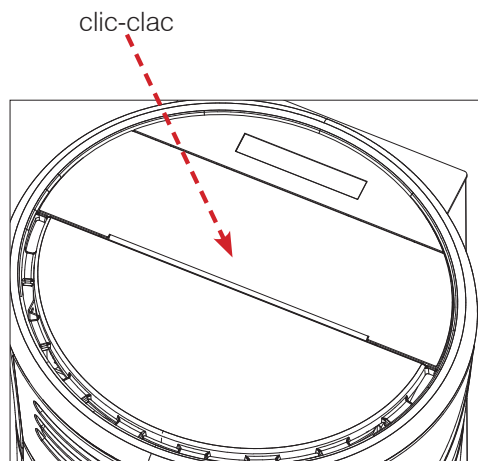
Het deksel van de tank wordt geopend en gesloten via het praktische clic-clac-systeem, waarbij u lichtjes drukt op het voorste gedeelte van het gietijzeren deksel\*.



Als de thermokachel warm is, mag de zak met pellets NIET op het rooster aan de bovenkant worden gelegd.

Gebruik de speciale handschoenen voor het vullen van de kachel terwijl deze in werking en dus heet is.

Let erop dat u de rookgasafvoerleiding niet aanraakt als deze heet is



**BRANDSTOF**

Gebruik houtpellets van klasse A1 in de zin van de norm UNI EN ISO 17225-2 of vergelijkbare plaatselijke normen, die bijvoorbeeld de volgende kenmerken hebben.

Diameter 6 mm

Langte 3-4 cm

Vochtigheid < 10 %

Met het oog op het milieu en de veiligheid mogen onder andere NIET worden verbrand: kunststoffen, gelakt hout, steenkool, boomschorsresten.

Gebruik de kachel niet als vuilverbrander



Let op

Het gebruik van andere brandstof kan schade aan het product veroorzaken

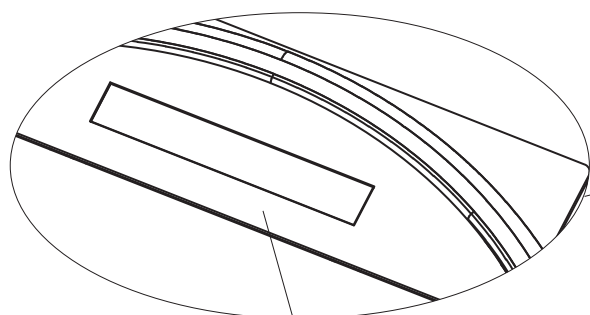


**ONTLUCHTING**

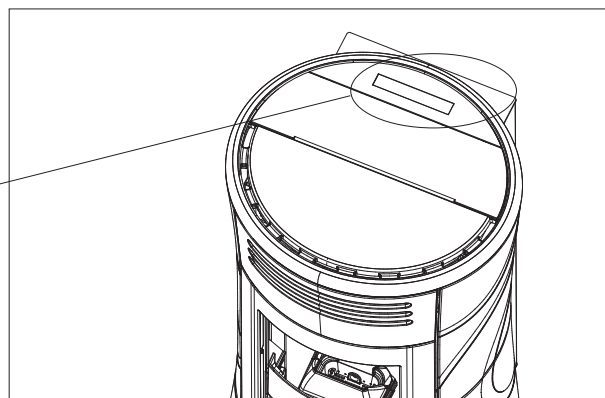
Tijdens de normale werking is de ontluchting automatisch. Bij de installatie controleert de technicus de ontluchting onder de bovenkant.





**INTERFACE: display op bovenkant of afstandsbediening**




display





 toets 0/1: voor het ontsteken en uitdoven (gedurende 2" ingedrukt houden), en om het menu te verlaten tijdens het programmeren


 Door kort op de toets te drukken, verschijnen de richttemperatuur en de bedrijfstemperatuur; door de toets ingedrukt te houden (gedurende 2"), krijgt u toegang tot de verschillende programmeermenu's.

 om de verschillende instellingen te verhogen

 om de verschillende instellingen te verlagen; 5" indrukken blokkeert het toetsenbord; opnieuw 5" indrukken deblokkeert het toetsenbord

 Bij iedere druk wordt het geheugen van de elektronische kaart geïnformeerd dat er 15 kg in de tank wordt gevuld, door de toets ingedrukt te houden (5"), worden de resterende of eerder gevulde kg gewist.

 (toets ventilatie) stelt de werking van de ventilator als volgt in:  
 - Air OFF: geen ventilatie, de thermokachel steekt het volledige vermogen in het water  
 - Air AUTO: de ventilatie wordt via een automatisch programma geoptimaliseerd  
 - Air MAN 1-2-3-4-5: de ventilatie wordt handmatig door de gebruiker ingesteld via een slider-led

  
 1 2 3 4 5

Aanraken in overeenstemming met de led-posities om de gewenste snelheid van de omgevingsventilator te selecteren.

**Vulling vulschroef.**

Als de pellettank volledig leeg is, betekent dit dat ook de vulschroef leeg is.

Voordat u de kachel opnieuw ontsteekt, moet u de vulschroef dan ook vullen. Ga daartoe als volgt te werk: druk gelijktijdig gedurende enkele seconden op de toetsen +/- (van de afstandsbediening); zodra u ze terug loslaat, verschijnt op het display de tekst "Bijvullen".

Het is normaal dat er een hoeveelheid pellets in de tank achterblijft die niet door de vulschroef kan worden opgenomen.

Eenmaal per maand moet u de tank volledig leegzuigen om te vermijden dat er zich op de bodem poederresten opstapelen.

**Automatische ontsteking**

Terwijl de thermokachel in stand-by staat, drukt u gedurende 2" op de toets 0/1 (op het synoptisch paneel of de afstandsbediening) om de ontstekingsprocedure te starten; de melding "Ontsteking" verschijnt en er start een countdown vanaf 1020 seconden.

De ontstekingsfase heeft echter geen vooraf ingestelde tijd:

de duur ervan is automatisch korter als de elektronische kaart waarneemt dat enkele tests met succes zijn uitgevoerd.

Na ongeveer 5 minuten verschijnt de vlam.

**Handmatige ontsteking**

(alleen als er geen automatische ontsteking is)

Wanneer de temperatuur onder de 3 °C zakt, waardoor de elektrische weerstand niet gloeiend heet kan worden of tijdelijk niet werkt, kan de thermokachel ontstoken worden met aanmaakblokjes (bv. aansteekvloeistof).

Leg een goed brandend blokje in het vuurpotje, sluit de deur en druk op de toets 0/1 op het synoptisch paneel of de radiobesturing.

**Werkingsmodi**

Werking van het synoptisch paneel/de afstandsbediening.

Bij een thermokachel in bedrijf of in stand-by via het synoptisch paneel:

- Door op de toets +/- te drukken, kan de gewenste watertemperatuur worden verhoogd of verlaagd.

- Door op de ventilatietoets te drukken, worden de 3 verschillende instellingen van de ventilatie in de thermokachel cyclisch afgewisseld (Air op display).

Zo kunt u de ventilatie uitschakelen (OFF), ze in automatische modus laten werken (AUTO) of handmatig de gewenste ventilatiesnelheid selecteren (MAN:1-2-3-4-5).

Bij elke optie (automatisch of handmatig) wordt de ventilatie geactiveerd zodra de thermokachel in bedrijf is en wordt ze automatisch gedeactiveerd zodra de thermokachel in stand-by gaat.

**Uitschakeling**

Wanneer de thermokachel werkt, drukt u gedurende 2" op de toets 0/1 om de uitschakeling te starten; de melding "Uitschakeling" verschijnt (gedurende 10 minuten).

In de uitschakelfase gebeurt het volgende:

- Er vallen geen pellets meer
- De watercirculatiepomp is actief.
- Rookgasafzuiging actief op maximale snelheid.
- Ventilatie

Haal nooit de stekker uit het stopcontact tijdens de uitschakeling.

NB: de circulatiepomp draait totdat de temperatuur van het water minimum 40 °C bedraagt.

**Instelling van de klok**

Door gedurende 2" op de toets MENU en vervolgens met de toetsen +/- op de indicaties op het display te drukken, wordt het MENU "Klok" geopend. In dit menu kunt u de interne klok op de elektronische kaart instellen.

Door verschillende keren op de toets MENU te drukken, verschijnen achtereenvolgens de volgende gegevens, die gewijzigd kunnen worden:

Dag, maand, jaar, uren, minuten, dag van de week.

Via de met MENU te bevestigen melding "Gegevens opslaan" kan de juistheid van de verrichte handelingen gecontroleerd worden alvorens te bevestigen (op het display verschijnt dan "Opgeslagen").

**Programmering van de tijdstippen voor ontsteking en uitschakeling tijdens de week**

Door gedurende 2 seconden op de toets MENU op het synoptisch paneel te drukken, krijgt u toegang tot de instellingen van de klok; wanneer u op de toets + drukt, komt u in de programmeerfunctie van de wekelijkse klok terecht, die op het display met de beschrijving "Programm. ON-OFF" wordt aangegeven. Met de programmering kunnen een aantal ontstekingen en uitschakelingen per dag worden ingesteld (maximaal drie) op elke dag van de week.

Door op het display te bevestigen met de toets "MENU", verschijnt een van de volgende mogelijkheden:

- "No Prog." (geen programma ingesteld)
- "Program./giornal." (één programma voor alle dagen)
- "Program./settimana." (verschillende instelling voor elke dag van de week).

U gaat van de ene optie naar de andere met behulp van de toetsen +/-.

Door met de toets MENU de opties "Program./giornal." te bevestigen, krijgt u toegang tot de keuze van het aantal programma's (ontstekingen/uitschakelingen) die op een dag kunnen worden uitgevoerd.

Met "Program./giornal." wordt/worden voor alle dagen van de week hetzelfde (dezelfde) programma('s) ingesteld.

Door meerdere malen op + te drukken, verschijnen achtereenvolgens:

- "No Prog."
- Progr. nr. 1 (één ontsteking en één uitschakeling per dag), Progr. nr. 2 (idem), Progr. nr. 3 (idem).

Gebruik de toets om deze opties in omgekeerde volgorde weer te geven.

Als het 1e programma wordt geselecteerd, wordt het tijdstip van de ontsteking weergegeven.

Op het display verschijnt:

- Aan uren 10,30; met de toets +/- kunnen de uren worden veranderd en met MENU bevestigd.

Op het display verschijnt:

- Aan minuten 10,30; met de toets +/- kunnen de minuten worden veranderd en met MENU bevestigd.

Op dezelfde manier wordt het tijdstip van de uitschakelingen ingesteld.

Het programma wordt bevestigd door op de toets MENU te drukken wanneer "Salvato" op het display verschijnt.

Door "Program./settimana." te bevestigen moet de dag worden gekozen waarop de programmering moet worden uitgevoerd:

1 Ma; 2 Di; 3 Wo; 4 Do; 5 Vr; 6 Za; 7 Zo

Na selectie van de dag (te doorlopen met de toetsen +/-) en bevestiging met de toets MENU, wordt de programmering voortgezet op dezelfde manier als die waarmee een "Program./giornal." is uitgevoerd, waarbij voor elke dag van de week wordt gekozen of er een programmering moet worden geactiveerd, alsook het aantal keren dat dit moet gebeuren en de tijdstippen ervan.

Bij een fout opeenderwelk ogenblik in de programmering kan het programma worden afgebroken zonder op te slaan door op de toets 0/1 te drukken; op het scherm verschijnt "Opgeslagen". Wanneer alle pellets in de tank opgebruikt zijn, blokkeert de thermokachel en verschijnt de melding "Stop/vlam".

**Signalering pelletreserve**

De thermokachel is voorzien van een elektronische functie voor detectie van de hoeveelheid pellets in de tank.

Het in de elektronische kaart geïntegreerde pelletdetectiesysteem biedt de mogelijkheid om op ieder moment tijdens de werking vast te stellen hoeveel kg nog overblijft tot uitputting van de gevulde hoeveelheid pellets.

Voor de correcte werking van het systeem is het van belang dat men bij de 1e ontsteking (die door het technisch assistentiecentrum (CAT) moet worden uitgevoerd) volgens de onderstaande procedure te werk gaat.

Voordat het pelletdetectiesysteem kan worden gebruikt, moet één hele zak pellets worden geladen en helemaal worden verbruikt. Deze korte periode wordt beschouwd als een inwerkingsperiode voor het systeem.

Laad vervolgens 15 kg pellets.

Druk daarna eenmaal op de reservetoets; in het geheugen wordt opgeslagen dat er 15 kg is geladen.

Vanaf dit moment wordt op het display weergegeven hoeveel pellets er nog resteren, met een afnemende aanduiding in kg (15...14...13).

Bij elke nieuwe lading moet in het geheugen worden ingevoerd hoeveel pellets er geladen zijn.

Voor de opslag in het geheugen wanneer er 15 kg zal worden bijgevoerd, volstaat het op de toets "Pellets laden" te drukken; wanneer een andere hoeveelheid wordt bijgevoerd of in geval van fouten kan de respectieve hoeveelheid via het menu Pelletreserve als volgt opgegeven worden:

Door gedurende 2" op de toets MENU te drukken, verschijnt INSTELLINGEN.

Door gelijktijdig op de toetsen +/- te drukken, verschijnt Pelletreserve.

Na bevestiging met de toets MENU verschijnt de hoeveelheid pellets die aanwezig is + de hoeveelheid die geladen wordt (standaard 15, kan worden veranderd met de toetsen +/-).



Door op de toets + te drukken, vermeerderd het aantal te laden kg, door op de toets - te drukken, vermindert het. Wanneer u herhaaldelijk op de toets - drukt, komt u op de hoeveelheid 00 kg (R op het display); zo kunt u de resterende te vullen hoeveelheid wissen.

Wanneer alle pellets in de tank opgebruikt zijn, blokkeert de thermokachel en verschijnt de melding "Stop/vlam".

**Verandering van pelletaanvoer (ALLEEN NA ADVIES VAN HET CAT)**

Door gedurende twee seconden op de toets "M" op de afstandsbediening te drukken en door de indicaties op het display te scrollen met de toetsen "+/-", komt u bij de beschrijving "ADJ-PELLET". Wanneer u deze functie met de toets MENU bevestigt, krijgt u toegang tot de instelling van de pelletaanvoer: door de ingestelde waarde te verminderen, worden er minder pellets aangevoerd; door de ingestelde waarde te vermeerderen, worden er meer pellets aangevoerd. Deze functie kan interessant zijn wanneer u voor een ander type pellets kiest dan de pellets waarop de thermokachel is geijkt; in dat geval moeten de gegevens m.b.t. het vullen dan gecorrigeerd worden. Indien een dergelijke correctie niet volstaat, neemt u contact op met het CAT, het door Edilkamin erkende technisch assistentiecentrum, om een nieuwe werkingsconfiguratie te bepalen.

Opmerking over de veranderingen van de vlam: *eventuele wijzigingen in de vlamstatus zijn afhankelijk van het type pellets dat gebruikt wordt, alsook van een normale verandering van de vlam bij gebruik van een vaste brandstof en van de periodieke reinigingen van het vuurpotje die automatisch door de thermokachel worden uitgevoerd (NB: deze automatische reinigingen ONTSLAAN de gebruiker NIET van de verplichting om de koude kachel vóór ontsteking schoon te zuigen).*

**Weergave aantal kg verbruikte pellets**

Via het menu "Kg verbruikte pellets" kan het totale pelletverbruik van de thermokachel weergegeven worden.

**Regeling van de omgevingstemperatuur**

Er is een regeling voorzien waarmee het vermogen van de thermokachel in functie van de temperatuur kan worden beheerd, na activering van de functie "Comfort Clima" in het parametermenu (vragen aan CAT).

Door enkele keren kort op de toets SET te drukken, kunnen we van de modus "Modulatie\_vermogen" naar de modus "Comfort Clima" gaan; selecteer de gewenste modus op het display.

**Modus "Modulatie\_vermogen"**

De thermokachel moduleert zijn vermogen op basis van de door de gebruiker ingestelde toevoertemperatuur van het systeem.

**Modus "Comfort Clima"**

De thermokachel moduleert zijn vermogen op basis van de door de gebruiker ingestelde toevoertemperatuur van het systeem.

Verder is het ook mogelijk om de afstandsbediening als omgevingsthermostaat te gebruiken; zodra de ingestelde omgevingstemperatuur bereikt is, schakelt de thermokachel op het minimumvermogen.

**Instelling van de omgevingstemperatuur**

Door in modus "Comfort Clima" op de toetsen +/- op het synoptisch paneel of de afstandsbediening te drukken, kunt u op het display de gewenste omgevingstemperatuur instellen.

- Wanneer de omgevingstemperatuur lager is dan de ingestelde waarde, moduleert de thermokachel de vermogenswaarden doorgaans om de ingestelde toevoerwaarde te bereiken.

- Wanneer de omgevingstemperatuur bereikt is (+ 2 °C), schakelt de thermokachel op het minimumvermogen. De omgevingstemperatuur wordt via de meegeleverde afstandsbediening doorgestuurd; de zender van de afstandsbediening moet visueel afgesteld zijn op de ontvanger van het synoptisch paneel.

Indien de geregistreerde temperatuur niet door de afstandsbediening verzonden kan worden omdat deze niet correct gepositioneerd is, beslist de thermokachel automatisch om op minimumvermogen te werken, en dit zolang de verbinding met de afstandsbediening niet hersteld is.

**Temperatuurregeling met externe thermostaat**

Het is mogelijk om op de seriële poort de eigen omgevingsthermostaat van de woning aan te sluiten, of een andere makkelijk bereikbare thermostaat (uitgang op potentiaalvrij contact). De thermokachel zal de aansluiting van de thermostaat op de seriële poort automatisch herkennen, met inachtneming van de volgende voorwaarden:

- Wanneer de omgevingstemperatuur lager is dan de instelling van de thermostaat (gesloten contact), moduleert de thermokachel de vermogenswaarden doorgaans om de ingestelde temperatuurwaarde te bereiken.

- Wanneer de omgevingstemperatuur door de thermostaat aangegeven wordt (open contact), schakelt de thermokachel op het minimumvermogen.

Configuratie	Temperatuur opgegeven door afstandsbediening	Temperatuur opgegeven door externe omgevingsthermostaat	Geen regeling (standaardinstelling)
Parameter "Comfort Clima"	ON	ON	OFF
Parameter "IR-voeler"	ON	OFF	ON
Aansluiting op seriële poort	NEE geen aansluiting	JA met blauwe seriële kabel	NEE geen aansluiting

**AFSTANDSBEDIENING**

Hiermee kunt u alle gebruiksfuncties beheren; daartoe moet u de afstandsbediening direct naar de thermokachel richten. Voor meer uitleg neemt u contact op met het Technisch Assistentiecentrum.



Toets	Actie
+	om te verhogen
-	om te verlagen
A	toets om naar programmering "EASY TIMER" te gaan
M	toets om de ingestelde temperatuurwaarde weer te geven/in te stellen (richtwaarde 70 °C)
	om in te schakelen/uit te schakelen



NEDERLANDS

50

	Geeft een verzending van data van de afstandsbediening naar de elektronische kaart aan.
	Geblokkeerd toetsenbord (gelijktijdig gedurende enkele seconden op "A" en "M" drukken om het toetsenbord te blokkeren of te deblokken)
	Lege batterij (3 mini-alkalinebatterijen type AAA)
	Geeft aan dat een ontsteking/uitschakeling is ingesteld via het programma "EASY TIMER".
	Om het menu te openen tijdens het programmeren. Geeft de door de afstandsbediening geregistreerde omgevingstemperatuur weer (geeft tijdens de technische configuratie van de afstandsbediening de ingestelde parameterwaarden weer).
	Pictogram brandt: thermokachel in ontstekingsfase/bedrijf
	Indicator instelling afstandsbediening voor thermokachel met pellets/water
	Geeft aan dat de thermokachel in automatische modus werkt.


## GEBRUIK VAN HET PROGRAMMA “EASY TIMER”

De afstandsbediening laat een veel intuïtiever en gebruiksvriendelijker beheer van een nieuwe uurprogrammering toe:

- Als de thermokachel ontstoken is: via de afstandsbediening kan de uitschakeling van de kachel worden ingesteld met een variabele vertraging tussen één en twaalf uur; op het display van het synoptisch paneel wordt de resterende tijd tot de geplande uitschakeling weergegeven.

- Als de thermokachel uitgeschakeld is: via de afstandsbediening kan de ontsteking van de kachel worden ingesteld met een variabele vertraging tussen één en twaalf uur; op het display van het synoptisch paneel wordt de resterende tijd tot de geplande ontsteking weergegeven.

- Instelling: om de timer in te stellen, gaat u als volgt te werk:

a) Druk op de toets “A”: op het display licht het pictogram  op ter bevestiging van de toegang tot de “Easy timer”-programmering.

b) Stel het gewenste aantal uren in m.b.v. de toetsen +/-, bv.:



c) Richt de afstandsbediening naar de ontvanger van het synoptisch paneel.

d) Bevestig de programmering door de toets “A” enkele seconden in te drukken: het pictogram  gaat uit en op het synoptisch paneel wordt de resterende tijd tot de uitvoering van de “Easy timer”-programmering weergegeven.

e) Om de programmering te annuleren, herhaalt u de punten a), b), c), d). Stel het aantal uren daarbij in op “00H”.

## BLOKKERING TOETSENBOARD

U kunt het toetsenbord van de afstandsbediening blokkeren om een ongewilde, toevallige activering door de gebruiker te vermijden.

Door gelijktijdig op de toetsen A en M te drukken, licht het sleutelpictogram op ter bevestiging dat het toetsenbord geblokkeerd is.

Om het toetsenbord te deblokken, drukt u opnieuw gelijktijdig op de toetsen A en M.

## INDICATOR LEGE BATTERIJ

Wanneer het batterijpictogram oplicht, betekent dit dat de batterijen in de afstandsbediening zo goed als leeg zijn. In dat geval moet u ze vervangen door drie batterijen van hetzelfde model (type AAA 1,5 V).

- Gebruik in de afstandsbediening geen nieuwe batterijen samen met deels gebruikte batterijen.

- Gebruik geen batterijen van verschillende merken en types samen; elk type en merk heeft immers andere eigenschappen.

- Gebruik geen traditionele en oplaadbare batterijen door elkaar.

- Tracht geen alkaline- en zink-koolstofbatterijen op te laden; dit kan leiden tot defecten of vloeistoflekken.

**Koppel het product af van het elektriciteitsnet.**

**Bij gebrekkig onderhoud kan het product niet goed werken.**

**Eventuele problemen die veroorzaakt worden door gebrekkig onderhoud hebben tot gevolg dat de garantie vervalt.**

#### **DAGELIJKS ONDERHOUD**

De volgende handelingen moeten worden uitgevoerd als het product uitgeschakeld, koud en bij voorkeur afgekoppeld is van het elektriciteitsnet.

Er is een geschikte stofzuiger nodig.

De hele procedure duurt slechts enkele minuten.

De handelingen zijn geïllustreerd op de afbeeldingen met hetzelfde nummer als de aanwijzingen op deze pagina.

Gooi de reinigingsresten niet in de pellettank.

Verzeker u ervan dat de teruggeplaatste aslade goed in zijn zitting zit, anders zou het glas kunnen breken als ertegen gestoten wordt.

Verzeker u ervan dat het vuurpotje goed in zijn zitting geplaatst is na het onderhoud, anders zouden er problemen kunnen ontstaan bij het ontsteken van de kachel.



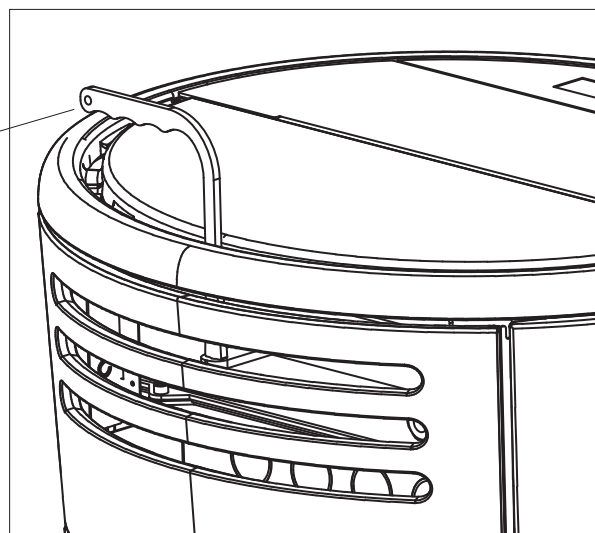
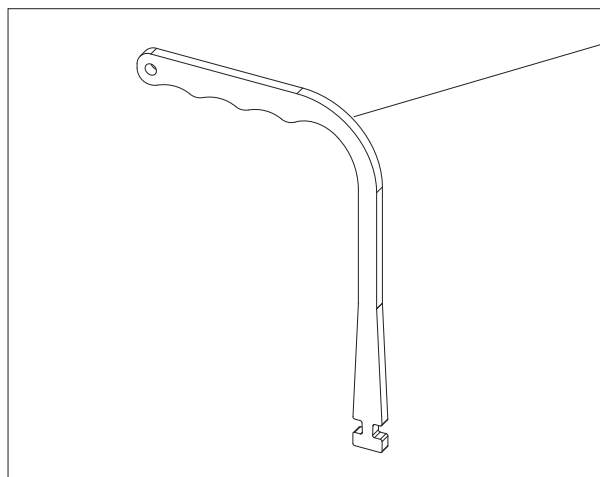
**Als de kachel gebruikt wordt zonder dat het vuurpotje gereinigd is, kunnen de gassen in de verbrandingskamer plotseling ontsteken, met een mogelijke ontploffing tot gevolg.**

**De thermokachel geeft op het paneel de melding “C rookgassen/hoog” of “Onderhoud??” weer wanneer een volgende reiniging nodig is. Deze wordt vooraf aangegeven via de melding “Reinigen -scam.re”**

**Bij de inbedrijfstelling stelt het CAT een waarde in voor het aantal kg verbruikte pellets; op het display verschijnt de melding “SERVICE UTE”. De thermokachel werkt gewoon door, maar de eindgebruiker wordt uitgenodigd om het specifieke onderhoud uit te voeren dat tot zijn bevoegdheid behoort, zoals verderop beschreven en door het CAT tijdens de inbedrijfstelling uitgelegd. Om de melding van het display te verwijderen, drukt u na uitvoering van de onderhoudswerkzaamheden gedurende minstens 5 seconden op de ventilatietoets.**

**DAGELIJKS ONDERHOUD**

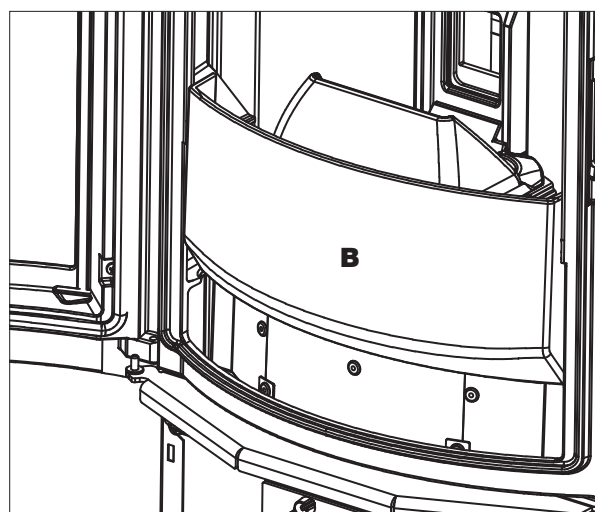
- Gebruik het meegeleverde instrument om de borstel te bedienen.



- Open de haarddeur met de koude hand (verwijderbare handgreep).

Het vuurpotje bestaat uit twee delen (A1, A2). Het wordt in de respectieve zitting aangebracht met een klembevestiging.

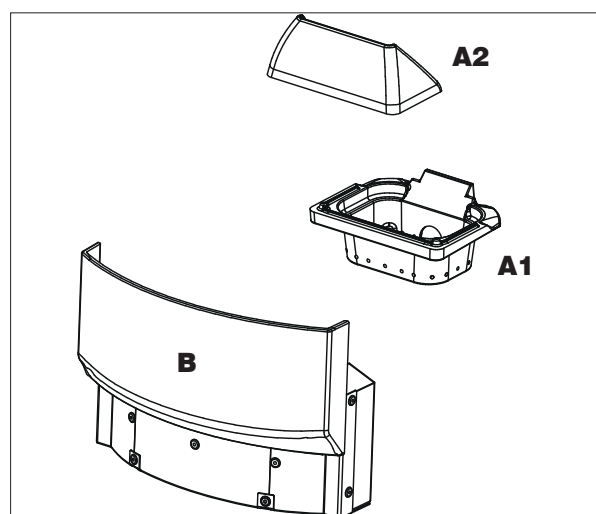
- Maak de aslade (B) en het vuurpotje leeg in een niet-ontvlambare bak (de as kan nog hete delen en/of sintels bevatten), of zuig ze leeg als ze afgekoeld zijn. Maak de binnenkant van de inbouwhaard, de vuurplaat en de ruimte rondom het vuurpotje waar de as valt schoon met een aszuiger.
- Maak het vuurpotje schoon met de spatel. Maak de eventueel verstopte gaten schoon.
- Maak indien nodig het glas schoon (nadat het afgekoeld is) met een speciaal product (bv. Glasskamin), dat verkrijgbaar is bij de dealer.



**ZUIG NOOIT WARME AS OP. Dit kan nadelige gevolgen hebben voor de stofzuiger en tot een mogelijke brand leiden.**



**LET OP:  
VERZEKER U ERVAN DAT DE ASLADE GOED  
OP ZIJN PLAATS ZIT**



**PERIODIEK ONDERHOUD**

**(te verrichten door de technische dienst)**

Bestaat uit een algemene reiniging van de binnen- en buitenkant.

**Wanneer het product intensief gebruikt wordt, is het raadzaam het rookkanaal en de rookgasleiding om de 3 maanden te reinigen.**

Maak het schoorsteensysteem minstens eenmaal per jaar schoon (ga na of er in uw land een norm hiervoor bestaat).

Als de regelmatige controles en reiniging nagelaten worden, neemt de waarschijnlijkheid van een schoorsteenbrand toe.

Wij adviseren om GEEN perslucht te gebruiken voor het reinigen van de inlaatleiding van de verbrandingslucht.

**INACTIEVE ZOMERPERIODE**

In de periode waarin de kachel niet wordt gebruikt dient u alle deuren, luiken en deksels van het apparaat gesloten te houden.

Wij adviseren om de pellets uit de tank te verwijderen. Leg de hygroscopische zouten in de haard.

**VERVANGINGSONDERDELEN**

Voor eventuele vervangingsonderdelen dient u contact op te nemen met de dealer of technicus.

Het gebruik van niet-originele componenten veroorzaakt risico's voor het product en ontslaat Edilkamin van elke verantwoordelijkheid voor schade die hierdoor ontstaat.

Wijzigingen waarvoor geen toestemming is gekregen, zijn verboden.

**AFVALVERWIJDERING**

Aan het einde van de levensduur moet het product worden afgedankt volgens de geldende normen.



In de zin van art. 26 van het wetsbesluit van 14 maart 2014, nr. 49 "Uitvoering van de richtlijn 2012/19/EU betreffende afgedankte elektrische en elektronische apparatuur (AEEA)".

Het symbool van de doorgekruiste vuilnisbak op het apparaat of op de verpakking ervan geeft aan dat het product aan het einde van zijn nuttige levensduur gescheiden van ander afval moet worden ingezameld. De gebruiker dient het apparaat aan het einde van zijn levensduur daarom in te leveren bij een geschikt gemeentelijk afvalverwerkingscentrum voor gescheiden inzameling van elektrotechnisch en elektronisch afval.

Een goede gescheiden inzameling om afgedankte apparatuur te recyclen, te behandelen en milieuvriendelijk te verwerken, draagt bij tot het voorkomen van mogelijke negatieve gevolgen voor het milieu en de gezondheid, en bevordert het hergebruik en/of recycling van de materialen waaruit de apparatuur bestaat.

In geval van problemen wordt de thermokachel automatisch uitgeschakeld, waarbij de uitdovingsprocedure wordt uitgevoerd. Op het display verschijnt een aanduiding met betrekking tot de reden van de uitdoving (zie onder de verschillende aanduidingen).

Koppel nooit de stekker los tijdens de uitdovingsfase, wanneer deze het gevolg is van een blokkering.

Als er een blokkering heeft plaatsgevonden moet u, om de thermokachel opnieuw op te starten, de uitdovingsfase laten plaatsvinden (10 minuten met geluidssignaal) en daarna op de toets 0/1 drukken.

Ontsteek de thermokachel niet opnieuw voordat u de oorzaak van de blokkering heeft geverifieerd en u het vuurpotje heeft **SCHOONGEMAAKT/LEEGGEMAAKT**.

**AANDUIDINGEN VAN EVENTUELE OORZAKEN VAN BLOKKERINGEN - AANWIJZINGEN EN OPLOSSINGEN:**

AANDUIDING	PROBLEEM	ACTIES
<b>Blokkering AF NO start</b>	treedt op als de ontstekingsfase geen positief resultaat oplevert binnen de voorziene tijd	Er zijn twee verschillende gevallen mogelijk: Er is GEEN vlam ontstaan: <ul style="list-style-type: none"> <li>Controleer de positie en de reiniging van het vuurpotje</li> <li>Controleer of er pellets in de tank en in het vuurpotje zitten</li> <li>Probeer te ontsteken met wat aansteekvloeistof (vraag dit eerst na bij een technicus)</li> </ul> Er is wel een vlam ontstaan: <ul style="list-style-type: none"> <li>Neem contact op met de technicus</li> </ul>
<b>Controle afzuiger</b>	treedt op als de kaart niet het juiste toerental van de rookgasventilator waarneemt	<ul style="list-style-type: none"> <li>Neem contact op met de technicus</li> </ul>
<b>Geen stroom</b>	Uitschakeling bij gebrek aan elektrische stroom. Dit is over het algemeen geen probleem van de thermokachel zelf.	<ul style="list-style-type: none"> <li>Controleer de elektrische aansluiting of eventuele stroomstoringen.</li> </ul>
<b>°C rookgassen hoog</b>	Uitschakeling wegens overschrijding van de maximale rookgastemperatuur	<ul style="list-style-type: none"> <li>Controleer het type pellets (bel in geval van twijfel de technicus)</li> <li>neem contact op met de technicus</li> </ul>
<b>Alarm temp H2O</b>	Uitschakeling wegens te hoge watertemperatuur	<ul style="list-style-type: none"> <li>controleer of het systeem ontlucht is</li> <li>Neem contact op met de technicus</li> </ul>

AANDUIDING	PROBLEEM	ACTIES
<b>PTC H2O DEFECT</b>	Treedt op als de voeler van het water defect is of los zit	<ul style="list-style-type: none"> <li>• Neem contact op met de technicus</li> </ul>
<b>Stop vlam</b>	treedt op als het thermokoppel een rookgastemperatuur waarneemt die lager is dan de ingestelde waarde en dit als afwezigheid van de vlam interpreteert	<ul style="list-style-type: none"> <li>• Controleer of de pellets in de tank ontbreken</li> <li>• Neem contact op met de technicus</li> </ul>
<b>Defect TC</b>	treedt op als de elektronische kaart waarneemt dat het thermokoppel voor uitlezing van de rookgastemperatuur defect is of los zit	<ul style="list-style-type: none"> <li>• Neem contact op met de technicus</li> </ul>
<b>ALARM STROOM LAAG</b>	Treedt op bij problemen met de stroomopname van de reductiemotor	<ul style="list-style-type: none"> <li>• Neem contact op met de technicus</li> </ul>
<b>ALARM STROOM HOOG</b>	Treedt op bij problemen met de stroomopname van de reductiemotor	<ul style="list-style-type: none"> <li>• Neem contact op met de technicus</li> </ul>

**AANDUIDINGEN DIE NIET LEIDEN TOT UITSCHAKELING, MAAR ALLEEN EEN WAARSCHUWING GEVEN**

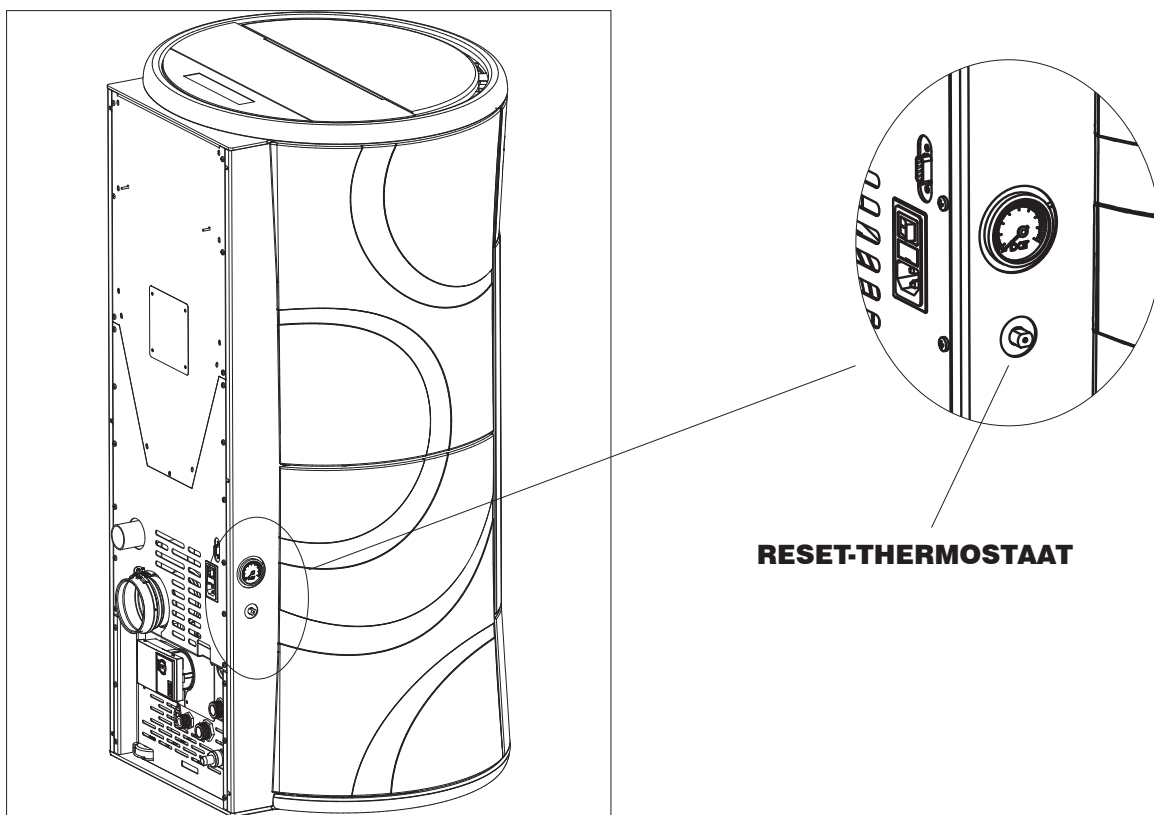
AANDUIDING	PROBLEEM	ACTIES
<b>“Check Battery”</b>	De kachel gaat niet uit, maar er verschijnt een tekst op het display.	<ul style="list-style-type: none"> <li>• De bufferbatterij op de kaart moet worden vervangen.</li> </ul>
<b>Onderhoud CAT</b>	De kachel gaat niet uit, maar er verschijnt een tekst op het display. Het fornuis heeft het aantal kg pellets verbruikt dat door de technicus is ingesteld	<ul style="list-style-type: none"> <li>• Neem contact op met de technicus voor het onderhoud</li> </ul>
<b>Onderhoud??</b>	De kachel gaat niet uit, maar er verschijnt een tekst op het display. Het fornuis heeft het aantal kg pellets verbruikt dat door de technicus is ingesteld	<ul style="list-style-type: none"> <li>• Voer een uitgebreid onderhoud uit, zoals aangegeven in de onderhoudspagina's.</li> <li>• Neem contact op met de technicus</li> </ul>
<b>Controle in lucht</b>	De kachel gaat niet uit, maar er verschijnt een tekst op het display tijdens de ontstekingsfase	<ul style="list-style-type: none"> <li>• Neem contact op met de technicus</li> </ul>
<b>Warmtewisselaar schoonmaken</b>	De kachel gaat niet uit, maar er verschijnt een tekst op het display.	<ul style="list-style-type: none"> <li>• Controleer of de kachel schoon is</li> <li>• Neem contact op met de technicus</li> </ul>



**RESET-THERMOSTAAT**

**Bij gebrek aan pellets in de tank**, vooral na een elektriciteitsuitval, moet de tussenkomst van de veiligheidsthermostaat **(A)** gecontroleerd worden. Als de temperatuur te hoog is, wordt een uitschakelfase gestart waarbij de elektrische voeding naar de reductiemotor onderbroken wordt.

Als de thermostaat heeft ingegrepen, moet hij gereset worden door hem voorzichtig met een fijn object in te drukken.









**EDILKAMIN**  
TECNOLOGIA DEL FUOCO

[www.edilkamin.com](http://www.edilkamin.com)