

- ✓ Porte à fermeture et verrouillage hydraulique
- ✓ Echangeur hydro
- ✓ Sécurité thermique TAS
- ✓ Raccord eau – arrivée – départ
- ✓ Vitre galbée
- ✓ Double combustion
- ✓ Poignée sur toute la hauteur de la porte, ventilée
- ✓ Grille rotative, en fonte pour décentrage
- ✓ Bûcher fermé
- ✓ Choix des dessus

Les plus

Options:

- Buse de raccordement d'air extérieur
- Cache télescopique pour connexions
- Station de charge Aquaload



Acier noir, dessus acier noir



Acier noir, dessus verre



Acier noir, dessus pierre ollaire



Acier noir, dessus pierre sable



Acier noir, dessus pierre Cream

Les choix



Système de fermeture et verrouillage hydraulique



Connexions hydro

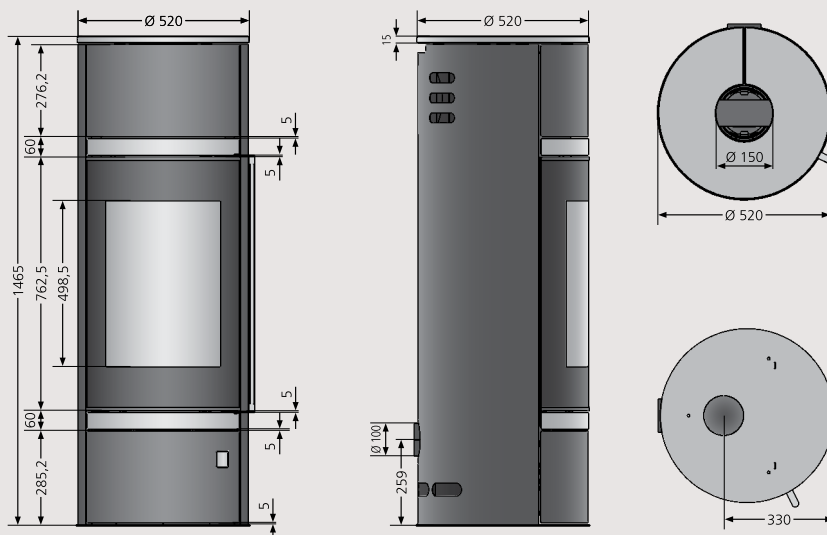


Sécurité thermique

Détails

Codification articles	N° d'art.	Code-EAN
Arena Aqua, acier noir, dessus Arena Aqua, acier noir	4896 11	4029808523920
Arena Aqua, acier noir, dessus verre	4896 30	4029808523883
Arena Aqua, acier noir, dessus pierre ollaire	4896 22	4029808523876
Arena Aqua, acier noir, dessus pierre sable	4896 42	4029808523890
Arena Aqua, acier noir, dessus pierre cream	4896 87	4029808523906
Accessoires en option		
Buse de raccordement d'air extérieur	9200 69	4029807779991
Cache télescopique pour connexions	9214 01	4029808523937
Station de charge aquaload	9206 98	4029808403437
Puissance/ Dont pour eau	kW	8,5 / 4,2
Capacité de chauffe	m ²	jusqu'à 130
Dimension des bûches	cm	33
Hauteur/ Largeur/Profondeur	mm	1465,1500 / 520 / 520
Poids (emballage compris)	kg	208 / 258
Ø raccordement fumée	mm	150 / dessus
Ø arrivée d'air	option	100 / arrière ou dessous
Valeurs d'éligibilité aux dispositions fiscales		
Rendement	%	80,1
CO à 13% O²	%	0,08
Particules fines à 13% O²	mg/Nm ³	31
Indice de performance environnementale	Valeur	0,52

Informations techniques



Schémas et dimensions