

HAAAS + SOHN

Rosenheim 297.15

Geräteblatt

Kaminofen

DE

Fiche technique

Poêle à bois

FR

Scheda tecnica

Stufa camino

IT

Equipment sheet

Fireplace stove

GB

Tehnički list

Kamin

HR

Tehnični list

Kamin

SLO

Sommaire

1. Données techniques	1
1.1. Combustibles appropriés, quantité.....	1
2. Poêle à bois, dimensions	2
3. Liste des pièces	3
3.1. Ensemble complet	3
3.2. Détail A1	5
3.3. Détail A2, A3, A4	6
4. Echange de la buse de sortie	8

1. Données techniques

	Bûche de bois	
Puissance calorifique totale	6,4 kW	
Puissance calorifique nominale	6 kW	
Rendement	81,5 %	
Teneur moyenne en CO avec 13% O2	875 mg/Nm ³	—
Teneur en poussière moyenne avec 13% O2	14 mg/Nm ³	—
Teneur moyenne en NOx avec 13% O2	132 mg/Nm ³	100 mg/MJ
Teneur moyenne en OGC avec 13% O2	64 mg/Nm ³	48 mg/MJ
Valeur triple des gaz d'échappement		
Débit massique des gaz d'échappement lié à la puissance calorifique nominale	5,4 g/s	
Température des gaz d'échappement au niveau de la buse d'échappement	300 °C	
Pression de refoulement minimale à la puissance calorifique nominale	12 Pa	

1.1. Combustibles appropriés, quantité

Combustible :	Quantité maximale par charge
Bûche de bois :	1 – 2 bûches (max. 1,61 kg)
Longueur des bûches :	Max. 30 cm
Briquettes de bois (DIN51731) :	—
Briquette de lignite :	—



Remarque

Lorsque vous utilisez du bois de chauffage, veuillez n'utiliser que du bois entreposé depuis au moins deux ans et avec une humidité résiduelle maximale de 17%.

2. Poêle à bois, dimensions

Poêle à bois, dimensions

DE

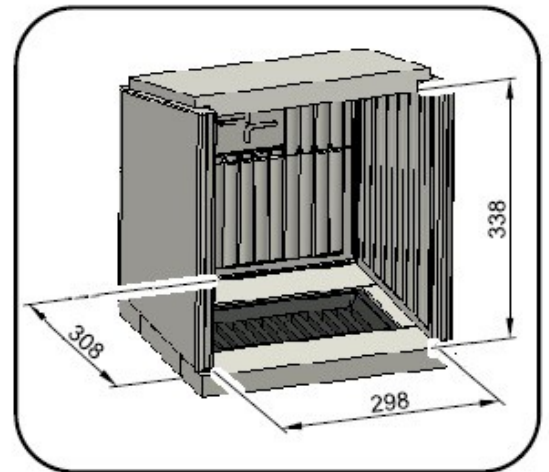
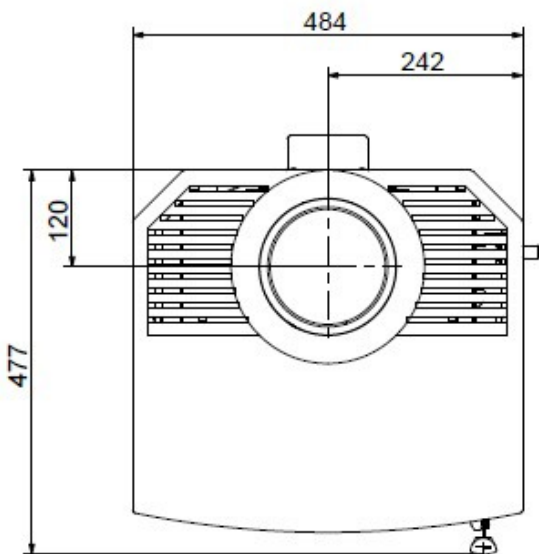
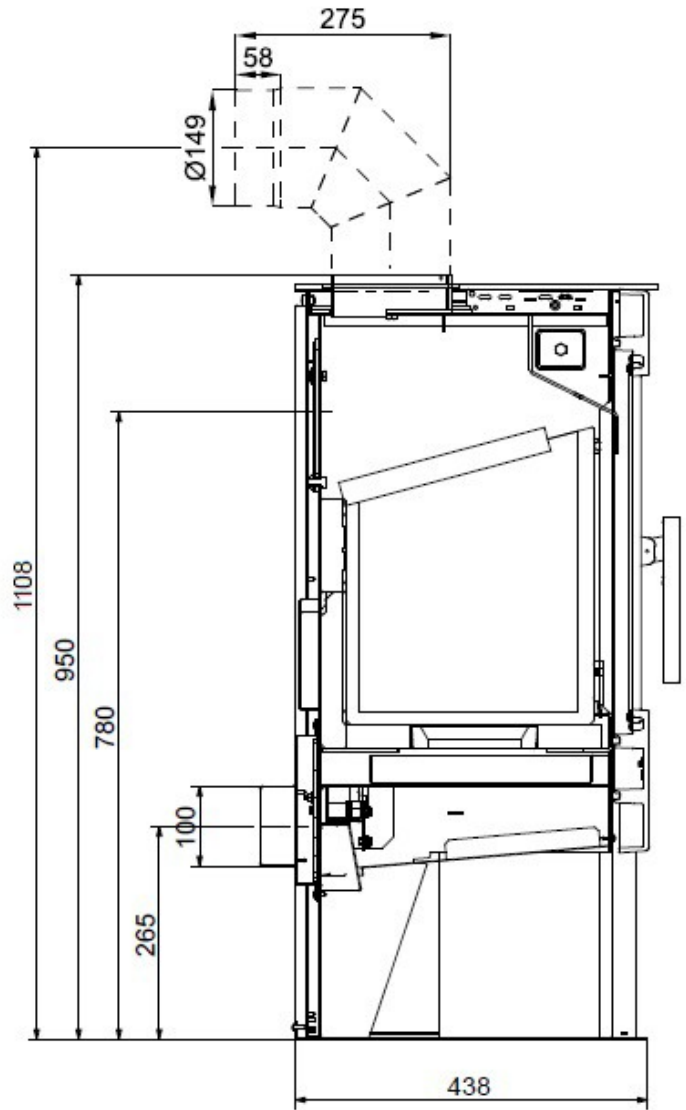
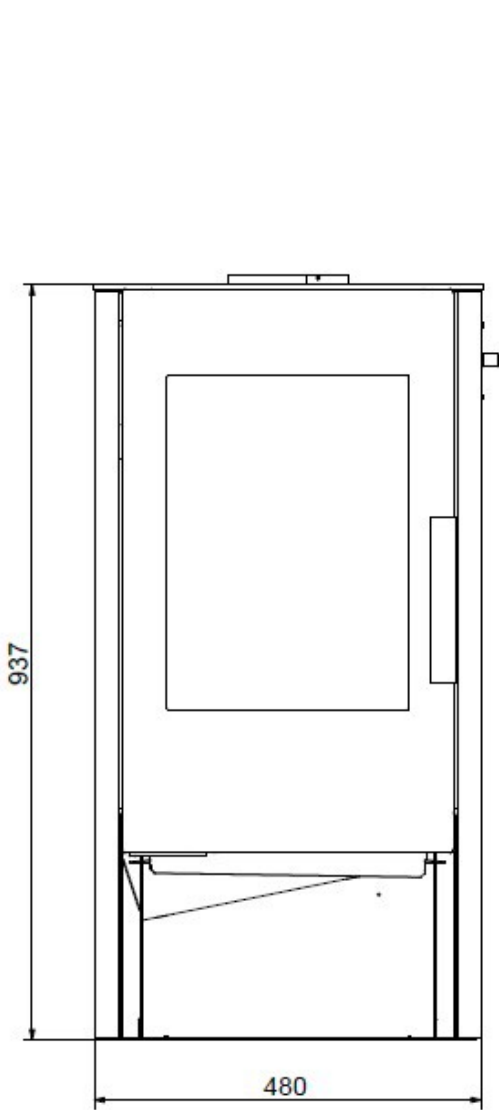
FR

IT

GB

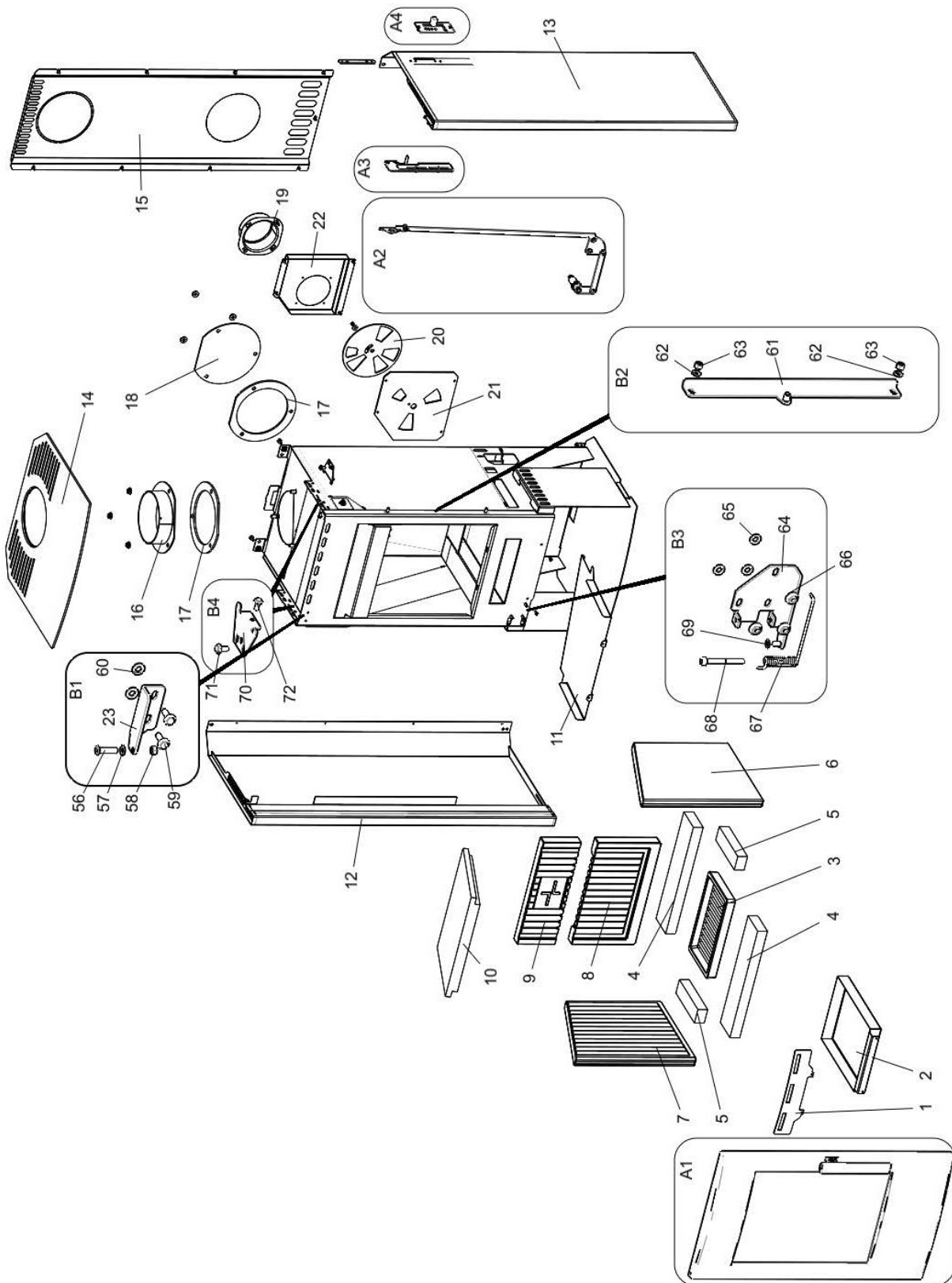
HR

SLO



3. Liste des pièces

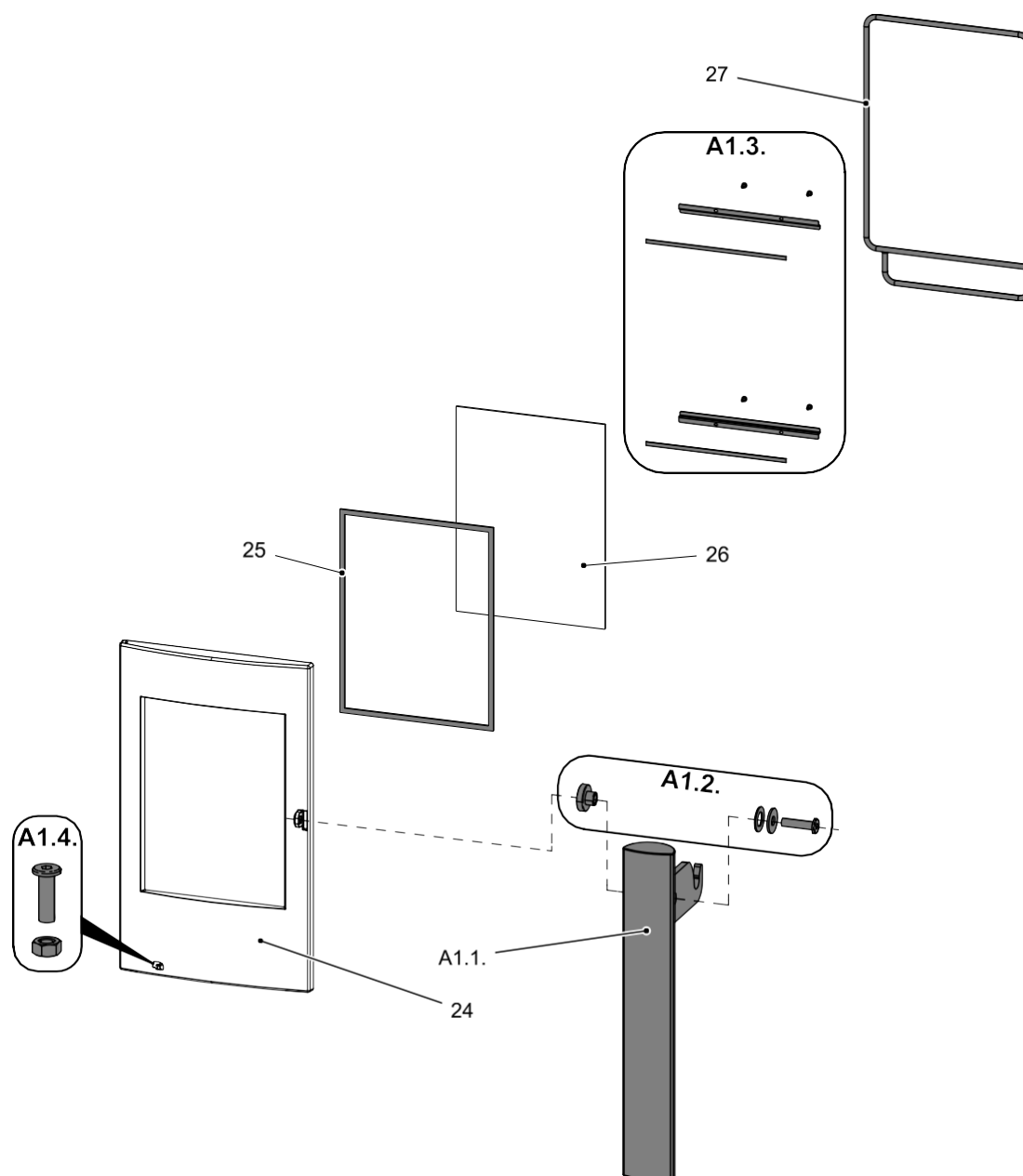
3.1. Ensemble complet



Liste des pièces
DE
FR
IT
GB
HR
SLO

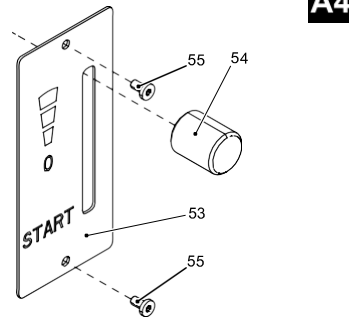
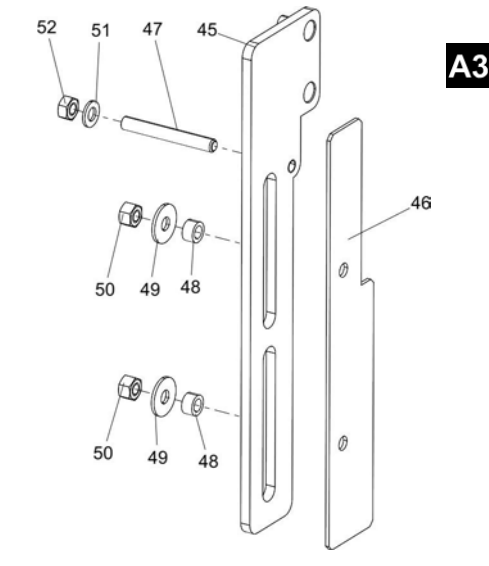
Pos.	Désignation	Quantité	N° pièce
Ensemble complet			
A1	Porte du foyer (complète) / perle-noire	1 pce	0329715015300
A2	Tige de traction du régulateur (complète)	1 pce	0329715006682
A3	Régulateur (complet) / Easycontrol	1 pce	0329715006691
A4	Réglage (complet)	1 pce	0335015005161
B1	Charnière de porte supérieure (complète)	1 pce	0329715015340
B2	Serrure de porte (complète) / perle-noire	1 pce	0329715015360
B3	Charnière de porte inférieure (complète)	1 pce	0329715015336
B4	Support de pierre (complet) / perle-noire	1 pce	0329715016146
1	Grille verticale / perle-noire	1 pce	0329715005091
2	Tiroir à cendres / perle-noire	1 pce	0329715005085
3	Emplacement grille / perle-noire	1 pce	0002020225000
4	Argile réfractaire 30 x 80 x 355	2	0329715005502
5	Argile réfractaire 30 x 45 x 155	2	0329715005505
6	Argile réfractaire 30 x 307 x 370	1 pce	0329715005509
7	Argile réfractaire 30 x 307 x 370	1 pce	0329715005510
8	Argile réfractaire 30 x 195 x 340	1 pce	0329715005506
9	Argile réfractaire 30 x 116 x 340	1 pce	0329715005508
10	Plaque de déflecteur	1 pce	0329715005703
11	Plaque de protection dans le compartiment à bois	1 pce	0329715005027
12	Paroi latérale gauche / perle-noire	1 pce	0329715006171
13	Paroi latérale droite / perle-noire	1 pce	0329715006111
14	Plaque de recouvrement / perle-noire	1 pce	0329715006141
15	Couvercle arrière	1 pce	0329715006196
16	Buse de sortie de fumée / perle-noire	1 pce	0329715005099
17	Joint de sortie de fumée	1 pce	0329715005061
18	Sortie de fumée - plaque de fermeture / perle-noire	1 pce	0329715005098
19	Air extérieur - tuyau (Ø100)	1 pce	7418500048200
20	Curseur	1 pce	0329715006695
21	Régulateur d'étanchéité	1 pce	0329715005090
22	Logement de raccordement d'air	1 pce	0329715005051

3.2. Détail A1

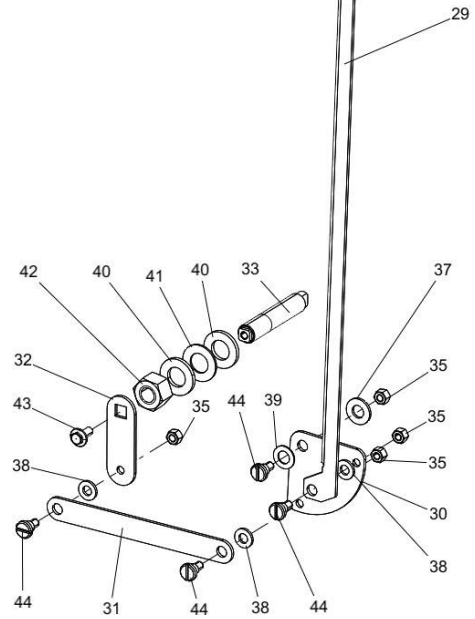
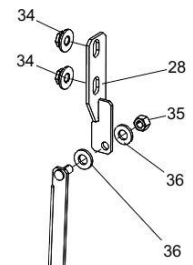


Pos.	Désignation	Quantité	N° pièce
Détail A1			
A1.1.	Poignée de porte avec support de poignée de porte	1 pce	0329715015319
A1.2.	Serrage de porte — ensemble	1 pce	0329715015320
A1.3.	Support vitre — ensemble / perle-noire	1 pce	0329715015370
A1.4.	Vis de support — ensemble	1 pce	0329715015321
24	Porte du foyer/ perle-noire	1 pce	0329715005355
25	Vitre d'étanchéité 10x4 mm	1,25 m	0329715005308
26	Vitre de la porte (4 x 438 x 320)	1 pce	0329715005306
27	Joint d'étanchéité vitre de porte 11 mm	2,2 m	0040300110005

3.3. Detail A2, A3, A4



A2



Pos.	Désignation	Quantité
Détail A2		
28	Plaque de réglage vitesse	1 pce
29	Tringle de couplage	1 pce
30	Plaque de déviation	1 pce
31	Barre de réglage	1 pce
32	Levier de réglage	1 pce
33	Axe de réglage	1 pce
34	Ecrou M6 DIN6923	2 pce
35	Ecrou M5 DIN980V	5 pce
36	Rondelle M6 DIN125	2 pce
37	Rondelle M8 DIN125	1 pce
38	Rondelle Silicon	3 pce
39	Rondelle M8 DIN137A	1 pce
40	Rondelle M12 DIN125	2 pce
41	Rondelle M12 DIN137B	1 pce
42	Ecrou M12 DIN980V	1 pce
43	Vis M5x10 BN5950	1 pce
44	Vis M5x4 DIN923	4 pce

DE

FR

IT

GB

HR

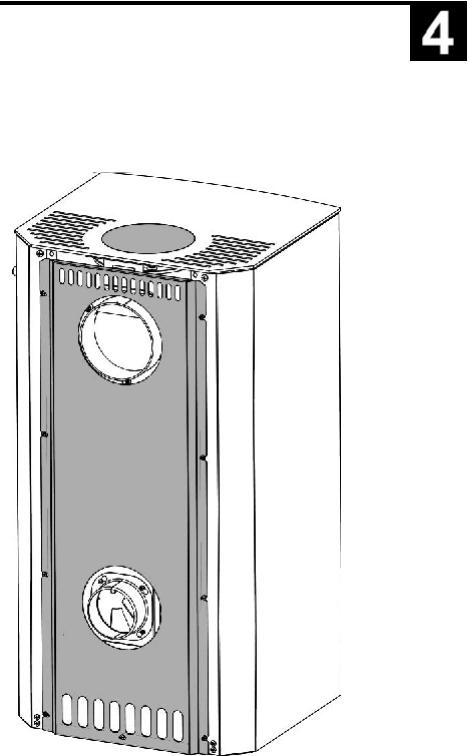
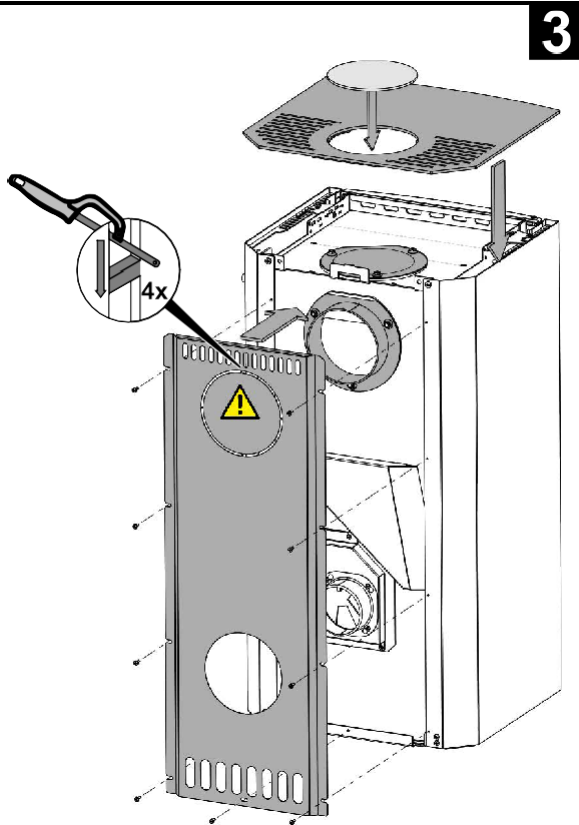
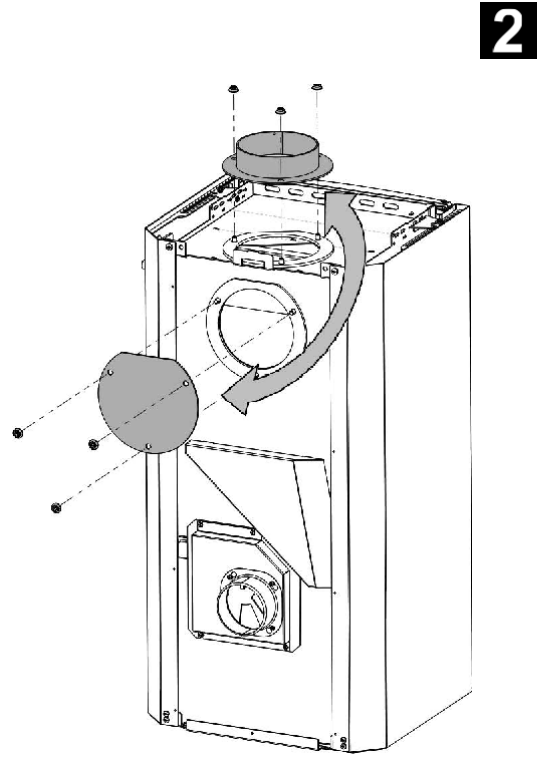
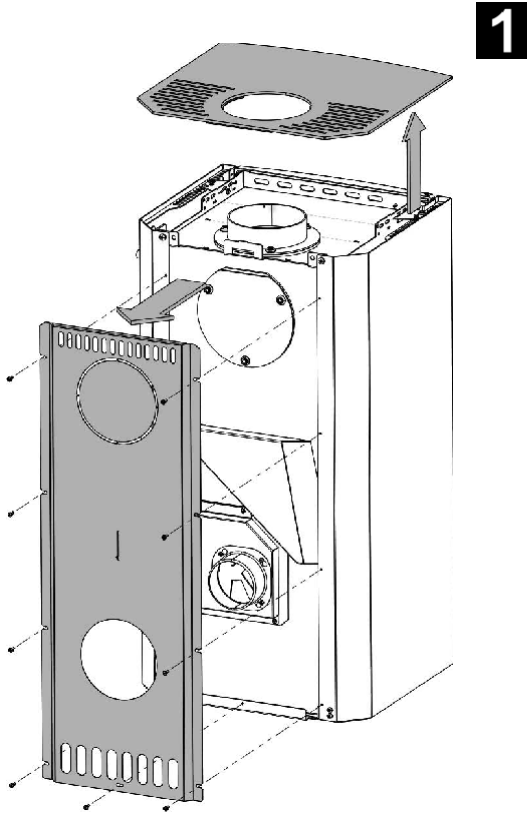
SLO

Détail A3		
45	Plaque de couplage coulissante	1 pce
46	Plaque de glissement	1 pce
47	Vis de réglage M5x40 DIN913	1 pce
48	Ecarteur	2 pce
49	Rondelle M5 DIN9021	2 pce
50	Ecrou M5 DIN980V	2 pce
51	Rondelle M5 DIN125	1 pce
52	Ecrou M5 DIN934	2 pce
Détail A4		
53	Plaque avec inscription	1 pce
54	Bouton de réglage	1 pce
55	Vis M3x10 BN 9524	2 pce

Détail B1		
23	Angle de charnière supérieur	1 pce
56	Vis M5x20 BN1206	1 pce
57	Rondelle M5 DIN125	1 pce
58	Ecrou M5 DIN934	1 pce
59	Vis M5x10 BN5950	2 pce
60	Rondelle M6 DIN125	2 pce
Détail B2		
61	Plaque de fermeture couplage	1 pce
62	Rondelle M6 DIN125	2 pce
63	Ecrou M6 DIN980V	1 pce
Détail B3		
64	Charnière inférieure	1 pce
65	Rondelle M6 DIN125	3 pce
66	Ecrou M6 DIN6923	3 pce
67	Ressort de porte	1 pce
68	Vis M5x54 DIN912	1 pce
69	Rondelle M5 DIN125	1 pce
Détail B4		
70	Support	1 pce
71	Vis M6x12 DIN6921	1 pce
72	Vis M5x10 BN5950	1 pce

4. Echange de la buse d'échappement

Echange de la buse d'échappement



DE

FR

IT

GB

HR

SLO