



TEXAS

POÊLES À BOIS

JUSTUS



(1)



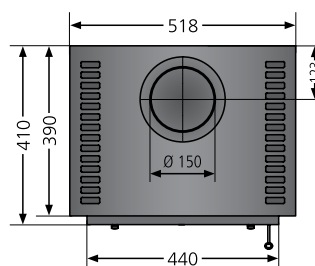
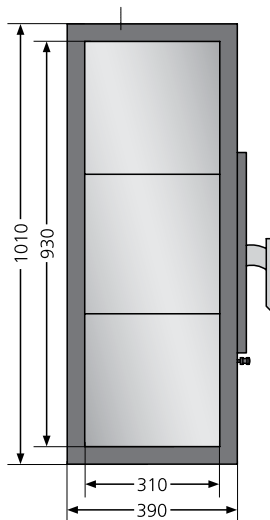
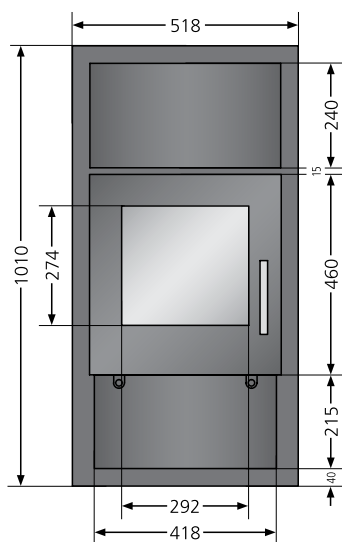
2



3

- 1 L'offre:**
(1) Acier noir, côtés carreaux ceram gris
- 2 Poignée ventilée**
- 3 Réglage air primaire et secondaire**

Vitre plane



Articles		N° d'article	Code-EAN
Acier noir, côtés carreaux ceram gris		8258 22	4250340904810
Puissance	kW	6,0	
Capacité de chauffe	m ²	50 à 90	
Dimension des bûches	cm	30	
Hauteur / Largeur / Profondeur	mm	1010 / 518 / 410	
Poids (emballage compris)	kg	98	
Ø Raccordement	mm	150 / dessus	
Ø Arrivée air	option	non possible	
Valeur d'éligibilité aux dispositions fiscales			
Rendement	%	80,7	
CO à 13% O ²	%	0,1	
Particules fines à 13% O ²	mg/Nm ³	38	
Indice de performance environnementale (IPE)	Valeur	0,65	