



# Metro 130XT/2 RCH Metro 130XT/3 RCH

G20/G25/G25.3 (Gaz naturel), G30 (Butane) et G31 (Propane)



Manuel d'installation



Conservez soigneusement ce document



## Table des matières

1. Introduction
  2. Déclaration CE
  3. SÉCURITÉ
    - 3.1 Généralités
    - 3.2 Prescriptions
    - 3.3 Mesures de précaution / consignes de sécurité lors de l'installation
    - 3.4 Principe du cycle d'allumage
  4. Déballage
  5. Installation
    - 5.1 Type de gaz
      - 5.1.1 Modification du type de gaz
    - 5.2 Raccordement au gaz
      - 5.2.1 Tuyau de gaz pour prise de gaz
    - 5.3 Raccordement électrique
    - 5.4 Mise en place de l'appareil
    - 5.5 Mise en place de l'appareil à encastrer
    - 5.6 Mise en place du manteau de cheminée
    - 5.7 Mise en place du volet de commande
    - 5.8 Système concentrique
    - 5.9 Raccordement sur un conduit de cheminée existant (C91)
    - 5.10 Instructions complémentaires
    - 5.11 Plateau
      - 5.11.1 Plateau avec moulure inférieure combinée
      - 5.11.2 Plateau sur le verre correspondant
    - 5.12 Vitres
      - 5.12.1 Ôter la vitre avant
      - 5.12.2 Ôter la vitre latérale
      - 5.12.3 Mise en place de la vitre
    - 5.13 Réglage de l'appareil
      - 5.13.1 Plaque de restriction
      - 5.13.2 Conduit d'amenée d'air
    - 5.14 Mise en place du jeu de bûches/de cailloux
      - 5.14.1 Jeu de bûches
      - 5.14.2 Jeu de cailloux
  6. Commande/utilisation
    - 6.1 Commandes à distance
    - 6.2 Utilisation alternative
  7. Contrôle final
    - 7.1 Étanchéité au gaz
    - 7.2 Pression de gaz/prépression
    - 7.3 Allumage du brûleur principal
    - 7.4 Aspect des flammes
  8. Entretien
    - 8.1 Pièces détachées
  9. Livraison
  10. Pannes
- Annexe 1 Pannes  
Annexe 2 Tableaux  
Annexe 3 Figures

## 1. Introduction

En tant que fabricant d'appareils de chauffage au gaz, DRU développe et fabrique des produits suivant les plus hautes exigences possibles en matière de sécurité, de qualité et de performances. Cet appareil dispose d'un label CE ; il satisfait dès lors aux exigences essentielles de la directive européenne relative aux appareils à gaz.

Avec l'appareil sont livrés un manuel d'installation et un manuel de l'utilisateur. L'installation et l'entretien de l'appareil doivent être effectués par un spécialiste professionnel certifié, disposant d'une connaissance éprouvée et de compétences démontrables. Un spécialiste professionnel tient compte de l'ensemble des aspects techniques tels que la puissance thermique, le raccordement au gaz, l'électricité, ainsi que des exigences en matière d'évacuation des gaz de combustion.

Les informations contenues dans ce manuel d'installation permettent d'installer l'appareil de manière à ce qu'il fonctionne correctement et en toute sécurité. Là où la notice d'installation n'est pas claire, la réglementation nationale/locale doit être observée.

Ce manuel s'intéresse à l'installation de l'appareil et aux prescriptions en vigueur en la matière. En outre, y sont présentées les données techniques de l'appareil ainsi que les informations concernant l'entretien, les pannes éventuelles et leurs causes possibles.

Les illustrations se trouvent en annexe, à la fin de ce manuel d'installation.

Veuillez lire et utiliser ce manuel d'installation entièrement et attentivement avant d'installer l'appareil. En cas d'utilisation du DRU Powervent-systeem® ou du DRU CM-systeem®, il convient de prendre soigneusement connaissance de l'intégralité du manuel d'installation correspondant avant de commencer l'installation.

Dans les manuels, les repères suivants sont utilisés pour souligner des informations importantes:

- Actions à exécuter
- !Astuce Suggestions et conseils
- !Attention Ces instructions sont nécessaires pour éviter des problèmes éventuels durant l'installation et/ou l'utilisation.
- !Attention Ces instructions sont nécessaires pour éviter un incendie, des blessures corporelles ou d'autres dommages graves.

Les manuels doivent être remis à l'utilisateur après la livraison.

## 2. Déclaration CE

DRU déclare que par des mesures internes à l'entreprise, nous garantissons que les appareils produits par DRU satisfont aux exigences essentielles et directives du règlement relatif aux appareils à combustion de gaz, ainsi qu'aux normes qui en découlent. La présente déclaration n'est cependant plus valable si des modifications sont apportées à l'appareil sans l'accord préalable écrit de DRU ; en outre, les instructions figurant dans les manuels doivent être suivies à tout moment. Une copie du certificat de contrôle de qualité CE est à télécharger sur le site [www.druservice.com](http://www.druservice.com).

Produit:	Appareil de chauffage au gaz
Type:	Metro 130XT/2 RCH, Metro 130XT/3 RCH
Numéro d'identification du produit:	0063CM3071
Organisme d'évaluation de conformité :	Kiwa Netherlands B.V. (0063) Wilmersdorf 50 Postbus 137 7300 AC, Apeldoorn
Règlements:	(UE) 2016/426, (UE) 2015/1188
Directives:	2014/35/UE, 2014/30/UE
Normes:	EN 613:2000, EN 613:2000/A1:2003, EN 613:2000/PrA2:2002 EN 60335-1:2012, EN 60335-2-102:2016, EN 55014-1:2007 EN 55014-2:2015, EN 61000-3-2:2014, EN 61000-3-3:2013

DRU Verwarming B.V.  
Postbus 1021, 6920 BA Duiven  
Ratio 8, 6921 RW Duiven  
[www.drufire.com](http://www.drufire.com)

Duiven, 09-02-2018



R.P. Zantinge Directeur général

## 3. SÉCURITÉ

### 3.1 Généralités

- !Attention**
- Observez les prescriptions générales en vigueur et les mesures de précaution/consignes de sécurité contenues dans ce manuel.
  - Vérifiez d'abord en Annexe 2, Tableau 2, si les spécifications techniques de l'appareil à installer sont correctes.
  - Veuillez lire attentivement le présent manuel pour une installation sûre et exacte de l'appareil.
  - Observez les prescriptions/instructions mentionnées dans le présent manuel.

### 3.2 Prescriptions

Installez l'appareil suivant les prescriptions (d'installation) nationales, locales et architectoniques.

Les directives suivantes s'appliquent pour la Suisse :

- Directive G1 de la SSIge : Directive pour les installations de gaz naturel dans les immeubles.
- Guide technique L1 de la SSIge : Guide technique pour les installations des gaz liquéfiés sur les sites résidentiels, artisanaux et industriels.
- Prescriptions des instances cantonales (par ex. prescriptions des pompiers).

### 3.3 Mesures de précaution / consignes de sécurité lors de l'installation

Veillez respecter scrupuleusement les mesures de précaution/consignes de sécurité suivantes :

- L'installation et l'entretien de l'appareil ne doivent être exécutés que par des installateurs agréés et qualifiés dans les domaines du chauffage au gaz et de l'électricité.
- N'apportez aucune modification à l'appareil.
- En cas d'installation d'un appareil encastrable :
  - Utilisez un matériau ininflammable et résistant à la chaleur pour le manteau de cheminée, y compris le dessus du manteau, le matériau dans le manteau, le sol dans le manteau et la paroi arrière contre lequel l'appareil est placé. De la tôle et des matériaux pierreux peuvent être utilisés à cet effet.
  - Prenez des mesures efficaces pour éviter des températures trop élevées d'un mur situé derrière le manteau de cheminée, y compris les matériaux et/ou objets se trouvant derrière le mur.
  - Tenez compte des dimensions intérieures minimales requises pour le manteau de cheminée. Celles-ci sont prévues pour la sécurité et pour éviter une accumulation excessive de chaleur dans le manteau.
  - Ventilez le manteau de cheminée au moyen des ouvertures de ventilation (voir Tableau 4-1). Celles-ci sont essentielles pour la sécurité et pour éviter une accumulation excessive de chaleur dans le manteau.
  - Utilisez des raccordements électriques résistant à la chaleur.
  - Placez des raccordements électriques résistant à la chaleur à l'écart de l'appareil et aussi bas que possible dans le manteau de cheminée. Cette mesure est en rapport avec l'évolution de la température dans le manteau de cheminée.
- Utilisez exclusivement les conduits d'évacuation des produits de combustion et d'amenée d'air fournis par DRU.
- En cas d'installation d'un appareil autonome : placez l'appareil à la distance minimale indiquée à partir de la paroi arrière tel qu'indiqué plus loin dans le texte.
- Ne couvrez pas l'appareil et/ou ne l'enveloppez pas dans une couverture isolante ou tout autre matériau.
- Faites en sorte que les objets et/ou matières inflammables soient à l'extérieur de la zone de radiation de l'appareil. Sauf indication contraire, cette zone de radiation est de 500 mm.
- Utilisez exclusivement le jeu correspondant - comme par exemple le jeu de bûches/de cailloux - et disposez-le exactement d'après la description.
- Prévoyez un espace libre autour de l'ergot d'ionisation et de l'ergot d'allumage et ne placez en aucun cas de la matière incandescente autour de ces ergots.
- Veillez à ce qu'il n'y ait pas de saletés dans les conduits de gaz et les raccordements.
- Placez un robinet à gaz conformément aux prescriptions en vigueur.
- Contrôlez que toute l'installation est étanche au gaz avant la mise en service.
- Avant d'encastrer l'appareil, évitez le blocage du (des) volet(s) d'équilibrage de la pression situé(s) en haut et/ou au bas de l'appareil et s'assurer qu'il(s) adhère(nt) bien à la surface d'étanchéité.
- N'allumez pas l'appareil avant qu'il ne soit entièrement installé d'un point de vue technique en ce qui concerne le gaz, l'évacuation et l'électricité, suivez tout d'abord la procédure telle que décrite au chapitre 7.3.
- Ne pas utiliser l'appareil si une vitre est cassée et/ou fissurée, jusqu'à ce qu'elle soit remplacée.
- L'appareil est conçu à des fins d'ambiance et de chauffage. Ceci implique que toutes les surfaces visibles, y compris la vitre, peuvent atteindre une température supérieure à 100°C. Il est recommandé de toujours placer une grille de protection devant l'appareil, si des enfants, personnes âgées ou personnes moins valides sont présents dans la même pièce que l'appareil. Si des personnes fragiles sans surveillance peuvent être présentes régulièrement dans la pièce, une protection fixe doit être montée autour de l'appareil.



### 3.4 Principe du cycle d'allumage

Voici une brève description de la façon dont cet appareil est allumé.

L'appareil est éteint et est allumé à l'aide de la commande à distance. Le récepteur de l'appareil reçoit le signal de la télécommande pour lancer le processus d'allumage. Ce signal est transmis au coffret de sécurité, après quoi, le cas échéant, le relais du système Powervent® est connecté. Après une pause de 8 secondes, l'allumage commence sur les électrodes d'allumage. Lorsqu'il n'y a pas de système Powervent® raccordé, seul le relais se connecte et l'allumage commence directement. Le brûleur principal s'allumera à environ 50% de sa puissance. On évite ainsi qu'une trop grande quantité de gaz ne se retrouve dans la chambre de combustion si l'inflammation n'a pas lieu. Si le gaz s'enflamme, l'ionisation devra être détectée. Pour être certain que la flamme s'est propagée, cette détection a lieu de l'autre côté du brûleur. En cas de détection d'ionisation, le bloc de réglage du gaz passera à 100% de puissance.

Dans le cas d'un appareil avec deuxième brûleur commutable la deuxième valve sera activée (un 'clic' est audible) pour permettre l'allumage du deuxième brûleur. Une fois le deuxième brûleur allumé, l'appareil passera toujours en pleine puissance. Ce principe garantit que le deuxième brûleur s'enflamme effectivement. Le deuxième brûleur peut être allumé et éteint manuellement à l'aide de la commande à distance. En cas d'allumage manuel, l'appareil repasse tout d'abord en pleine puissance.

**!Attention** L'utilisation du poêle implique de sérieuses exigences en matière de sécurité. Ainsi, il se peut que le poêle brûlant s'éteigne et se rallume ensuite par lui-même. Il ne s'agit toutefois pas d'une panne, mais d'un contrôle. À partir du moment où les commandes du poêle ont été raccordées au réseau électrique, les commandes vont exécuter ce contrôle toutes les 24 heures. Si le poêle brûle à ce moment, il s'éteint puis se rallume. Pour éviter cela, il suffit de débrancher puis de brancher à nouveau la prise à un moment de la journée où le poêle ne brûle (presque) jamais.

## 4. Déballage

Soyez attentif aux points suivants durant le déballage:

- Ôtez tous les matériaux d'emballage.
- Enlevez/sortez toutes les pièces détachées également fournies dans, sur et/ou rattachées à l'appareil.
- Contrôlez que l'appareil et ses accessoires n'ont pas été endommagés (durant le transport).
- Si nécessaire, prenez contact avec le fournisseur.
- N'installez jamais un appareil endommagé !
- Ôtez éventuellement les vis si celles-ci ont été utilisées pour fixer l'appareil sur le caillebotis ou la palette.

**!Attention** La ou les vitres sont réalisées en matériau céramique. De très petites inégalités dans les vitres sont inévitables et cadrent dans les normes de qualité établies.

**!Attention** Gardez les sachets plastiques hors de portée des enfants.

En Annexe 2, Tableau 1 sont mentionnés les éléments qui doivent être disponibles après le déballage.

- Contacter le fournisseur si des éléments manquent après le déballage.
- Débarrassez-vous de l'emballage suivant les règles habituelles.

## 5. Installation

### 5.1 Type de gaz

La plaque signalétique indique pour quel type de gaz, quelle pression de gaz et quel pays est destiné cet appareil. La plaque signalétique se trouve sur l'appareil ou peut avoir été fixée à une chaîne et doit alors rester fixée à cette chaîne.

**!Attention** Contrôlez si l'appareil est bien adapté pour le type de gaz et la pression de gaz sur place.

#### 5.1.1 Modification du type de gaz

Si vous souhaitez transformer cet appareil au profit d'un autre type de gaz, veuillez prendre contact avec le service après-vente de DRU et vous informer quant aux différentes possibilités. La modification doit être effectuée par un installateur de gaz agréé.

### 5.2 Raccordement au gaz

Pour la conversion de cet appareil vers un autre type de gaz, contacter le service après-vente de DRU et se renseigner sur les possibilités. Le raccordement au gaz sur le bloc de réglage du gaz se trouve à côté du récepteur (voir l'Annexe 3, fig. 38 (G)).

- !Attention**
- Veillez à ce qu'il n'y ait pas de saletés dans les conduits de gaz et les raccordements.
  - Le ou les flexibles de gaz ne doivent pas être soudés, car ceci peut provoquer des fuites.

Les exigences suivantes s'appliquent au raccordement au gaz :

- Dimensionnez le conduit de gaz de manière à ce qu'aucune perte de pression ne puisse se produire.
- Le robinet à gaz dispose d'une homologation (au sein de l'UE, il s'agit du label CE).
- Le robinet à gaz est toujours accessible.

### 5.2.1 Tuyau de gaz pour prise de gaz

Dans de nombreux cas, un tuyau de gaz pour une prise de gaz conforme à la norme EN14800 doit être commandé avec l'appareil (consultez druservice). Le tuyau de gaz est monté sur l'appareil et son étanchéité est testée. Ce tuyau de gaz est disponible en différentes versions.

**!Attention** Tenez compte des points suivants, lors de l'installation de la prise de gaz et de l'appareil (voir l'Annexe 3, fig. 42 et 43):

- La prise de gaz doit toujours être accessible pour fermer l'arrivée de gaz;
- La prise de gaz doit être montée exclusivement à la verticale, de sorte que le tuyau de gaz puisse être raccordé à la verticale sur la face inférieure;
- La prise de gaz doit se trouver dans une zone (Reportez-vous à la zone entourée de bleu dans la figure):
  - à gauche et à droite de l'appareil jusqu'à une hauteur de 30 cm au-dessus de la face inférieure de l'appareil (la face inférieure est l'extrémité du support de pieds réglables, sans pieds);
  - Sous l'appareil dans la zone entre les pieds;
- La prise de gaz et le tuyau de gaz ne doivent pas être placés derrière l'appareil;
- Le tuyau de gaz ne doit pas passer au-dessus de la face inférieure de l'appareil (la face inférieure est l'extrémité du pied sans les pieds réglables);
- Le rayon de courbure minimal du tuyau est de 40 mm;
- Le tuyau doit être placé le plus bas possible, il doit avoir une distance minimale de 20 mm par rapport à l'appareil et, si possible, il ne doit pas être placé sous le brûleur;
- L'entrée du bloc de réglage du gaz, où le tuyau est monté, pointe vers l'appareil. En raison du rayon de courbure minimal requis, la largeur du manteau de cheminée sur le côté du volet de commande, est donc plus grande. Avec ce tuyau de gaz, la profondeur du volet de commande n'est pas de 230 mm mais elle est présente de 270 mm.

### 5.3 Raccordement électrique

Assurez-vous d'une bonne mise à la terre lors d'un raccordement électrique de 230 volts. Placez ce raccordement électrique à l'écart de l'appareil et aussi bas que possible dans le manteau de cheminée. Cette mesure est en rapport avec l'évolution de la température dans le manteau de cheminée.

**!Attention** Veillez à ce que, après l'installation, l'appareil soit facilement mis hors tension ;

- en débranchant la prise ;
- ou à l'aide d'un commutateur bipolaire placé par un installateur agréé et suivant les dispositions réglementaires.

**!Attention**

- Protégez le bloc de réglage du gaz et les composants électriques - désignés ci-après par 'bloc de réglage du gaz' - contre la poussière et l'humidité !
- Pour le raccordement du récepteur et du panneau de commande au niveau d'un appareil équipé du CM-systeem®, suivez les instructions du manuel fourni.

#### 5.3.1 Raccordement du contact de commutation (si d'application)

Il est possible de commander une ou plusieurs lampes (en présence de plusieurs lampes, maximum 0,5A/250VCA/30VCC) via la commande à distance de l'appareil. Pensez notamment ici aux lampes des éléments lumineux de Dru. Pour ce faire, on peut utiliser le contact de commutation B sur le récepteur (voir l'Annexe 3, fig. 36). Le contact de commutation n'est pas polarisé.

#### 5.3.2 Raccordement d'alimentation supplémentaire (max. 80 W, 230 V CA) (le cas échéant)

Ce raccordement est idéal pour un éclairage éventuel ou un système de ventilation dans le manteau de cheminée et il peut être commandé à l'aide de la télécommande (voir Annexe 3, fig. 36 (C)). L'alimentation de ce raccordement est identique à la tension du secteur et elle peut être soumise à une charge maximale de 80 watts.

## 5.4 Mise en place de l'appareil

- !Attention**
- Placez l'appareil devant un mur résistant à la chaleur et ininflammable et sur un sol résistant à la chaleur et ininflammable. Les pattes de fixation murales sur un appareil encastrable permettent de maintenir l'écart minimal par rapport au mur.
  - Faites en sorte qu'aucun objet ou matière inflammable ne se trouve dans la zone de radiation du feu dans un rayon de 500 mm, sauf indiqué autrement.
  - Placez le système concentrique de manière à exclure tout risque de feu (voir le chapitre 5.8).
  - Prenez des mesures efficaces pour éviter des températures trop élevées d'un mur éventuel situé derrière, ou du sol situé sous le manteau de cheminée; y compris les matériaux et/ou objets se trouvant à ces endroits.
  - Ne couvrez pas l'appareil et/ou ne l'enveloppez pas dans une couverture isolante ou tout autre matériau.
  - Veillez à ce que l'appareil soit installé de façon bien stable. Fixez les éventuels pieds extensibles à l'aide des vis Parker.

**!Attention** En cas d'installation d'un appareil encastrable, tenez compte de :

- Les dimensions d'encastrement minimales suivant l'Annexe 3, fig. 1 et 2.
- La hauteur d'encastrement de l'appareil.

- Veillez à ce qu'un raccordement au gaz soit disponible sur place; voir plus de détails à ce sujet dans le paragr. 5.2.
- Installez un conduit de circulation pour le système concentrique ; pour plus de détails, voir le paragraphe 5.8.3.

**!Attention** Voir, à partir du chapitre 5.10, les instructions additionnelles pour l'appareil à installer.

## 5.5 Mise en place de l'appareil à encastrer (le cas échéant)

Tous les appareils à encastrer DRU ne sont pas fournis avec un volet de commande.

**!Attention** Les appareils à encastrer doivent être mis en place avec le volet de commande DRU. Cette installation est nécessaire pour assurer un fonctionnement correct, sûr et durable. Le volet de commande DRU est disponible séparément. Des exceptions sont :

Appareils livrés avec un boîtier de protection DRU également fourni. Le boîtier de protection DRU est conçu pour une installation avec un plateau flottant. Lorsque l'appareil est connecté au système PowerVent DRU, il faut encore appliquer le volet de commande DRU.

Le bloc de réglage du gaz est monté sur l'appareil. Il doit être détaché puis être placé dans le volet de commande. Pour l'installation du bloc de réglage du gaz dans le volet de commande, voir le paragraphe 5.7.

Procédez comme suit:

- Détachez de l'appareil la patte de fixation avec le bloc de réglage du gaz en dévissant les vis Parker puis revissez les vis Parker dans l'appareil.
- Posez la patte de fixation avec le bloc de réglage du gaz, en même temps que le câblage du (des) câble(s) d'allumage/ionisation, le(s) tuyau(x) à gaz flexible(s) et la plaque signalétique avec la chaîne en direction du volet de commande.

**!Attention** La plaque signalétique doit rester fixée à sa chaîne.

- Réglez la hauteur de l'appareil à l'aide des pieds réglables.
- Mettez l'appareil de niveau.

**!Astuce** Le châssis d'encastrement est réajustable pour la plupart des appareils à 2 ou 3 côtés. Le châssis d'encastrement s'ajuste ainsi parfaitement sur le manteau de la cheminée. Le réajustement doit s'effectuer avant que l'appareil ne soit encastré. Une fois l'encastrement réalisé, le réajustement n'est plus possible. Pour les appareils à 2 ou 3 côtés qui ne sont pas réajustables, voir le chapitre 5.10 'Instructions complémentaires'.

**!Attention** N'allumez pas l'appareil avant qu'il ne soit entièrement installé d'un point de vue technique en ce qui concerne le gaz, l'électricité et l'évacuation, suivez tout d'abord la procédure telle que décrite au chapitre 7.3.

## 5.6 Mise en place du manteau de cheminée (le cas échéant)

Pour une bonne évacuation de la chaleur, un bon fonctionnement de l'appareil et la sécurité globale, il convient de prévoir suffisamment d'espace autour de l'appareil.

Le manteau de cheminée doit être suffisamment ventilé à l'aide des ouvertures de ventilation (entrante et sortante). Celles-ci sont essentielles pour la sécurité et pour éviter une accumulation excessive de chaleur dans le manteau.

**!Attention** En cas d'installation d'un appareil enfoui dans le sol, il faut tenir compte des distances minimales à respecter jusqu'à un sol inflammable. Voir, le cas échéant, de plus amples informations à partir du chapitre 5.10 'Instructions complémentaires'.

- !Attention**
- Utilisez un matériau ininflammable et résistant à la chaleur pour le manteau de cheminée, y compris le dessus du manteau et le matériau dans le manteau, dont la paroi arrière et le sol.
  - L'appareil n'est pas un support. Évitez par conséquent que l'appareil ne soit chargé avec par exemple le manteau de cheminée.
  - Le passage des ouvertures de ventilation (sortantes), placées aussi haut que possible, est indiqué à l'Annexe 2, Tableau 2.
  - Si aucun volet de commande n'est pas placé dans le manteau de la cheminée, il convient de poser une alimentation en air de 80 cm<sup>2</sup> minimum le plus bas possible. Si, en revanche, c'est le cas, le volet de commande suffira en guise d'alimentation en air.

- !Attention** Lors de la mise en place du manteau de cheminée, veuillez tenir compte de (voir l'Annexe 3 Fig. 2):
- L'emplacement pour le volet de commande: celui-ci doit être placé aussi bas que possible.
  - Les dimensions du volet de commande; voir la mise en place du volet de commande au paragraphe 5.7.
  - L'emplacement des ouvertures de ventilation (V) (sortantes).
  - Conservez une distance d'au moins 30 cm entre la face supérieure de l'ouverture de ventilation (sortantes) et le plafond de l'habitation.
  - Les dimensions de la vitre de manière à ce que celle-ci puisse être mise en place/retirée après l'installation du manteau de cheminée.
  - La protection du bloc de réglage du gaz et des conduits contre le ciment et la chaux.
  - Placez les moulures, les cadres et autres éléments semblables si possible juste après l'exécution des éventuels travaux architecturaux. Évitez l'utilisation de ruban adhésif pour peinture. Si cela n'est pas possible : utilisez un ruban adhésif pour peinture de bonne qualité et retirez-le immédiatement après les travaux de stucage/plâtrage ou de peinture.

**!Astuce** Installez les ouvertures de ventilation (sortantes) de préférence de part et d'autre du manteau de cheminée. Faites, à cet égard, usage d'éléments de ventilation DRU.

Avant de refermer complètement le manteau de la cheminée, contrôlez les points suivants :

- Si l'évacuation / le système concentrique est placé correctement.
  - Le blocage avec vis Parker des canaux, des pattes de fixation et éventuellement des colliers de serrage, qui seront ensuite inaccessibles.
- Le cas échéant, ne posez pas de stuc sur ou par-dessus les bords de la structure d'encastrement, car:
- Des fissures peuvent apparaître en raison de la chaleur de l'appareil.
  - La vitre ne pourra plus être ôtée/remise en place.
- En cas d'application de matériaux pierreux et/ou d'une finition en stuc, laissez sécher le manteau de cheminée au minimum 6 semaines avant la mise en service de l'appareil afin d'éviter des fissures.

### 5.7 Mise en place du volet de commande (le cas échéant)

Le volet de commande (voir aussi les paragraphes 5.5 et 5.6) est placé aussi bas que possible dans le manteau de cheminée.

- !Attention**
- Le côté inférieur du volet de commande ne peut être placé plus haut que le lit du brûleur dans l'appareil.
  - Placez la trappe de commande et l'étrier avec le bloc de réglage du gaz à l'intérieur dans un endroit sec!

Dans le volet de commande se trouve un certain nombre de composantes comme la plaque signalétique, le bloc de réglage du gaz et le cas échéant, les composantes appartenant au système DRU Powervent®.

- Procédez comme suit pour mettre en place le volet de commande; voir l'Annexe 3 fig. 3 pour plus de détails:  
Faites une ouverture dans le manteau de cheminée tel que décrit dans le manuel du volet de commande.

**!Astuce** L'ouverture dans le manteau de cheminée peut être réalisée aussi bien verticalement qu'horizontalement.

- Placez la structure intérieure (A) ; pour ce faire, dévissez les boulons (D et F).

**!Attention** La structure intérieure doit être correctement mise en place. Deux positions sont possibles. Une mise en place de la structure intérieure en la faisant pivoter de 180° n'est pas autorisée (voir l'Annexe 3, fig. 4).

**!Astuce**

- En présence d'un manteau de cheminée en pierre, la structure intérieure peut y être maçonnée.
- S'il s'agit d'un autre matériau, mastiquer la structure intérieure ou la fixer à l'aide des quatre vis à tête fraisée.

➤ Retirez de l'appareil la patte de fixation avec le bloc de réglage du gaz (B) et remettez les vis Parker en place dans l'appareil.

➤ Fixez la patte de fixation avec le bloc de réglage du gaz contre la structure intérieure (A). Procédez comme suit :

- Déroulez les câbles. Ce faisant, on évite notamment un dysfonctionnement de l'allumage.
- Déroulez le(s) conduit(s) de gaz flexible(s).
- Montez la patte de fixation avec le bloc de réglage du gaz contre la structure intérieure (A). Le trou fendu tombe dans le boulon hexagonal (C) ; le trou du côté inférieur tombe par-dessus la tête du boulon hexagonal (D).
- Fixez la patte de fixation à l'aide du boulon hexagonal (C).

**!Attention**

- Évitez de plier les conduits.
- Ne posez pas les câbles des ergots d'ionisation et d'allumage le long de pièces métalliques, d'un câblage ou autres composants.

➤ Connectez le conduit de gaz sur le robinet à gaz (voir paragraphe 5.2).

➤ Purgez le conduit de gaz.

**!Astuce** Si le robinet à gaz est fermé, la patte de fixation avec le bloc de réglage du gaz s'enlève facilement en dévissant le raccord de serrage situé sous le bloc de réglage du gaz et en dévissant de quelques tours le boulon hexagonal. Soulever ensuite la patte de fixation avec le bloc de réglage du gaz et la tirer vers l'avant pour l'extraire du volet de commande.

➤ Raccordez la tension du secteur 230 V avec le bon type de prise. L'autre extrémité du cordon d'alimentation peut être raccordée facilement avec la prise 230 V universelle dans le volet de commande. Utilisez cette prise 230 V universelle pour mettre éventuellement l'appareil hors tension.

**!Attention** En cas de cordon d'alimentation 230 V endommagé, celui-ci doit être remplacé par un cordon de même type ou un cordon d'alimentation disponible auprès de votre revendeur.

➤ Placez la plaque signalétique dans la bague prévue à cette fin (G).

➤ Fixez la structure extérieure avec la petite porte (E) sur la structure intérieure à l'aide de deux boulons hexagonaux (D et F).

**!Astuce** Placer la structure extérieure de telle sorte que la petite porte tourne à gauche ou à droite.

**!Attention** Fermez toujours le volet de commande à l'aide du petit verrou (H) en raison du raccordement électrique qui se trouve derrière le volet (230V). Vous pouvez faire fonctionner le petit verrou à l'aide d'un objet plat adapté.

## 5.8 Système concentrique

### 5.8.1 Généralités

L'appareil se raccorde à des conduits d'évacuation des produits de combustion et d'amenée d'air fournis par DRU, désignés ci-après par 'système concentrique'. Le diamètre pour ce raccordement est indiqué en Annexe 2, Tableau 2. Le diamètre pour ce raccordement est indiqué en Annexe 2, Tableau 2. Le passage vers l'extérieur peut être aussi bien un terminal mural (C11) qu'un terminal toiture (C31). Faire éventuellement usage d'un conduit de cheminée existant (voir paragraphe 5.8.4).

**!Attention**

- Utilisez uniquement le système concentrique fourni par DRU. Ce système a subi un contrôle de qualité en même temps que l'appareil. DRU ne peut garantir le bon fonctionnement d'autres systèmes et n'acceptera en ce sens aucune responsabilité, civile ou autre.
- Pour le raccordement à un conduit de cheminée, utilisez un set de raccordement. Ce dernier est livrable par DRU.

- Le système concentrique de DRU est conçu pour une utilisation à l'intérieur et ne peut donc pas être utilisé à l'extérieur, à l'exception des éléments qui sont prévus pour cela, comme le terminal mural et le terminal toiture.

Le système concentrique est monté à partir de (la buse de raccordement de) l'appareil.

Si pour des raisons architectoniques, le système concentrique doit être placé en premier lieu, l'appareil peut être raccordé plus tard, éventuellement à l'aide d'un morceau de tuyau télescopique.

### 5.8.2 Montage du système concentrique

Suivant la configuration du système concentrique, l'appareil doit être davantage ajusté avec éventuellement une plaque de restriction et/ou un conduit d'amenée d'air.

Voir les Tableaux 4 et 6 pour déterminer le bon réglage et le paragraphe 'Réglage de l'appareil', pour la façon de procéder.

Le système concentrique avec terminal mural ou terminal toiture doit remplir les conditions suivantes:

- A l'annexe 2, Tableau 4 ou 5, vous trouverez s'il faut raccorder un tuyau concentrique vertical et le cas échéant, quelle est la longueur verticale minimale de ce tuyau.
- Déterminez l'admissibilité de la configuration souhaitée.

Si vous utilisez un **terminal mural (C11)**, les conditions suivantes sont appliquées:

- La longueur totale du conduit vertical, en cas de pose d'un terminal mural, peut avoir une longueur maximale qui est mentionnée en Annexe 2, Tableau 4.
- La longueur minimale du conduit vertical, en cas de pose d'un terminal mural, est mentionnée en Annexe 2, Tableau 4.
- La longueur totale du conduit horizontal, en cas de pose d'un terminal mural, peut avoir une longueur maximale qui est mentionnée en Annexe 2, Tableau 4 (terminal mural non inclus ; voir l'Annexe 3, fig. 5).

Si vous utilisez un **terminal toiture (C31)**, les conditions suivantes sont appliquées:

- Le montage du système choisi, en cas d'application d'un terminal toiture, doit être admissible suivant l'Annexe 2, Tableau 5 (Voir le mode de travail décrit ci-après).

La méthode ci-dessous vous indique comment est déterminée l'admissibilité d'un système concentrique en cas d'application d'un terminal toiture.

- 1) Comptez le nombre de coudes de 45° et 90° nécessaires (des coudes de 15° et 30° sont également autorisés).
- 2) Comptez le nombre total de mètres entiers de longueur de tuyau horizontal.
- 3) Comptez le nombre total de mètres entiers de longueur de tuyau vertical et/ou incliné (sans le terminal toiture).
- 4) Recherchez dans les 2 premières colonnes du Tableau 5 le nombre de coudes nécessaires et la longueur totale de tuyau horizontal.
- 5) Recherchez dans la ligne supérieure du Tableau 5 la longueur totale souhaitée de tuyau vertical et/ou incliné.
- 6) Une case comportant une lettre signifie que le système concentrique choisi est admissible.
- 7) À l'aide du Tableau 6, déterminez comment l'appareil doit être réglé.

### 5.8.3 Mise en place du système concentrique

#### !Attention

- Conservez une distance d'au moins 50 mm entre la face extérieure du système concentrique et les murs et/ou le plafond (voir paragraphe 5.4). Si le système est intégré dans une voûte de plafond par exemple, celle-ci doit être réalisée dans un matériau ininflammable et résistant à la chaleur tout autour du système.
- Utilisez un matériau d'isolation résistant à la chaleur en cas de passage via un matériau inflammable.
- Effectuez un passage pour le système concentrique avec les diamètres ci-dessous :
  - Le diamètre du tuyau +25 mm pour un passage à travers par un matériau ininflammable (voir l'Annexe 3, fig. 40).
  - Le diamètre du tuyau +200 mm pour un passage par un matériau inflammable. Isoler l'espace libre tout autour par au moins 60 mm de laine de roche (voir l'Annexe 3, fig. 41).
- La rosette du terminal mural est trop petite pour étancher l'ouverture au niveau du passage par le matériau inflammable. Raison pour laquelle il convient d'abord de fixer sur le mur une plaque intermédiaire résistante à la chaleur et suffisamment grande. Puis posez la rosette sur la plaque intermédiaire.

Le terminal toiture peut aboutir aussi bien sur un toit incliné que sur un toit plat.

Il peut être livré avec une plaque adhésive pour un toit plat ou une tuile universelle réglable pour un toit incliné.

**!Attention** Certains matériaux d'isolation résistant à la chaleur contiennent des composants volatils qui dégagent à la longue une odeur déplaisante ; ils ne sont donc pas adaptés.

Procédez comme suit pour installer le système concentrique:

- Montez le système à partir de (la buse de raccordement de) l'appareil.
- Raccordez les morceaux de tuyau concentriques et si nécessaire, le(s) coude(s) également.
- Sur chaque raccordement, posez un collier de serrage muni d'une bague d'étanchéité en silicone.
- Fixez le collier de serrage au tuyau à l'aide d'une vis Parker aux endroits qui ne seront plus accessibles après l'installation.
- Fixez le système concentrique avec suffisamment de colliers de fixation pour que le poids ne repose pas sur l'appareil. Tenez compte des règles suivantes :
  - Placez le premier collier de fixation à une distance maximale de 0,5 m par rapport à l'appareil.
  - Placez un collier de fixation à une distance maximale de 0,1 m de chaque coude si les coudes sont placés à plus de 0,25 m les uns des autres. Si deux coudes sont placés avec une distance inférieure à 0,25 m entre eux, 1 collier de fixation sera suffisant entre ces deux coudes.
  - Placez au minimum tous les mètres un collier de fixation pour les parties inclinées et horizontales.
  - Placez au minimum tous les 2 mètres un collier de fixation pour les parties verticales.
- Fixez un terminal toiture avec des câbles de tension si celui-ci sort de plus de 1,5 m au-dessus de la traversée.
- Déterminez la longueur restante pour le terminal mural ou le terminal toiture et réalisez celle-ci sur mesure, veillez à ce que la bonne longueur d'emmanchement soit maintenue.
- Placez le terminal mural avec la rainure/joint à sertir vers le haut.
- Fixez le terminal mural à partir de la face extérieure et à l'aide de quatre vis.

**!Attention** En cas d'utilisation d'un terminal mural, placez le passage mural incliné de 1 cm / mètre vers l'extérieur pour éviter que de l'eau de pluie ne ruisselle à l'intérieur.

### 5.9 Raccordement sur un conduit de cheminée existant (C91)

L'appareil peut être raccordé à un conduit de cheminée existant.

Placer dans la cheminée un conduit flexible en acier inoxydable, de 100 mm de diamètre, pour l'évacuation des gaz de combustion. L'espace tout autour servira d'amenée d'air.

Pour un raccordement d'appareil de  $\varnothing$  200/130, il faudra d'abord raccorder verticalement un système concentrique de 0,8 mètre. Après le premier 0,8 mètre, rétrécissez le système concentrique vers un diamètre de 150/100.

Le système concentrique de 150/100 peut être raccordé verticalement à un conduit de cheminée existant.

En cas de connexion sur un conduit de cheminée existant, les règles suivantes doivent être respectées:

- Uniquement autorisé en utilisant le set de raccordement pour cheminée spécialement conçu par DRU. Les prescriptions d'installation sont également fournies.
- Les dimensions intérieures doivent être au moins de 150 x 150 mm.
- La longueur verticale est de 12 mètres maximum.
- La longueur totale du conduit horizontal peut avoir une longueur maximale qui est mentionnée en Annexe 2, Tableau 4.
- Le conduit de cheminée existant doit être propre.
- Le conduit de cheminée existant doit être étanche.

Pour le réglage de l'appareil, les mêmes conditions/instructions sont d'application que celles pour le système concentrique décrites ci-dessus.



## 5.10 Instructions complémentaires

- Fixez l'appareil au mur à l'aide des pattes de fixation murales (A) (voir l'Annexe 3, fig. 1).
- !Astuce Pour cet appareil, des pieds réglables sont disponibles.

## 5.11 Plateau

L'appareil doit être placé avec un plateau, c'est possible en combinaison avec une moulure inférieure ou sur le verre joint, le manteau de cheminée correspondant peut être appliqué avec ou sans faux mur (voir l'annexe 3, fig. 2a).

- !Attention
  - Utilisez un matériau ininflammable et résistant à la chaleur ;
  - Ne laissez pas le poids du plateau reposer sur le foyer, utilisez dès lors le set de montage, celui-ci est disponible séparément.

### 5.11.1 Plateau avec moulure inférieure combinée (voir l'annexe 3, fig. 2a (B)) :

- Faites une encoche dans le plateau dans laquelle le foyer est placé, lorsqu'un faux mur (D) est appliqué, l'encoche est moins profonde ;
- Réglez l'une par rapport à l'autre la hauteur du foyer et du set de montage de manière à ce que la face supérieure du plateau se joigne à la face inférieure de la moulure inférieure.

### 5.11.2 Plateau sur le verre correspondant (voir l'annexe 3, fig. 2a (A)) :

- Faites une encoche dans le plateau dans laquelle le foyer est placé, lorsqu'un faux mur est appliqué, l'encoche est moins profonde (D) et l'épaisseur maximale du matériau est de 30 mm ;
- Retirez la moulure inférieure (voir l'annexe 3, fig. 2b (A)) en la faisant coulisser vers l'avant puis en l'enlevant, celle-ci ne sera plus remise en place ;
- Retirez l'ergot de positionnement au bas de la moulure en le découpant sur l'avant puis en le cassant. Assurez-vous que le bas de la moulure ne se déforme pas ni ne se corrode.
- Desserrez les écrous (B) des profils de réglage (C) de quelques tours et réglez les profils à la bonne hauteur en fonction de l'épaisseur du matériau du plateau, pour une épaisseur de matériau de 20 mm et 30 mm, des indicateurs ont été apposés (D). Serrez à nouveau les écrous (B) ;
- Réglez l'une par rapport à l'autre la hauteur du foyer et du set de montage de manière à ce que la face inférieure du plateau rejoigne les profils de réglage.
- !Attention
  - Ne laissez pas le poids du plateau reposer sur le foyer/le profil de réglage ;
  - Veillez à ce qu'il y ait suffisamment d'espace pour mettre en place et retirer la moulure verticale, un jeu de 1 mm entre le plateau et la face inférieure de la moulure verticale est recommandé.

## 5.12 Vitres

Après avoir mis le jeu de bûches en place, les vitres peuvent être installées :

- !Attention
  - Évitez tout endommagement des vitres lorsque vous les enlevez ou les mettez en place ;
  - Utilisez la clé à douille également fournie pour desserrer/serrer les vis Parker ;
  - Le cas échéant, utilisez la clé hexagonale également fournie pour desserrer/serrer les vis à six pans ;
  - Évitez/ôtez les traces de doigts sur les vitres, car elles vont se marquer davantage avec le feu.

### 5.12.1 Ôter la vitre avant

Pour ôter la vitre avant, procédez comme suit :

#### **Appareil à 3 faces en verre (voir l'Annexe 3, fig. 6) :**

- Le cas échéant, faites coulisser la moulure inférieure (A) vers l'avant, mais elle ne doit pas être enlevée ;
- Desserrez les vis Parker du profilé de vitrage supérieur et enlevez-ce profilé (B) ;
- Saisissez la vitre par les deux faces latérales ;
- Faites basculer le haut de la vitre légèrement vers vous ;
- Soulevez la vitre et faites-en basculer le bas vers l'avant ;
- !Attention Évitez que la vitre ne soit endommagée.
- Enlevez la vitre.

**Appareil à 2 faces en verre (voir l'Annexe 3, fig. 7) :**

- Le cas échéant, faites coulisser la moulure inférieure (A) vers l'avant, mais elle ne doit pas être enlevée ;
- Desserrez le boulon hexagonal de la moulure verticale (C) qui se trouve sur le long côté de la vitre ;
- Saisissez la moulure verticale sur le dessus, basculez-la et enlevez-la ;
- Desserrez les vis Parker du profilé de vitrage vertical (D) et enlevez ce profilé ;
- Desserrez les vis Parker du profilé de vitrage supérieur et enlevez-ce profilé (B) ;
- Placez la ventouse (E) sur la vitre avant du côté épais de l'appareil ;
- Saisissez la vitre par la ventouse et le côté et faites-en basculer le dessus légèrement vers vous ;
- Soulevez la vitre et déplacez-la latéralement ;
- !Attention** Évitez que la vitre ne soit endommagée.
- Basculez le bas de la vitre vers l'avant et enlevez la vitre.

**5.12.2 Ôter la vitre latérale**

- Les vitres latérales doivent être remplacées en cas de fêlure ou de cassure dans le verre :
- Ôtez la vitre avant ; voir le paragraphe 5.12.1 ;
  - Ôtez les vis du bac autour du brûleur et enlevez celui-ci ;
  - Desserrez les écrous du profilé de vitrage inférieur à l'intérieur de l'appareil de quelques tours ;
  - Desserrez entièrement le boulon hexagonal de la moulure verticale ;
  - Saisissez la moulure verticale sur le dessus, basculez-la et enlevez-la ;
  - Desserrez les vis Parker du profilé de vitrage vertical et ôtez celui-ci ;
  - Desserrez les vis Parker du profilé de vitrage supérieur et enlevez-ce profilé ;
  - Saisissez la vitre par le côté et faites-en basculer le dessus légèrement vers vous ;
  - Soulevez la vitre et déplacez-la latéralement (vous vous trouvez à présent sur le côté de l'appareil) ;
  - Basculez le bas de la vitre vers l'avant et enlevez la vitre.

**5.12.3 Mise en place de la vitre**

La mise en place de la vitre s'effectue dans l'ordre inverse des étapes décrites plus haut pour la retirer :

- !Attention** • Évitez/ôtez les traces de doigts sur la vitre, car elles vont se marquer davantage avec le feu ;
- Ne vissez pas trop les vis Parker pour éviter qu'elles ne se cassent et/ou ne soient faussées en tournant : fixe=fixe ;
- Placez la vitre avec le logo dans le coin inférieur droit.

**!Attention** Veillez à ce que la vitre avant corresponde parfaitement avec la vitre latérale (il ne peut y avoir aucune ouverture entre la vitre latérale et la vitre avant).

Si la vitre avant et la vitre latérale ne correspondent pas l'une avec l'autre :

- Desserrez les vis Parker et les écrous dans les bandes de serrage de la vitre latérale de quelques tours ;
- Faites coulisser la vitre latérale exactement contre la vitre avant ;

**!Attention** Évitez qu'une partie du cordon d'étanchéité ne se retrouve entre la vitre avant et la vitre latérale (là où les vitres se rejoignent).

- Serrez les vis Parker et les écrous des bandes de serrage.

## 5.13 Réglage de l'appareil

L'appareil doit être réglé de manière à ce qu'il fonctionne bien en combinaison avec le système d'évacuation utilisé. Pour cela, une plaque de restriction est éventuellement installée et/ou le conduit d'amenée d'air est retiré. Les conditions pour l'application avec un terminal mural et un terminal toiture figurent à l'Annexe 2, Tableaux 4, 5 et 6. Cet appareil convient pour le Powervent®. Pour plus d'informations, voir le manuel d'installation du Powervent®.

### 5.13.1 Plaque de restriction (R)

La plaque de restriction (R) est livrée séparément. Celle-ci est mise en place comme suit (voir l'Annexe 3, fig. 8):

- Dévissez les 6 vis parker (S) de la plaque centrale (T);
- Retirez cette plaque;
- Placez la plaque de restriction;
- Réglez la distance de la restriction à l'aide du gabarit également fourni (voir l'Annexe 3, fig. 9) suivant:
  - 40 mm de distance signifient que la plaque est fermée au maximum;
  - 55 mm de distance sont réglés à l'aide du gabarit.
- Fixez la plaque de restriction à l'aide du boulon à six pans (u);
- Remplacez la plaque centrale.

### 5.13.2 Conduit d'amenée d'air (L)

Le conduit d'amenée d'air (L) se trouve sur la face arrière du bac (M) autour du brûleur.

Pour les retirer, procédez comme suit (voir l'Annexe 3, fig. 10a):

- Dévissez les vis Parker et enlevez le bac autour du brûleur hors de l'appareil;
- Dévissez les vis Parker (N) et ôtez-les.
- Retirez le conduit d'amenée d'air.
- Remettez le bac autour du brûleur en place dans l'appareil et fixez-le à nouveau à l'aide des vis Parker.

## 5.14 Mise en place du jeu de bûches/de cailloux

L'appareil est livré avec un jeu de bûches ou de cailloux.

La vermiculite dont est rempli le lit du brûleur est noire en cas d'application d'un jeu de bûches et de couleur naturelle en cas d'application d'un jeu de cailloux.

**!Attention** Dans les illustrations, la couleur n'est pas toujours correctement reproduite.

**!Attention** Respectez scrupuleusement les instructions ci-dessous pour éviter que certaines situations dangereuses interviennent:

- utilisez uniquement le jeu de bûches/de cailloux fourni;
- utilisez exclusivement le matériau de rougeoiement (voir l'Annexe 3, fig. 17) conjointement avec le jeu de bûches ;
- placez le jeu de bûches/ de cailloux exactement comme l'indique la description;
- veillez à ce que l'électrode d'ionisation et l'ergot d'allumage ainsi que l'espace tout autour soient bien dégagés (voir l'Annexe 3, fig. 11 - 14) ;
- veillez à ce que la fente entre le lit du brûleur et le bac autour du brûleur reste dégagée;
- évitez que la fine poussière de la vermiculite n'atteigne le brûleur.

### 5.14.1 Jeu de bûches

Le jeu de bûches se compose de vermiculite (voir l'Annexe 3, fig. 15), de copeaux (voir l'Annexe 3, fig. 16), de matériau de rougeoiement décoratif (voir Annexe 3, fig. 17) et d'un certain nombre de branches (voir Annexe 3, fig. 18).

**!Attention** Dans les illustrations, la couleur n'est pas toujours correctement reproduite.

- Ôtez la grille encerclant le bac autour du brûleur (voir l'Annexe 3, fig. 19).
- Remplissez le lit du brûleur de vermiculite ; répartissez la vermiculite de façon uniforme (voir l'Annexe 3, fig. 19). La vermiculite ne peut monter plus haut que le bord du brûleur.

**!Astuce** Vous pouvez influencer l'aspect des flammes en déplaçant la vermiculite.

**!Attention** La couverture du brûleur doit rester bien entièrement recouverte de vermiculite pour éviter que la durée de vie du brûleur soit réduite.

- Remplissez le bac autour du brûleur de copeaux ; répartissez les copeaux de façon régulière (voir l'Annexe 3, fig. 19).

- Identifiez les branches de A à H à l'aide de l'Annexe 3, fig. 18.

**!Astuce** Pour l'identification, utilisez les traces de feu sur les branches.

- Placez la branche A sur le brûleur, posez l'arrête de la branche sur la patte de position (voir l'Annexe 3, fig. 20).
- Placez les branches B à E (voir l'Annexe 3, fig. 21);
- Placez ensuite les branches F à H (voir l'Annexe 3, fig. 22).

**!Attention** Les branches ne doivent pas recouvrir entièrement le patron du brûleur (voir l'Annexe 3, fig. 23 et 24), car:

- le brûleur principal ne s'allumera pas bien dans ce cas ; il peut en résulter des situations dangereuses;
- un encrassement plus rapide survient en raison de la formation de suie;
- l'aspect des flammes est déformé.

- Si vous le souhaitez, répartissez le matériau de rougeoiement sur le brûleur.

**!Attention** Ne déposez pas de matériau de rougeoiement dans les espaces autour de l'électrode d'ionisation et l'ergot d'allumage.

**!Astuce** Fixez le matériau de rougeoiement sous les copeaux et/ou le jeu de bûches.

### 5.14.2 Jeu de cailloux

Le jeu de cailloux se compose de vermiculite ; (voir l'Annexe 3, fig. 15) et de cailloux.

**!Attention** Dans les illustrations, la couleur n'est pas toujours correctement reproduite.

- Ôtez la patte de position du bac autour du brûleur (voir l'Annexe 3, fig. 25 et 26).
- Remplissez le lit du brûleur de vermiculite ; répartissez la vermiculite de façon uniforme (voir l'Annexe 3, fig. 19).

**!Astuce** Vous pouvez influencer l'aspect des flammes en déplaçant la vermiculite.

**!Attention** La couverture du brûleur doit rester bien recouverte de vermiculite pour éviter que la durée de vie du brûleur soit réduite.

- Remplissez le lit du brûleur et le bac autour du brûleur de cailloux.
- Répartissez les cailloux de façon uniforme sur une seule couche (voir l'Annexe 3, fig. 25 et 26).

**!Attention** Si vous ne placez pas bien les cailloux, en les superposant par exemple, il peut en résulter que:

- le brûleur principal ne s'allume pas bien, ce qui peut engendrer une situation dangereuse;
- l'aspect des flammes soit déformé.

## 6. Commande/utilisation

L'appareil est fourni avec une commande à distance noire sans fil pour l'utilisateur (voir l'Annexe 3, fig. 35 (B)). En option, une commande à distance orange est disponible pour l'installateur (voir l'Annexe 3, fig. 35 (O)). Le réglage de la hauteur des flammes, l'allumage ainsi que l'arrêt de l'appareil sont effectués à l'aide de la commande à distance noire, qui commande un récepteur. Certains poêles peuvent aussi être commandés de manière alternative. Ces possibilités sont décrites plus loin dans ce chapitre.

Le manuel de l'utilisateur décrit la commande de l'appareil dont le fonctionnement de la télécommande et les modalités de commande alternatives.

- !Attention**
- N'allumez pas l'appareil avant qu'il ne soit entièrement installé d'un point de vue technique en ce qui concerne le gaz, l'électricité et l'évacuation, suivez tout d'abord la procédure telle que décrite au chapitre 7.3.
  - Pour un appareil équipé du CM-systeem®, suivez les instructions du chapitre 6 du manuel fourni.

### 6.1 Commandes à distance

#### 6.1.1 Commande à distance noire pour l'utilisateur

Procédez comme suit pour préparer la commande à distance noire :

Procédez comme suit:

- Placez les deux piles penlite (AA) dans le compartiment à piles de la commande à distance;
- Veillez à ce que le foyer d'ambiance ne soit pas mis sous tension depuis plus de 5 minutes.
- Si la commande à distance n'est pas déjà sur "BND", l'opération suivante doit être exécutée : Appuyez au minimum 10 secondes sur le bouton de menu (bouton avec le symbole carré) de la commande à distance puis quelques fois jusqu'à ce que "BND" avec le symbole de réception apparaisse sur l'écran.
- Enfoncez simultanément les touches "flèche vers le haut" et "flèche vers le bas" brièvement de manière à ce qu'un triangle d'avertissement (clignotant) et un sablier apparaissent également à l'écran.
- Dès que la communication est prête, l'écran de démarrage apparaît.

**!Astuce** Toutes les fonctions sont amplement expliquées dans le manuel de l'utilisateur également fourni.

#### 6.1.2 Commande à distance orange pour l'installateur

À l'aide de la commande à distance orange, disponible en option, toutes les informations stockées dans le récepteur peuvent être lues. Ainsi, les 20 derniers messages d'erreur sont récupérés et on peut également lire avec quelle fréquence une erreur est survenue. Par ailleurs, cette commande à distance permet également d'adapter les réglages de base et la taille de courant d'ionisation peut être lue. Elle est également nécessaire pour un contrôle domotique câblé.

### 6.2 Utilisation alternative (si d'application)

Outre via la commande à distance, le poêle peut aussi être commandé via une source externe. En ce sens, un système domotique peut être raccordé sur le récepteur. Il peut être câblé ou sans fil. Voici une description des différentes possibilités (voir l'Annexe 3, fig. 35, 36 et 37).

#### 6.2.1 Câblé

Le raccordement câblé d'un système domotique sur le récepteur s'effectue via une tension de 0-3VCC (voir l'Annexe 3, fig. 36 (D)).

**!Attention** Une tension supérieure à 3V endommage le récepteur et n'est donc pas autorisée.

**!Astuce** Ramenez à 0-3VCC la tension des systèmes domotiques avec une tension de sortie de 0-10V. Pour ce faire, utilisez un diviseur de tension, composé de résistances. Par exemple 2200 ohms et 680 ohms. La tension sur la résistance 680 ohms peut alors être utilisée sur l'entrée du 0-3VCC. Il faut travailler avec des résistances à faibles ohms.

En régulant la hauteur de la tension, le récepteur peut calculer dans quelle position le poêle doit se trouver. Le tableau "B1" à l'Annexe 3, fig. 37 indique le rapport entre la tension et la hauteur de la flamme. Lorsque l'on dispose d'un appareil équipé de 2 brûleurs, le tableau "B2" est d'application. Celui-ci indique le rapport entre la tension, la hauteur de la flamme et le nombre de brûleurs.

Procédez comme suit pour le raccordement du système domotique sur le récepteur :

- Raccordez le signal 0-3VCC sur la barrette de raccordement, sur laquelle un fil noir et un fil jaune sont raccordés (voir l'Annexe 3, fig. 36 (D)).
- Réglez à l'aide de la télécommande orange l'option pour le raccordement câblé : allez à la position 8 dans le premier menu et choisissez un appareil avec uniquement le brûleur option 2 ou un appareil avec deux brûleurs option 3. Pour ce faire, veuillez consulter le manuel de la télécommande orange.

**!Attention** Le fil jaune correspond au pôle +, le fil noir, au pôle -. Raccordez toujours '- sur '-' et '+ sur +'.

### 6.2.2 Sans fil

On distingue 2 sortes de raccordement sans fil :

- Raccordement via un protocole 'modbus'.
- Raccordement via une application.

**!Attention** Un seul raccordement sans fil est possible sur le module de communication.

#### 6.2.2.1 Raccordement via un protocole 'modbus'

Le raccordement sans fil d'un système domotique sur le récepteur est possible via une connexion suivant le protocole 'modbus'. Une connexion de ce type peut uniquement être établie à l'aide d'un module de communication (voir Annexe 3, fig. 35 (W)). Celui-ci peut être commandé chez DRU. Ce module de communication traduit le protocole 'modbus' du système domotique en un signal sans fil envoyé au récepteur.

- Pour raccorder un système domotique via le module de communication sur le récepteur, procédez comme suit :
- À l'aide de la télécommande, testez si l'emplacement du module de communication est à la portée du récepteur.
- Déposez la commande à distance à cet endroit et testez la sensibilité du récepteur (RSSI).
- Appuyez sur le bouton marche/arrêt et la petite flèche vers le bas simultanément. La valeur qui s'affiche maintenant doit se situer entre -20 et -70 (voir le manuel de l'utilisateur, "Sensibilité du récepteur"). Au besoin, tenez la commande à distance plus proche de l'appareil pour améliorer la réception.
- Raccordez le module de communication à l'aide d'une prise RJ45 suivant les indications figurant dans le manuel livré avec ce module.
- Suivez à présent les étapes décrites dans le manuel du protocole 'modbus'. Celui-ci est disponible auprès du fournisseur du système domotique.

#### 6.2.2.2 Commande via une application

De même, un module de communication est nécessaire en cas de commande de l'appareil via une tablette comportant l'application DRU Control (iOS ou Android). Celui-ci peut être commandé chez DRU.

- Pour commander le poêle via une application, procédez comme suit :
- À l'aide de la commande à distance, testez si l'emplacement où vous voulez installer le module de communication se trouve à la portée du récepteur.
- Déposez la commande à distance à cet endroit et testez la sensibilité du récepteur (RSSI).
- Appuyez sur le bouton marche/arrêt et la petite flèche vers le bas simultanément. La valeur qui s'affiche maintenant doit se situer entre -20 et -70 (voir le manuel de l'utilisateur, "Sensibilité du récepteur"). Au besoin, tenez la commande à distance plus proche de l'appareil pour améliorer la réception.
- Raccordez le module de communication à l'aide d'une prise RJ45 suivant les indications figurant dans le manuel livré avec ce module de communication.
- Utilisez les instructions au niveau de l'application pour installer celui-ci.

**!Attention**

- L'application DRU Control fonctionne selon le protocole de multidiffusion et de communication. S'assurer que le routeur en est équipé. Pour ce faire, consulter le manuel d'installation du routeur.
- En cas d'utilisation de l'application DRU Control, la fonction thermostat ne s'applique plus.

L'application est disponible sur l'AppStore, via GooglePlay ou notre website: [www.drufire.com](http://www.drufire.com).

## 7. Contrôle final

Pour vous assurer que l'appareil fonctionne bien et en toute sécurité, les contrôles suivants doivent être exécutés avant la mise en service.

### 7.1 Étanchéité au gaz

**!Attention** Tous les raccordements doivent être étanches au gaz. Contrôlez tous les raccordements en ce qui concerne leur étanchéité au gaz.

Le bloc de réglage du gaz ne peut être exposé à une pression supérieure à 50 mbars.

### 7.2 Pression de gaz / prépression

La pression du brûleur est réglée en usine ; voir plaque signalétique.

**!Attention** La prépression au niveau des installations domestiques doit être contrôlée, car elle peut s'avérer inexacte.

- Contrôlez la prépression ; voir l'Annexe 3 fig. 38 (P1) pour la douille de pression sur le bloc de réglage du gaz.
  - Veuillez contacter la compagnie de distribution d'énergie si la prépression est trop élevée.
  - Comme la prépression est trop faible, contrôlez-la au niveau du compteur à gaz. Veuillez contacter la compagnie de distribution d'énergie si la pression affichée par le compteur à gaz est également trop basse.

### 7.3 Allumage du brûleur principal

Pour l'allumage du brûleur principal, voir le Manuel de l'utilisateur.

#### 7.3.1 Premier allumage de l'appareil après installation ou après des travaux sur l'appareil

**!Attention** La première fois après installation, ou après que des travaux aient été exécutés, allumez l'appareil sans le vitrage. Purgez le conduit de gaz si nécessaire.

Procédez comme suit:

- Retirez la vitre si nécessaire.
- Démarrez la procédure d'allumage telle que décrite dans le manuel de l'utilisateur.
- Si le brûleur principal ne s'allume pas:
  - Réinitialisez le système en enfonçant simultanément les boutons 'flèche vers le haut' et 'flèche vers le bas' sur la commande à distance.
  - Répétez la procédure d'allumage jusqu'à ce que le brûleur principal s'allume.

**!Attention** Après chaque tentative d'allumage, il faut réinitialiser le système à l'aide de la télécommande.

- Consultez le schéma de diagnostic des pannes (Annexe 1) si cela ne fonctionne pas après plusieurs essais ;

L'appareil s'allume à 50%. Une fois l'ionisation détectée, l'appareil passera à 100% de puissance. Cette détection doit avoir lieu dans les 15 secondes, dans le cas contraire, l'appareil passera en panne.

Le cas échéant, la deuxième valve s'activera pour allumer le deuxième brûleur. Dans ce cas, un 'clac' est clairement audible.

- Contrôlez que le brûleur principal reste allumé.
- Si le brûleur principal ne reste pas allumé: Réinitialisez le système tel que décrit et répétez la procédure d'allumage jusqu'à ce que le brûleur principal reste allumé.

**!Attention** Le système peut être réinitialisé et rallumé deux fois consécutivement tout au plus. Après quoi, le système se met en 'verrouillage dur' et il faudra attendre une demi-heure avant d'effectuer une nouvelle tentative. N'effectuez jamais plus de 3 tentatives d'allumage, car ceci peut entraîner une accumulation dangereuse de gaz dans l'appareil. Assurez-vous qu'il n'y a plus de gaz présent dans l'appareil avant d'effectuer de nouveau 3 tentatives d'allumage.

- Consultez le schéma de diagnostic des pannes (Annexe 1) si l'allumage ne fonctionne pas après plusieurs tentatives.
- Éteignez l'appareil.



- Nettoyez la vitre avant la première mise en service, comme décrit dans le manuel d'utilisation.
  - Montez ensuite la vitre comme décrit au paragraphe 5.10.
  - Répétez la procédure d'allumage à plusieurs reprises et exécutez les contrôles tels que décrits dans le chapitre 7.3.2.
  - Le brûleur principal doit à partir de maintenant s'allumer facilement.
  - Nettoyez la vitre après la première chauffe, comme décrit dans le manuel d'utilisation.
- !Astuce** Même si vous avez contrôlé que le brûleur principal restait allumé, il se peut que celui-ci s'éteigne toutefois après 15 secondes. Ce problème est dû au fait qu'il n'y a pas de détection d'ionisation parce que le vitrage n'est pas en place. Cela peut être considéré comme étant dû au fait que le brûleur principal continue de fonctionner.

- !Attention**
- Attendez toujours 5 minutes avant de rallumer l'appareil.
  - Aucune modification ne peut être apportée au bloc de réglage du gaz.

### 7.3.2 Brûleur principal

- !Attention**
- L'électrode d'allumage doit allumer le brûleur principal en quelques secondes et sans petite explosion.
  - Le(s) brûleur(s) principal(-aux) doi(-ven)t s'enclencher et rester allumé(s) de façon aisée, sans petite explosion et sur tout le brûleur.
  - Lorsqu'après avoir redémarré deux fois, le poêle ne s'allume pas et se verrouille, il ne peut jamais être réinitialisé en mettant l'appareil hors tension. S'il doit toutefois être redémarré : ôtez la vitre et veillez à ce que le gaz puisse sortir de l'appareil. Ensuite, mettre l'appareil hors tension pendant 10 secondes. Après ces 10 sec., la tension peut être réactivée sur l'appareil. Allumez alors l'appareil comme lors d'un premier allumage, tel que décrit au paragraphe 7.3.1.
- Contrôlez le fonctionnement du brûleur principal depuis la position de la froide.
  - Si des étincelles sont constatées entre les électrodes d'allumage, le brûleur principal doit s'allumer en quelques secondes.

- !Astuce** L'aspect des flammes et une bonne répartition des flammes ne peuvent être évalués que si le vitrage est monté.

Consultez le schéma de diagnostic des pannes (Annexe 1) si l'allumage du brûleur principal ne répond pas aux exigences mentionnées plus haut.

### 7.4 Aspect des flammes

L'aspect des flammes ne peut être vraiment évalué que lorsque l'appareil a fonctionné pendant plusieurs heures. Les composants volatiles de la peinture, certains matériaux, etc., qui s'évaporent durant les premières heures, influencent en effet l'aspect des flammes.

- Contrôlez si l'aspect des flammes est acceptable.
- Consultez le schéma de diagnostic des pannes (Annexe 1) si l'aspect des flammes n'est pas acceptable afin de résoudre le problème.

## 8. Entretien

L'appareil doit être contrôlé, nettoyé - et éventuellement réparé - chaque année par un installateur qualifié dans les domaines du chauffage au gaz et de l'électricité.

En tout cas, le fonctionnement efficace et sûr de l'appareil doit être contrôlé.

- !Attention**
- Fermez le robinet de gaz pendant les opérations d'entretien.
  - Contrôlez l'étanchéité au gaz après toute réparation.
  - Veillez à ce que l'appareil soit entièrement hors tension.
  - Ne nettoyez jamais le système concentrique en acier inoxydable (l'intérieur) avec par exemple une brosse ou éponge métalliques. Vous endommageriez la couche de calamine, ce qui peut provoquer une fuite du système par corrosion perforante.

- Nettoyez la (les) vitre(s) si nécessaire.

- !Attention** Ne nettoyez une vitre que lorsqu'elle est à température ambiante.

- !Attention**
- Évitez d'endommager la (les) vitre(s).
  - Évitez/enlevez les empreintes digitales sur la (les) vitre(s) parce qu'elles brûlent.
  - Nettoyez la ou les vitres comme décrit dans le manuel d'utilisation.
  - Ôtez régulièrement le dépôt car il peut se marquer davantage avec le feu.
  - Ne pas utiliser l'appareil si une vitre est cassée et/ou fissurée, jusqu'à ce qu'elle soit remplacée comme décrit à partir du paragraphe 5.10.

➤ Inspectez les conduits d'évacuation des produits de combustion.

**!Attention** Un contrôle final doit toujours être effectué.

➤ Effectuez le contrôle tel que décrit dans le chapitre 7.

### 8.1 Pièces détachées

Les pièces qui doivent être remplacées sont disponibles chez le fournisseur.

## 9. Livraison

Vous devez familiariser l'utilisateur avec l'appareil. Il est indispensable de l'informer notamment en ce qui concerne la mise en service, les mesures de sécurité, le fonctionnement et la commande à distance et l'entretien annuel (voir le Manuel de l'utilisateur).

- !Attention**
- Invitez l'utilisateur à fermer immédiatement le robinet de gaz en cas de pannes ou de dysfonctionnement et à prendre contact avec l'installateur pour éviter que ne se présentent des situations dangereuses.
  - Pour un appareil équipé du CM-systeem®, suivez les instructions du chapitre 9 du manuel fourni.
  - Montrez-lui où se trouve le robinet de gaz.
  - Reportez-vous aux mesures de précaution du manuel de l'utilisateur en cas d'allumage involontaire par d'autres commandes à distance sans fil telles que clés de voiture et ouvertures de porte de garage.
  - Indiquez la connexion 230 volts.

➤ Informez l'utilisateur sur le fonctionnement de l'appareil et la commande à distance.

➤ Lors de la mise en service, indiquez que

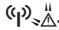
- Pour éviter que n'apparaissent des fissures, un manteau de cheminée fabriqué en matériaux pierreux ou présentant une finition en stuc doit sécher au moins 6 semaines avant sa mise.
- En servicelors de la première utilisation, des composants volatiles s'évaporent de la peinture, des matériaux, etc. (Veuillez lire aussi au préalable le chapitre 3 du manuel de l'utilisateur !).
- Durant cette évaporation, il est préférable de régler l'appareil sur sa position la plus élevée.
- La pièce doit être bien ventilée.
- Le nettoyage de la (des) vitre(s).

➤ Remettez les manuels à l'utilisateur (tous les manuels doivent être conservés à proximité de l'appareil).

## 10. Pannes

L'annexe 1 donne une vue d'ensemble des pannes susceptibles de survenir, la cause possible et la solution.

## Annexe 1 Pannes

Messages d'erreur			
Code d'erreur	Problème	Cause éventuelle	Solution
F01	Perte de communication entre le récepteur et le coffret de sécurité	Pas de contact au niveau du câble de communication	Veillez à ce que les connecteurs du câble de communication soient bien raccordés
		Câble de communication défectueux	Remplacez le câble de communication
F02	Le récepteur surchauffe (60° au-dessus de la temp ambiante)	Mauvaise ventilation au niveau du récepteur	Améliorez la ventilation au niveau du récepteur
		Le récepteur fait contact avec des éléments chauds	Déplacez le récepteur de manière à ce qu'il n'y ait plus de contact avec des éléments chauds
F03	Le capteur NTC (du récepteur) interne ne fonctionne pas bien	Récepteur défectueux	Remplacez le récepteur
F05	Erreur de sécurité interne	Récepteur défectueux	Remplacez le récepteur
F06	Perte de communication entre l'émetteur et le récepteur	L'émetteur se trouve hors de portée du récepteur	Assurez-vous que l'émetteur se trouve à proximité du récepteur
		Présence d'obstacles entre l'émetteur et le récepteur qui peuvent perturber le signal	Supprimez éventuellement les obstacles entre l'émetteur et le récepteur
		La force d'émission est trop faible	Contrôlez la force d'émission (voir Manuel de l'utilisateur Chap. 10)
	L'émetteur a une erreur de sécurité	Perte communication trop longue (F06)	Register transmitter again
F08	Pas d'ionisation	Pas d'étincelle	La distance entre les électrodes doit être de 3-4 mm
			Remplacez les électrodes d'allumage
		Pas de gaz	Contrôlez s'il y a du gaz
			PowerVent®? Contrôlez si la valve de gaz est ouverte
		Mauvaise extension de la flamme (brûleur principal)	Contrôlez la position des bûches/copeaux
			Supprimez éventuellement la poussière sur les ports du brûleur
		Pas de bonne flamme sous la broche d'ionisation (flamme suffocante)	Les profilés de vitre ne sont pas bien installés
			Contrôlez le réglage du conduit d'amenée d'air et de la restriction
			PowerVent®? Contrôlez le réglage de la pression
		Broche d'ionisation est mal placée	Placez-la correctement
		Broche d'ionisation bloquée (mesurez courant d'ionisation quand > 0 et < 1,8 uA)	Retirez éventuellement de la vermiculite ou des copeaux du brûleur
		Broche d'ionisation défectueuse (mesurez courant d'ionisation quand 0)	Remplacez la broche d'ionisation

## Messages d'erreur

Code d'erreur	Problème	Cause éventuelle	Solution
F12	ESYS n'est pas libéré	ESYS est verrouillé	Att. 0,5 heure: ESYS se réinitialise lui-même
F13/F14	(pas d'ionisation < 0,8 $\mu$ A) Perte de flamme si seul le brûleur principal (F13) est en marche ou si les deux brûleurs (F14) sont en marche	Ergot d'ionisation court-circuité	Enlevez les copeaux, la vermiculite ou le filament de rougeoiement décoratif qui se trouve contre l'ergot d'ionisation
		Courant d'ionisation trop critique (0,8 $\leq$ ionisation < 1.8 $\mu$ A)	Augmentez le courant d'ionisation jusqu'à $\geq$ 1,8 $\mu$ A en réarrangeant la vermiculite et en enlevant les copeaux et la poussière des ports du brûleur
		Étouffement par un mauvais conduit de cheminée	Contrôlez le système concentrique
			Contr. réglage de l'appareil
		Étouffement en cas d'utilisation du PowerVent®	PowerVent®?: Contrôlez le réglage de pression
		Réglage du contrôle 24 heures (F13 seulement)	Réinitialisez avec commande à distance (voir manuel PowerVent®)
		Coupure de gaz	Cont. l'alimentation de gaz
		Le bloc de réglage du gaz est défectueux (voir 'A' fig. 38)	Remplacez le bloc de réglage du gaz
F15	Pas de coffret de sécurité (voir "C", fig. 38)	Le coffret de sécurité s'est débranché	Fixez à nouveau le coffret de sécurité
		Coffret sécurité mal monté	Montez correctement
		Broches connecteur bloc de réglage du gaz tordues	Redressez-les
	Erreur limite élevée	Pont limite élevée défectueux	Contrôlez le pont limite élevée ESYS
F15 (PowerVent®)	Ventilateur ne s'allume pas, pas d'étincelle	Ventilateur défectueux	Remplacez ventilateur
	Ventilateur s'allume, mais pas d'étincelle	Fuite tuyaux pression différentielle	Contrôlez raccordements et tuyaux Remplacez/réparez
		Capteur pression différentielle défectueux	Remplacez capteur pression différentielle
		Câble signal commande défectueux	Remplacez le câble
		Défaut et/ou fuite sur système concentrique	Contrôlez fuites et défauts système concentrique Réparez/remplacez
F16	Erreur matériel ESYS	ESYS défectueux (coffret de sécurité)	Supprimez le pont sur l'ESYS (coffret de sécurité)
F17	3 échecs successifs du cycle d'allumage	Interruption prématurée cycle d'allumage, voir aussi F08	F17 peut être réinitialisé après 30 min. avec appareil sous tension, voir aussi F08

## Annexe 2: tableaux

Tableau 1: Pièces détachées également fournies	
Pièce détachée	Nombre
Manuel d'installation	1x
Manuel de l'utilisateur	1x
Jeu de bûches / Jeu de cailloux	1x
Filament de rougeoiement décoratif	1x
Plaque de restriction	1x
Gabarit de réglage pour la plaque de restriction	1x
Commande à distance	1x
Cordon électrique	1x
Volet de commande	1x
Plateau du set de montage	Disponible séparément
Vis Parker de réserve pour le montage des vitres	nx
Boulons à cheville	4x
Écrou à six pans M8	4x
Rondelle M8	4x
Embout mécanique 15 mm x G3/8"	1x
Clé à douille 8 mm	1x
Clé hexagonale 2.5 mm	1x
Ventouse	1x (seulement des appareils à 2 faces)

Tableau 2: Données techniques

Référence(s) du modèle		Metro 130XT/2 RCH, Metro 130XT/3 RCH				
Type d'appareil		À encastrer				
Combustion		Combustion fermée				
Type		C11, C31, C91, C12, C32*****				
Catégorie		I <sub>2E'</sub> , I <sub>2E+</sub> , I <sub>2EK</sub> , I <sub>2ELL'</sub> , I <sub>2H'</sub> , II <sub>2H3+</sub> , II <sub>2E+3+</sub> , II <sub>2H3B/P'</sub> , II <sub>2E3B/P'</sub> , II <sub>2EK3B/P</sub>				
Raccordement d'appareil concentrique		200/130				
Systèmes concentriques applicables		DRU LAS ES-I 200/130, DRU LAS ES-E 200/150/100, DRU LAS ES-I 150/100, DRU PV-I 100/60				
Modèle de protection des flammes		Ergot d'allumage/Électrode d'ionisation séparés				
Protection atmosphère		Non				
Volet d'équilibrage de la pression		Oui				
Ouverture de ventilation du manteau de cheminée		200 cm <sup>2</sup>				
Type de gaz:	Symbole	G25/G25.3*	G20	G30	G31	Unité
Fonction de chauffage indirect		Non	Non	Non	Non	
Puissance thermique directe		10,2	10,8	11,7	10,2	kW
Puissance thermique indirecte		-	-	-	-	kW
Émissions dues au chauffage des locaux NO <sub>x</sub>		94,5	97,0	97,6	78,9	mg/kWh <sub>input</sub> (GCV)
<b>Puissance thermique</b>						
Puissance thermique nominale	P <sub>nom</sub>	10,2	10,8	11,7	10,2	kW
Puissance thermique minimale (indicative)	P <sub>min</sub>	4,1	5,1	6,1	5,2	kW
<b>Données techniques</b>						
Débit calorifique nominal (Hs)		14,0	14,6	15,6	13,9	kW
Débit calorifique nominal (Hi)		12,6	13,1	14,4	12,8	kW
Consommation max		1500	1390	432	508	L/h
Consommation min		690	720	249	287	L/h
Pression du brûleur max		18,5	14,5	25,0	25,3	mbar
Pression du brûleur min		3,8	3,8	8,0	8,2	mbar
Injecteur du brûleur		3x Ø1,75	3x Ø1,75	3x Ø1,20	3x Ø1,20	mm
Injecteur débit réduit		V****	V****	V****	V****	mm
Classe de rendement (EN613)		1	1	1	1	
<b>Rendement utile (PCI)**</b>						
Rendement utile à la puissance thermique nominale	η <sub>th, nom</sub>	88,8	89,6	87,2	86,3	%
Rendement utile à la puissance thermique minimale (indicative)	η <sub>th, min</sub>	84,2	86,1	82,8	82,1	%
<b>Consommation d'électricité auxiliaire</b>						
À la puissance thermique nominale	e <sub>l, max</sub>	0,0236	0,0236	0,0236	0,0236	kW
À la puissance thermique minimale	e <sub>l, min</sub>	0,0125	0,0125	0,0125	0,0125	kW
En mode veille	e <sub>l, SB</sub>	0,0026	0,0026	0,0026	0,0026	kW
<b>Puissance électrique requise par la veilleuse permanente</b>						
Puissance électrique requise par la veilleuse permanente (le cas échéant)	P <sub>pilot</sub>	-	-	-	-	kW
<b>D'efficacité énergétique</b>						
Indice d'efficacité énergétique	IEE	88	89	87	86	
Classe d'efficacité énergétique		A	A	B	B	
<b>Type de contrôle de la puissance thermique/de la température de la pièce</b>						
contrôle de la puissance thermique à un seul palier, pas de contrôle de la température de la pièce						Non
contrôle à deux ou plusieurs paliers manuels, pas de contrôle de la température de la pièce						Non
contrôle de la température de la pièce avec thermostat mécanique						Non
contrôle électronique de la température de la pièce						Oui
contrôle électronique de la température de la pièce et programmateur journalier						Oui
contrôle électronique de la température de la pièce et programmateur hebdomadaire						Oui
<b>Autres options de contrôle</b>						
contrôle de la température de la pièce, avec détecteur de présence						Oui***
contrôle de la température de la pièce, avec détecteur de fenêtre ouverte						Oui***
option contrôle à distance						Oui

\* Cet appareil est conforme pour G25.3 avec la composition selon NTA 8837.

\*\* Rendement du système.

\*\*\* À utiliser au moyen de la domotique.

\*\*\*\* Vis de réglage.

\*\*\*\*\* Les catégories C12 et C32 sont uniquement associées à DRU PV-1 100/60 (PowerVent®).

Tableau 3: Prépression en cas d'utilisation du G31				
Pays	mbars			
NL / DK / FI / NO / SE / HU / BA / GR	30			
FR / BE / IT / PT / ES / GB / IE	37			
DE	50			

**Admissibilité et conditions du système concentrique avec terminal mural**

Tableau 4: Conditions pour réglage de l'appareil					
G20/G25/G25.3/G30/G31					
Nombre total de mètres de longueur de tuyau vertical	Nombre total de mètres de longueur de tuyau horizontal (sans le terminal mural)	Voir illustration	Conduit d'amenée d'air	Plaque de restriction	Distance de restriction en mm
0.8 - 4	0 - 1*	5	OUI	NON	OUVERT
0.8 - 4	2 - 5	5	NON	NON	OUVERT

\* réglage usine

**!Attention** En cas d'utilisation d'un terminal mural, seul un diamètre de 200/130 peut être appliqué.



Tableau 5: Déterminer l'admissibilité du système concentrique avec terminal toiture

G20/G25/G25.3 G30/G31	Nombre total de mètres de longueur de tuyau horizontal	Nombre total de mètres de longueur de tuyau vertical et/ou incliné											
		1 <sup>1)</sup>	2	3	4	5	6	7	8	9	10	11	12
Pas de coude	0	B	B	B	C	C	C	C	C	D	D	D	D
2 coudes	0	A	A	B	B	B	C	C	C	C	C	D	D
	1	A	A	A	B	B	B	C	C	C	C		
	2	A	A	A	A	B	B	B	C	C	C		
	3	A	A	A	A	A	B	B	B	C			
	4	A	A	A	A	A	A	B	B				
	5	A	A	A	A	A	A	A					
3 coudes	0	A	A	A	B	B	B	C	C	C	C	C	D
	1	A	A	A	A	B	B	B	C	C	C	C	
	2	A	A	A	A	A	B	B	B	C	C		
	3	A	A	A	A	A	A	B	B	B			
	4	A	A	A	A	A	A	A	B				
	5		A	A	A	A	A	A					
4 coudes	0	A	A	A	A	B	B	B	C	C	C	C	C
	1	A	A	A	A	A	B	B	B	C	C	C	
	2	A	A	A	A	A	A	B	B	B	C		
	3	A	A	A	A	A	A	A	B	B			
	4		A	A	A	A	A	A	A				
	5			A	A	A	A	A					
5 coudes	-												

■ La situation n'est pas acceptable

<sup>1)</sup> Longueur minimale

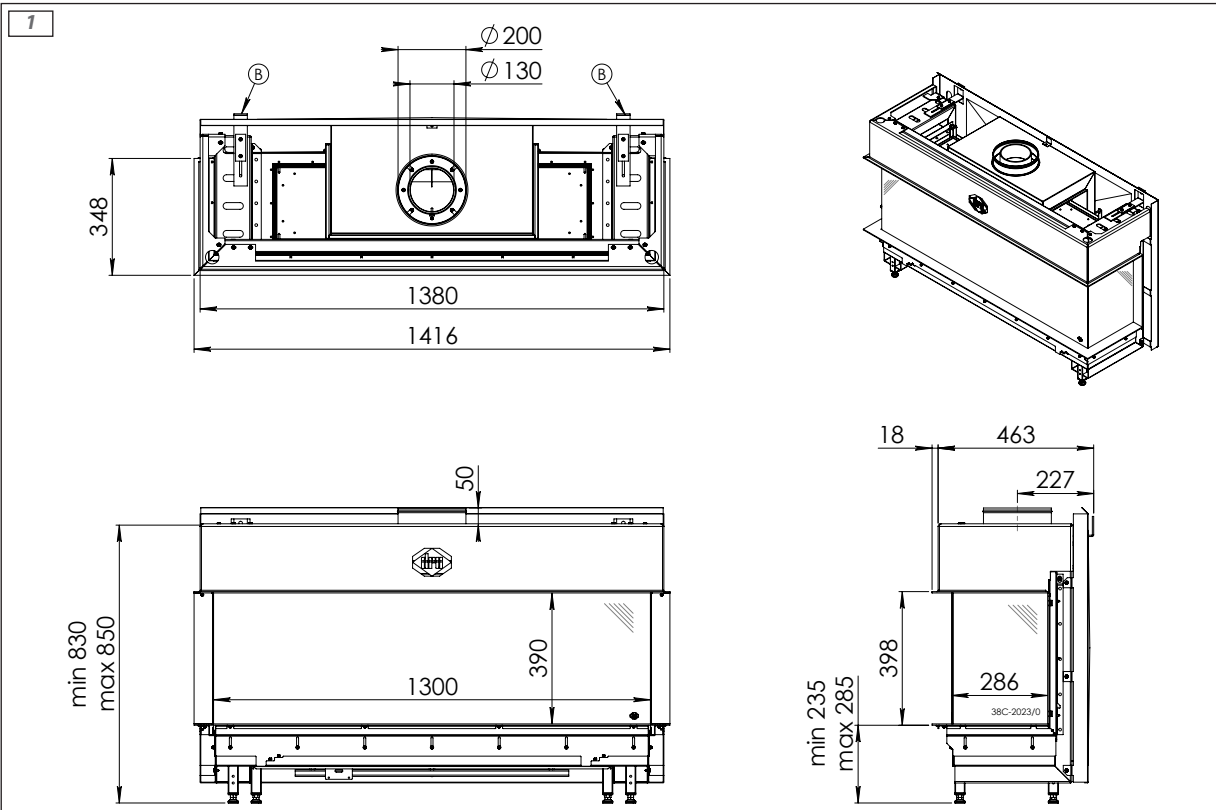
Tableau 6: Conditions pour le réglage de l'appareil en cas d'application d'un terminal toiture

G20/G25/G25.3/G30/G31			
Situation	Conduit d'amenée d'air	Plaque de restriction	Distance de restriction mm
A	NON	NON	OUVERT
B	OUI	NON	OUVERT
C	OUI	OUI	55
D	OUI	OUI	40

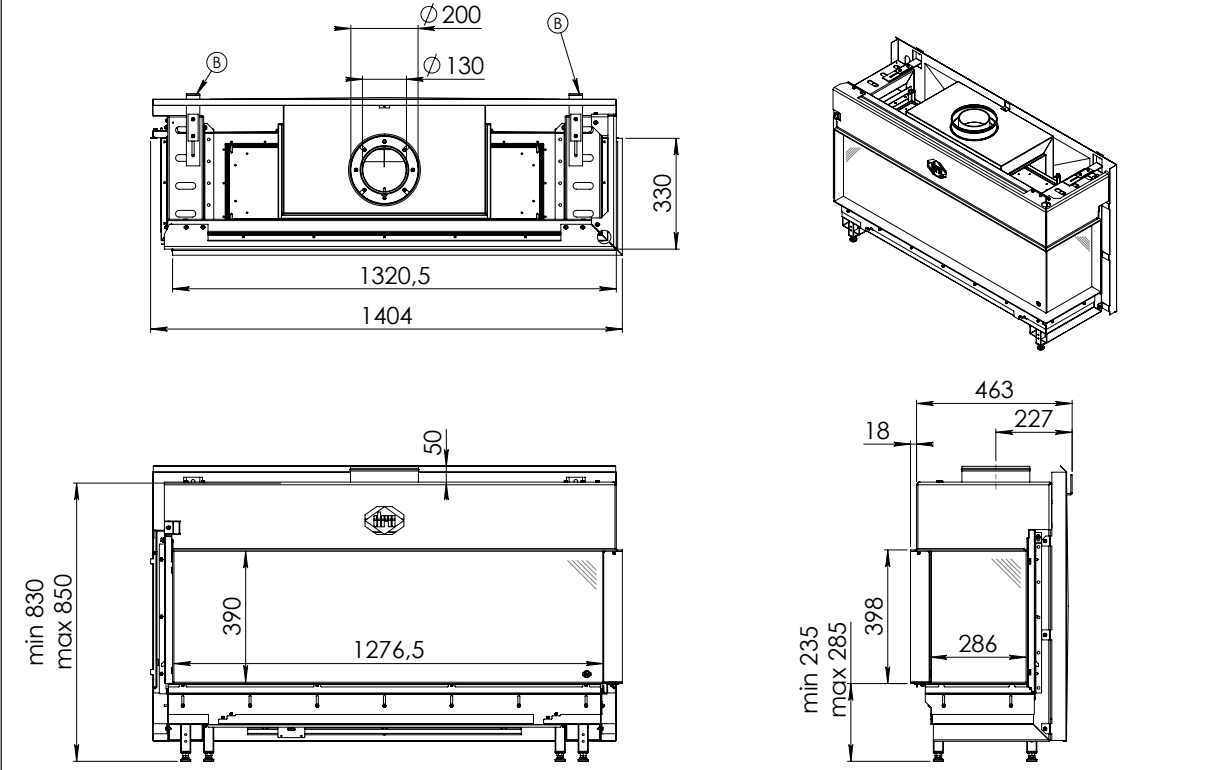
**!Attention** En cas de terminal toiture **sans coude**, brancher tout d'abord verticalement sur l'appareil un système concentrique de 0,8 m et d'un diamètre de 200/130 mm. Après le premier 0,8 mètre, réduire le système concentrique à un diamètre de 150/100 mm, terminal toiture de 150/100 mm inclus.

**!Attention** En cas de terminal toiture **avec coude**, brancher tout d'abord verticalement sur l'appareil un système concentrique de 0,8 m et d'un diamètre de 200/130 mm. Installez le système concentrique avec un diamètre de 200/130 mm. Réduire le système concentrique à 150/100 immédiatement après le dernière coude, terminal mural inclus de 150/100 mm.

Annexe 3 Figures

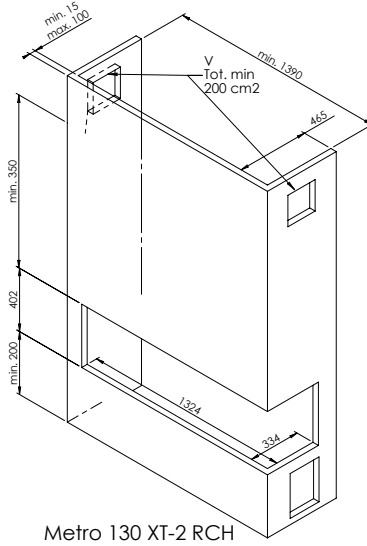
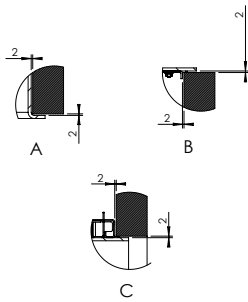
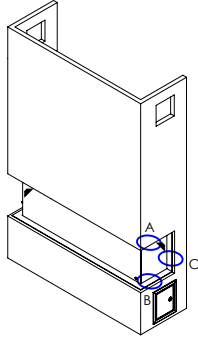


**Metro 130XT-3 RCH**

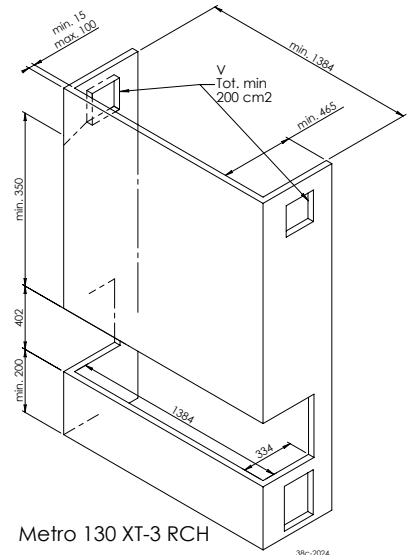


**Metro 130XT-2 RCH**

2



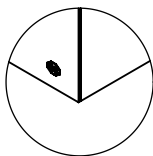
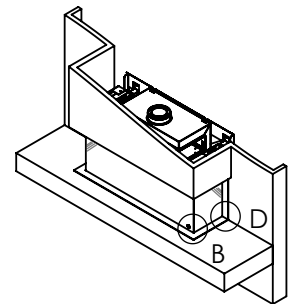
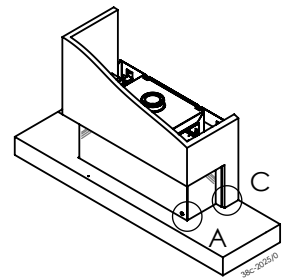
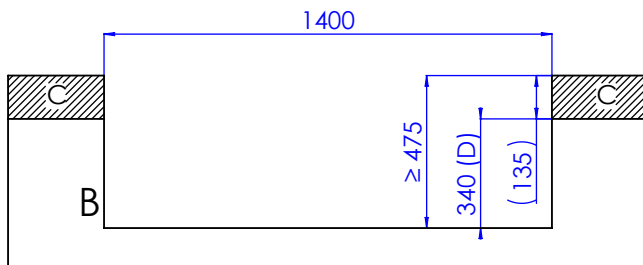
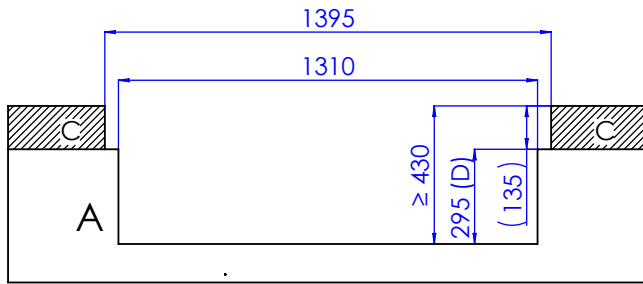
Metro 130 XT-2 RCH



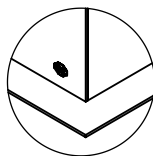
Metro 130 XT-3 RCH

38c-2024

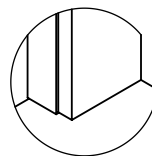
2a



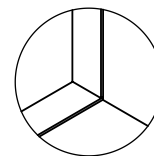
A



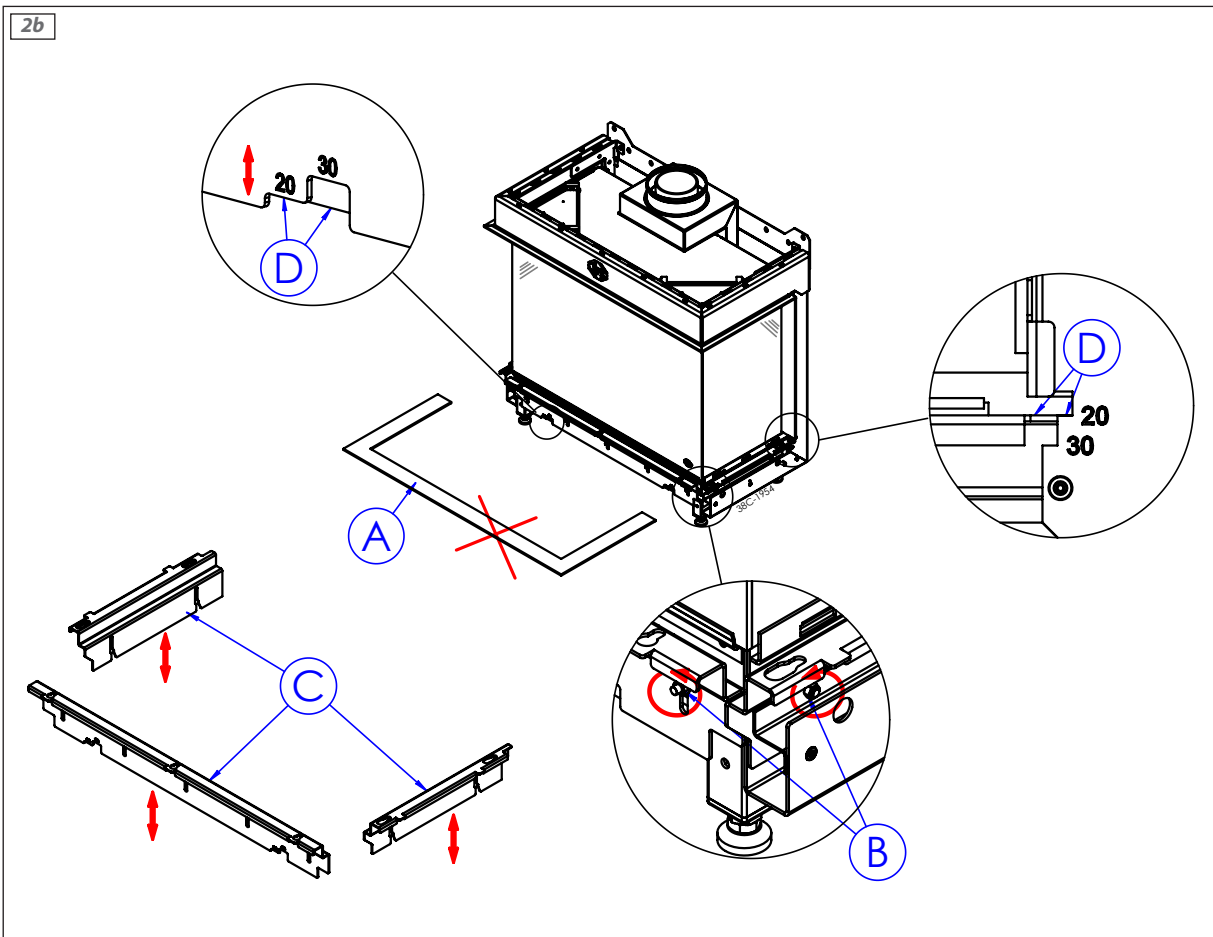
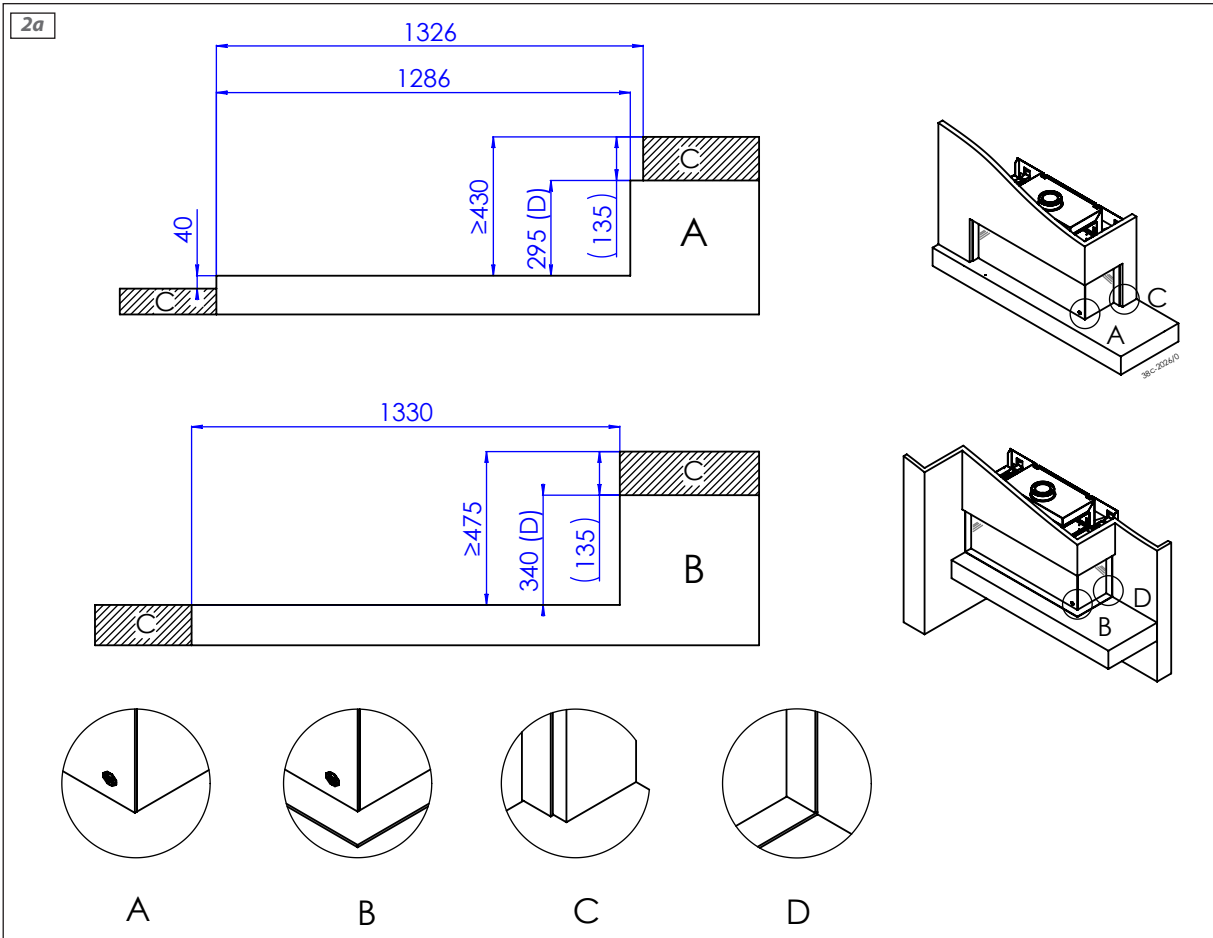
B

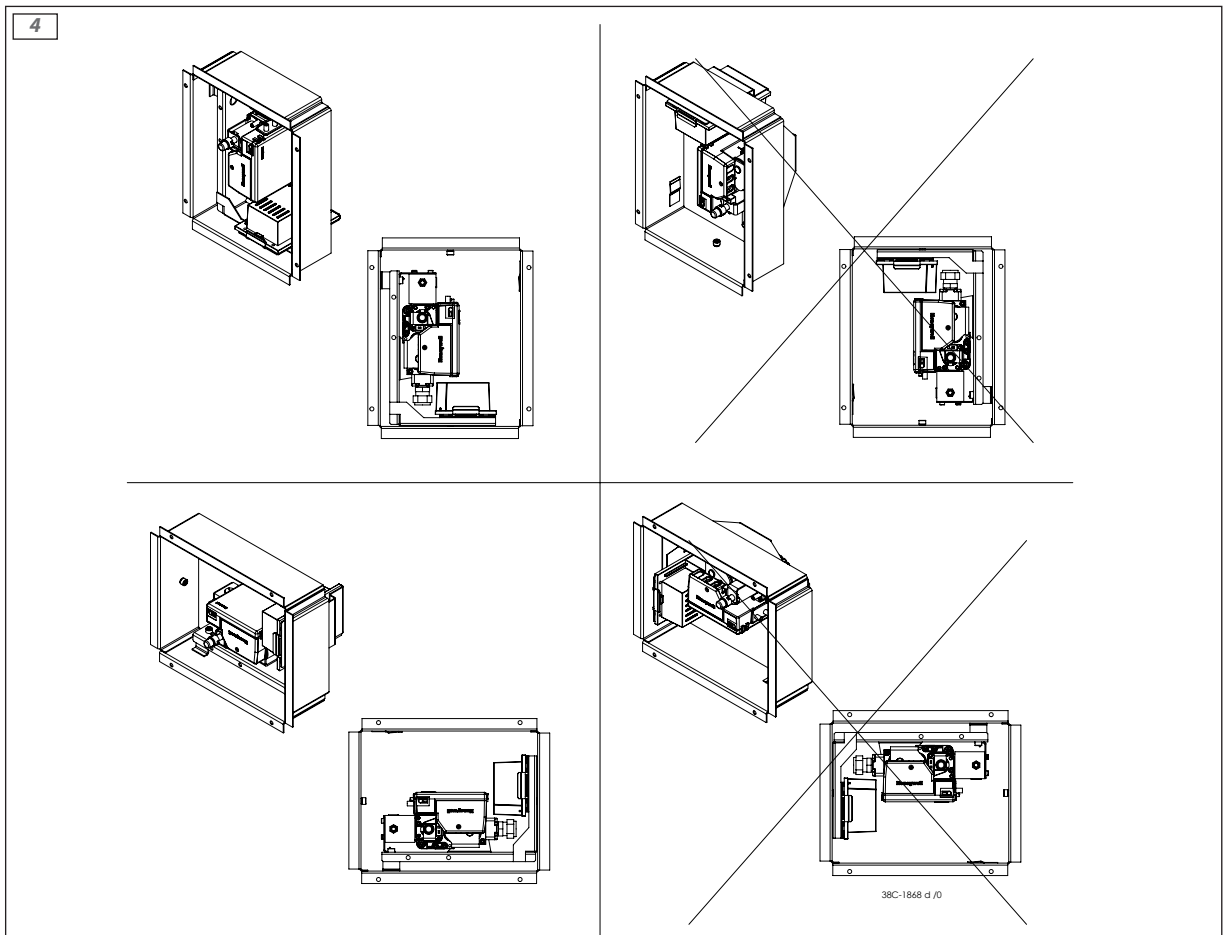
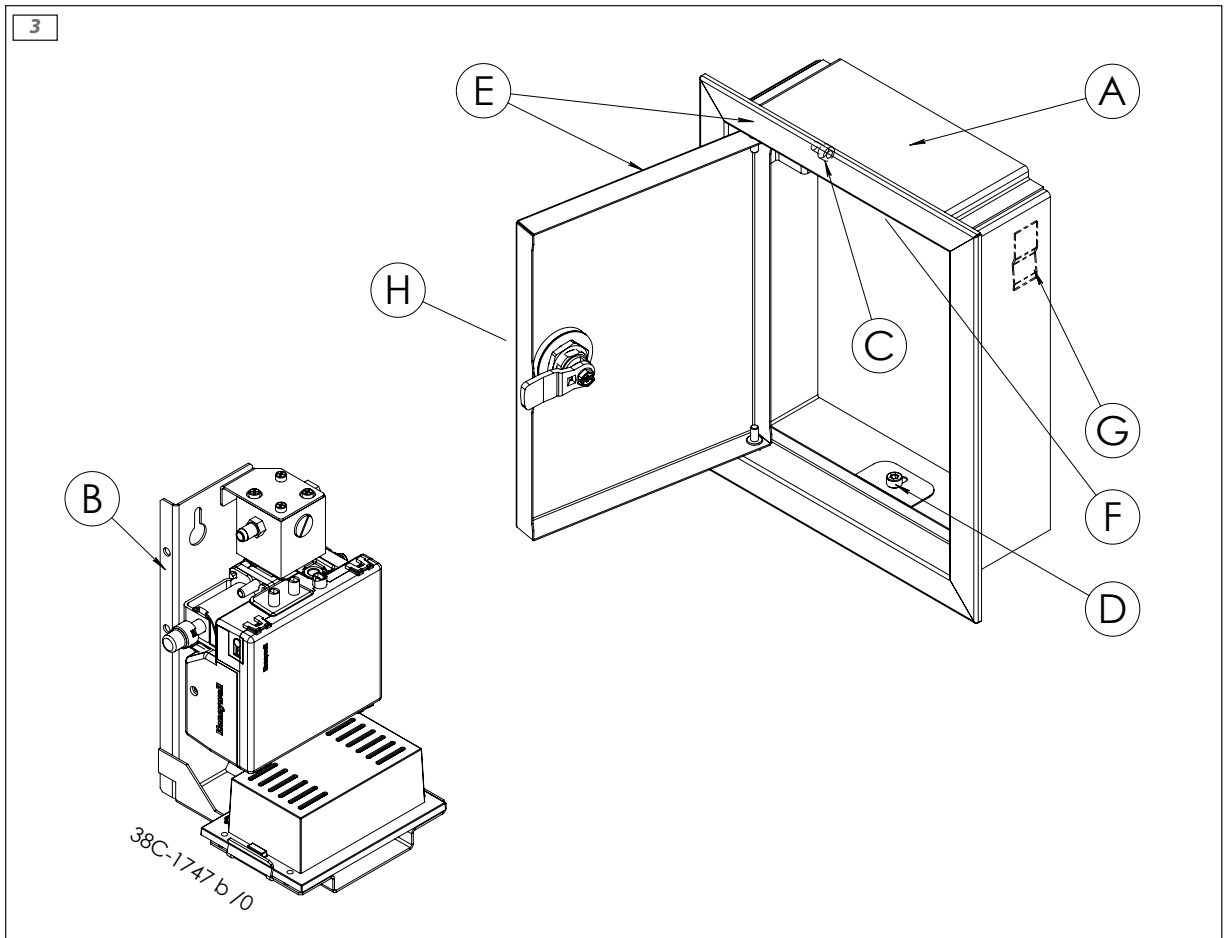


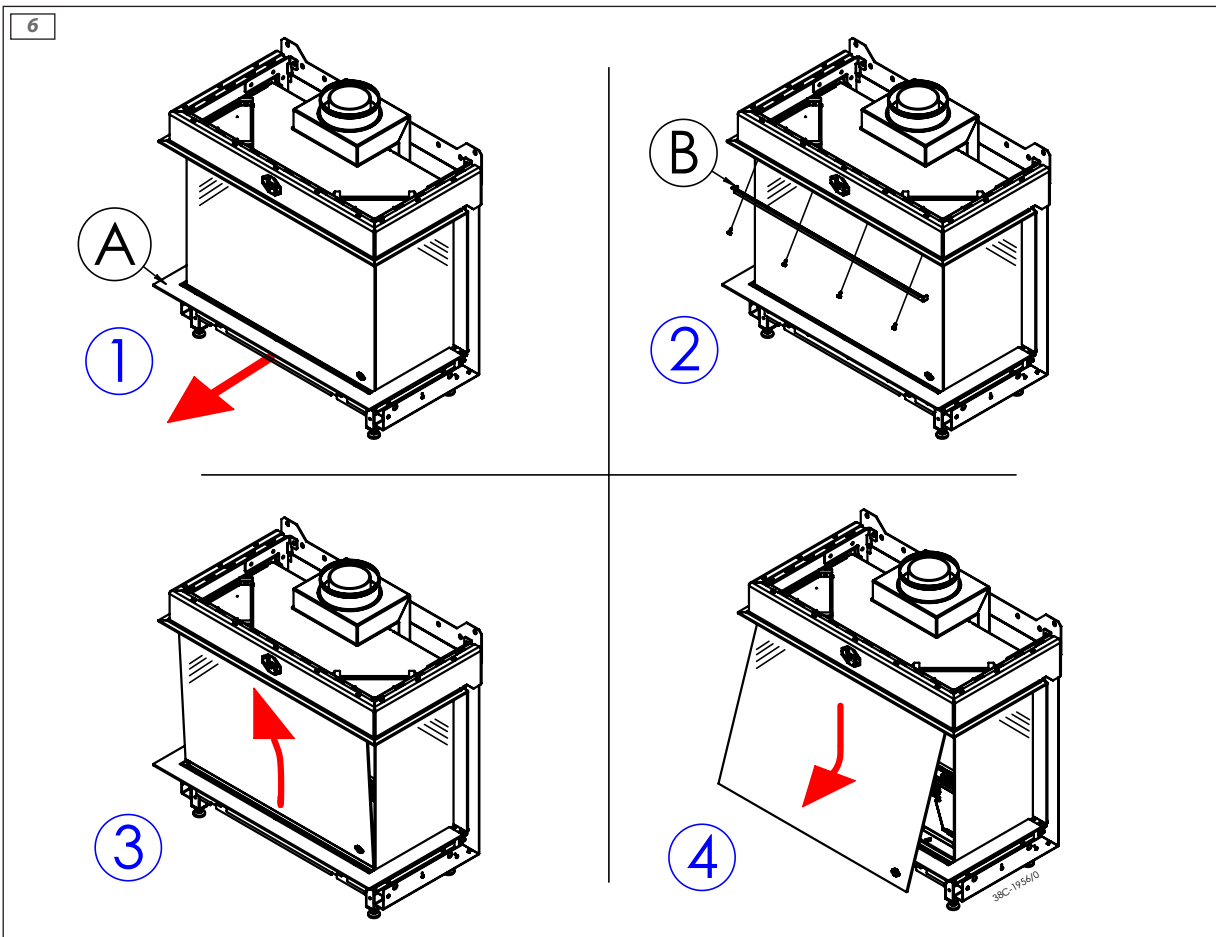
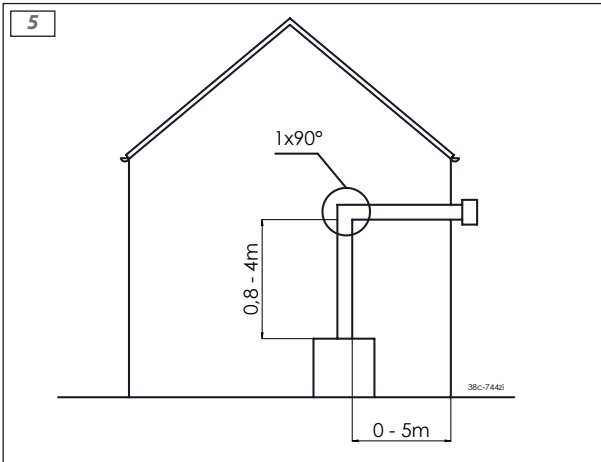
C

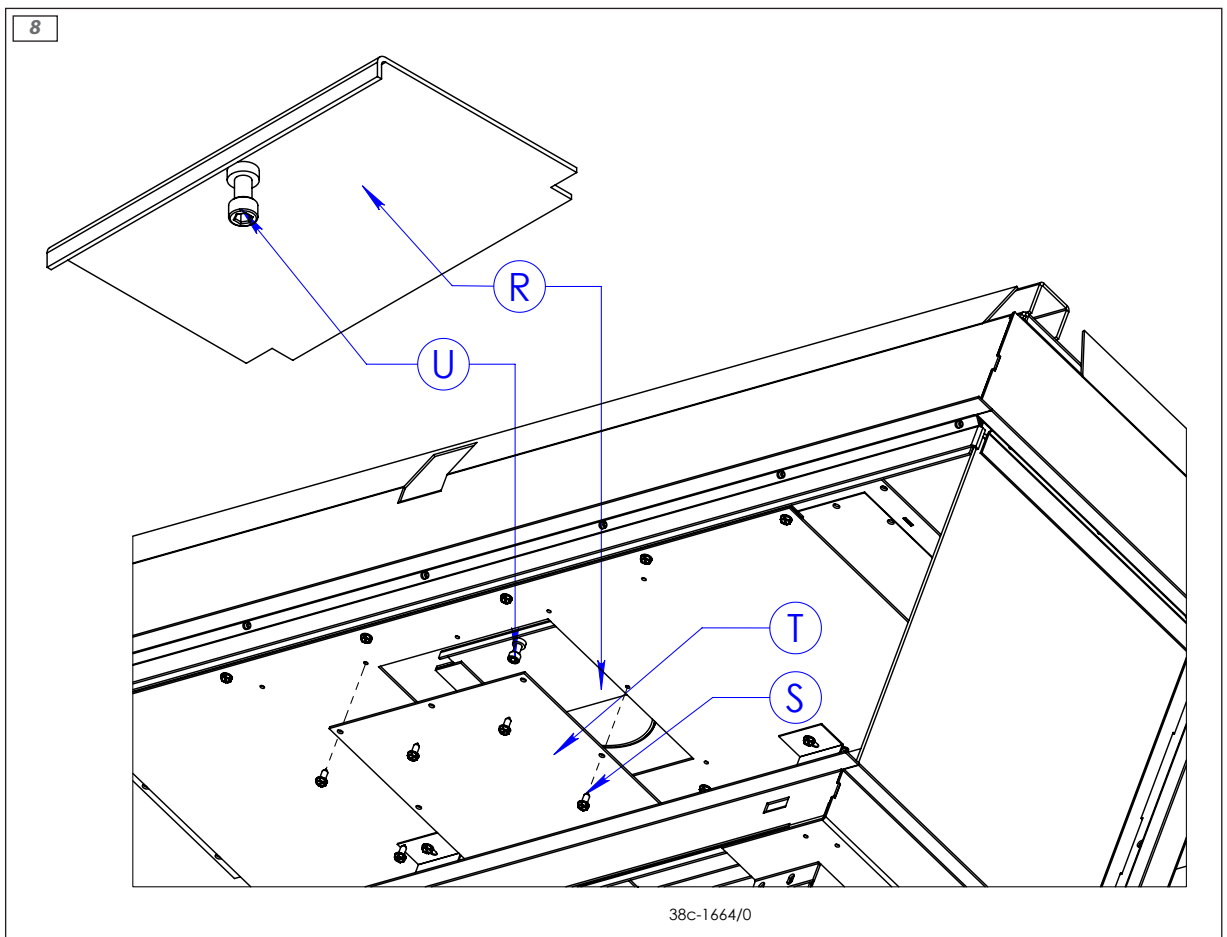
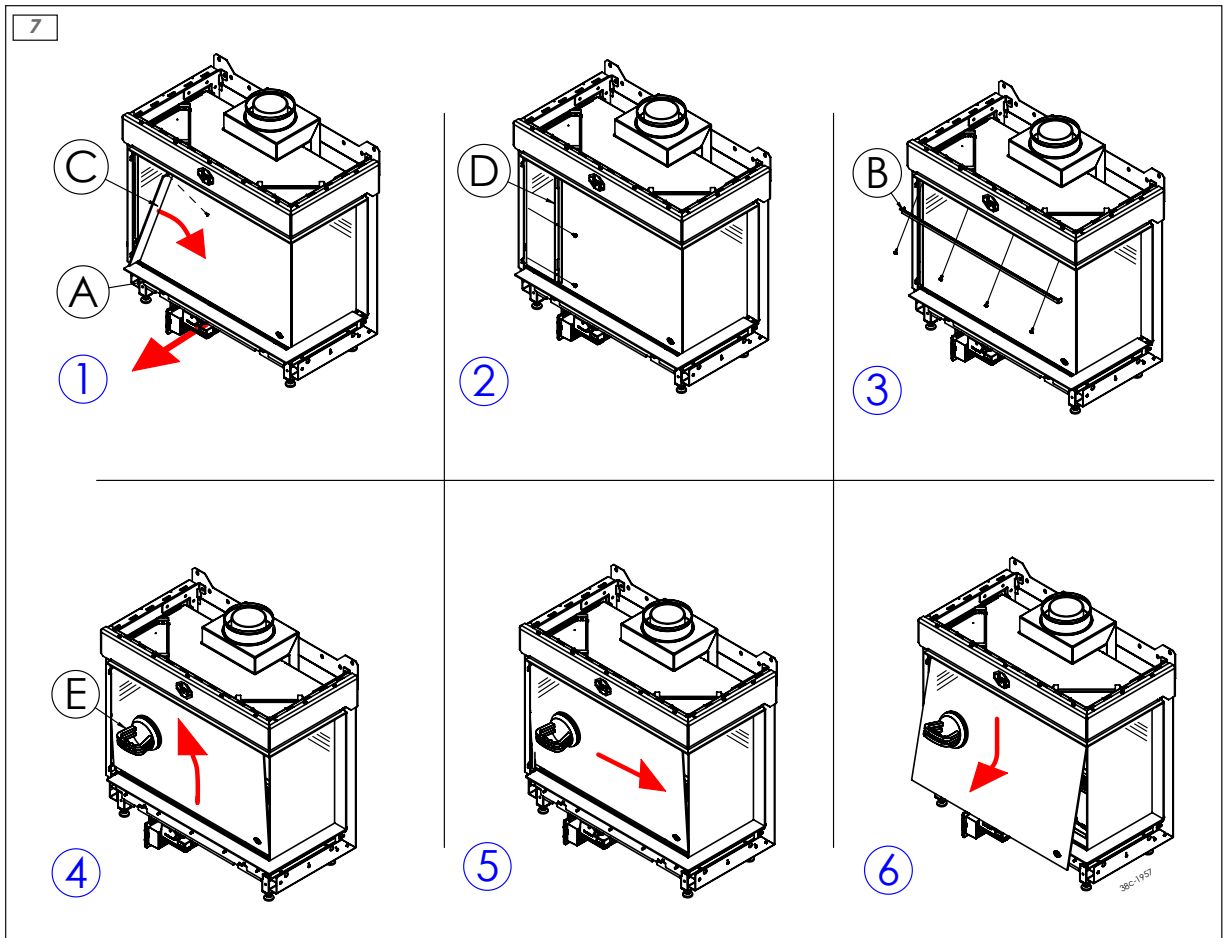


D



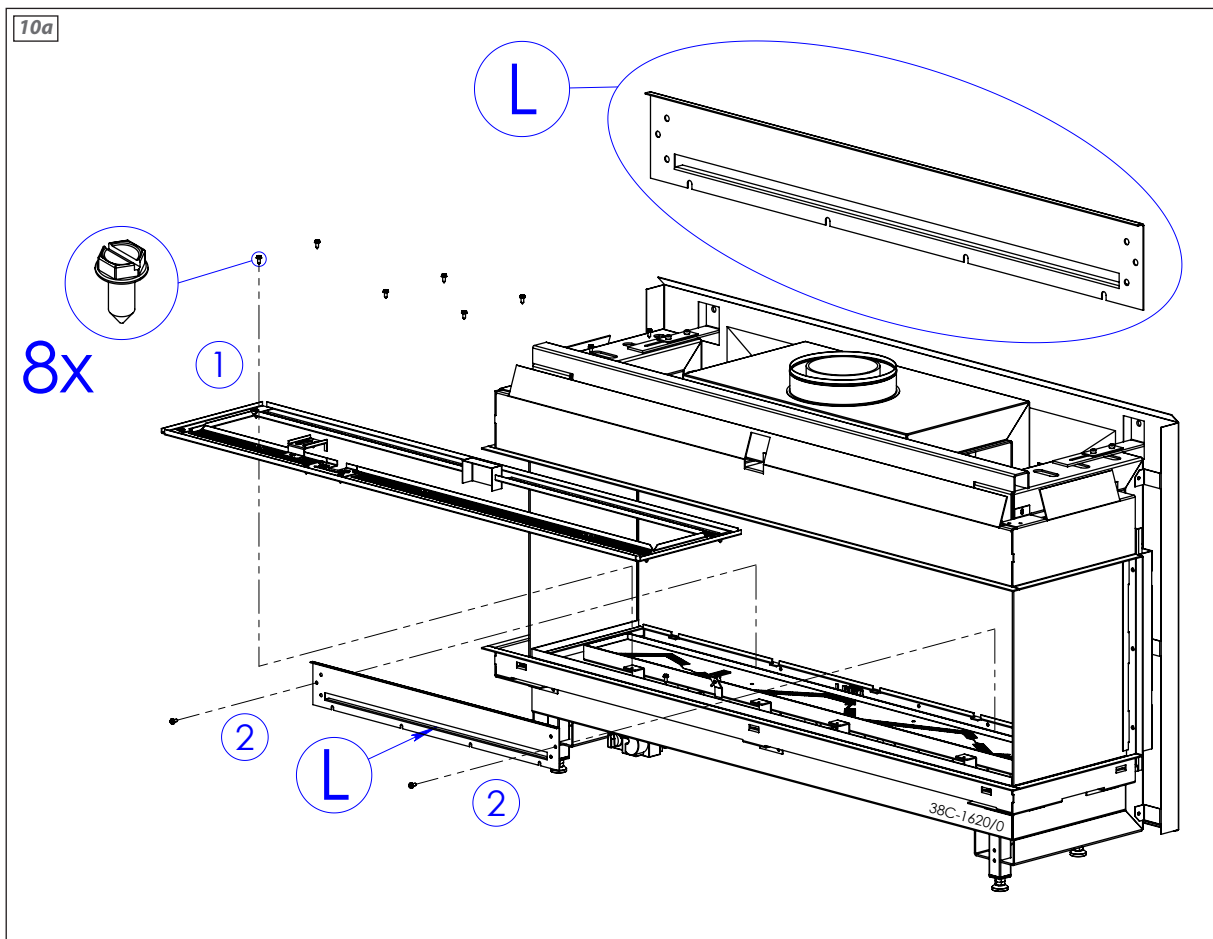
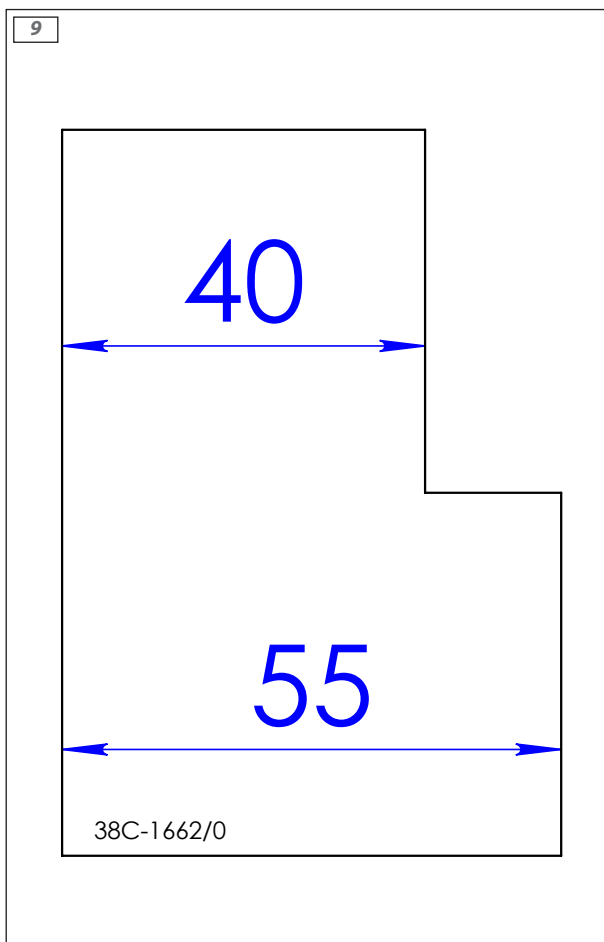


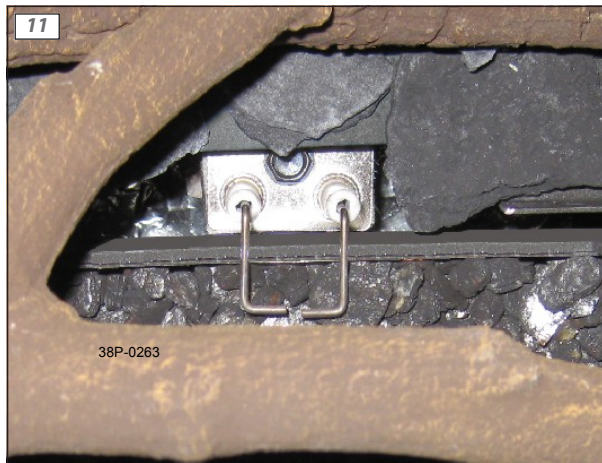


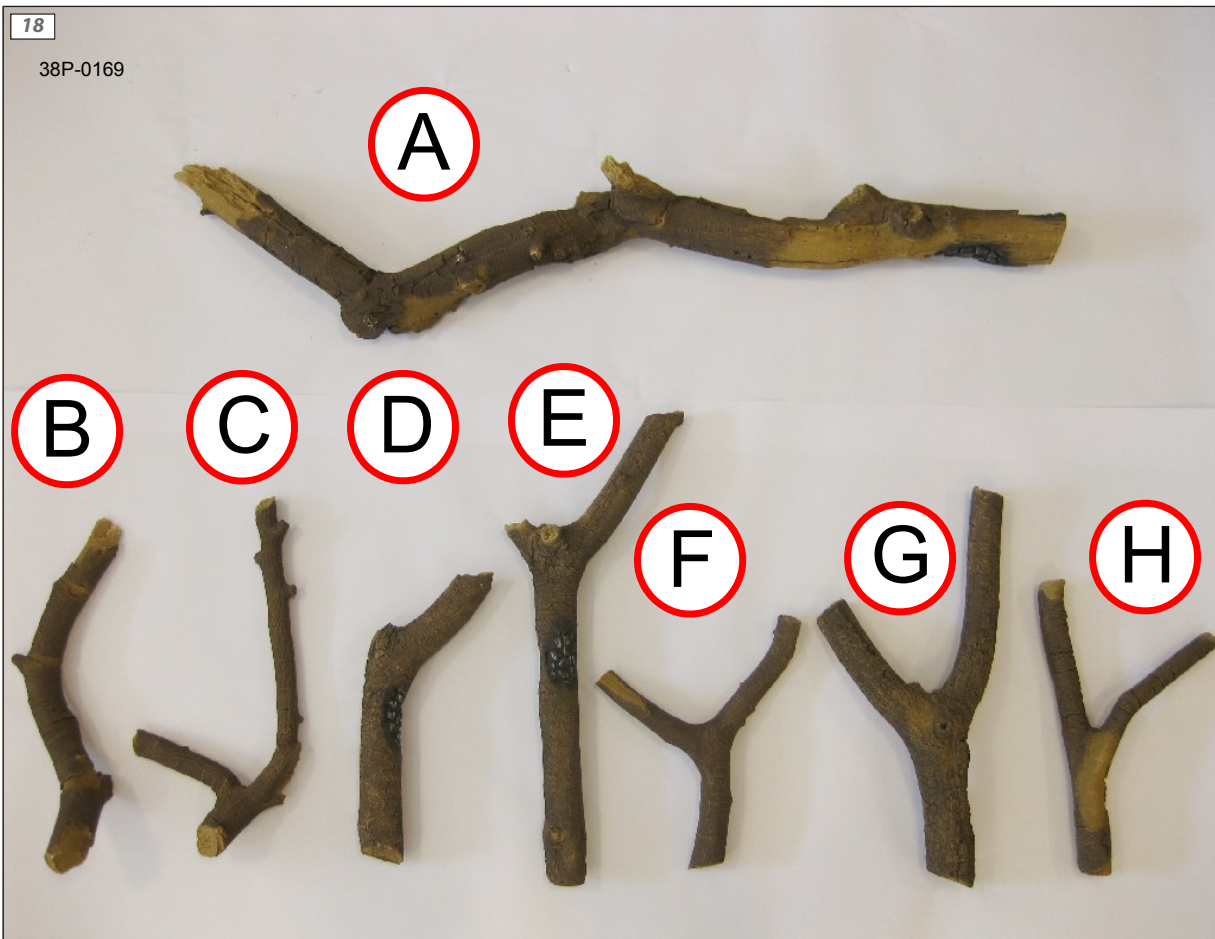
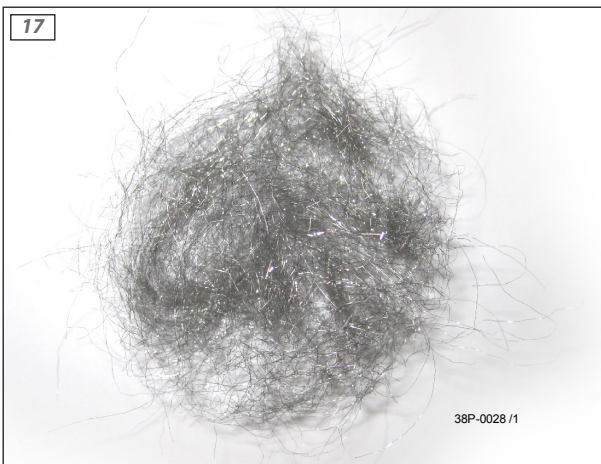


38c-1664/0

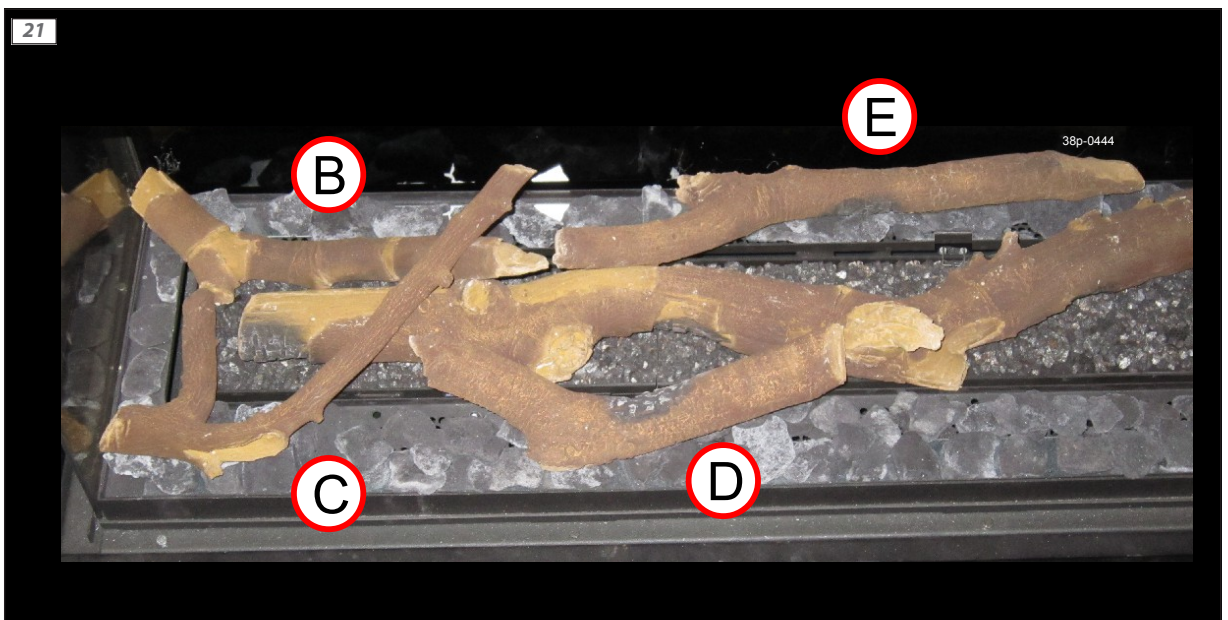
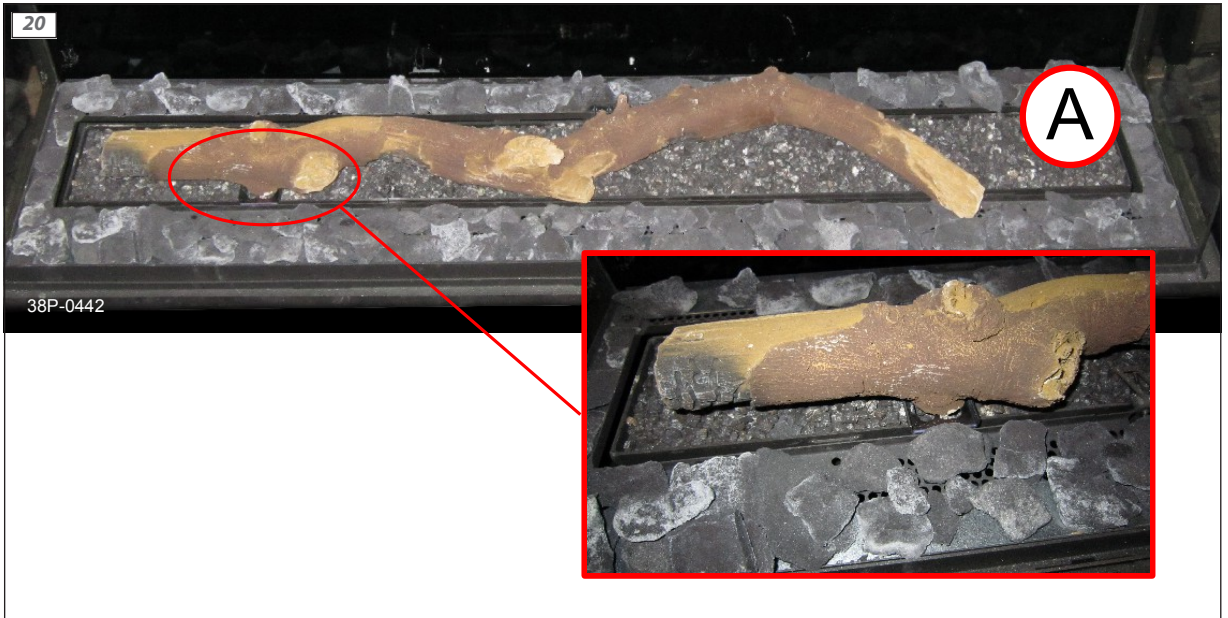
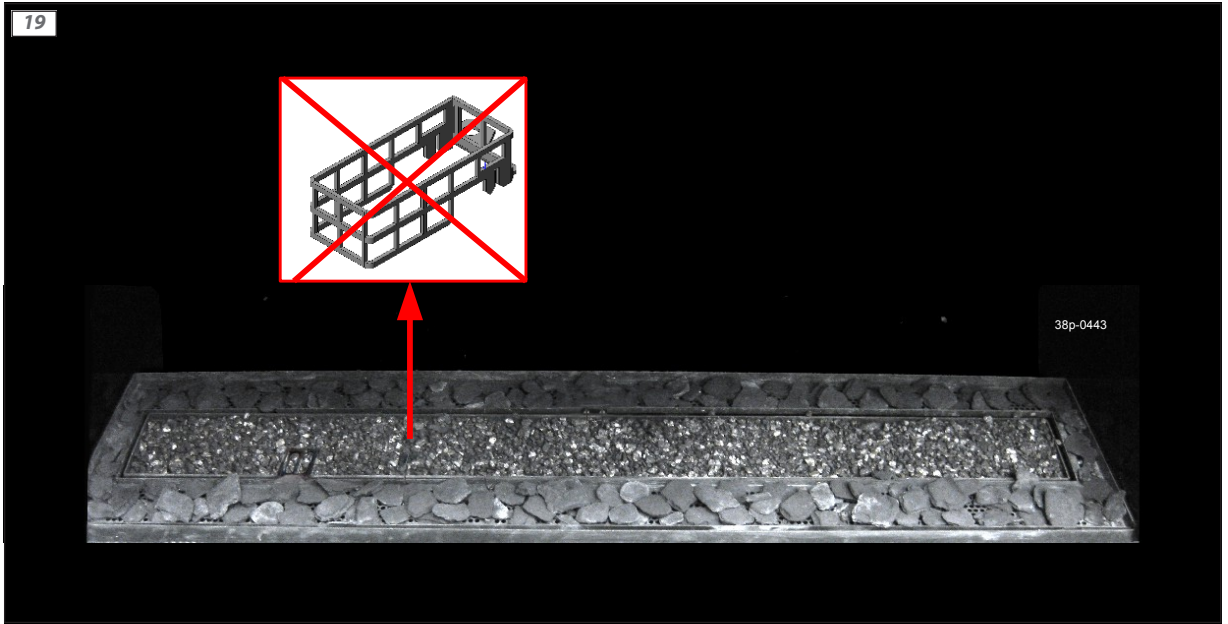




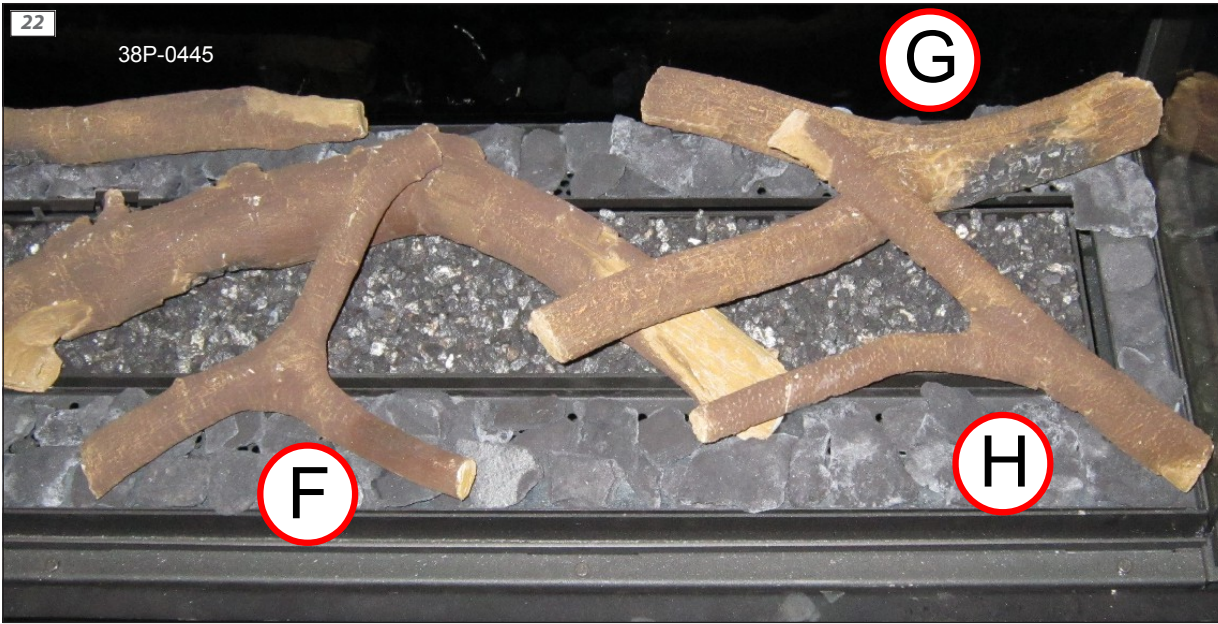


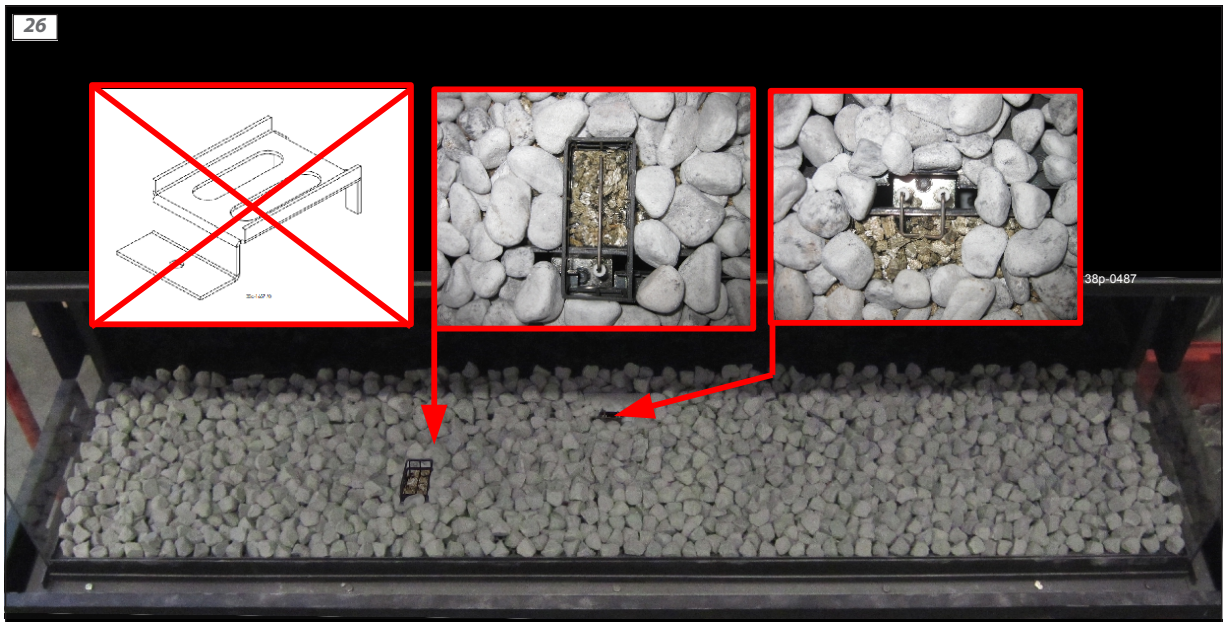
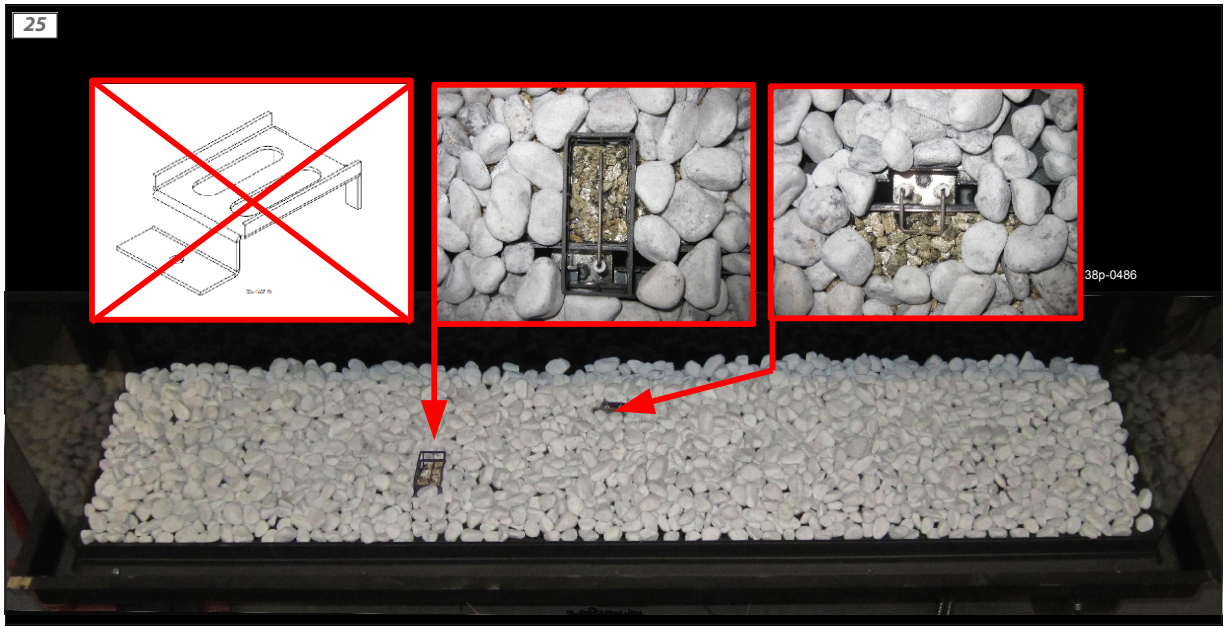




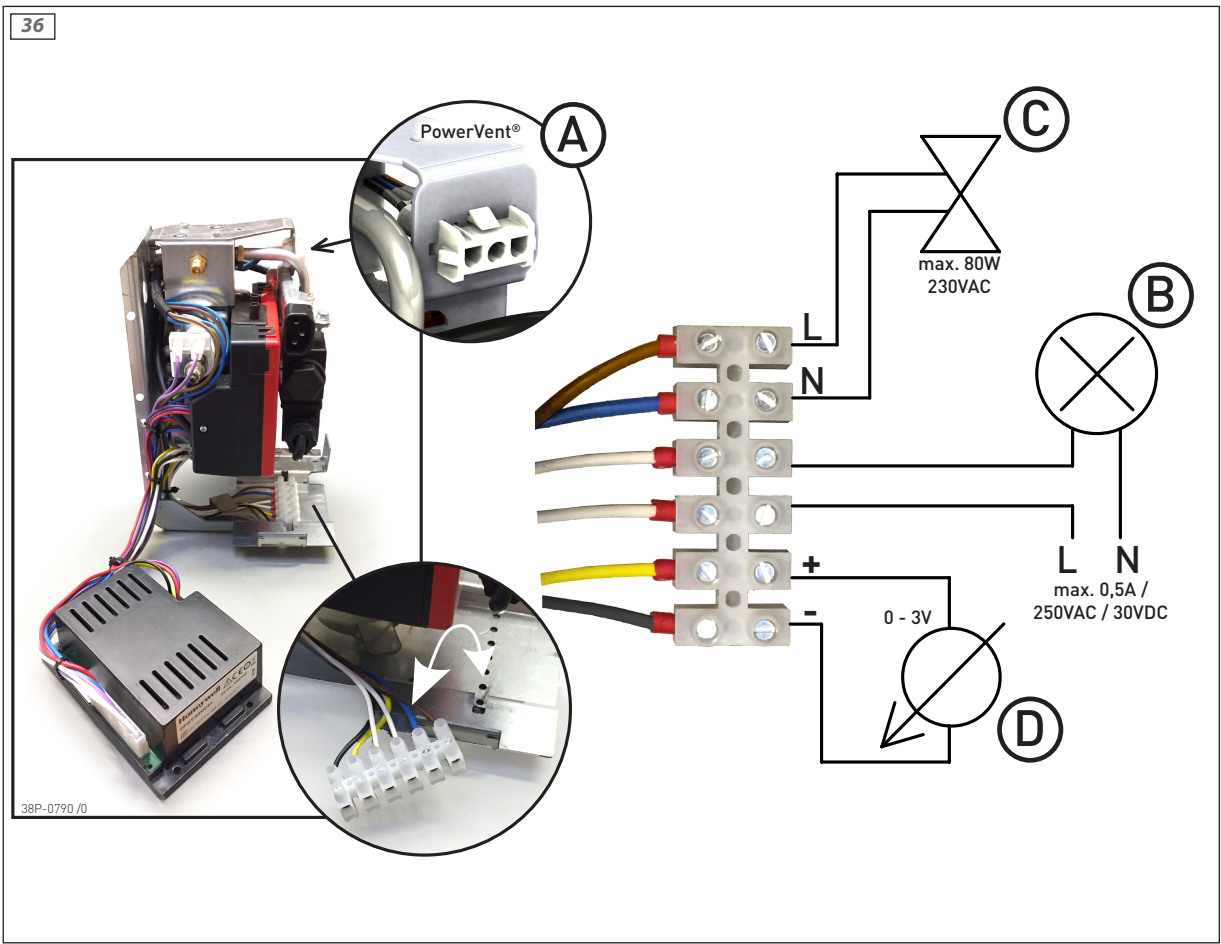
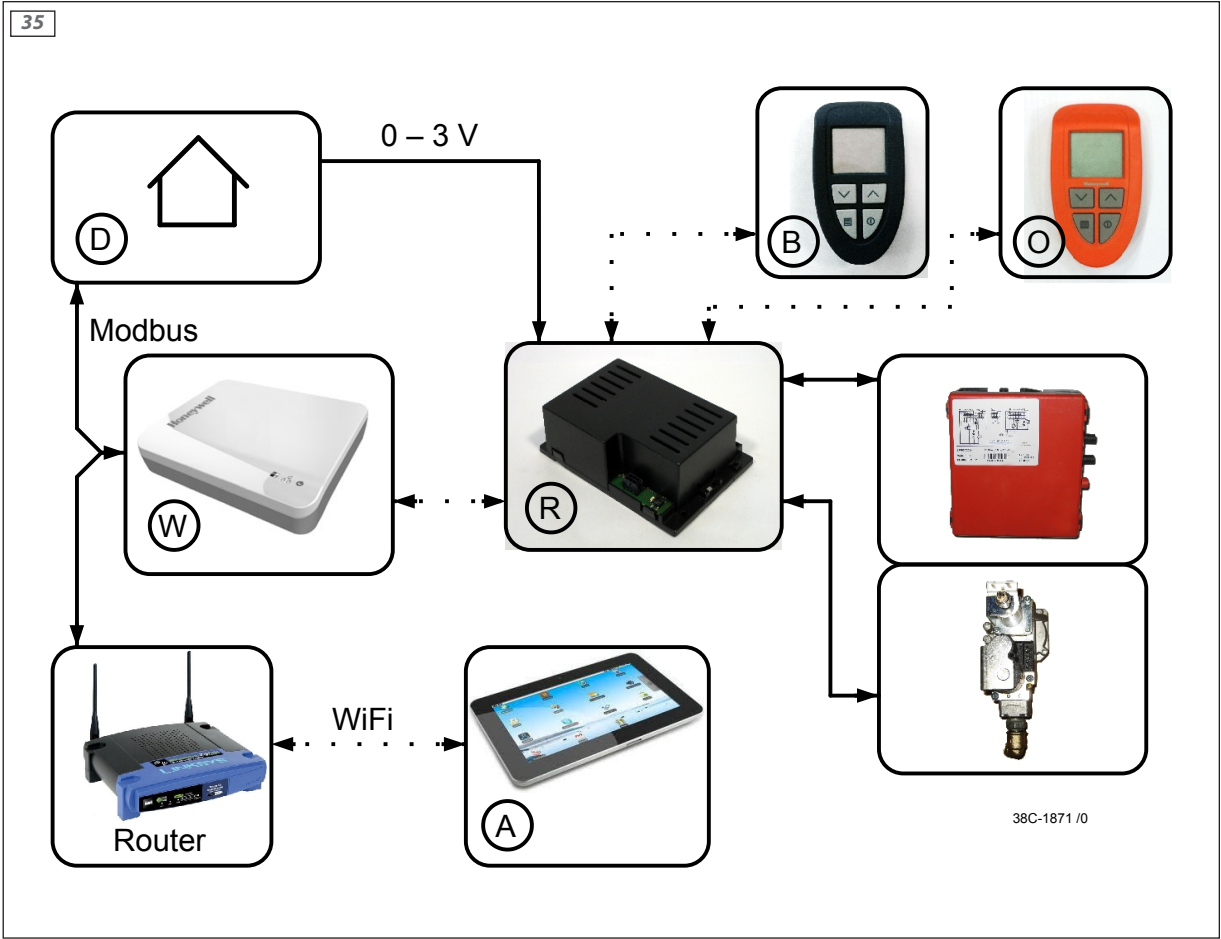












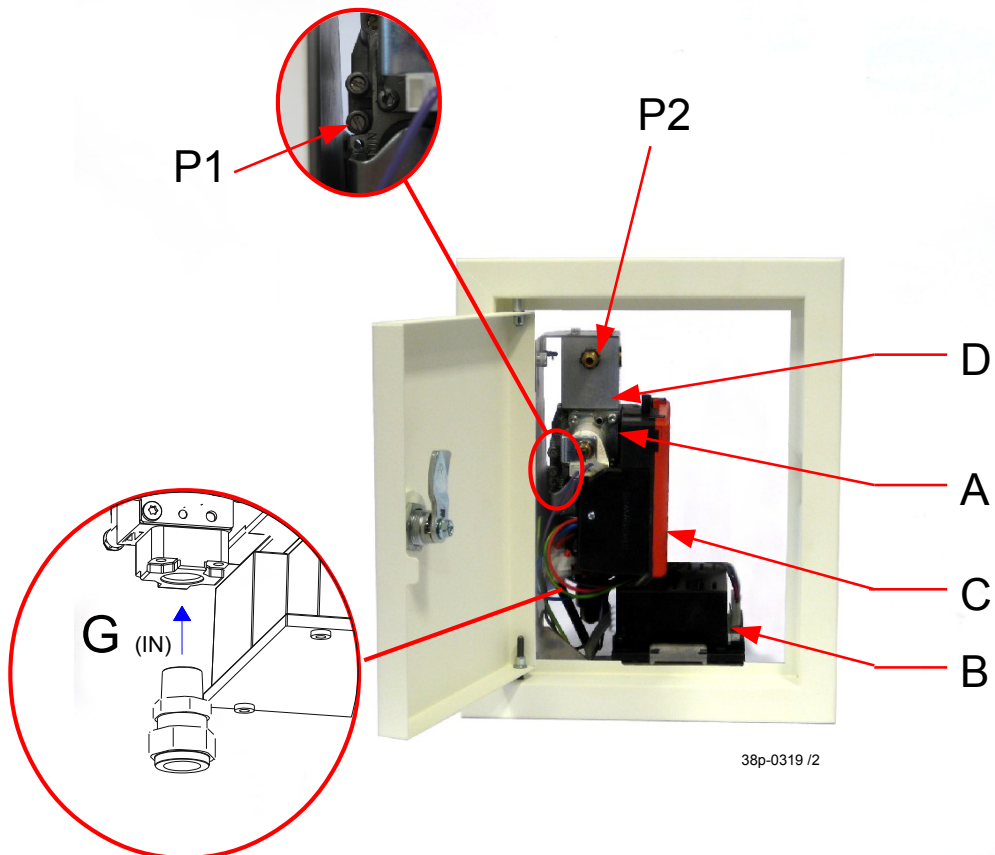
37

B1 🔥			
B	U	🔥	🔌
1	0,00 VDC	0%	
1	0,08 VDC	3%	
1	0,16 VDC	6%	
1	0,23 VDC	9%	
1	0,30 VDC	13%	
1	0,37 VDC	16%	
1	0,43 VDC	19%	
1	0,49 VDC	22%	
1	0,55 VDC	25%	
1	0,61 VDC	28%	
1	0,66 VDC	31%	
1	0,71 VDC	34%	
1	0,76 VDC	38%	
1	0,81 VDC	41%	
1	0,86 VDC	44%	
1	0,90 VDC	47%	
1	0,94 VDC	50%	
1	0,98 VDC	53%	
1	1,02 VDC	56%	
1	1,06 VDC	59%	
1	1,10 VDC	63%	
1	1,14 VDC	66%	
1	1,17 VDC	69%	
1	1,20 VDC	72%	
1	1,24 VDC	75%	
1	1,27 VDC	78%	
1	1,30 VDC	81%	
1	1,33 VDC	84%	
1	1,36 VDC	88%	
1	1,39 VDC	91%	
1	1,41 VDC	94%	
1	1,44 VDC	97%	
1	1,47 VDC	100%	
	<b>1,98 VDC</b>	<b>Off &gt;</b>	<b>o</b>
	2,00 VDC		<b>o</b>

38C-1903 /0

B2 🔥🔥			
B	U	🔥	🔌
1	0,00 VDC	0%	
1	0,08 VDC	6%	
1	0,16 VDC	13%	
1	0,23 VDC	19%	
1	0,30 VDC	25%	
1	0,37 VDC	31%	
1	0,43 VDC	38%	
1	0,49 VDC	44%	
1	0,55 VDC	50%	
1	0,61 VDC	56%	
1	0,66 VDC	63%	
1	0,71 VDC	69%	
1	0,76 VDC	75%	
1	0,81 VDC	81%	
1	0,86 VDC	88%	
1	0,90 VDC	94%	
1	0,94 VDC	100%	
2	0,98 VDC	6%	
2	1,02 VDC	13%	
2	1,07 VDC	20%	
2	1,10 VDC	25%	
2	1,14 VDC	31%	
2	1,17 VDC	38%	
2	1,20 VDC	44%	
2	1,24 VDC	50%	
2	1,27 VDC	56%	
2	1,30 VDC	63%	
2	1,33 VDC	69%	
2	1,36 VDC	75%	
2	1,39 VDC	81%	
2	1,41 VDC	88%	
2	1,44 VDC	94%	
2	1,47 VDC	100%	
	<b>1,98 VDC</b>	<b>Off &gt;</b>	<b>o</b>
	2,00 VDC		<b>o</b>

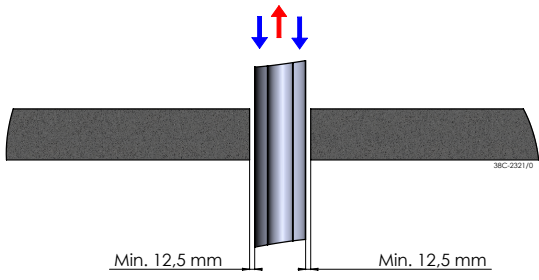
38



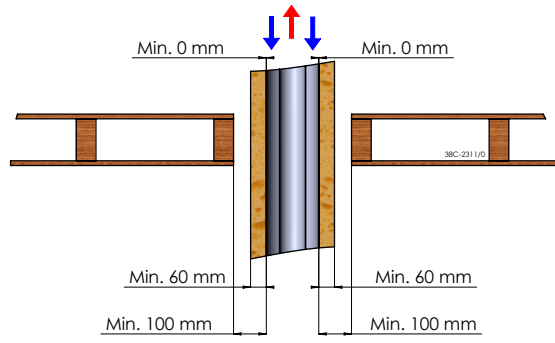
38p-0319 /2

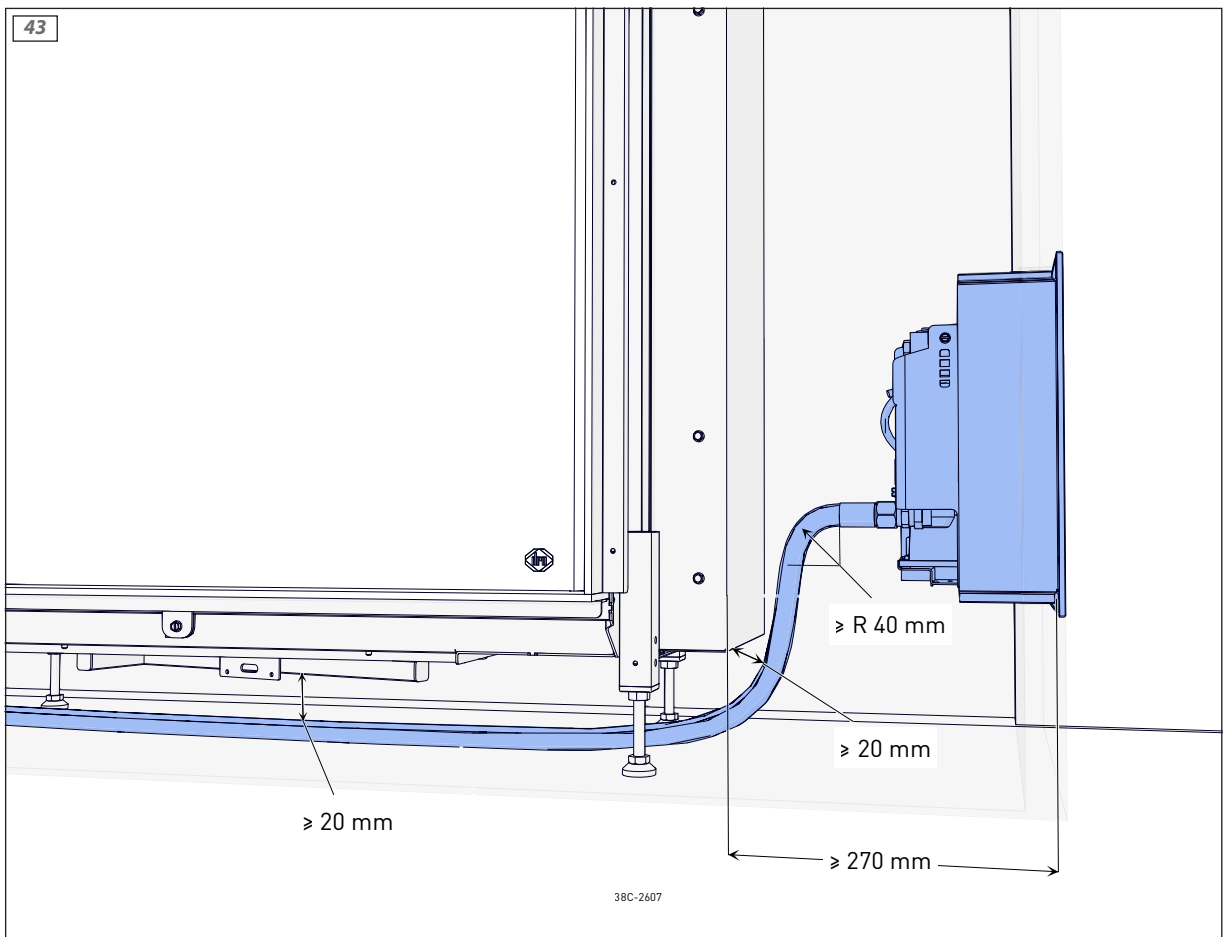
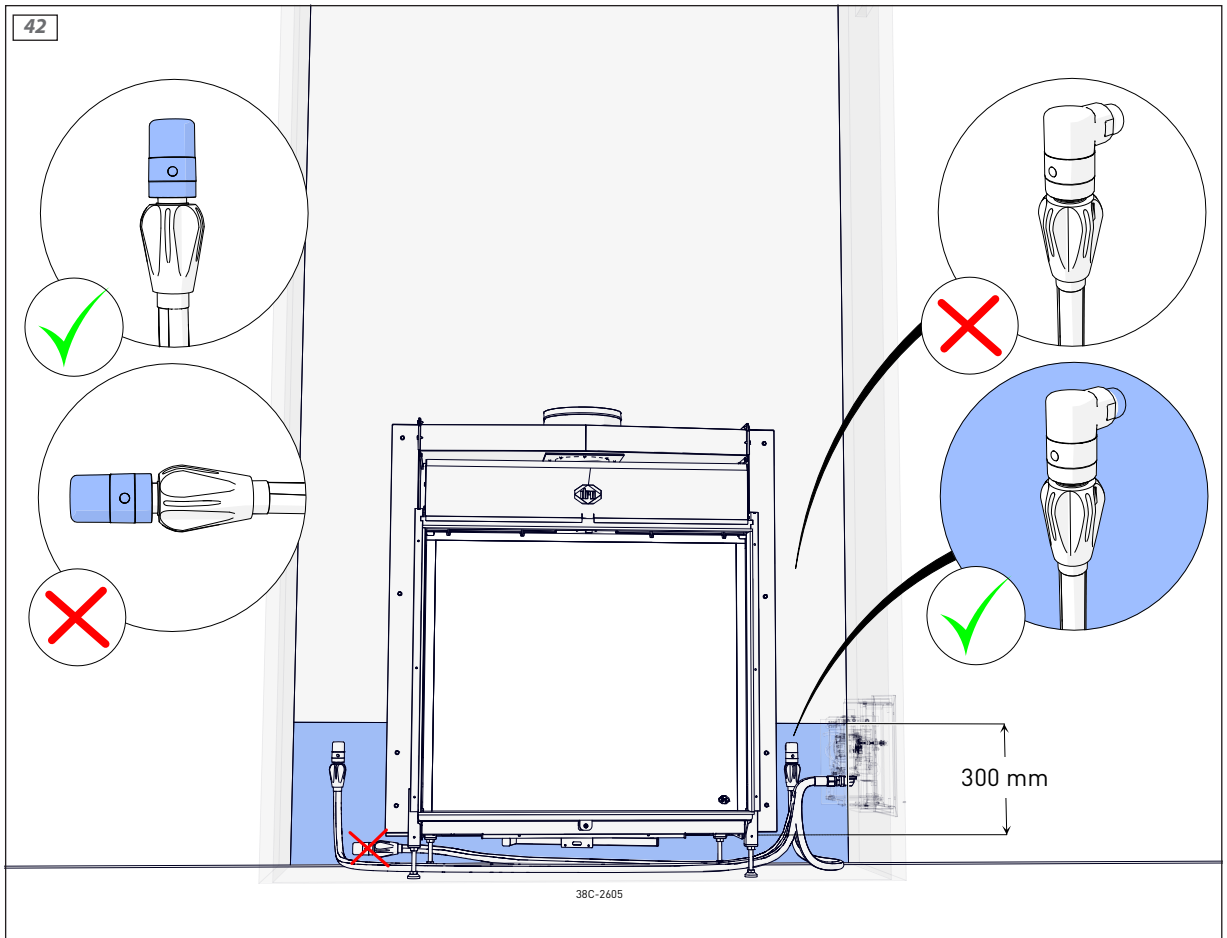


40



41





A series of horizontal dotted lines for handwritten notes.

