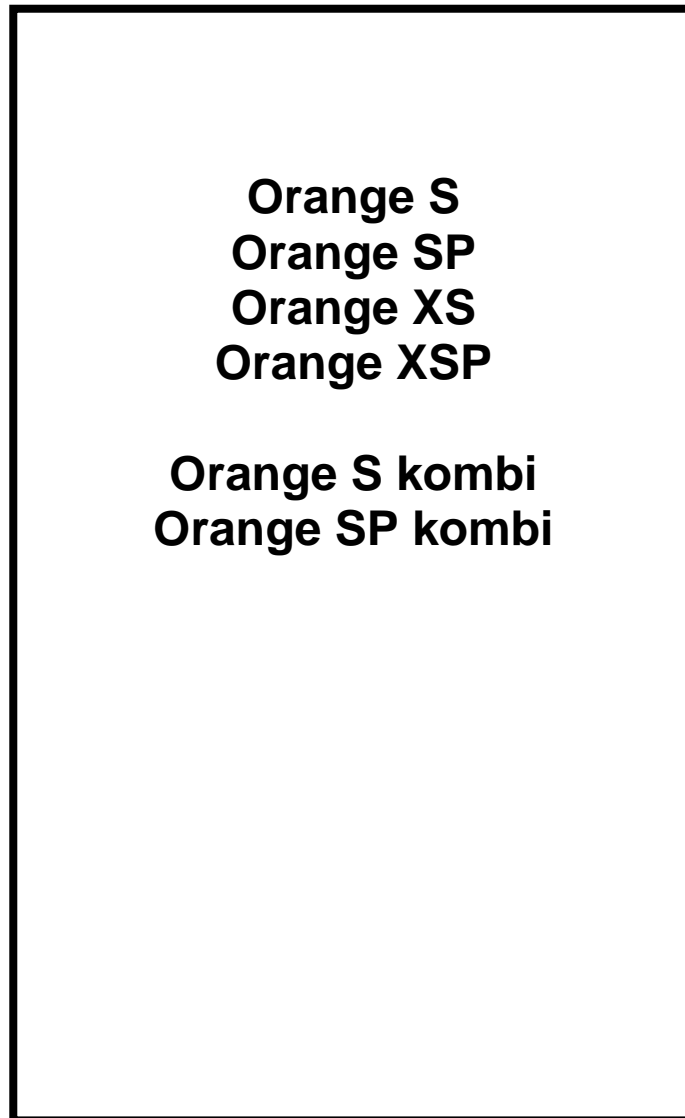


Manuel Technique

Plaque signalétique de votre appareil de chauffage



Vous trouverez des indications importantes aux pages suivantes !

Emplacement de la plaque signalétique

Selon la loi, la plaque signalétique doit être appliquée sur l'appareil de chauffage. Elle doit être placée de telle manière que les données techniques soient toujours lisibles dans leur intégralité.

Vous avez ainsi le libre choix, en fonction de la situation de votre poêle de la placer pour respecter cette prescription.

Méthode de fixation de la plaque signalétique :

1. Sortir la plaque signalétique de son emballage
2. Placer la plaque à un endroit en évidence sur l'appareil de chauffage, en fonction de son exposition, sur une partie inférieure de l'appareil pas trop exposée à la chaleur.

Notre recommandation :

- a) Sur partie inférieure du panneau arrière
 - b) Sur partie inférieure de l'habillage latéral
 - c) Sur le tiroir
 - d) Sur pierre – ou sur acier
3. Retirer le film plastique et coller à l'endroit décidé précédemment. La plaque signalétique ainsi que son adhésif résistent à une chaleur d'environ 180°C.

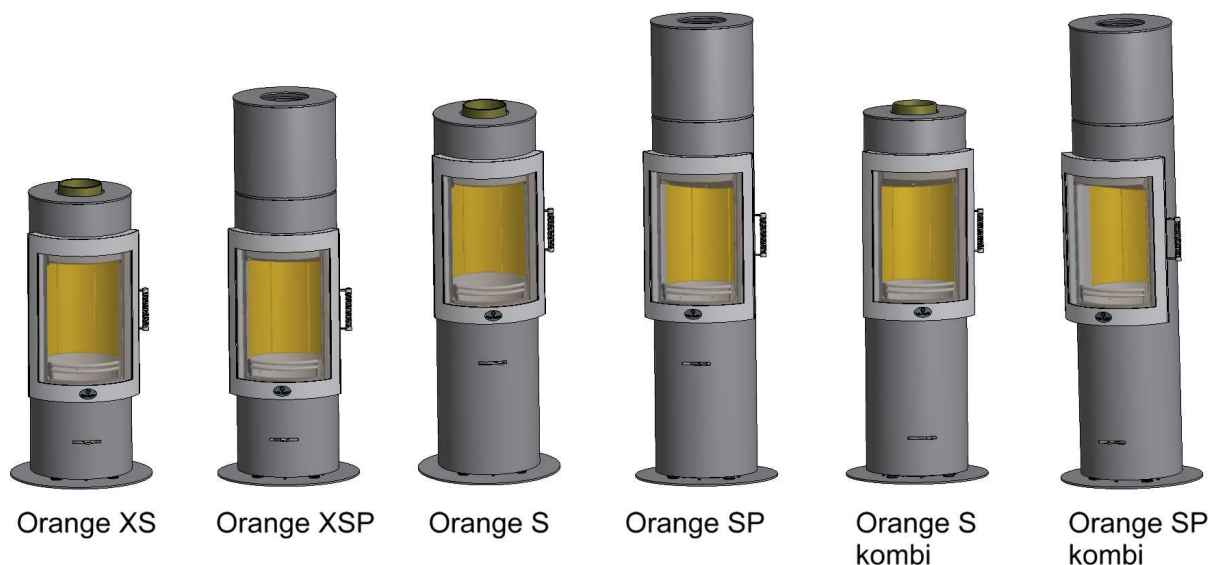
→ Numéro de série :

Le numéro de série de l'appareil de chauffage est serti sur le corps de chauffe au-dessus de la manette de réglage d'air en ouvrant la porte du foyer.



Manuel Technique pour les poêles

Orange S / Orange SP / Orange XS / Orange XSP
Orange S kombi / Orange SP kombi



Sommaire :

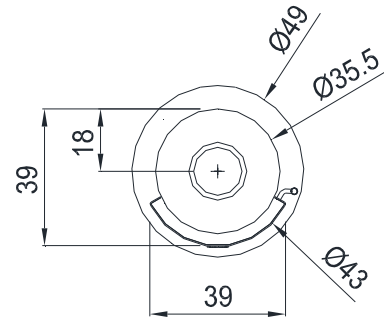
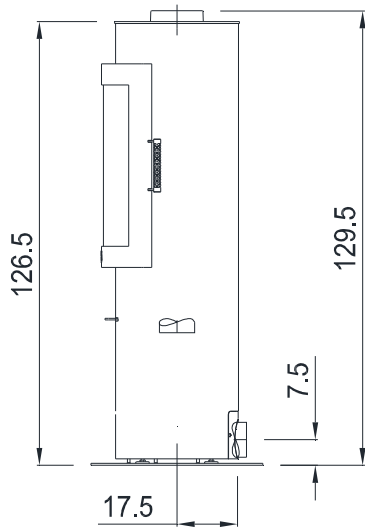
Page

1	Fiche technique	4
2	Distances de sécurité – écarts au feu	8
3	D'autres informations	10
4	Manette de réglage d'air	11
5	Installation des pierres réfractaires	12
6	Nettoyage	15
7	Montage	16
8	Raccord d'air frais extérieur	20
9	Accessoires	23
10	Contenu de la livraison	23
11	Données produit	24

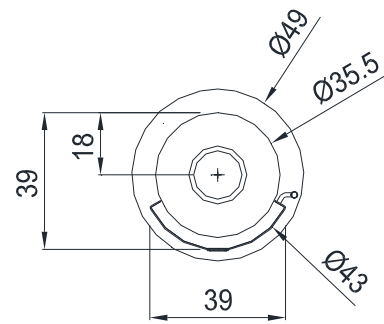
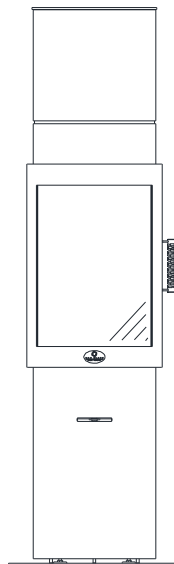
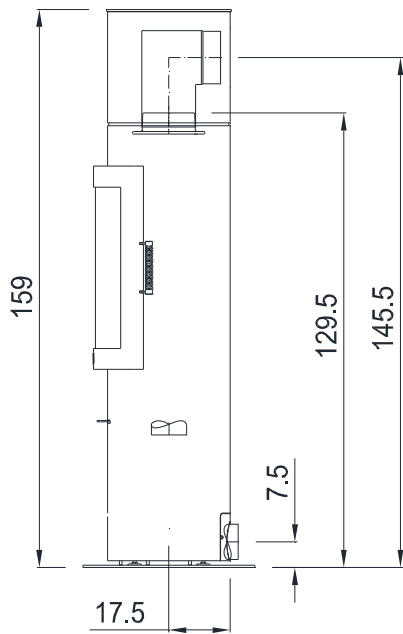
**Sous réserve de modification.
Manuel Technique à lire attentivement et à conserver !**

Les normes nationales et européennes, ainsi que toutes spécifications de chaque pays et réglementations locales en vigueur doivent être observées !

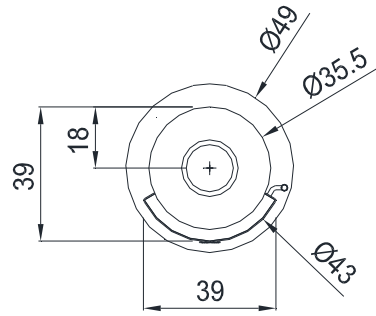
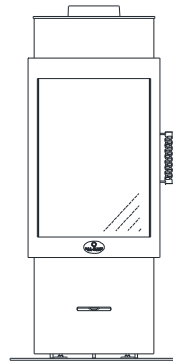
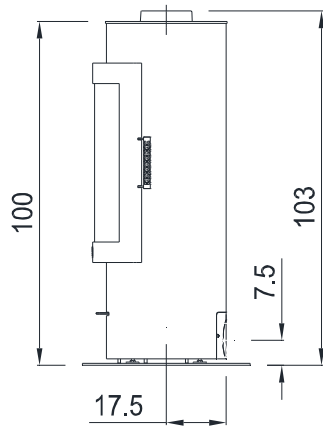
1 Fiche technique (Dimensions cm)



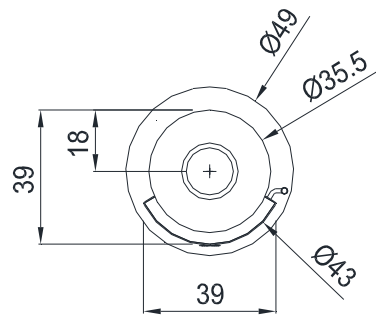
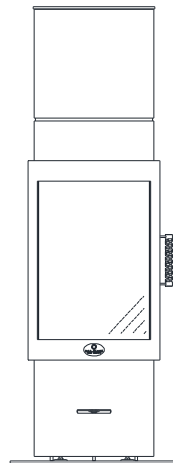
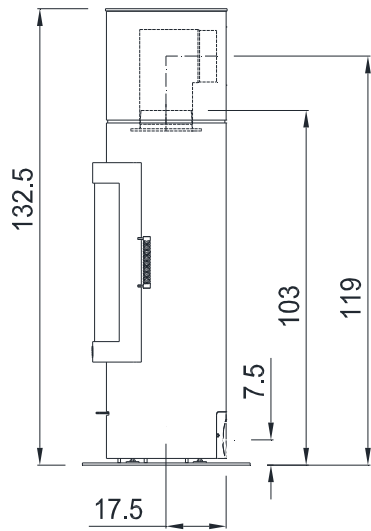
Orange S



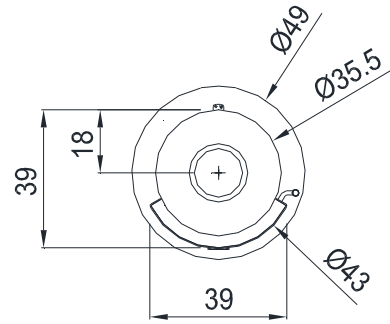
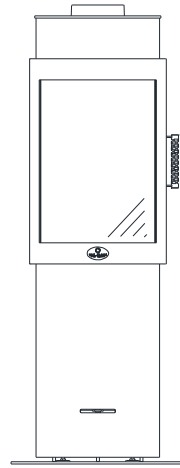
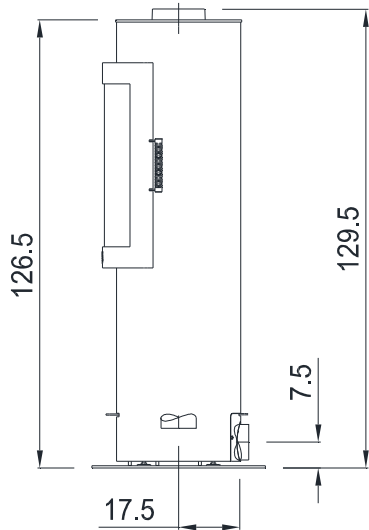
Orange SP



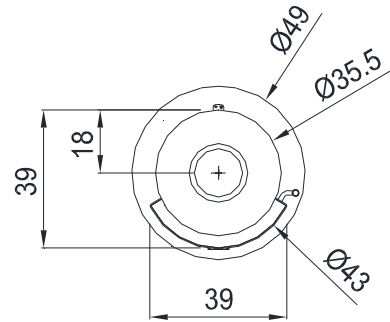
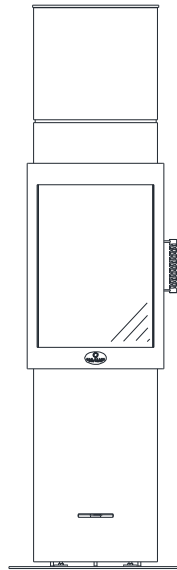
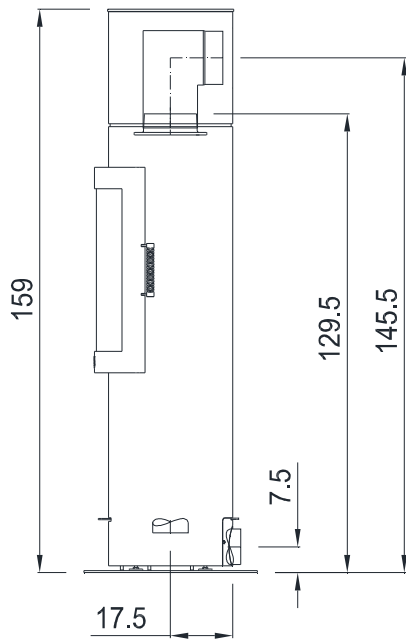
Orange XS



Orange XSP



Orange S kombi



Orange SP kombi

Conforme aux normes d'essai et exigences		
EN 13240	1. BlmSchV Stufe 2	Autriche Art. 15a B-VG
BStV München	BStV Regensburg	FBStVO Aachen
Suisse LRV 2011	VKF-Nr. 25846	Danemark

Données techniques	Orange XS	Orange XSP	Orange S	Orange SP	Orange S kombi	Orange SP kombi
Hauteur	100 cm	132,5 cm	126,5 cm	159 cm	126,5 cm	159 cm
Largeur (corps)	39 cm	39 cm	39 cm	39 cm	39 cm	39 cm
Profondeur (corps)	39 cm	39 cm	39 cm	39 cm	39 cm	39 cm
Poids Total	101 kg	149 kg	107 kg	155 kg	115 kg	163 kg
Poids chamottes	15 kg	15 kg	15 kg	15 kg	15 kg	15 kg
Bloc d'accumulation (inclus)		39 kg		39 kg		39 kg
Diamètre évacuation	Ø 150 mm	Ø 150 mm	Ø 150 mm	Ø 150 mm	Ø 150 mm	Ø 150 mm
Diamètre buse d'air	Ø 100 mm	Ø 100 mm	Ø 100 mm	Ø 100 mm	Ø 100 mm	Ø 100 mm
Largeur foyer	26 cm	26 cm	26 cm	26 cm	26 cm	26 cm
Profondeur foyer	30 cm	30 cm	30 cm	30 cm	30 cm	30 cm
Hauteur porte	58 cm	58 cm	58 cm	58 cm	58 cm	58 cm
Largeur porte	39 cm	39 cm	39 cm	39 cm	39 cm	39 cm
Hauteur vitre du foyer	46 cm	46 cm	46 cm	46 cm	46 cm	46 cm
Largeur vitre du foyer	33 cm	33 cm	33 cm	33 cm	33 cm	33 cm

Essai selon DIN EN 13240	Données du foyer
Combustibles autorisés	Bûches, briquettes
Consommation de combustible	1,8 kg / heure
Rendement	84 %
CO (13%O ₂)	1208 mg/m ³
CO (13%O ₂)	0,097 %
Poussière (13%O ₂)	27,3 mg/m ³
NO _x (13%O ₂)	129 mg/m ³
COV (C _x H _y) (13%O ₂)	34,8 mg/m ³
Puissance nominale	5,8 kW
Puissance calorifique	5,8 kW
Plage de puissances	5,8 kW – 3.0 kW
Capacité de chauffe	70-210 m ³

Données pour le calcul du conduit de fumées selon EN 13384

Débit des gaz de combustion	5,28 g/s
Température des gaz à la buse	255 °C
Tirage minimal	12 Pa

toutes les données sont des valeurs homologuées

Les essais ont été effectués avec un tuyau de 0.75 m intégré à l'installation.

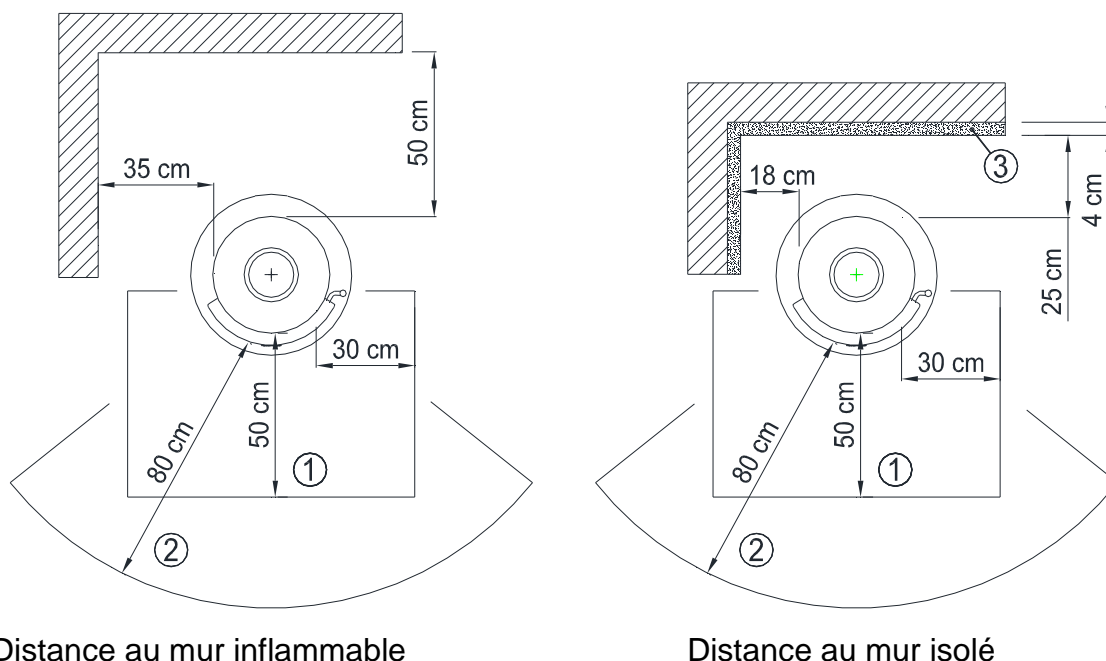
les données concernant la capacité de chauffe peuvent varier selon la situation du bâtiment

Uniquement briquettes de bois conformes à la norme DIN EN ISO 17225-3 classe A1

sous réserve de modifications technique !

2 Distances de sécurité – écarts au feu

Tous les composants inflammables, meubles et objets à proximité du poêle doivent être protégés et les réglementations locales en vigueur appliquées.



- 1...Plaque de sol
- 2...Zone de rayonnement
- 3...Isolation-Promasil

Distances de sécurité aux composants inflammables :

Dans **la zone de rayonnement (2)** de la vitre du foyer une distance de **80 cm** de tout composant inflammable doit être respectée

L'espace de sécurité sur **les côtés** doit être de **35 cm** et **à l'arrière** de **50 cm** au moins de tous les matériaux de construction inflammables.

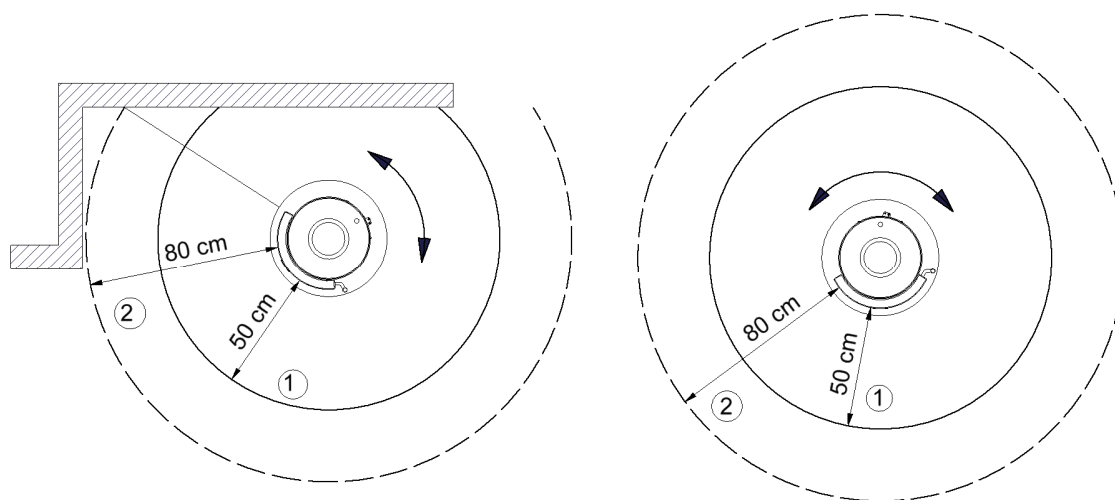
Si le mur à protéger est isolé (3) avec **4 cm** de plaques Promasil KS 950 par exemple ou avec une isolation semblable, alors une distance **latérale** d'au moins **18 cm** et **arrière** d'au moins **25 cm** est à respecter.

En cas de sol inflammable, le poêle doit être installé sur une plaque de protection (1) qui, mesuré de l'ouverture du foyer, garantira une zone de sécurité d'au moins 30 cm sur les côtés et de 50 cm sur le devant de l'appareil.

Lors du choix des plaques de sol, veuillez respecter les réglementations locales en vigueur.

Pour les poêles **pivotants**, veillez à respecter dans **la zone de pivotement** une distance de sécurité de **80 cm** de tout élément inflammable et à protéger.

Un sol inflammable doit être protégé dans la zone de pivotement par une **plaque de protection (1)** sur une distance de **50 cm** de la porte du foyer.



3 D'autres informations

La distance aux éléments non-inflammables peut être amoindrie.

Malgré le respect des distances de sécurité ci-dessus, la teinte des matériaux muraux peut s'altérer dans le temps, ce qui n'est pas couvert par la garantie.

Votre poêle à bois **n'est pas une installation de chauffage à feu continu**. À cet effet il est déconseillé de dépasser continuellement la puissance nominale de l'appareil.

En utilisation normale la poignée du poêle reste froide.

Cependant s'il arriverait exceptionnellement que la poignée devienne chaude, alors nous vous conseillons d'utiliser un gant.

Le tirage minimal est de 12 Pa, et le tirage maximal étant de 15 Pa, au-dessus de 15 Pa il est conseillé de prévoir une régulation du tirage.

Lors du raccordement d'air extérieur, il faut tenir compte du fait que la pression d'air atmosphérique équivaut à la pression d'air ambiant.

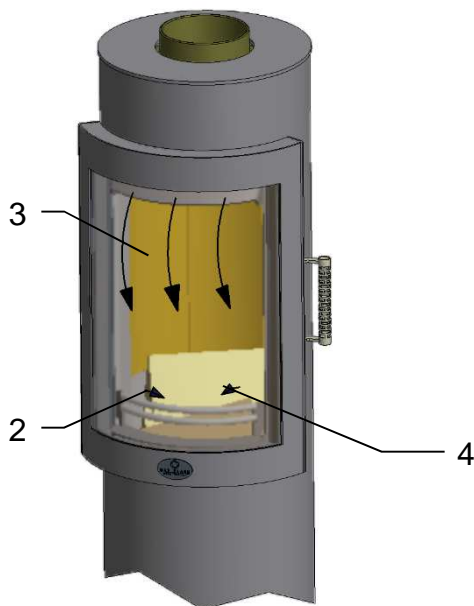
Un cas de surpression ou de dépression peut avoir des effets négatifs sur la combustion.

Contrôler le réglage des aimants de porte moins une fois par an et, en cas de besoin, les ajuster afin de garantir l'étanchéité de la porte du foyer. Les aimants ne doivent en aucun cas coller au cadre de foyer ; une distance de 1 à 2 mm est à respecter.

Contrôler également une fois par an l'état des aimants (qu'il n'y ait pas de fissures ou morceaux manquants) et les faire remplacer si nécessaire par votre revendeur spécialisé.

Avec la chaleur les joints de porte et de vitre peuvent s'user. Pour cela il est important de les contrôler régulièrement et, si nécessaire, de les remplacer.

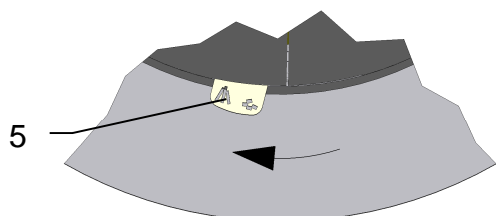
4 Manette de réglage d'air



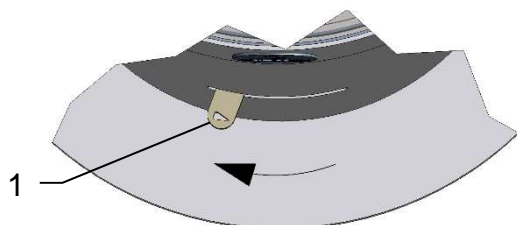
L'air nécessaire pour la combustion sera réglé par la manette de réglage d'air (1). L'air primaire (2) et l'air secondaire (3) sont réglés avec une seule manette (1).

La combustion d'une quantité de bois (4) de 1,8 kg (environ 3 bûches de 20 à 25 cm de longueur) dure, selon la qualité du bois, les conditions météorologiques et le tirage de la cheminée, à peu près 40 à 45 minutes.

Dès que le stade de braise rougeoyante est dépassé, il est possible de remettre une quantité de bois.

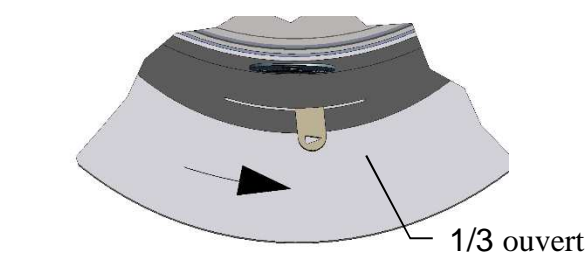


Positionner la manette de choix du combustible (5) à l'arrière du poêle sur la position bois jusqu'à ce qu'elle se verrouille en cette position (**Orange kombi seulement**).



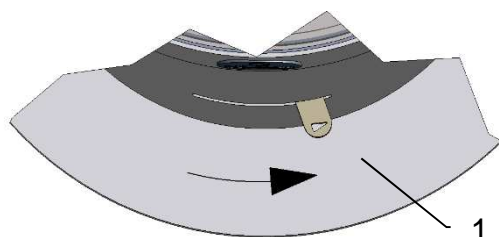
Au moment de l'allumage positionner la manette de réglage d'air complètement à gauche (1), selon le symbole de la flèche :

→ Air de combustion complètement ouverte



Manette au (1/3) :

→ dans cette position on atteint la puissance nominale

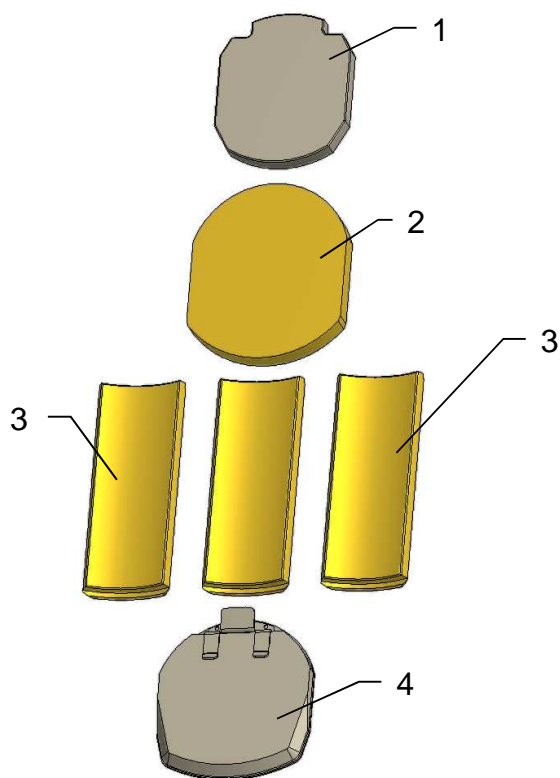


Manette (1) complètement à droite :

→ Air de combustion complètement fermée

5 Installation des pierres réfractaires

Les pierres réfractaires destinées à ce poêle, ne doivent pas être collées ou maçonnées. Elles sont à poser comme suit, dans l'ordre décrit, dans le foyer. Il est important pour le bon fonctionnement de l'appareil, que les pierres réfractaires soient installées correctement.

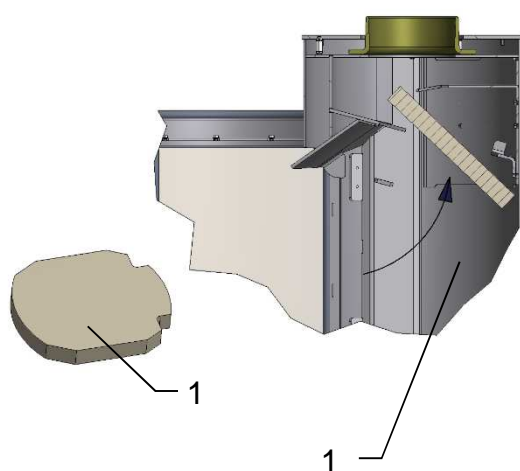


Vérifier l'intégralité des pierres réfractaires ainsi que des déflecteurs.

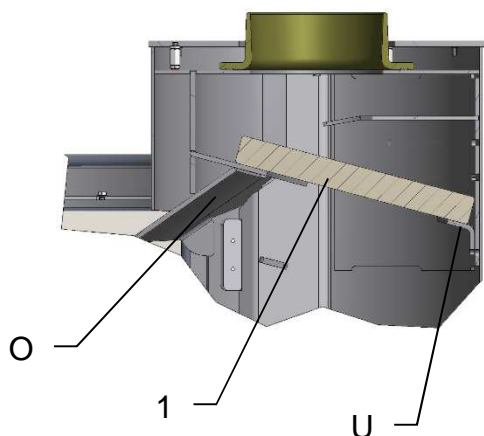
Garder les pierres réfractaires à portée de main à côté du poêle.

Laisser la porte du foyer ouverte de façon sécurisée (ex: Bloquer la porte à l'aide d'une cale).

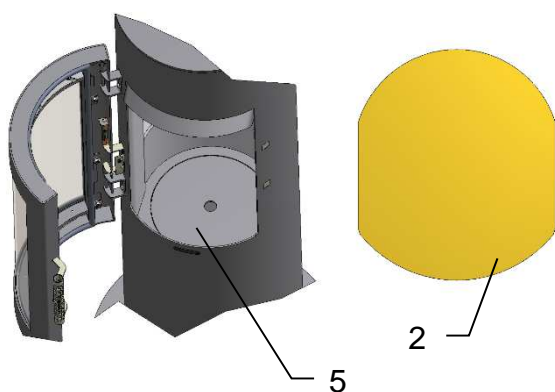
Vérifier la propreté du sol de la chambre de combustion et éventuellement la nettoyer



Installer le déflecteur supérieur (1) comme illustré.

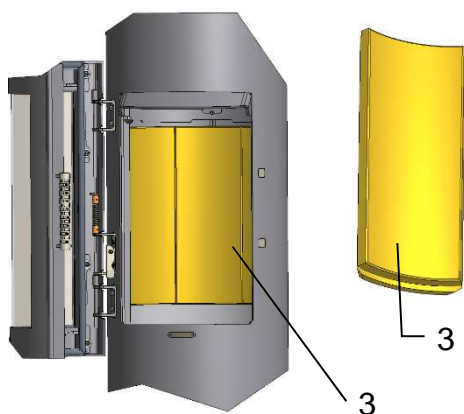


Placer le déflecteur (1) comme illustré sur le support supérieur (O) et le support angulaire arrière (U).

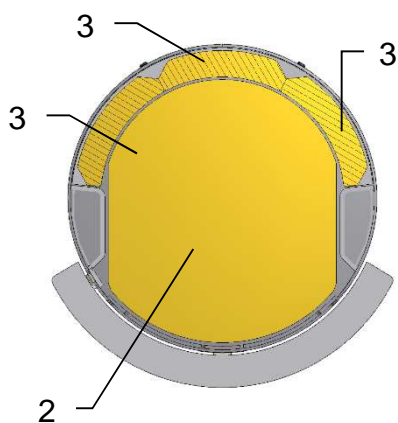


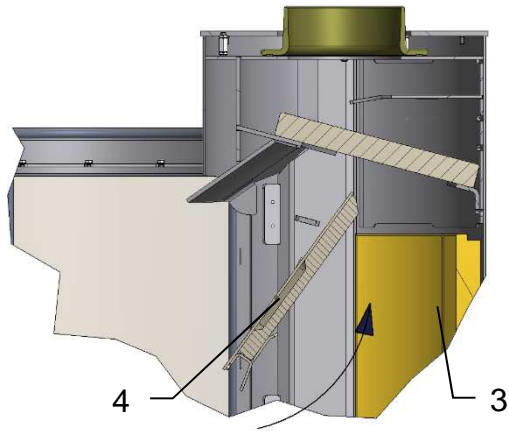
Insérer la pierre de sol (2) comme sur le dessin et la pousser vers la devant.

S'assurer que le couvercle du fond (5) est bien à sa place.

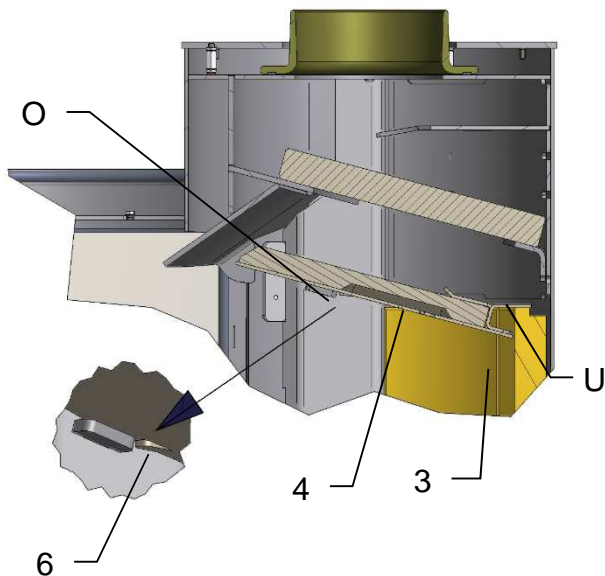


Insérer les 3 pierres de fond (3) comme illustré dans le foyer et les aligner les unes aux autres



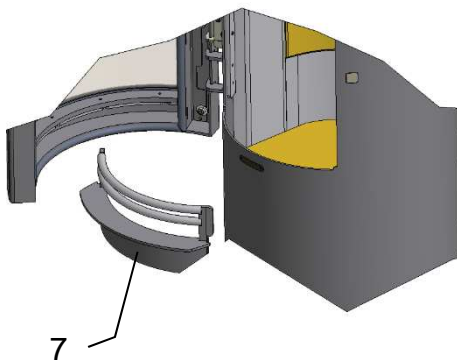


Tenir le déflecteur (4) en position verticale comme illustré, l'insérer dans le foyer et le pousser au-delà des supports latéraux vers le haut, jusqu'à ce que la languette soudée repose sur la pierre réfractaire arrière (3).



Le déflecteur (4) doit reposer sur le support supérieur (O) et à l'arrière avec la languette (U) sur la pierre réfractaire arrière (3) comme illustré

Pousser le déflecteur (4) vers l'arrière jusqu'à ce qu'il se positionne avec la languette (6).



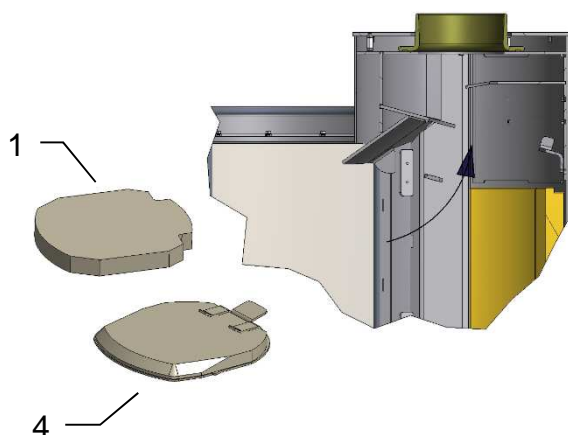
Mettre le chenet (7) en place.

Pour démonter les pierres réfractaires, procéder dans l'ordre inverse.

6 Nettoyage

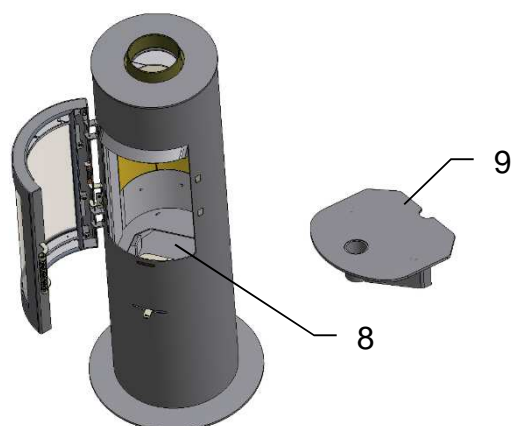
Pour un nettoyage minutieux du foyer, voir chapitre 5, afin de démonter les pierres réfractaires comme décrit. Cela permet un nettoyage plus en profondeur du foyer et des ouvertures d'air.

Pour nettoyer le tuyau d'évacuation des fumées, vous pouvez démonter les déflecteurs du poêle, et ainsi récupérer facilement la suie dans le foyer.

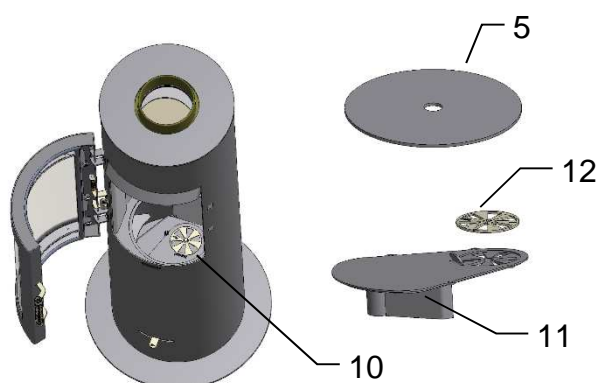


Pour le nettoyage du conduit, démonter les deux déflecteurs (1) et (4)

Ainsi vous avez libre accès à la buse d'évacuation des fumées.



Pour nettoyer la chambre de combustion „Orange – Bois“ (8) retirer toutes les pierres réfractaires et la trappe de révision (9). Nettoyer les canaux d'air avec un aspirateur adéquat.



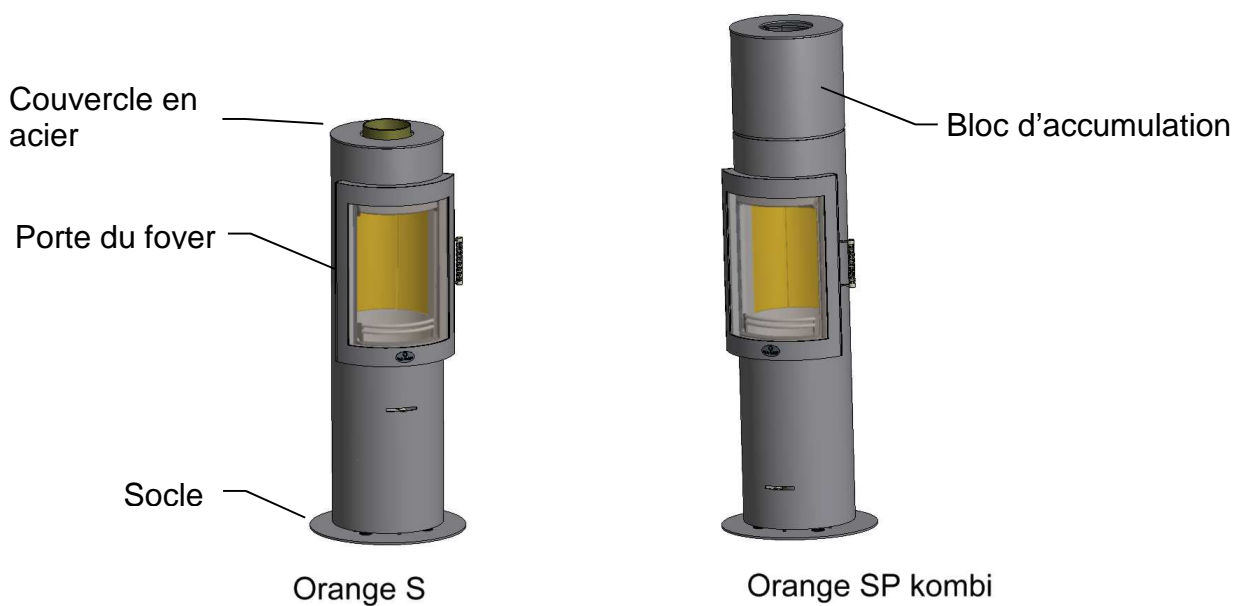
Pour nettoyer la chambre de combustion „Orange – kombi“ (10) retirer toutes les pierres réfractaires.

Enlever le couvercle (5) et démonter la trappe de révision (11) ainsi que le disque de répartition d'air (12).

Nettoyer les canaux d'air avec un aspirateur adéquat.

Lors du remontage faire attention que le marquage sur le disque de répartition d'air (12) est visible en haut.

7 Montage: Orange / Orange kombi



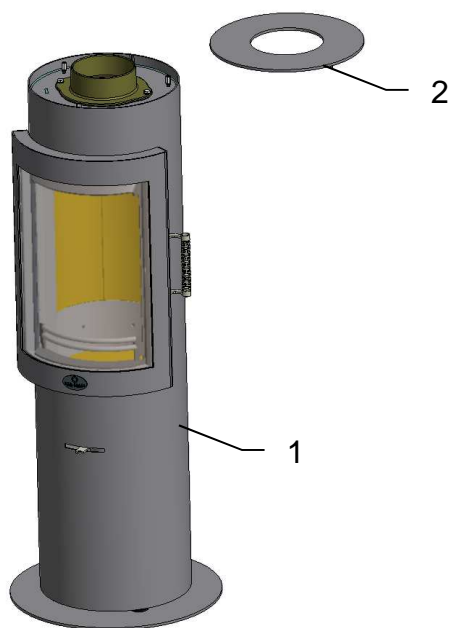
Attention !

Manipuler tous les éléments d'habillage avec précaution !

Ne pas percuter les éléments entre eux !

Ne pas appuyer les angles ni les coins !

Couchez les éléments soigneusement sur un support type carton !

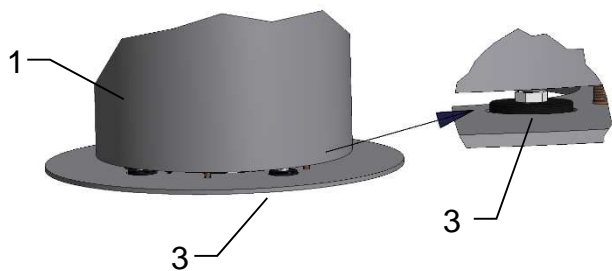


Outils de montage :

- Niveau
- Clé plate de 13
- Clé plate de 10
- Clé à six pans de 3
- Clé à six pans de 4

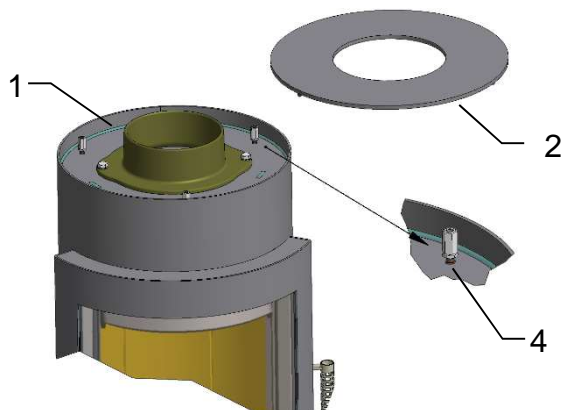
Déballer le poêle (1) avec précaution.

Retirer le couvercle en acier (2) du poêle (1).



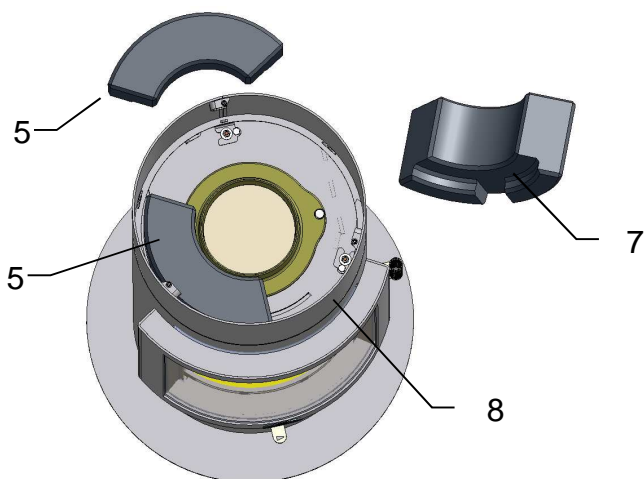
Placer le poêle (1) à son emplacement définitif et vérifier les niveaux.

Si nécessaire, régler les niveaux à l'aide des pieds ajustables (3) en les tournants avec une clé plate.



Placer le couvercle en acier (2) sur le poêle (1).

La hauteur du couvercle (2) peut être réglée à l'aide des vis de réglage (4).

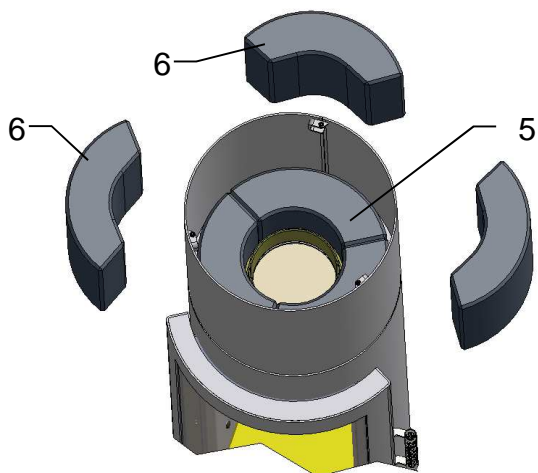


Montage des pierres d'accumulation

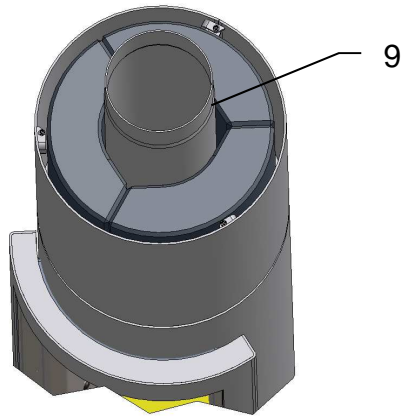
Pour le montage des pierres d'accumulation enlever le couvercle (2).

Le bloc d'accumulation est constitué de 3 pierres inférieures (5) et 3 pierres supérieures (6).

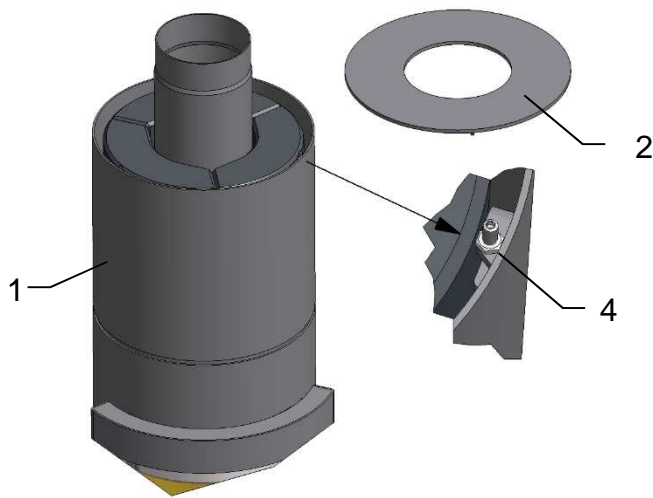
Positionner les pierres d'accumulation inférieures (5) comme illustré avec la rainure (7) vers le bas dans le compartiment du bloc d'accumulation (8).



Positionner les 3 pierres supérieures (6) sur les pierres inférieures (5).

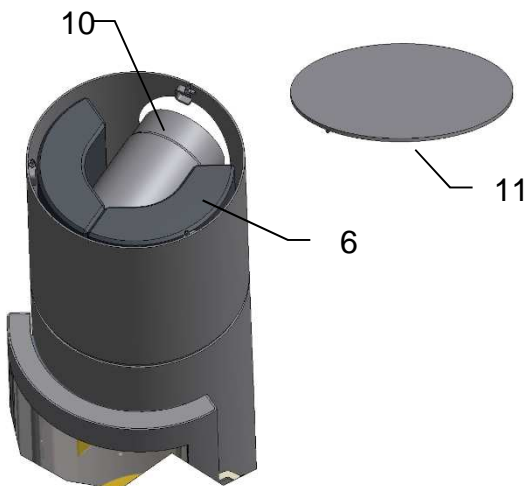


Sur l'illustration ci-contre les pierres d'accumulation montées avec évacuation des fumées dessus (9).



Replacer le couvercle acier (2) sur le poêle (1).

La hauteur du couvercle (2) peut être réglée à l'aide des vis de réglage (4).

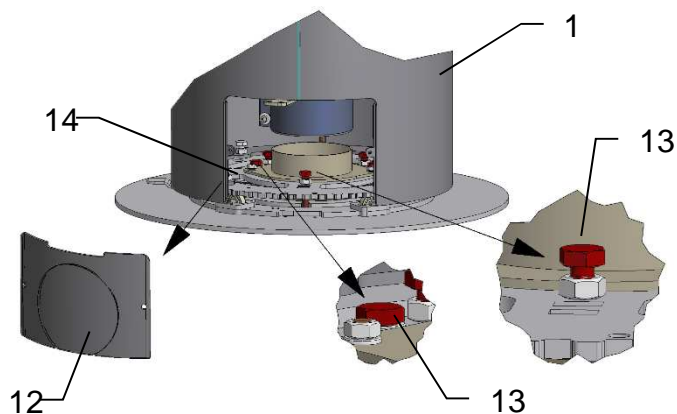


Dans le cas d'un départ des fumées arrière (10), il faut insérer un coude dans le bloc d'accumulation.

Dans ce cas utiliser seulement 2 pierres d'accumulation supérieures (6).

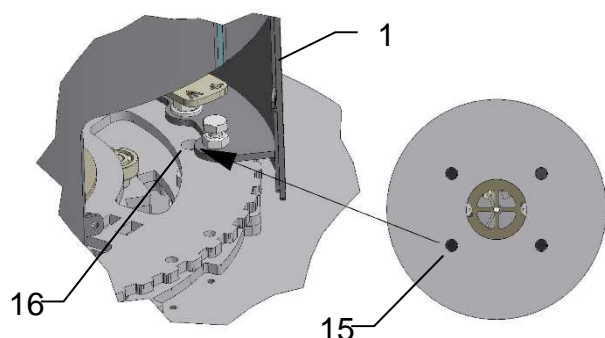
Placer le couvercle sans percée (11) sur le poêle.

Montage du socle pivotant

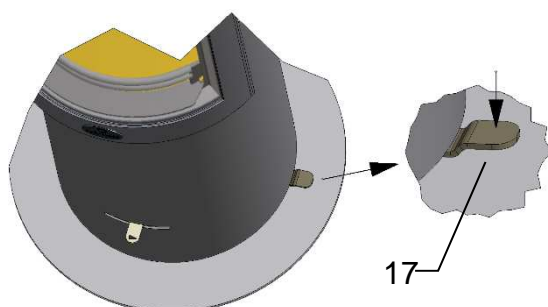


Démonter le couvercle d'arrivée d'air (12) du pôle (1).

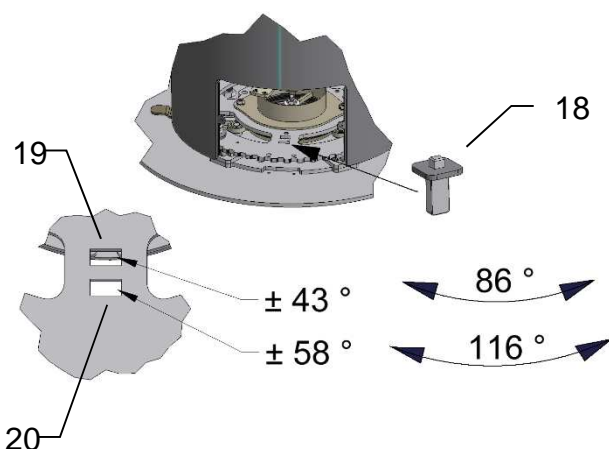
Enlever les 5 vis de sécurité transport rouges (13) du socle pivotant (14).



Si nécessaire mettre le pôle (1) à niveau à l'aide des vis de réglage (15) que vous pouvez régler avec un tournevis à six pans à travers les percées dans le socle pivotant (16).



Pour faire pivoter le pôle (1) appuyer sur le levier de blocage (17).



En enlevant le carré de blocage de rotation (18) qui se trouve dans le socle pivotant, il est possible de faire pivoter le pôle de 360°.

En positionnant le carré de blocage (18) dans l'ouverture (19) la rotation est limitée à 86°, c'est-à-dire 43° de chaque côté.

En positionnant le carré de blocage (18) dans l'ouverture (20) la rotation est limitée à 116°, c'est-à-dire 58° de chaque côté.

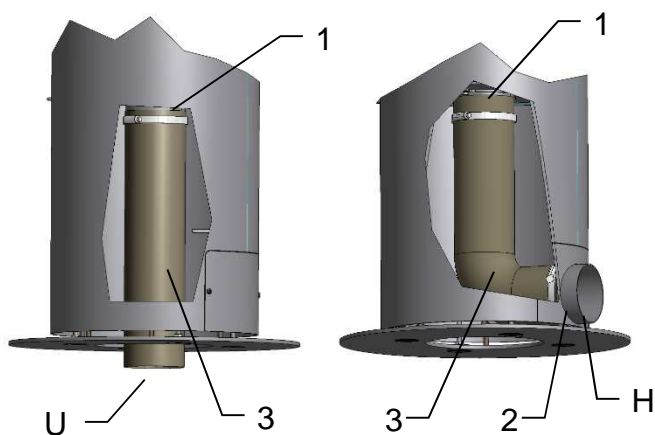
Montage des pierres réfractaires voir chapitre 5.

8 Raccord d'air frais extérieur

Raccord d'air

Le poêle est préparé pour un raccord d'air extérieur en dessous (U) ou à l'arrière (H).

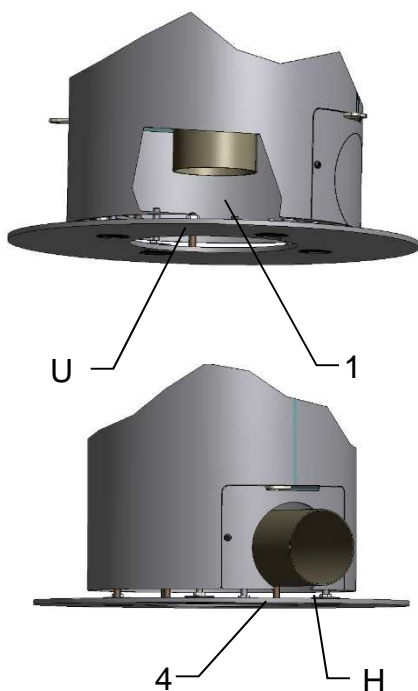
Selon la finition du poêle il est nécessaire d'enlever les opercules où il faut monter des pièces spéciales.



Orange S et SP bois

En cas d'arrivée d'air arrière (H) l'adaptateur (2) est relié à la buse (1) au moyen d'un flexible (3).

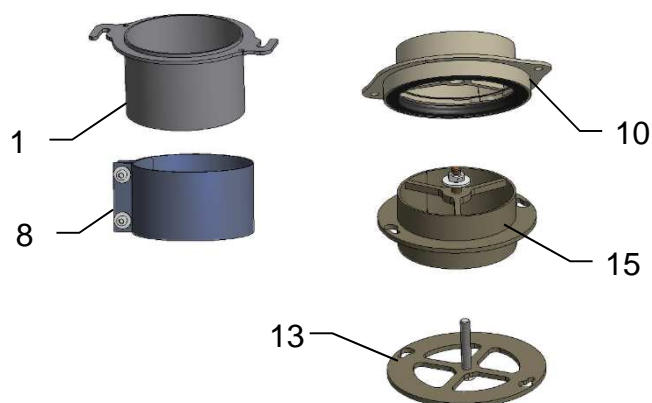
En cas d'arrivée d'air dessous (U) le branchement se fait directement sur la buse (1) soit par flexible soit par tube rigide (3).



Orange XS et Orange-kombi

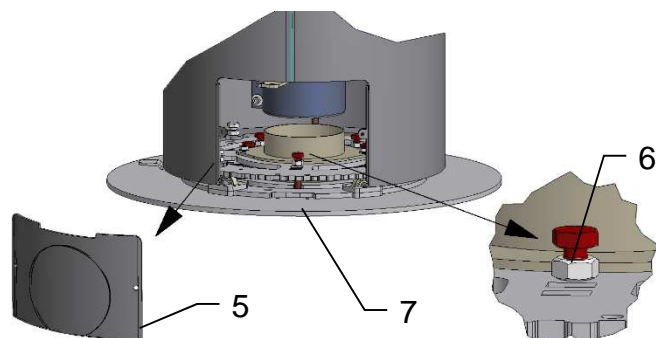
Selon le type du raccord en dessous (U) ou à l'arrière (H) il faut installer soit une buse droite (1) ou une buse coudée (4).

Orange-kombi avec socle pivotant et arrivée d'air



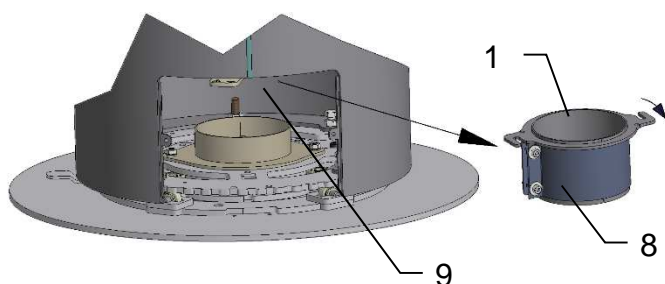
En plus du socle pivotant il faut les pièces suivantes :

- Buse d'arrivée d'air (1)
- Manchette de raccordement (8)
- Manchon sup. avec joint (10)
- Manchon inférieur (15)
- Disque de maintien pour le transport (13)

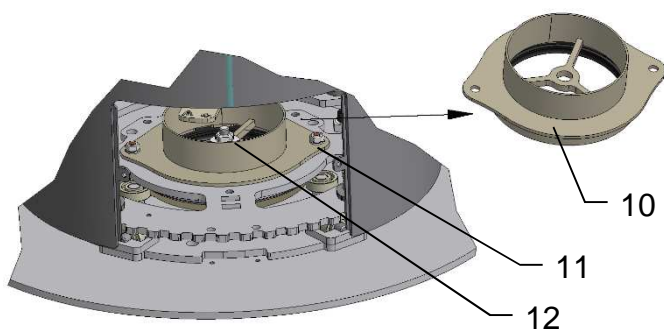


Démonter le couvercle d'arrivée d'air (5) du poêle.

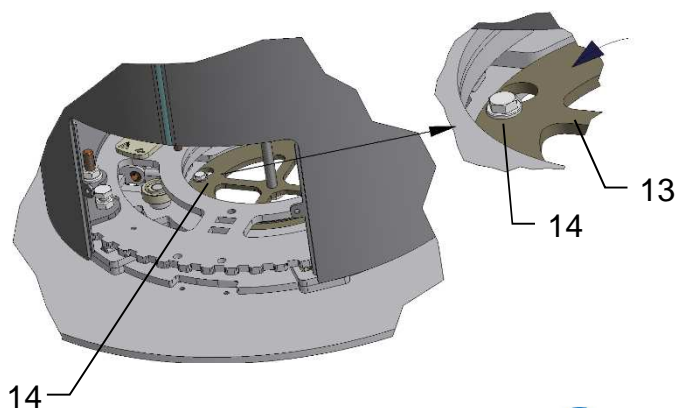
Enlever les 5 vis de sécurité transport rouges (6) du socle pivotant (7).



Desserrer les 2 vis de la manchette (8), la pousser en buté sur la buse d'air (1) et desserrer les 2 vis sur le poêle (9). Tourner la buse d'air (1) d'¼ de tour et retirer l'ensemble.

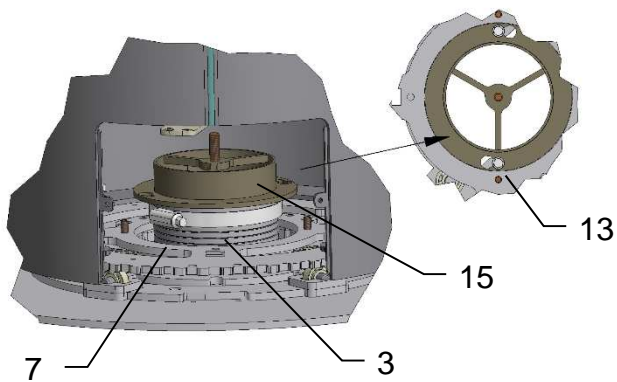


Démonter le manchon supérieur (10) en enlevant les 2 écrous extérieurs (11) ainsi que l'écrou de sécurité (12) central.

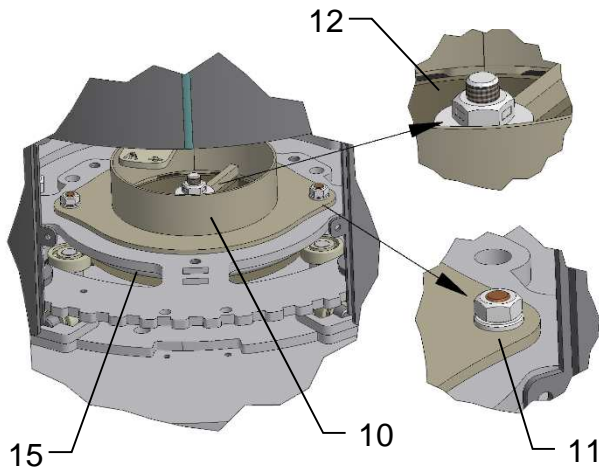


Retirer le disque de maintien pour le transport (13), qui ne servira plus. Pour ce faire desserrer les 2 vis (14) et tourner le disque pour pouvoir l'enlever.

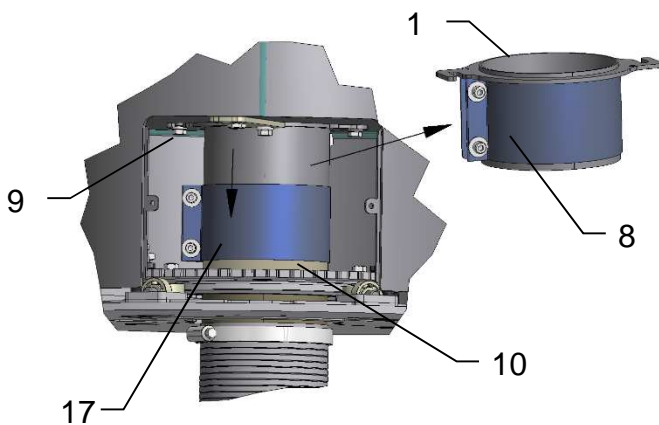




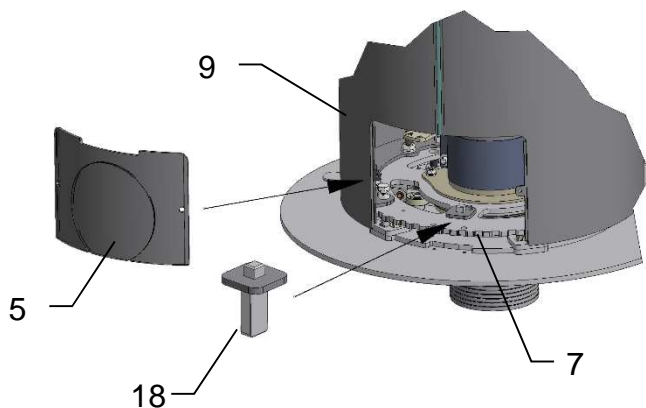
Raccorder le manchon inférieur (15) à votre arrivée d'air extérieure (3). Placer le manchon (15) à l'emplacement du disque de maintien (13) et resserrer les 2 vis (14)



Pousser le manchon supérieur (10) sur le manchon inférieur (15) afin que ce dernier s'insère bien dans le joint. Fixer le manchon (10) avec les 2 écrous (11). Ensuite remettre l'écrou (12) en place en veillant à ne pas trop le serrer pour assurer une libre rotation. Une attention particulière est à porter sur ce dernier point car il assure le maintien des 2 disques de pivotement.



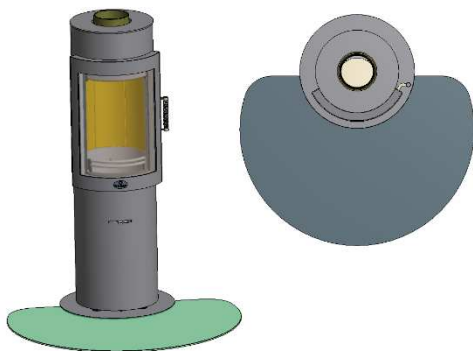
Remettre en place l'ensemble buse d'air (1) et manchette (8) en opération inverse de celle expliquée plus haut.



Pour mettre en place le blocage de rotation (18), voir chapitre 7.

Remettre en place le couvercle d'arrivée d'air (5).

9 Accessoires



Plaques de sol amovibles

Les plaques amovibles Max Blank sont une solution pratique pour protéger le sol à côté et devant le poêle.

Les plaques de sol peuvent facilement être enlevées pour être nettoyées et aussi lorsque le poêle n'est pas en fonction.

10 Contenu de la livraison

- Poêle Orange S bois / Orange S kombi
- Revêtement de la chambre de combustion
- Notice d'installation et d'utilisation
- Manuel technique avec plaque signalétique

11 Données produit

Données produit KO8-kombi

Nom ou marque	Max Blank GmbH Klaus-Blank-Straße 1 D-91747 Westheim
Référence du modèle	KO8-kombi (Orange S kombi, Orange SP kombi)
Classe d'efficacité énergétique	A+
Puissance thermique directe	5,8 kW
Puissance thermique indirecte (renseigner le cas échéant)	N.C.
Indice d'efficacité énergétique (IEE)	111,8
Rendement utile à la puiss. thermique nominale selon le cas	84,0 %
Rendement utile à la puiss. thermique minimale	N.C.
Instructions particulières pour le montage, l'installation et l'entretien de l'appareil de chauffage	<ul style="list-style-type: none">- Les précautions pour la protection incendie et les distances de sécurité aux composants inflammables sont à respecter !- Une alimentation suffisante en air de combustion pour le poêle doit être garantie. Des installations VMC ou hottes peuvent avoir des effets négatifs sur l'alimentation en air de combustion !

Données produit KO8

Nom ou marque	Max Blank GmbH Klaus-Blank-Straße 1 D-91747 Westheim
Référence du modèle	KO8 (Orange S, Orange SP, Orange XS Orange XSP)
Classe d'efficacité énergétique	A+
Puissance thermique directe	5,8 kW
Puissance thermique indirecte (renseigner le cas échéant)	N.C.
Indice d'efficacité énergétique (IEE)	111,8
Rendement utile à la puiss. thermique nominale selon le cas	84,0 %
Rendement utile à la puiss. thermique minimale	N.C.
Instructions particulières pour le montage, l'installation et l'entretien de l'appareil de chauffage	<ul style="list-style-type: none"> - Les précautions pour la protection incendie et les distances de sécurité aux composants inflammables sont à respecter ! - Une alimentation suffisante en air de combustion pour le poêle doit être garantie. Des installations VMC ou hottes peuvent avoir des effets négatifs sur l'alimentation en air de combustion !



M A X B L A N K
HIGH QUALITY

**Pour toute question, veuillez demander conseil à votre revendeur
(Voir cachet commercial)**

Max Blank GmbH - Klaus-Blank-Straße 1 - D-91747 Westheim
service@maxblank.com www.maxblank.com

Nous nous réservons tout droit de modification de conception, de design, de couleur, ainsi que de toute erreur d'impression.