

HAAAS  
+  
SOHN

## HSP 6 Pallazza III 520.08 RLU-PGI

**Fiche technique**  
Poêle à pellets

FR

# Notes dans le texte



Les notes les plus importantes sont introduites par **AVERTISSEMENT**. Les notes introduites par **AVERTISSEMENT** attirent votre attention **sur un risque sérieux de blessure ou de dommage à l'appareil de chauffage**.



La note introduite par **Remarque** attire votre attention sur la possibilité de dommages à l'appareil de chauffage.



La note introduite par **Important** vous alerte des informations importantes pour le fonctionnement de votre appareil de chauffage.



La note elle-même attire votre attention, plus généralement, à l'information pertinente pour le fonctionnement de votre appareil de chauffage.

# Table des matières

<b>1. Caractéristiques techniques</b> .....	1
<b>2. Dimensions</b> .....	3
<b>3. Travaux de nettoyage</b> .....	4
3.1. Nettoyage des parties externes .....	4
3.2. Nettoyage de la vitre .....	4
3.3. Avertissement au display „nettoyer chambre de combustion" Erreur F040 .....	4
3.4. Nettoyage du bac de combustion - hebdomadaire .....	4
<b>4. D'entretien</b> .....	6
4.1. Nettoyage des carneaux .....	6
4.2. Nettoyage du réservoir à pellets - annuel .....	9
<b>5. Liste des pièces de rechange</b> .....	10
5.1. Gamme entière Pallazza III 520.08 RLU-PGI (sans pièces de garniture) .....	10
5.2. Installation A1 .....	12
5.3. Gamme entière Pallazza III 520.08 RLU-PGI .....	13
<b>6. Schéma électrique</b> .....	14



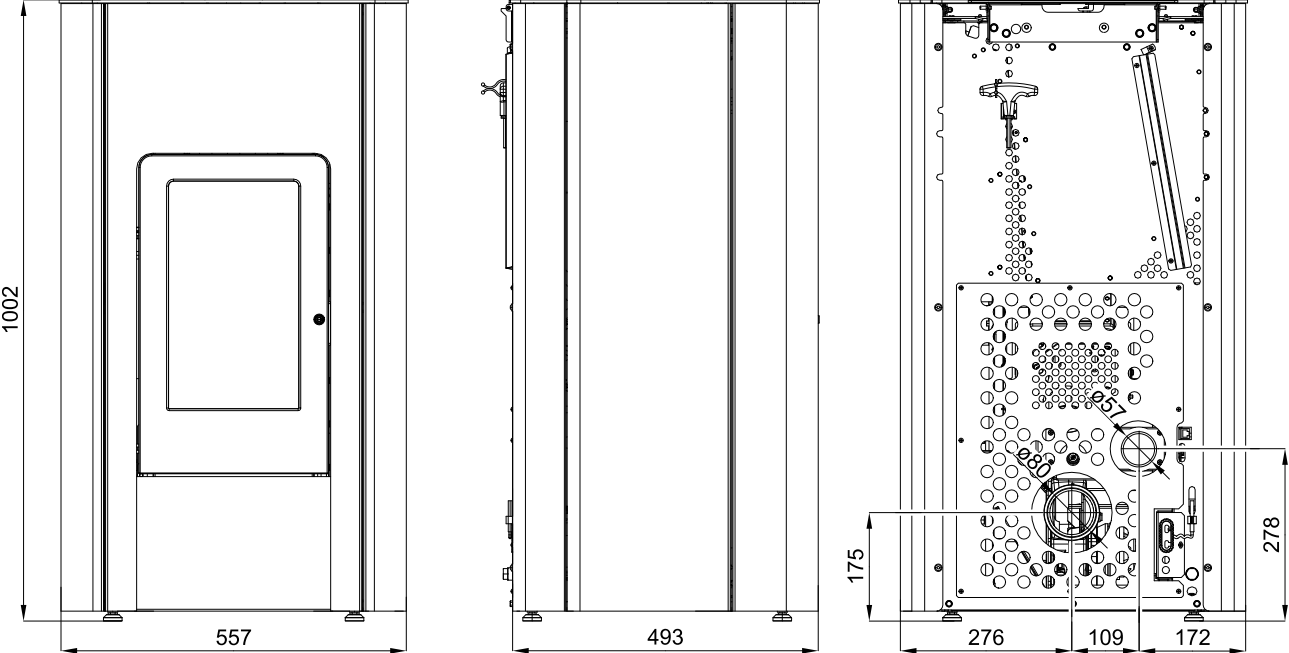
# 1. Caractéristiques techniques

	<b>Pallazza III 520.08 RLU-PGI</b>
Gamme de puissance calorifique:	2,4 – 8,3 kW
Puissance calorifique nominale:	8,0 kW
Norme d'essai:	EN 14785
Hauteur:	1002 mm
Largeur:	557 mm
Profondeur:	493 mm
Poids:	115 kg
Diamètre du raccord de conduit de fumée:	80 mm
Température des gaz de fumées:	206 °C
Dépression minimale à chaud (puissance nominale):	11 Pa
Dépression minimale à chaud (puissance partielle):	5 Pa
Débit massique des fumées en g/s:	5,6 g/s
Concentration moyenneen CO dans les produitsde combustion à 13% de O <sub>2</sub> :	0,001/0,023 %
Rendement:	90/95 %
Concentration moyenneen CO dans les produitsde combustion à 13% de O <sub>2</sub> :	15 mg/Nm <sup>3</sup>
Concentration moyenneen NOx dans les produitsde combustion à 13% de O <sub>2</sub> :	143/- mg/Nm <sup>3</sup>
Concentration moyenneen OGC dans les produitsde combustion à 13% de O <sub>2</sub> :	<5 mg/Nm <sup>3</sup>
Poussière à 13% de O <sub>2</sub> :	9/- mg/Nm <sup>3</sup>
Capacité du réservoir (réservoir à granulés):	environ 17 kg
Durée de combustion avec un plein (min./max.):	environ 10 h/30 h
Combustible autorisé: Granulés de bois	Diamètre: 6 mm
après Ö-Norm M 7135, DIN plus, EN plus-A1	Longueur: max. 30 mm
Volume chauffé selon la norme ÖNorm M 7521:	max. 230 m <sup>3</sup>
Volume chauffé selon la norme DIN 18893, chauffage continu:	250m <sup>3</sup> /145m <sup>3</sup> /98m <sup>3</sup>
Volume chauffé selon la norme DIN 18893, chauffage temporaire:	165m <sup>3</sup> /95m <sup>3</sup> /65m <sup>3</sup>
Alimentation électrique:	230 V (50 Hz)
Puissance électrique consommée:	
En fonctionnement normal:	max. 50 W
Allumage électrique (pour une durée maximale de 15 minutes au démarrage):	max. 380 W
Fusible de sécurité de l'électronique: (F3)	T 0,315 A, 250 V
Fusible de sécurité de l'allumage, du moteur de vis sans fin, du ventilateur de tirage (F1)	T 3,12 A, 250 V

**Distances de sécurité**

Distances minimales par rapport aux matériaux inflammables:	cotés:	15 cm
	arrière:	10 cm
	devant (zona d'irradiamento):	80 cm

# 2. Dimensions



Dimensions

FR

# 3. Travaux de nettoyage



## AVERTISSEMENT

**Avant le début du nettoyage, le poêle doit être froid!**

**A l'issue des travaux de nettoyage, l'appareil doit être remis dans son état de fonctionnement normal: Replacer correctement le bac de combustion, fermer la porte du foyer.**

### 3.1. Nettoyage des parties externes

Les salissures sur la surface extérieure peuvent être nettoyées au moyen d'un chiffon humide ou au besoin avec une eau légèrement savonneuse. Il est déconseillé d'utiliser des produits de nettoyage ou des solvants agressifs qui pourraient endommager les surfaces.

### 3.2. Nettoyage de la vitre

La porte du foyer doit être ouverte pour le nettoyage. Les salissures peuvent être enlevées de la vitre avec un nettoyant à vitres ou avec une éponge humide que vous aurez recouverte de cendre de bois (écologique). Le nettoyage de la vitre ne doit être effectué que lorsque le poêle est froid et en position ARRÊT.

### 3.3. Avertissement au display „nettoyer chambre de combustion" Erreur F040

- Toute la chambre de combustion doit être nettoyée au plus tard après **30 heures de fonctionnement ou 1 fois par semaine**.
- Pendant le fonctionnement, cette exigence relative au nettoyage du foyer (clignotement de l'écran) apparaît dans le cas où l'intervalle de nettoyage est dépassé.
- Une fois le foyer nettoyé, le message d'erreur "Nettoyer le foyer" sera confirmé automatiquement. La condition nécessaire pour confirmer automatiquement ce message d'erreur est que la porte de foyer reste ouverte plus de **60 secondes**. Ce temps est nécessaire pour nettoyer soigneusement le foyer, y compris le brûleur.
- Le compteur des heures de fonctionnement se remet automatiquement à zéro si le nettoyage de la chambre est réalisé endéans les 30 heures et sous conditions que le poêle soit en mode « AUS » pendant le nettoyage et que la porte du foyer soit restée ouverte pendant plus de 60 secondes

### 3.4. Nettoyage du bac de combustion - hebdomadaire

Des dépôts se forment dans le bac de combustion au cours du fonctionnement. La vitesse d'encrassement du bac de combustion dépend uniquement de la qualité du combustible. Les dépôts et incrustations doivent être enlevés de temps à autre et conformément aux consignes d'entretien.





## AVERTISSEMENT

---

Si ce nettoyage n'est pas effectué, les scories s'accumulent. L'appareil ne peut donc plus s'allumer correctement. Les pellets peuvent s'entasser dans le bac de combustion. Dans le cas extrême, cet entassement peut remonter jusque sur la glissière à pellets. Il pourrait en résulter une remontée du feu vers le réservoir à pellets et un feu couvant dans celui-ci.

**Ceci provoquerait la destruction de votre appareil et n'est pas couvert par la garantie.**

---



## AVERTISSEMENT

---

**Le nettoyage du bac de combustion ne doit être effectué que lorsque le poêle est froid et en position ARRET, sinon il y a risque de brûlure!**

---

- Sortez le bac de combustion du poêle.
- Enlevez les restes de cendres et la scorie.
- Après le nettoyage, le bac de combustion doit être replacé sur son support dans la bonne position.
- Contrôler une nouvelle fois la bonne position du bac de combustion pour éviter des pertes d'étanchéité.

# 4. D'entretien



## AVERTISSEMENT

---

**Avant le début du nettoyage, le poêle doit être froid et le câble d'alimentation doit être retiré de la prise électrique!**

La fréquence des entretiens dépend principalement de la qualité des pellets (teneur en cendres). Des pellets de qualité contiennent une faible teneur en cendre, de l'ordre de 0,2 à 0,3%. Une teneur en cendre supérieure (0,5% et plus) réduit les intervalles entre les entretiens du fait d'une production de cendres 2 à trois fois plus importante.

---



## AVERTISSEMENT

---

**Tout appareil qui n'est pas entretenu conformément à nos instructions ne doit pas être mis en service. Le non respect de cette consigne entraîne la suppression de l'ensemble des garanties.**

---

## 4.1. Nettoyage des carneaux



### IMPORTANT

---

Il est nécessaire d'inspecter et de nettoyer les voies de combustion, le ventilateur d'aspiration (de combustion) et les conduits de fumée au plus tard après avoir consommé 1000 kg de pellets. Effectuez le nettoyage avec une brosse ou un aspirateur à cendres.

---



### IMPORTANT

---

Après avoir terminé le nettoyage, veillez à replacer correctement les couvercles et joints dans leur position initiale. Tout joint défectueux sera impérativement remplacé.

---

Veillez effectuer le nettoyage en deux étapes:

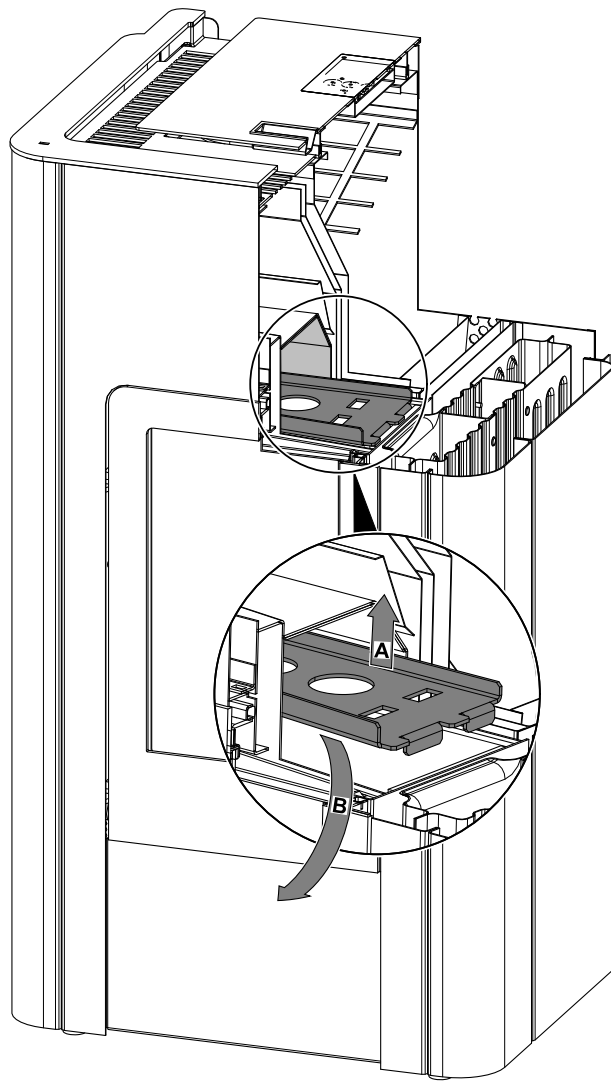


Illustration 1: démontage de la plaque défectrice

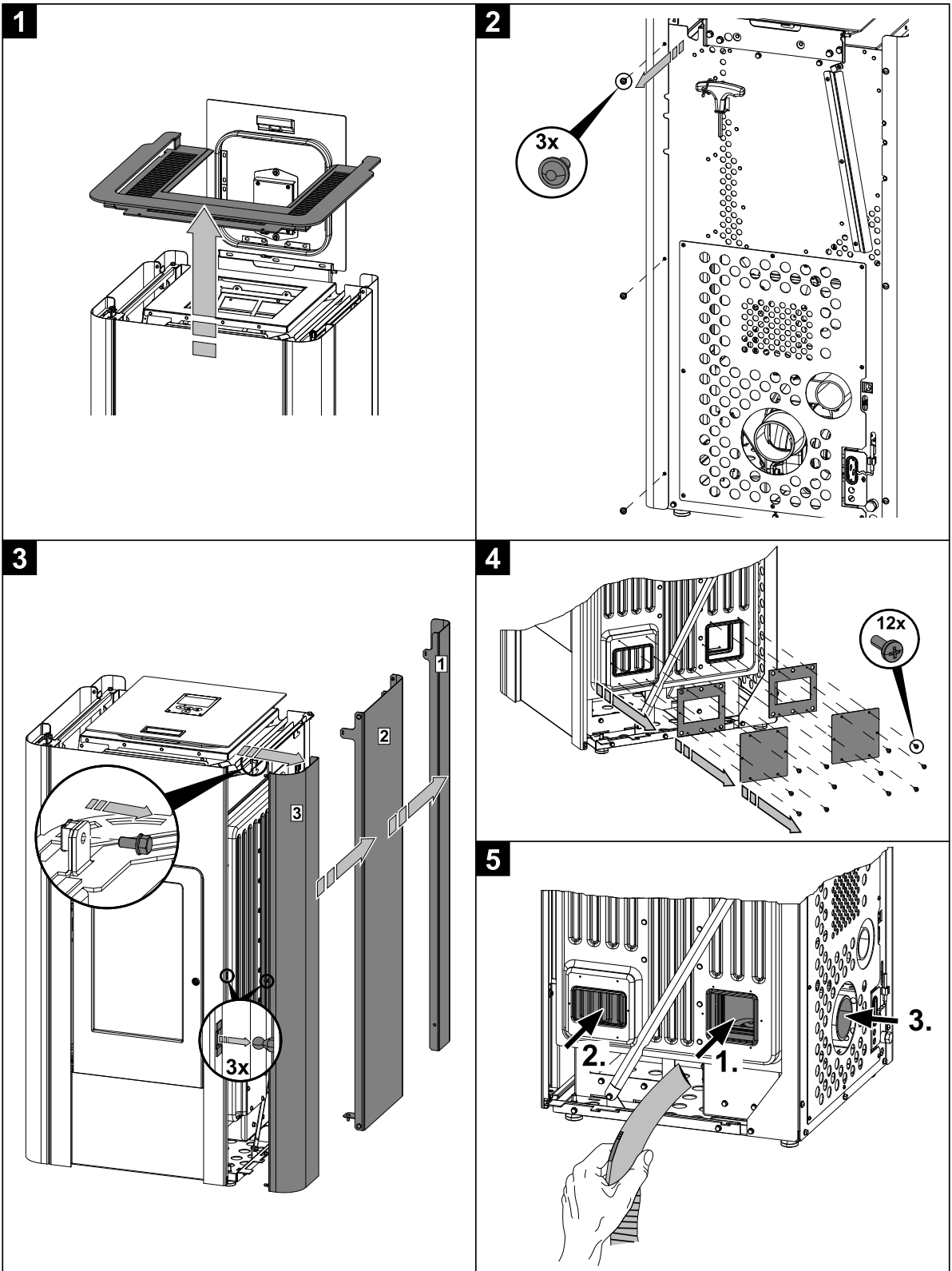


Illustration 2: démontage de la paroi extérieure arrière

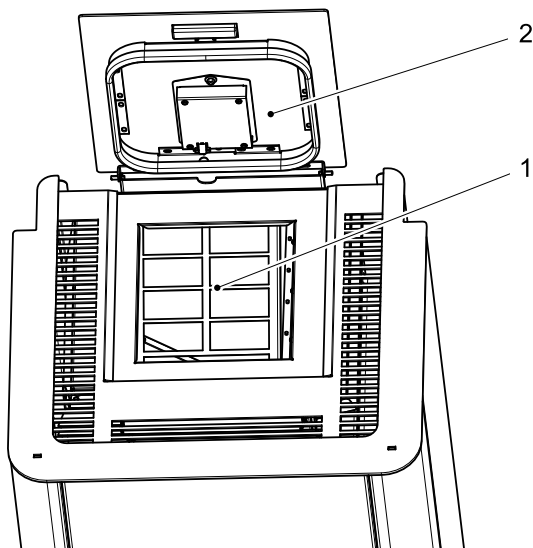


**IMPORTANT**

Après avoir terminé le nettoyage, veuillez à replacer correctement les couvercles et joints dans leur position initiale. Tout joint défectueux sera impérativement remplacé.

## 4.2. Nettoyage du réservoir à pellets - annuel

- Laisser chauffer le poêle à pellets jusqu'à ce que le réservoir soit complètement vide
- La grille de protection peut ensuite être retirée du réservoir à pellets
- Nettoyer alors le réservoir et la trémie de la vis sans fin avec un aspirateur
- La grille de protection doit absolument être remise en place après le nettoyage. Veillez à ce qu'aucune vis ne tombe dans le réservoir à pellets pour éviter d'endommager la vis sans fin



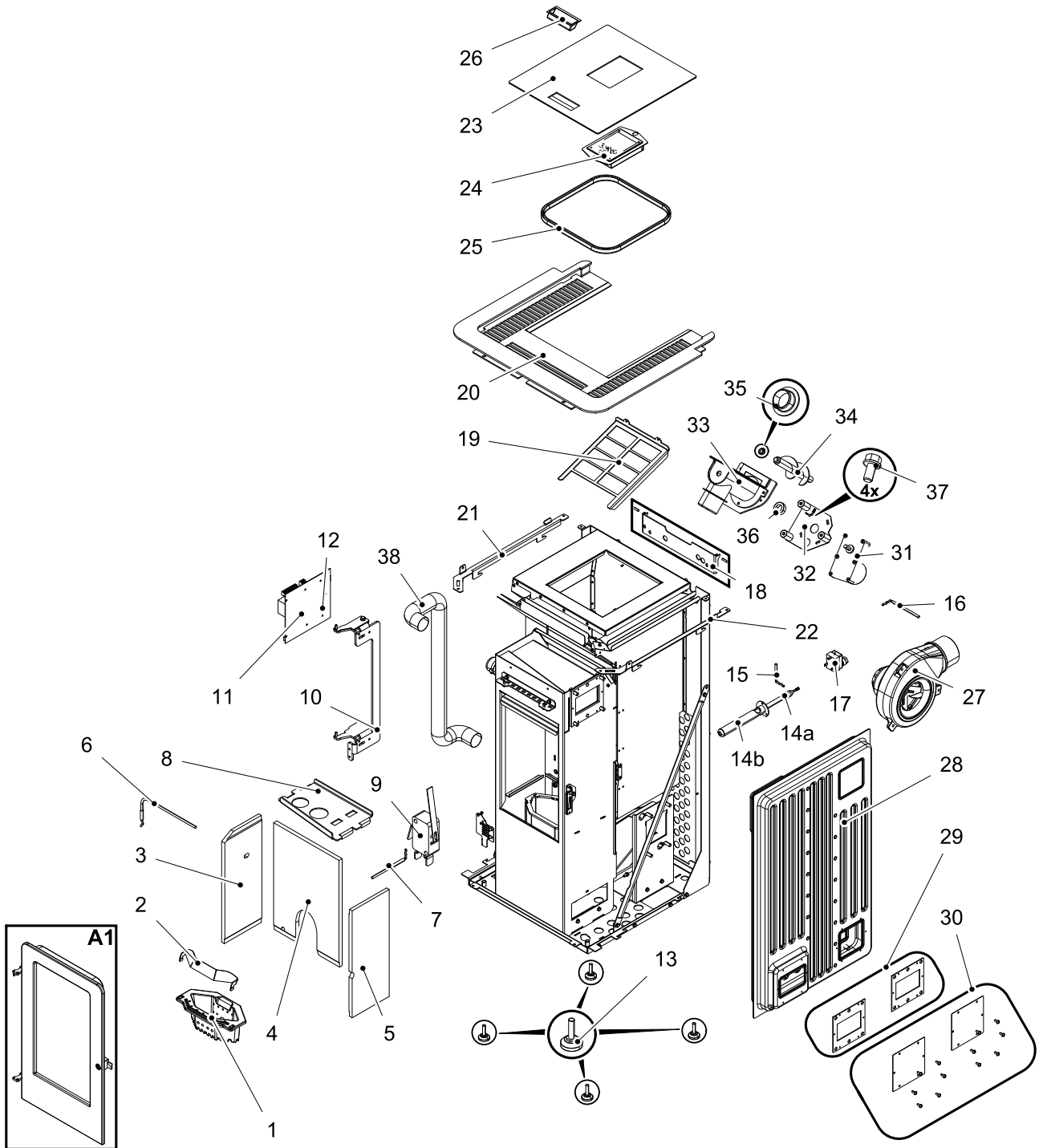
**Illustration 3: Réservoir à pellets**

1 Grille de protection

2 Couvercle du réservoir à pellets

# 5. Liste des pièces de rechange

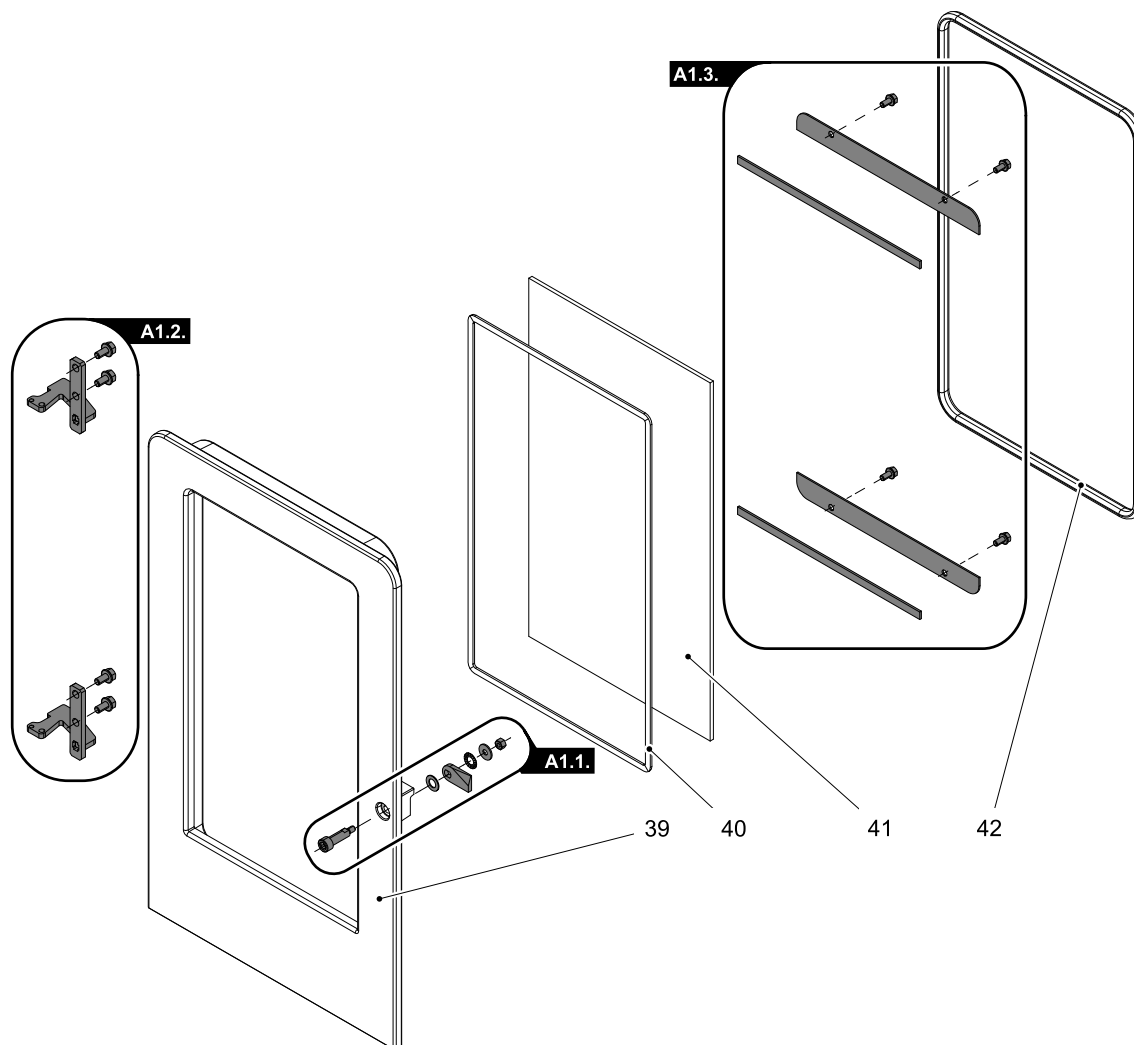
## 5.1. Gamme entière Pallazza III 520.08 RLU-PGI (sans pièces de garniture)



Pos.	Description	Pièce	N° de PR
<b>A1</b>	Porte de foyer (compète)/noir	1 pièce	0551908015300
<b>1</b>	Pot de combustion	1 pièce	0551908005706
<b>2</b>	Cale de brûleur	1 pièce	0551908006709
<b>3</b>	Plaque habillage gauche	1 pièce	0551908005040
<b>4</b>	Plaque habillage arrière	1 pièce	0551908005041
<b>5</b>	Plaque habillage droite	1 pièce	0551908005039
<b>6</b>	Capteur de température de flamme	1 pièce	0561008005541
<b>7</b>	Capteur de température point bas	1 pièce	0561008005543
<b>8</b>	Plaque déflectrice	1 pièce	0551908005701
<b>9</b>	Contacteur de porte	1 pièce	0089500040005
<b>10</b>	Charnière de porte (compète)	1 pièce	0551908005410
<b>11</b>	Régulation complète	1 pièce	0541908005569
<b>12</b>	Batterie tampon CR 2032	1 pièce	-
<b>13</b>	Pieds de pose	4 pièce	0551908505005
<b>14a</b>	Allumage	1 pièce	0541908005202
<b>14b</b>	Étui pour allumeur	1 pièce	0553808005215
<b>15</b>	Capteur température ambiance	1 pièce	0089500390005
<b>16</b>	Capteur de température fumées	1 pièce	0561008005540
<b>17</b>	STB	1 pièce	0089500080005
<b>18</b>	Charnière de couvercle DIN 427 M5x18	1 pièce	0551908005015
<b>19</b>	Grille de protection	1 pièce	0551908005931
<b>20</b>	Plaque de recouvrement	1 pièce	0551908005160
<b>21</b>	Cadri gauche	1 pièce	0551908025050
<b>22</b>	Cadri droite	1 pièce	0551908025051
<b>23</b>	Couvercle réservoir	1 pièce	0553408017190
<b>24</b>	Unité de commande	1 pièce	0571207005510
<b>25</b>	Joint étanchéité couvercle (1000 mm)	1 pièce	0561008006197
<b>26</b>	Poignée	1 pièce	0089500940005
<b>27</b>	Ventilateur tirage	1 pièce	0561008005807
<b>28</b>	Changeur thermique	1 pièce	0561008007072
<b>29</b>	Set de joints	2 pièce	0561008006041
<b>30</b>	Cover + vis DIN 7981 ST 4,8x13 - set	2+12 pièce	0561008016043
<b>31</b>	Moteur à vis	1 pièce	0089500000006
<b>32</b>	Coque fixation moteur - set	1 pièce	0551908007080
<b>33</b>	Palier de vis sans fin	1 pièce	0571207015060

34	Vis sans fin	1 pièce	0571207005030
35	Vis sans fin – logement inférieur	1 pièce	0571207005026
36	Collet	1 pièce	0089000340005
37	Vis UN5950 M5x10	4 pièce	-
38	Tuyau	1 pièce	0551908015315

## 5.2. Installation A1

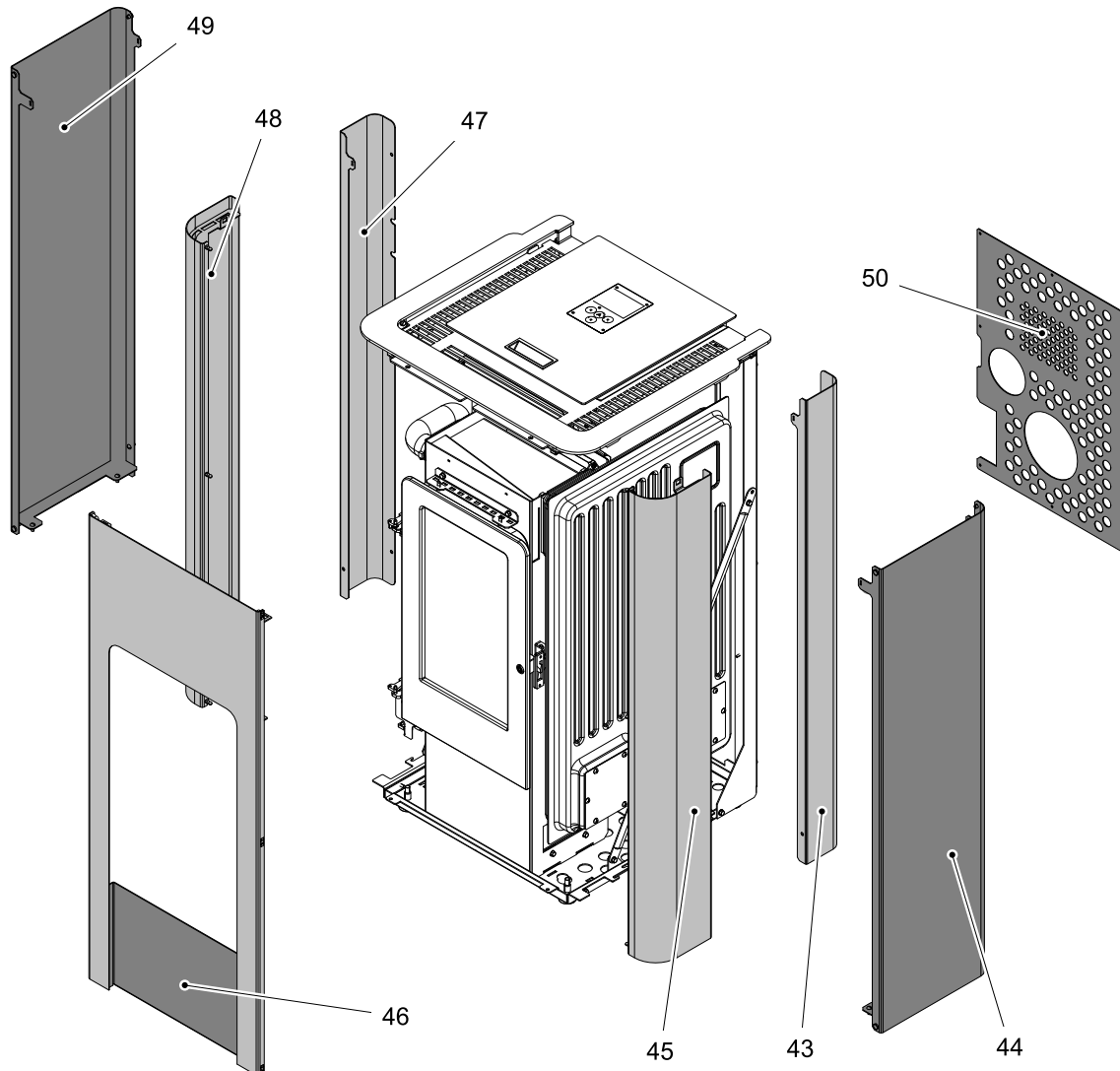


Pos.	Description	Pièce	N° de PR
<b>Installation A1</b>			
A1.1.	Ferrure de porte — Set	1 pièce	0551908005001
A1.2.	Charnière de porte - Set	1 pièce	0551908005002
A1.3.	Porte-verre - Set	1 pièce	0551908005003
39	Porte de foyer/noir	1 pièce	0551908007201
40	Joint étanchéité verre 10x4 mm (900 mm)	1 pièce	0040210040005



41	Verre de porte (383x224x4)	1 pièce	0551908005305
42	Joint étanchéité porte 11 mm (1306 mm)	1 pièce	0040300110006

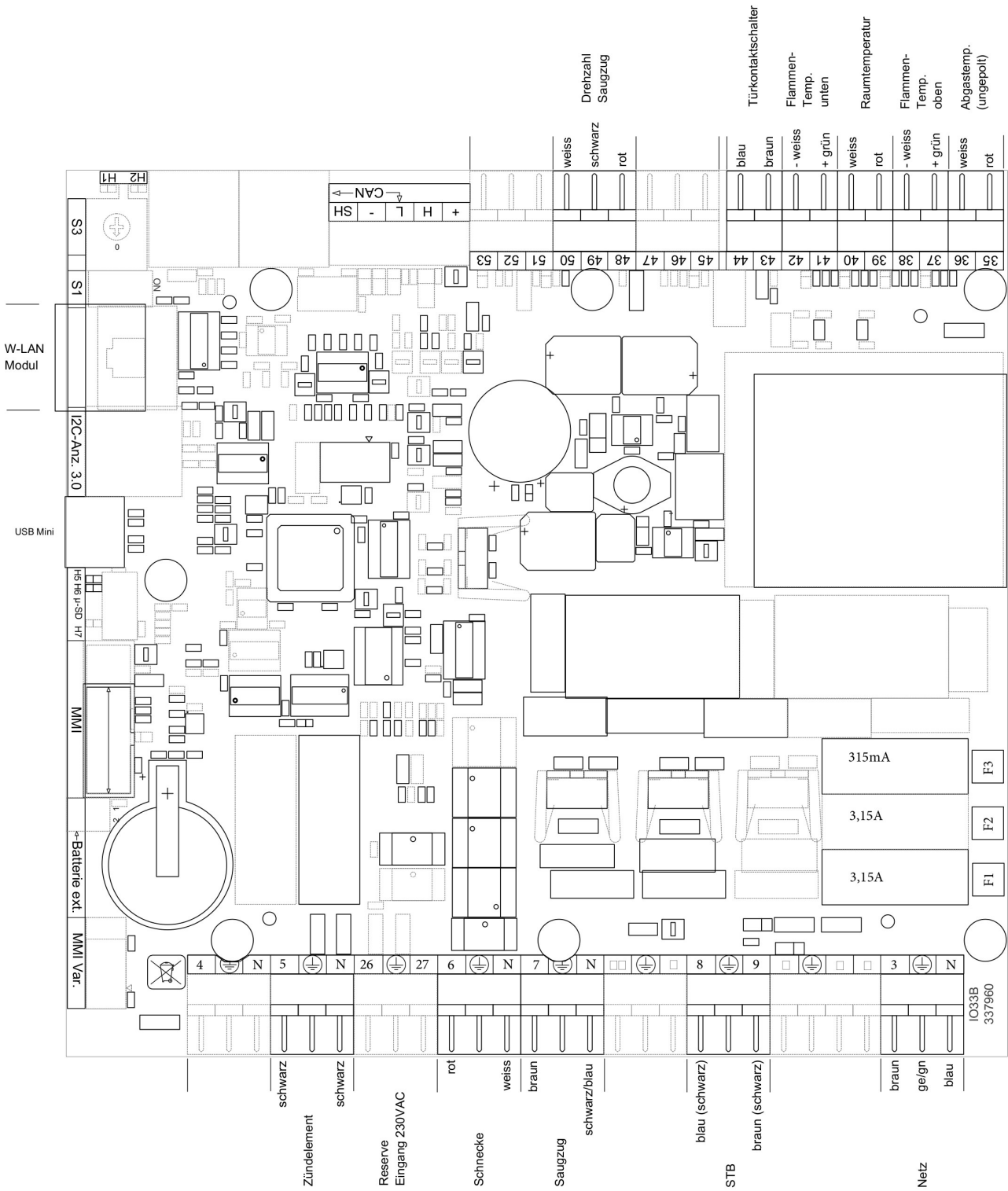
### 5.3. Gamme entière Pallazza III 520.08 RLU-PGI



Pos.	Description	Pièce	N° de PR
<b>Gamme entière Pallazza III 520.08 RLU-PGI</b>			
43	Plaque habillage arrière gauche anthracite	1 pièce	0551908015510
44	Plaque habillage centre gauche noir	1 pièce	0551908016400
45	Plaque habillage gauche anthracite	1 pièce	0551908026300
46	Plaque frontale noir/anthracite	1 pièce	0551908116200
47	Plaque habillage arrière droite anthracite	1 pièce	0551908015511
48	Plaque habillage centre droite noir	1 pièce	0551908016410
49	Plaque habillage droite anthracite	1 pièce	0551908026310
50	Paroi arrière	1 pièce	0551908515118

# 6. Schéma électrique

Schéma électrique IO 33.3



**Désignation schéma électrique:**

Nr.:	Désignation du faisceau de câbles
3	Prise secteur / filtre de ligne
5	Allumage électrique
6	Moteur de vis sans fin
7	Ventilateur extracteur de fumées
8/9	LTS
35/36	Capteur de température des fumées
37/38	Capteur de température de flamme
39/40	Capteur de température de la pièce
41/42	Capteur de température de flamme en bas
43/44	Contacteur de porte
48-50	Vitesse de rotation du ventilateur d'extraction de fumées
F1	Fusible sécurité T 3,15 A allumage, ventilateur tirage, moteur à vis
F3	Fusible sécurité T 0,315 A unité de commande