

**Nouveauté**

**pivotant sur demande**

### Données techniques pour le poêle à bois

Dimensions (cm)	Largeur	Hauteur	Profondeur
Poêle à bois	35	159	35
Foyer	26	48	30
Vitre	33	46	
Porte	39	58	

### Raccord Évacuation des fumées Ø 15 cm par ↑

Hauteur à l'axe médian du départ arrière cm	145,5
Hauteur à la buse du départ dessus cm	129,5

### Entrée d'air frais extérieure Ø 10 cm par → ou ↓

Hauteur à l'axe médian de la buse arrière cm	7,5
Profondeur à l'axe médian de la buse dessous cm	17,5

Poids Total	Chamotte
163 kg	15 kg
Données pour	Bois
Puissance nominale	5,8 kW
Puissance calorifique	5,8 - 3 kW
Rendement	84%
Capacité de chauffe*	70 - 210 m <sup>3</sup>
Cons.tion combustible	1,8 kg/h
Durée de feu (h)	jusq.à 1,5
T. de restitution (h)	jusq.à 2,5
Débit gaz de com.	5,28 g/s
T° des gaz à la buse	255°C
Tirage min / max	12 / 15 Pa
CO (13%/O2) [mg/m <sup>3</sup> ]	1208
CO (13%/O2) [%]	0,097
Poussière (13%/O2) [mg/m <sup>3</sup> ]	27
NOx (13%/O2) [mg/m <sup>3</sup> ]	129
CxHy(13%/O2) [mg/m <sup>3</sup> ]	34,8
Dist. à l'arrière du mur	50 cm
avec isol. promat 4cm	25 cm
Distance latérale	35 cm
avec isol. promat 4cm	18 cm
Distance à l'avant	80 cm

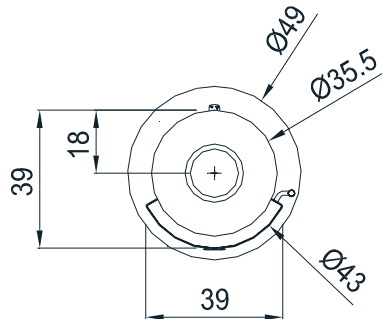
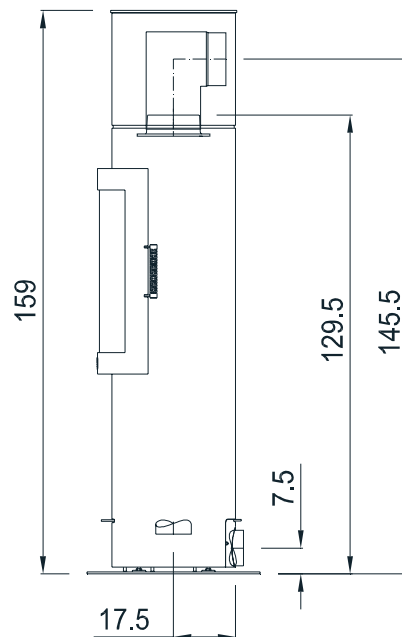
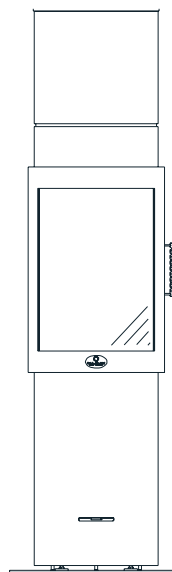
remplit les normes d'essais et exigences avec les combustibles bois / briquettes : voir récapitulatif des Normes

### Veillez suivre la notice de montage du poêle Orange SP kombi

\*Dépend de l'isolation du bâtiment, hauteur de la pièce, du volume de chargement et de l'emplacement du poêle dans la pièce.

Plaque de sol : Voir les législations en vigueur dans chaque pays

Avec un tuyau d'au moins 75 cm intégré dans l'installation sous réserve des modifications techniques



## Variantes

ENR	Modèles	délai de livraison		
246-2101	<b>Orange SP Kombi †</b> <ul style="list-style-type: none"> <li>• corps et porte du foyer en acier anthracite</li> <li>• couvercle en acier anthracite</li> <li>• porte à retour automatique avec poignée froide</li> <li>• bloc d'accumulation intégré de 39 kg</li> <li>• avec tuyau buse L.350 - trappe et clapet intégré</li> </ul>	3		
<b>Accessoires</b>				
558-2001	<b>Cassette à pellets KO8 5,4 kW en réappro. commandée en même temps que le poêle</b> <ul style="list-style-type: none"> <li>• fait en acier inoxydable résistant à la chaleur</li> <li>• avec accessoires : briquet, gants en silicone, pinceau de nettoyage, sacs en feutre jusqu'à 20 kg</li> </ul>			
29 232 311	Plaque amovible inox brossé mat (voir accessoires)			
29 232 400	Plaque amovible verre clair (voir accessoires)			
	option pivotante ( <b>arrivée d'air frais uniquement vertical</b> )			
	Branchement d'arrivée d'air frais (compris dans la livraison) N'oubliez pas de préciser à la commande : Prise d'air frais <b>horizontale</b> ou <b>verticale</b> autres accessoires voir les dernières pages			
<b>Particularités du modèle Orange SP Kombi</b>				
Spécialement conçu pour une technique de combustion adaptée à ce petit foyer, avec les meilleures valeurs d'émission et une utilisation facile <ul style="list-style-type: none"> <li>• Avec à son diamètre mince de 35 cm l'Orange SP Kombi est discret et nécessite peu de place mais offre quand même une grande capacité de chauffe.</li> <li>• grâce à sa forme mince et discrète il s'adapte à chaque configuration d'habitation</li> <li>• l'orientation du poêle se fait selon ses envies afin d'obtenir la plus belle vision du feu</li> <li>• la restitution de la chaleur se fait principalement par l'agréable rayonnement</li> <li>• porte avec retour automatique et poignée toujours froide</li> <li>• autres particularités : voir les dernières pages</li> <li>• choisissez votre plaque amovible en verre ou inox parmi les accessoires, elle est facile à ranger l'été</li> </ul>				