

Extrablame[®]

Riscaldamento a Pellet



FR

MANUEL UTILISATEUR POÊLES À PELLET

NOVELLA EVO - NOVELLA PLUS EVO

MADE IN ITALY
design & production

004276699 - Rev 001



ATTENTION



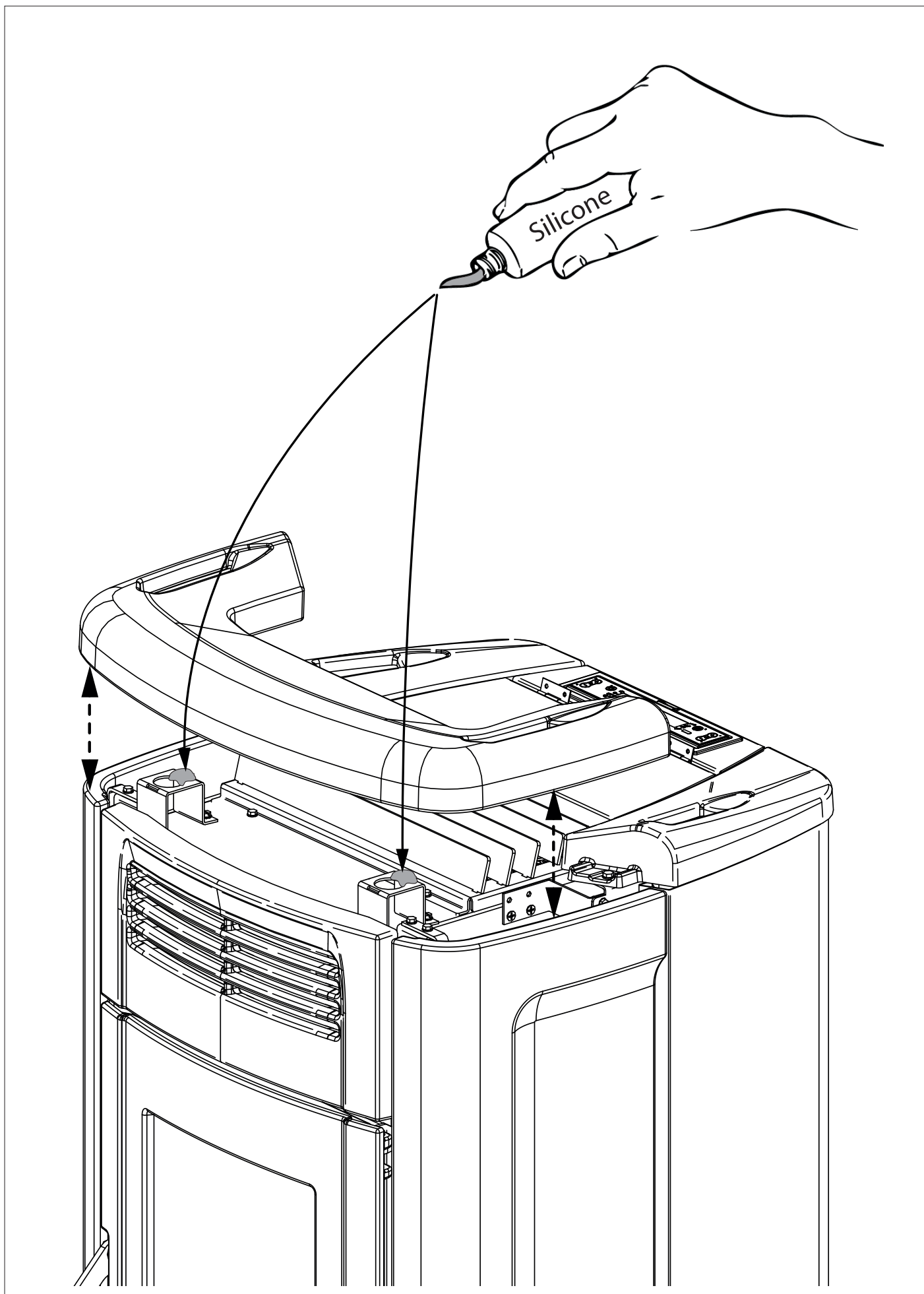
**LES SURFACES PEUVENT DEVENIR TRÈS CHAUDES !
UTILISER TOUJOURS DES GANTS DE PROTECTION !**

Une énergie thermique est emprisonnée pendant la combustion et rend les surfaces, les portes, les poignées, les commandes, les vitres, le tuyau d'évacuation des fumées et éventuellement la partie antérieure de l'appareil considérablement chaudes.

Il ne faut pas toucher les éléments en question sans être muni de vêtements de protection (gants de protection fournis).

Il faut faire en sorte de bien expliquer ce danger aux enfants et de ne pas les faire approcher du foyer pendant le fonctionnement.

FRANÇAIS	5
MISES EN GARDE.....	5
SÉCURITÉ	5
ENTRETIEN ORDINAIRE.....	6
INSTALLATION.....	7
PELLET ET CHARGEMENT.....	9
NOVELLA PLUS EVO	10
THERMOSTAT SUPPLÉMENTAIRE POUR COMMANDE MOTEUR CANALISATION	10
RÉARMEMENTS	10
PANNEAU DE COMMANDES.....	11
LÉGENDE DES ICÔNES DE L'ÉCRAN.....	11
MENU GÉNÉRAL	12
INSTRUCTIONS DE BASE	12
LA TÉLÉCOMMANDE.....	13
HABILITATION DE L'ARRÊT RETARDÉ	13
TYPE ET REMPLACEMENT DES PILES.....	13
CONFIGURATIONS POUR LE PREMIER ALLUMAGE	13
FRÉQUENCE DE RÉSEAU 50/60 HZ	14
RÉGLAGE DE L'HEURE, JOUR, MOIS ET ANNÉE	14
RÉGLAGE DE LA LANGUE	14
FONCTIONNEMENT ET LOGIQUE	15
THERMOSTAT SUPPLÉMENTAIRE (EN OPTION).....	16
MENU UTILISATEUR.....	16
DISPLAY	16
EASY SETUP	17
VENTIL-1.....	17
STAND-BY	17
CLAVIER BLOQUÉ.....	18
VENTIL-2.....	19
EFFACER	19
HABILIT.CHRONO.....	19
CHRONO.....	19
EXEMPLE DE PROGRAMMATION	20
NETTOYAGE ET ENTRETIEN.....	21
NETTOYAGE ET ENTRETIEN INCOMBANT À L'UTILISATEUR.....	21
CE MANUEL D'UTILISATION ET D'ENTRETIEN.....	21
ENTRETIEN COURANT EFFECTUÉ PAR DES TECHNICIENS AUTORISÉS	25
MISE HORS SERVICE (FIN DE SAISON)	25
VISUALISATIONS.....	27
ALARMES	28
CONDITIONS DE GARANTIE	29



Nous vous remercions d'avoir choisi notre produit. Notre appareil est une solution de chauffage optimale née de la technologie la plus avancée avec une qualité de fabrication de très haut niveau et un design toujours actuel, pour vous faire profiter – en toute sécurité – de la merveilleuse sensation que procure la chaleur de la flamme.

MISES EN GARDE

Ce manuel d'instructions fait partie intégrante du produit : s'assurer qu'il soit toujours avec l'appareil, même en cas de cession à un autre propriétaire ou utilisateur, ou en cas de transfert à un autre emplacement. Si ce manuel devait être abîmé ou perdu, en demander un autre exemplaire au service technique le plus proche. Ce produit doit être réservé à l'usage pour lequel il a expressément été réalisé. Toute responsabilité contractuelle et extracontractuelle du fabricant, en cas de dommages causés à des personnes, animaux ou biens, dus à des erreurs d'installation, de réglage, d'entretien et d'utilisation incorrects, est exclue.

L'installation doit être exécutée par du personnel qualifié et autorisé, qui assumera toute la responsabilité de l'installation définitive ainsi que du bon fonctionnement ultérieur du produit installé. Il faut respecter toutes les lois et réglementations nationales, régionales, provinciales et communales existant dans le pays où a été installé l'appareil, ainsi que les instructions contenues dans le présent manuel.

En cas de non respect de ces précautions, le fabricant n'assume aucune responsabilité.

Après avoir enlevé l'emballage, s'assurer que le contenu est intact et qu'il ne manque rien. Le cas échéant, s'adresser au revendeur auprès duquel l'appareil a été acheté. Toutes les pièces électriques qui composent le produit et qui garantissent son bon fonctionnement, devront être remplacées par des pièces d'origine et uniquement par un Centre d'Assistance Technique agréé.

SÉCURITÉ

- ◆ L'APPAREIL PEUT ÊTRE UTILISÉ PAR DES ENFANTS ÂGÉS DE PLUS DE 8 ANS ET PAR DES PERSONNES AUX CAPACITÉS PHYSIQUES, SENSORIELLES OU MENTALES RÉDUITES, SANS EXPÉRIENCE NI CONNAISSANCE NÉCESSAIRE, À CONDITION D'ÊTRE STRICTEMENT SURVEILLÉS OU BIEN SEULEMENT APRÈS AVOIR ÉTÉ INSTRUITS SUR LES CONDITIONS D'UTILISATION SÛRES DE L'APPAREIL ET EN AVOIR COMPRIS LES DANGERS INHÉRENTS. L'UTILISATION DU GÉNÉRATEUR PAR DES PERSONNES (Y COMPRIS LES ENFANTS) AYANT DES CAPACITÉS PHYSIQUES, SENSORIELLES ET MENTALES RÉDUITES, OU DES PERSONNES INEXPÉRIMENTÉES EST INTERDITE À MOINS QU'UNE PERSONNE RESPONSABLE DE LEUR SÉCURITÉ NE LES SURVEILLE ET LES INSTRUISE.
- ◆ LES ENFANTS DOIVENT ÊTRE CONTRÔLÉS POUR S'ASSURER QU'ILS NE JOUENT PAS AVEC L'APPAREIL.
- ◆ LE NETTOYAGE ET L'ENTRETIEN À LA CHARGE DE L'UTILISATEUR NE DOIVENT PAS ÊTRE EFFECTUÉS PAR DES ENFANTS NON SURVEILLÉS.
- ◆ NE PAS TOUCHER LE GÉNÉRATEUR NU-PIEDS OU AVEC D'AUTRES PARTIES DU CORPS MOUILLÉES OU HUMIDES.
- ◆ INTERDICTION DE TOUCHER AUX DISPOSITIFS DE SÉCURITÉ OU DE RÉGLAGE, SANS L'AUTORISATION OU LES INDICATIONS DU FABRICANT.
- ◆ NE PAS TIRER, DEBRANCHER OU TORDRE LES CABLES ÉLECTRIQUES QUI SORTENT DU PRODUIT, MEME SI CELUI-CI N'EST PAS BRANCHE AU RESEAU D'ALIMENTATION ÉLECTRIQUE.
- ◆ IL EST RECOMMANDÉ DE POSITIONNER LE CÂBLE D'ALIMENTATION DE FAÇON À CE QU'IL N'ENTRE PAS EN CONTACT AVEC LES PARTIES CHAUDES DE L'APPAREIL.
- ◆ LA FICHE D'ALIMENTATION DOIT ÊTRE ACCESSIBLE APRÈS L'INSTALLATION.

- ♦ ÉVITER DE RÉDUIRE LES DIMENSIONS OU D'OBSTRUER LES OUVERTURES D'AÉRATION DE LA PIÈCE D'INSTALLATION. LES OUVERTURES D'AÉRATION SONT INDISPENSABLES POUR UNE COMBUSTION CORRECTE.
- ♦ NE PAS LAISSER LES ÉLÉMENTS DE L'EMBALLAGE À LA PORTÉE DES ENFANTS OU DE PERSONNES HANDICAPÉES, NON ASSISTÉS.
- ♦ LORSQUE L'APPAREIL EST EN ÉTAT DE MARCHÉ, LA PORTE DU FOYER DOIT TOUJOURS RESTER FERMÉE.
- ♦ QUAND L'APPAREIL FONCTIONNE, IL EST CHAUD AU TOUCHER, EN PARTICULIER TOUTES LES SURFACES EXTÉRIEURES ; IL EST DONC RECOMMANDÉ DE FAIRE ATTENTION.
- ♦ CONTRÔLER LA PRÉSENCE ÉVENTUELLE D'OBSTRUCTIONS AVANT D'ALLUMER UN APPAREIL APRÈS UNE LONGUE PÉRIODE D'INACTIVITÉ.
- ♦ LE GÉNÉRATEUR A ÉTÉ CONÇU POUR ÊTRE UTILISÉ DANS N'IMPORTE QUELLE CONDITION CLIMATIQUE. CEPENDANT, EN CAS DE CLIMAT PARTICULIÈREMENT DÉFAVORABLE (VENT FORT, GEL), LES SYSTÈMES DE SÉCURITÉ POURRAIENT SE DÉCLENCHER, PROVOQUANT AINSI L'ARRÊT DU GÉNÉRATEUR. SI CELA SE VÉRIFIE, CONTACTER LE SERVICE D'ASSISTANCE TECHNIQUE ET SURTOUT NE PAS DÉACTIVER LES SYSTÈMES DE SÉCURITÉ.
- ♦ EN CAS D'INCENDIE DU CONDUIT DE FUMÉE, SE MUNIR D'EXTINCTEURS POUR ÉTOUFFER LES FLAMMES OU APPELER LES POMPIERS.
- ♦ CET APPAREIL NE DOIT PAS ÊTRE UTILISÉ COMME INCINÉRATEUR DE DÉCHETS.
- ♦ N'UTILISER AUCUN LIQUIDE INFLAMMABLE POUR L'ALLUMAGE
- ♦ AU COURS DU REMPLISSAGE, VEILLER À CE QUE LE SAC DE PELLETS N'ENTRE PAS EN CONTACT AVEC L'APPAREIL.
- ♦ LES FAÏENCES SONT DES PRODUITS ARTISANAUX ET EN TANT QUE TELS, ELLES PEUVENT PRÉSENTER DES MICRO-GRUMEUX, DES CRAQUELURES ET DES IMPERFECTIONS CHROMATIQUES. CES CARACTÉRISTIQUES EN DÉMONTRENT LA VALEUR. ÉTANT DONNÉ LEUR COEFFICIENT DE DILATATION DIFFÉRENT, L'ÉMAIL ET LA FAÏENCE PRODUISENT DES MICRO-FISSURES (CRAQUELURES) QUI TÉMOIGNENT DE LEUR AUTHENTICITÉ. POUR NETTOYER LES FAÏENCES, NOUS CONSEILLONS D'UTILISER UN CHIFFON DOUX ET SEC. SI UN DÉTERGENT OU DU LIQUIDE EST UTILISÉ, CE DERNIER POURRAIT PÉNÉTRER À L'INTÉRIEUR DES FISSURES ET LES METTRE EN ÉVIDENCE.

ENTRETIEN ORDINAIRE

Selon le décret du 22 janvier 2008 n°37 art.2, l'expression « entretien ordinaire » définit les interventions ayant pour but de contenir la dégradation normale d'usage, et d'affronter les événements accidentels qui comportent la nécessité de premières interventions, qui ne modifient cependant pas la structure de l'installation sur laquelle on intervient, ou sa destination d'usage selon les prescriptions prévues par la réglementation technique en vigueur et le manuel d'utilisation et d'entretien du fabricant.

INSTALLATION

GÉNÉRALITÉS

Les branchements évacuation des fumées et hydraulique doivent être effectués par un personnel qualifié qui doit délivrer une attestation de conformité d'installation selon les normes nationales.

L'installateur doit remettre au propriétaire ou à la personne qui le représente, conformément à la loi en vigueur, la déclaration de conformité de l'installation, accompagnée de :

- 1) livret d'utilisation et de maintenance de l'appareil et des composants de l'installation (comme par exemple canaux de fumée, cheminée, etc.) ;
- 2) de la copie photostatique ou photographique de la plaquette de la cheminée ;
- 3) du livret d'installation (le cas échéant).

L'installateur doit se faire donner un reçu de la documentation remise, et la conserver avec une copie de la documentation technique concernant l'installation effectuée.

S'il s'agit d'une installation dans une copropriété immobilière, il est nécessaire de demander au préalable l'avis de l'administrateur.

Le cas échéant, effectuer une vérification des émissions des gaz d'échappement après l'installation. L'éventuelle préparation du point de prélèvement devra être réalisée de manière étanche.

COMPATIBILITÉ

L'installation dans les pièces avec danger d'incendie est interdite. Il est également interdit d'effectuer l'installation à l'intérieur de pièces à usage d'habitation (sauf pour les appareils à fonctionnement étanche) :

- ♦ dans lesquelles se trouvent des appareils à combustible liquide à fonctionnement continu ou discontinu, qui prélèvent l'air comburant dans la pièce où ils sont installés, ou bien
- ♦ dans lesquelles se trouvent des appareils à gaz de type B destiné au chauffage des pièces, avec ou sans production d'eau chaude sanitaire, et dans les pièces adjacentes et communicantes, ou bien
- ♦ dans lesquelles la dépression mesurée entre milieu extérieur et milieu intérieur serait supérieure à 4 Pa

INSTALLATIONS DANS LES SALLES DE BAIN, CHAMBRES À COUCHER ET STUDIOS

Dans les salles de bain, les chambres à coucher et les studios, seule l'installation étanche est permise, ou bien l'installation d'appareil à foyer fermé, avec prélèvement canalisé de l'air comburant par l'extérieur.

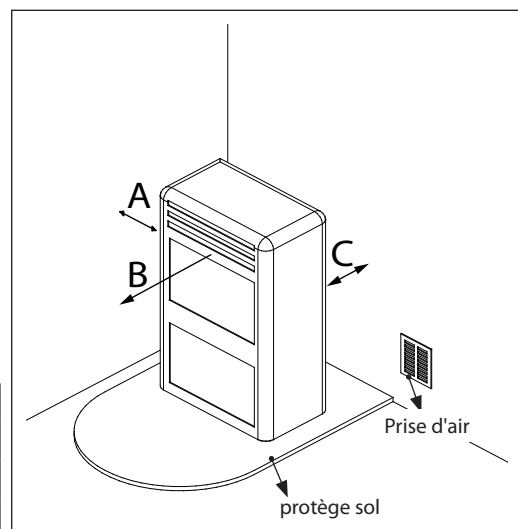
POSITIONNEMENT ET DISTANCES DE SÉCURITÉ

Les points d'appui et/ou de soutien doivent avoir une capacité porteuse en mesure de supporter le poids total de l'appareil, des accessoires et des revêtements de celui-ci. Si le sol est constitué d'un matériau combustible, il est recommandé d'utiliser une protection en matériau incombustible qui protège également la partie avant d'une chute éventuelle de résidus brûlés durant les opérations ordinaires de nettoyage.

Pour un bon fonctionnement, le générateur doit être mis à niveau.

Les murs adjacents latéraux et ceux arrière, ainsi que le plan d'appui au sol, doivent être réalisés en matériau non combustible. L'installation à proximité de matériaux combustibles ou sensibles à la chaleur est admise à condition qu'elle se trouve à une distance de sécurité adéquate, qui pour les chaudières à pellets correspond à :

RÉFÉRENCES	OBJETS INFLAMMABLES	OBJETS NON INFLAMMABLES
A	200 mm	100 mm
B	1500 mm	750 mm
C	200 mm	100 mm



INSTALLATION INSERTS

Dans le cas d'installation d'inserts, l'accès aux parties internes de l'appareil doit être interdit, et durant l'extraction il ne doit pas être possible d'accéder aux parties sous tension.

D'éventuels câblages comme par exemple un câble d'alimentation ou des sondes ambiantes doivent être placés de façon à ne pas être endommagés durant le mouvement de l'insert et à ne pas entrer en contact avec des parties chaudes.

VENTILATION ET AÉRATION DES PIÈCES POUR L'INSTALLATION

La ventilation est suffisante quand la pièce est équipée de prises d'air selon le tableau :

les catégories d'appareils	la norme de référence	le pourcentage de la section nette d'ouverture par rapport à la section de sortie des fumées de l'appareil	la valeur minimale nette d'ouverture du conduit de ventilation
Poêles à pellet	UNI EN 14785	-	80 cm ²
Chaudières	UNI EN 303-5	50%	100 cm ²

Dans tous les cas, la ventilation est suffisante quand la différence de pression entre milieu extérieur et milieu intérieur est inférieure ou égale à 4 Pa.

En présence d'appareils à gaz de type B à fonctionnement intermittent, non destinés au chauffage, il faut effectuer une ouverture d'aération et/ou de ventilation.

Les prises d'air doivent répondre aux exigences suivantes :

- ♦ être protégées par des grilles, grillages métalliques, etc., sans en réduire la section utile nette ;
- ♦ être réalisées de façon à rendre possibles les opérations de maintenance ;
- ♦ être placées de façon à ne pas pouvoir être bouchées ;

L'afflux de l'air propre et non contaminé peut être obtenu aussi d'une pièce adjacente à celle de l'installation (aération et ventilation indirecte), à condition que le flux puisse se faire librement à travers des ouvertures permanentes en communication avec l'extérieur.

La pièce adjacente ne peut pas être utilisée comme garage, stock de matériau combustible ou autres activités comportant un danger d'incendie, salle de bains, chambre à coucher ou pièce commune de l'immeuble.

ÉVACUATION DES FUMÉES

Le générateur de chaleur travaille en dépression et il est muni d'un ventilateur à la sortie pour l'extraction des fumées. Le système d'évacuation doit être unique pour le générateur, des évacuations dans le conduit de la cheminée partagée avec d'autres dispositifs ne sont pas admises.

Les composants du système d'évacuation des fumées doivent être choisis par rapport à la typologie de l'appareil à installer conformément à :

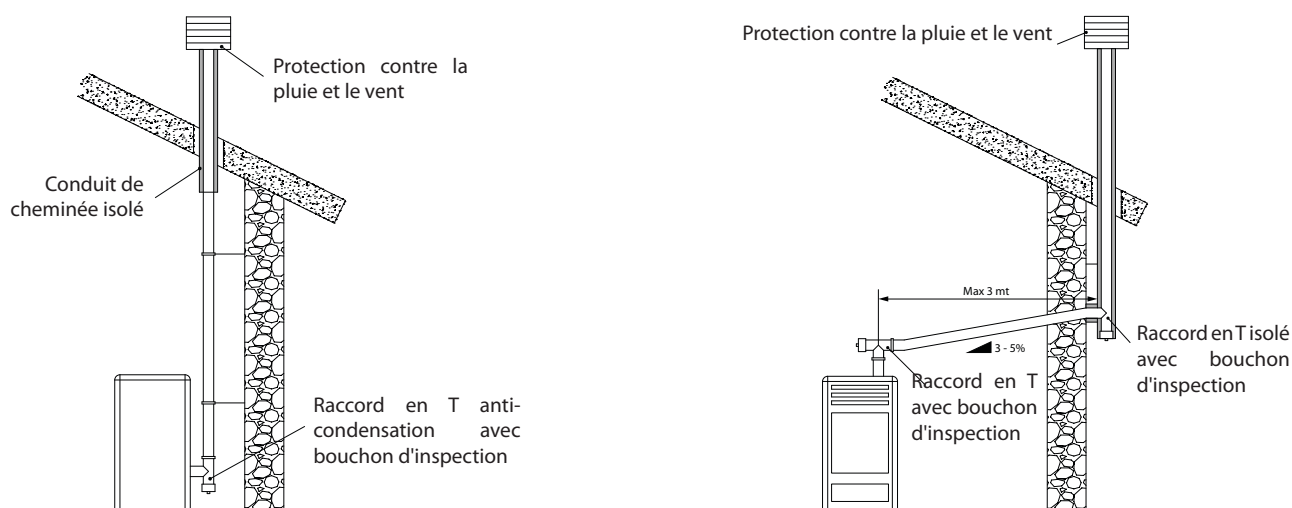
- ♦ UNI/TS 11278 dans le cas de cheminées métalliques, avec une attention particulière à ce qui est indiqué dans la désignation ;
- ♦ UNI EN 13063-1 et UNI EN 13063-2, UNI EN 1457, -UNI EN 1806 : en cas de cheminées non métalliques.
- ♦ La longueur de la partie horizontale doit être minime et de toute façon ne pas dépasser 3 mètres, avec une inclinaison minimale de 3% vers le haut
- ♦ Le nombre de changements de direction, y compris dû à l'utilisation d'un élément en "T", doit se limiter à 4 .
- ♦ Il faut prévoir un raccord en "T" avec un bouchon de récolte des condensats à la base de la partie verticale.
- ♦ Si l'évacuation ne s'insère pas dans un conduit de cheminée, une partie verticale avec un terminal anti-vent est demandée (UNI 10683)
- ♦ Le conduit vertical peut être à l'intérieur ou à l'extérieur de l'édifice. Si le canal à fumée s'insère dans un conduit de cheminée existant déjà, celui-ci doit être certifié pour combustibles solides
- ♦ Si le canal à fumée est à l'extérieur de l'édifice, il doit toujours être isolé.
- ♦ Les canaux à fumée doivent être prévus avec au moins une prise étanche pour d'éventuels échantillonnages de fumées.
- ♦ Toutes les parties du conduit des fumées doivent pouvoir être inspectées.
- ♦ Des ouvertures d'inspection doivent être prévues pour le nettoyage.
- ♦ Si la température des fumées du générateur est inférieure à 160°C+ température ambiante à cause du haut rendement (consulter données techniques), le générateur devra absolument être résistant à l'humidité.

POT DE CHEMINÉE

Les pots de cheminée doivent répondre aux exigences suivantes :

- ♦ avoir une section utile de sortie non inférieure au double de celle de la cheminée/système tubé sur lequel il est inséré ;
- ♦ être conformés de façon à empêcher la pénétration dans la cheminée/système tubé de la pluie et de la neige ;
- ♦ être construits de façon à garantir l'évacuation des produits de la combustion, même en cas de vents provenant de n'importe quelle direction et avec n'importe quelle inclinaison ;

EXEMPLES DE RACCORDEMENT CORRECT À LA CHEMINÉE



BRANCHEMENT AU RÉSEAU ÉLECTRIQUE

Le générateur est muni d'un câble d'alimentation électrique qui doit être branché à une prise de 230V 50Hz, avec, si possible, un interrupteur magnétothermique. La prise de courant doit être facilement accessible.

L'installation électrique doit être conformes aux normes ; vérifier en particulier l'efficacité du circuit de mise à la terre. Une mise à la terre non adéquate de l'installation peut provoquer un dysfonctionnement dont le fabricant ne se retient pas responsable.

Des variations d'alimentation supérieures à 10% peuvent provoquer des anomalies de fonctionnement du produit.

PELLET ET CHARGEMENT

Les pellets sont réalisés en soumettant à une pression élevée la sciure, c'est-à-dire les copeaux de bois pure (sans peintures) produits par des scieries, menuiseries et d'autres activités liées au travail et à la transformation du bois.

Ce type de combustible est absolument écologique du moment qu'aucun collant n'est utilisé pour le maintenir compact. En effet, la compacité des pellets au fil du temps est garantie par une substance naturelle qui se trouve dans le bois: la lignite.

Outre à être un combustible écologique, étant donné que les copeaux de bois sont le plus possible exploités, le pellet présente également des avantages techniques.

Tandis que le bois présente un pouvoir calorifique de 4,4 kWh/kg. (avec le 15% d'humidité, donc environ après 18 mois de séchage), celui du pellet est de 5 kWh/kg.

La densité du pellet est 650 kg/m³ et le contenu d'eau est égal au 8% de son poids. Pour cette raison il n'est pas nécessaire de sécher le pellet pour obtenir un rendement calorifique suffisamment adéquat.

Le pellet utilisé devra être conforme aux caractéristiques décrites par les normes:

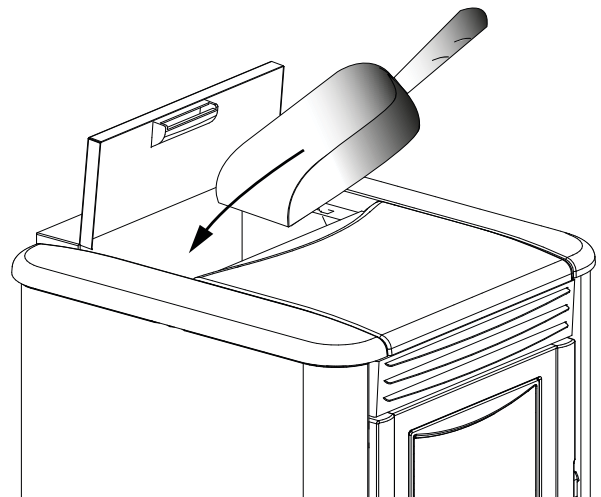
- ♦ **EN PLUS - UNI EN 14961 - 2 (UNI EN ISO 17225-2) classe A1 - A2**

Le fabricant conseille pour ses produits de toujours utiliser le pellet de 6 mm de diamètre.

STOCKAGE PELLET

Pour garantir une combustion sans problèmes il faut que le pellet soit conservé dans un lieu sec.

Ouvrir le couvercle du réservoir et charger le pellet au moyen d'une écope.



L'EMPLOI DE PELLETS DE MAUVAISE QUALITÉ OU DE TOUT AUTRE MATÉRIEL, ENDOMMAGE LES FONCTIONS DU GÉNÉRATEUR ET PEUT DÉTERMINER LA CESSATION DE LA GARANTIE ET DE LA RESPONSABILITÉ DU PRODUCTEUR JOINTE.

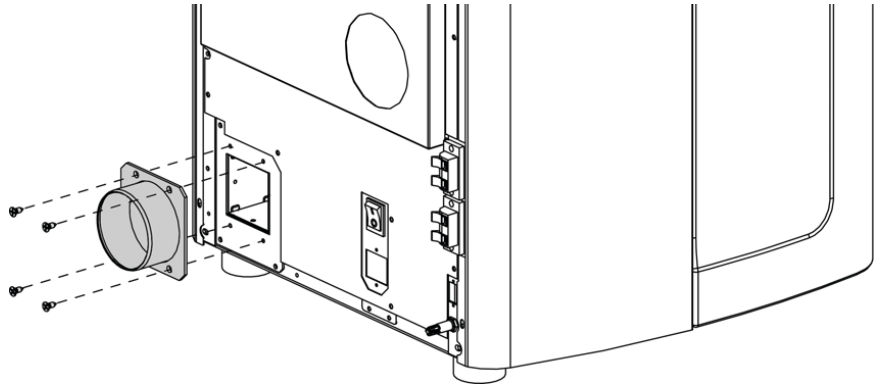
NOVELLA PLUS EVO

Pour NOVELLA PLUS EVO, il existe l'obligation de canalisation de l'air chaud.

Caractéristiques :

- ♦ diamètre de sortie de la canalisation : 80 mm
- ♦ longueur maximale de canalisation conseillée 8 m
- ♦ possibilité de thermostatier la canalisation avec un thermostat supplémentaire
- ♦ possibilité de régler en pourcentage la vitesse du ventilateur.

La rallonge de la canalisation se trouve dans la boîte des accessoires à l'intérieur du poêle. Le montage a lieu à l'aide des 4 vis fournies.



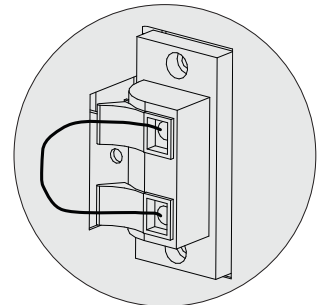
THERMOSTAT SUPPLÉMENTAIRE POUR COMMANDE MOTEUR CANALISATION

Sur les modèles avec moteur pour canalisation, il est possible de thermostatier le moteur. Le raccordement d'un thermostat externe permettra de séparer le moteur pour la canalisation indépendamment du fonctionnement du poêle.

Il suffit alors de configurer la température souhaitée sur le thermostat; le thermostat commandera le fonctionnement du deuxième moteur:

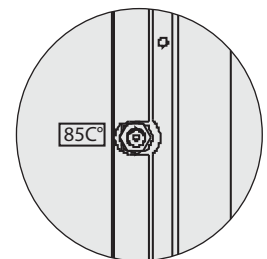
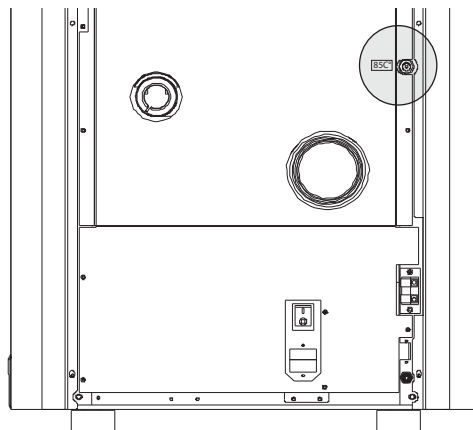
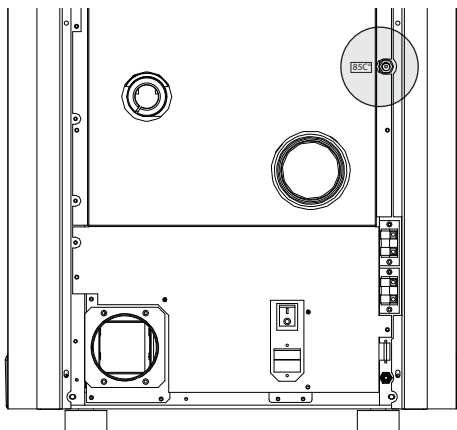
- ♦ lorsque la température est à satisfaire (contact fermé), le deuxième moteur suivra le comportement du poêle.
- ♦ lorsque la température est satisfaite (contact ouvert), il mettra le moteur pour la canalisation en 1ère vitesse et sera visualisé à travers le clignotement de la led correspondant au moteur de la canalisation.

La borne destinée au thermostat de la canalisation est celle qui est munie d'un pontage de série. Voir dessin d'exemple ci-contre.

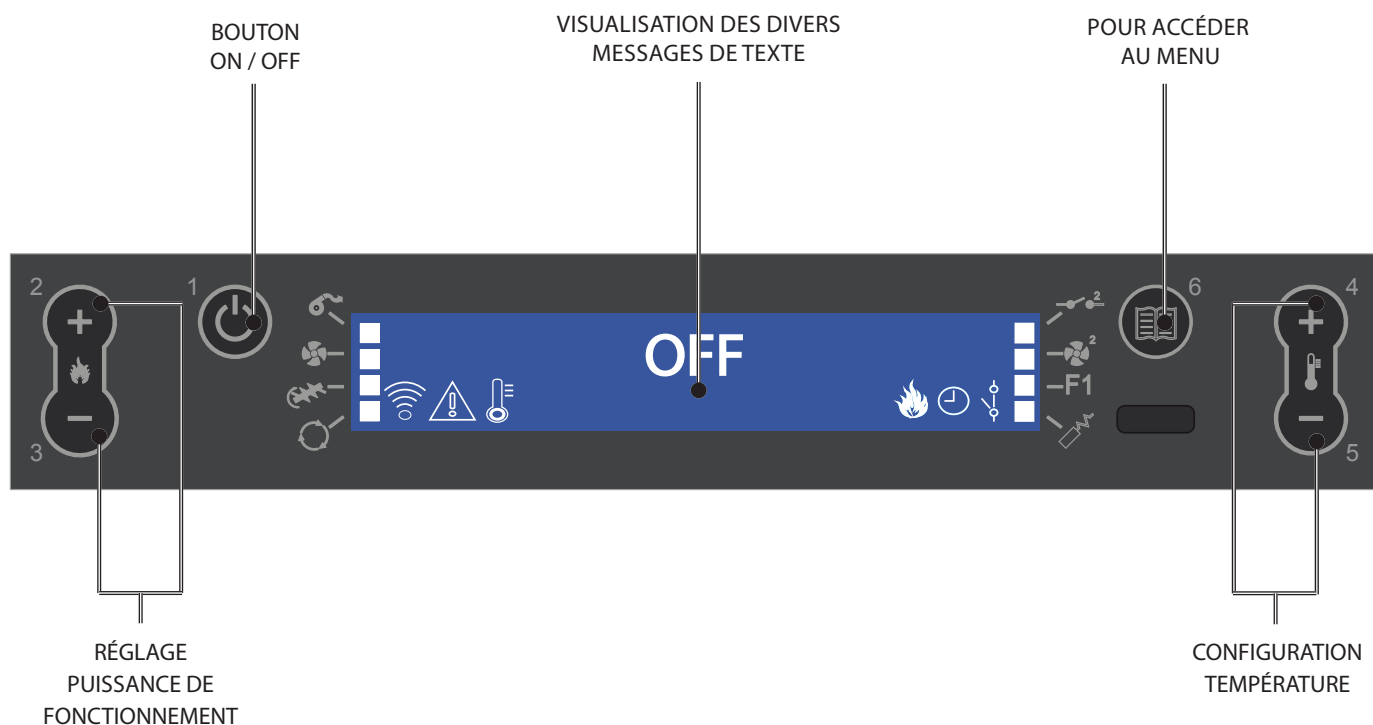


RÉARMEMENTS

Les figures ci-dessous montrent les positions des réarmements du réservoir (85 °C). Il est conseillé de contacter le technicien agréé en cas de déclenchement, pour en vérifier la cause.



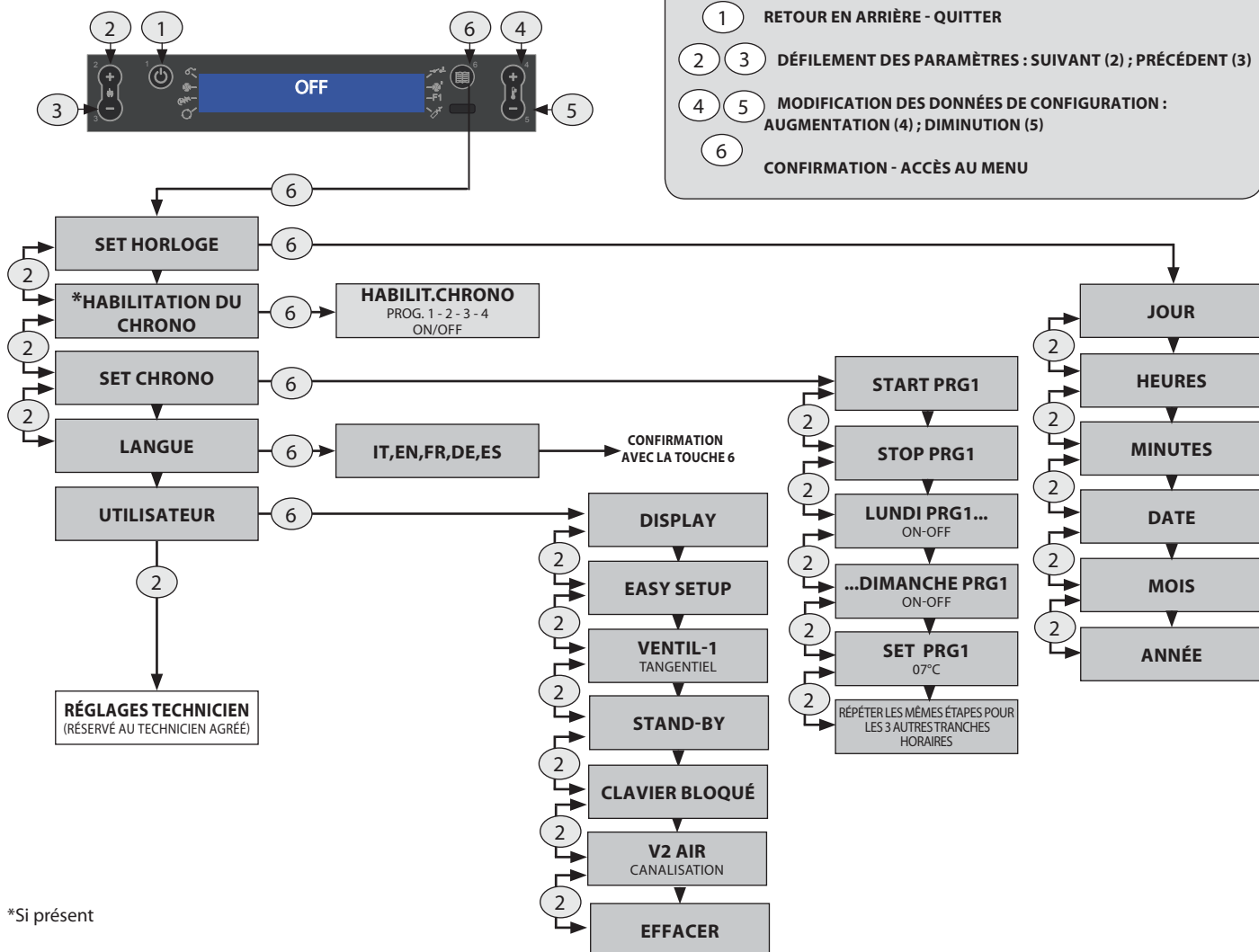
PANNEAU DE COMMANDES



LÉGENDE DES ICÔNES DE L'ÉCRAN

	Indique la réception du signal radio Allumée = communication radio en cours Éteinte = absence de communication radio Allumée fixe = entrée port série désactivée		Indique l'état de l'entrée du thermostat supplémentaire (GND - I3)
	Indique le fonctionnement du moteur fumées. Éteinte = moteur fumées désactivé Allumée = moteur fumées activé Clignotant = panne		Indique le fonctionnement du moteur de la canalisation Éteinte = Moteur désactivé Allumée = Moteur activé Clignotant = le moteur fonctionne au minimum, il est en modulation (entrée supplémentaire ouverte)
	Indique le fonctionnement du ventilateur tangentiel (si présent) Éteint = non en fonction Allumé = en fonction Clignotant = moteur au minimum		Indique l'activation de la fonction F1 (prédisposition future) Éteinte = fonction désactivée Allumée = fonction activée
	Indique le fonctionnement du moteur de chargement du pellet Éteinte = moteur de chargement du pellet désactivé Allumée = moteur de chargement du pellet activé		Indique la fonction programmation hebdomadaire Voyant allumé = programmation hebdomadaire activé Voyant éteint = programmation hebdomadaire désactivé
	Indique la fonction de compensation Éteinte = la fonction est désactivée Allumée = la fonction est activée		Indique la modulation du poêle Allumée = la poêle fonctionne à la puissance configurée Clignotante = la puissance à laquelle le poêle fonctionne est différente de la puissance configurée, le poêle est en cours de modulation (pour diverses raisons)
	Indique le contact du thermostat externe supplémentaire		Indique la présence d'une alarme. Allumée : indique la présence d'une alarme Éteinte : indique l'absence d'alarmes
	Contact fermé : le contact du thermostat externe complémentaire est fermé et la fonction STBY est désactivée		
	Contact ouvert : le contact du thermostat externe complémentaire est ouvert et la fonction STBY est désactivée		
	Clignotante avec contact fermé : le contact du thermostat externe complémentaire est fermé et la fonction STBY est activée		
Clignotante avec contact ouvert : le contact du thermostat externe complémentaire est ouvert et la fonction STBY est activée			

MENU GÉNÉRAL



*Si présent

INSTRUCTIONS DE BASE

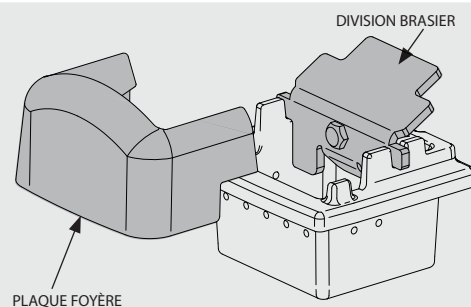
Avant des premiers allumages du poêle, il faut faire attention aux conseils suivants :

- ♦ Il est possible que de légères odeurs se produisent suite au séchage des vernis et des silicones utilisés. Éviter toute permanence prolongée dans l'environnement.
- ♦ Ne pas toucher les surfaces car elles pourraient encore être instables.
- ♦ Bien aérer le local plusieurs fois.
- ♦ Le durcissement des surfaces s'achève après quelques chauffages.
- ♦ Cet appareil ne doit pas être utilisé comme incinérateur de déchets.

Avant d'allumer le poêle, il faut vérifier les points suivants :

- ♦ Le circuit hydraulique doit être terminé, respecter les indications des normes et du manuel.
- ♦ Le réservoir doit être rempli de pellets
- ♦ La chambre de combustion doit être propre
- ♦ Le brasier doit être complètement libre et propre
- ♦ Vérifier la fermeture hermétique de la porte feu et du tiroir des cendres
- ♦ Vérifier que le câble d'alimentation soit correctement connecté
- ♦ L'interrupteur bipolaire sur la partie arrière droite doit être en position 1.

IL EST INTERDIT D'UTILISER L'APPAREIL SANS SÉPARATEUR ET/OU PLAQUE FOYÈRE (VOIR FIGURE CI-CONTRE). LE RETRAIT NUIT À LA SÉCURITÉ DU PRODUIT ET ENTRAÎNE LA PERTE DE VALIDITÉ IMMÉDIATE DE LA PÉRIODE DE GARANTIE. EN CAS D'USURE OU DE DÉTÉRIORATION, DEMANDER LE REMPLACEMENT DE LA PIÈCE AU SERVICE D'ASSISTANCE (REEMPLACEMENT QUI NE RENTRE PAS DANS LA GARANTIE DU PRODUIT CAR IL S'AGIT D'UNE PIÈCE SUJETTE À L'USURE).



LA TÉLÉCOMMANDE

La télécommande permet de régler tout ce qui peut normalement être effectué par le display Lcd.
Le tableau ci-dessous détaille les différentes fonctions :



1	ON/OFF	Appuyer sur la touche pendant trois secondes pour allumer ou éteindre le poêle.
2	AUGMENTATION DE LA PUISSANCE	Appuyer sur cette touche pour augmenter la puissance de fonctionnement.
3	DIMINUTION DE LA PUISSANCE	Appuyer sur cette touche pour diminuer la puissance de fonctionnement.
4	AUGMENTATION DE LA TEMPÉRATURE	Cette touche permet d'augmenter le set de température.
5	DIMINUTION DE LA TEMPÉRATURE	Cette touche permet de diminuer le set de température.
6	HABILITER/DÉSHABILITER LE CHRONO	Appuyer une fois sur cette touche pour habilitier ou déshabilitier le chrono.
7	HABILITATION DE L'ARRÊT RETARDÉ	Cette touche permet de programmer un arrêt retardé. En programmant par exemple l'arrêt dans une heure, le poêle s'éteindra automatiquement après que le temps configuré se soit écoulé, en affichant toutes les minutes le compte à rebours pour l'arrêt automatique retardé.
8	MENU	Cette touche permet d'entrer dans le menu utilisateur et technicien (le menu technicien est réservé au service d'assistance technique).
9	AUGMENTATION	Cette touche permet d'augmenter le set de température.
10	TOUCHE ESC	Cette touche permet de quitter toute programmation ou affichage et de revenir au menu initial sans enregistrer les données.
11	RETOUR	Cette touche affiche les différents menus précédents.
12	TOUCHE CONFIRMATION	Cette touche permet de confirmer les réglages effectués lors de la programmation du menu utilisateur.
13	SUIVANT	Cette touche permet de continuer à parcourir les différents menus
14	HABILITATION DE LA FONCTION F1	Touche prédisposée pour des applications futures
15	DIMINUTION	Cette touche sert à diminuer la valeur à configurer.
16	ÉTAT DU POÊLE	Appuyer sur cette touche pour afficher le menu général de l'état du poêle

Nota bene : les numéros représentés sur la télécommande sont à but illustratif et ne sont pas présents sur la télécommande fournie avec le produit.

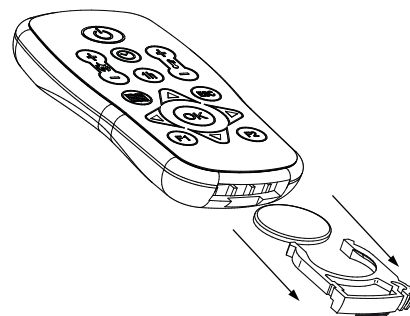
TYPE ET REMPLACEMENT DES PILES

Les piles sont logées dans la partie inférieure de la télécommande.

Pour la remplacer, extraire le compartiment des piles (comme indiqué sur la figure à l'arrière de la télécommande), puis enlever ou introduire la pile en respectant les symboles imprimés sur la télécommande ou sur la pile.

introduire la pile en suivant les symboles imprimés sur la télécommande et sur la pile elle-même.

Pour le fonctionnement, il faut 1 batterie tampon au lithium CR2025 à 3V



Si la télécommande est éteinte à cause de l'absence de la pile, il est possible de commander le poêle depuis le panneau de commandes placé dans la partie supérieure du poêle.

Pendant l'opération de remplacement, prêter attention à la polarité en suivant les symboles imprimés sur le compartiment interne de la télécommande.

Les piles usées contiennent des métaux nocifs pour l'environnement, elles doivent donc être éliminées à part dans des conteneurs prévus à cet effet.

CONFIGURATIONS POUR LE PREMIER ALLUMAGE

Une fois le câble d'alimentation branché dans la partie arrière du poêle, mettre l'interrupteur, toujours placé à l'arrière, dans la position (I). L'interrupteur placé à l'arrière du poêle sert à donner la tension à la carte du poêle.

Le poêle reste éteint et le panneau affiche une première page-écran avec la mention OFF.

FRÉQUENCE DE RÉSEAU 50/60 HZ

Si le poêle est installé dans un pays ayant une fréquence de 60 Hz, il affiche le message « fréquence de réseau erronée ». Varier la fréquence comme décrit ci-après.

PROCÉDURE DES COMMANDES

- ◆ Appuyer sur la touche 6,
- ◆ Sélectionner la fréquence nécessaire avec les touches 4 ou 5.
- ◆ Appuyer sur la touche 6 pour confirmer et sur la touche 1 pour revenir aux menus précédents jusqu'à l'état initial.

RÉGLAGE DE L'HEURE, JOUR, MOIS ET ANNÉE

Le set horloge permet de régler l'heure et la date

PROCÉDURE DES COMMANDES

- ◆ Appuyer sur la touche 6, l'inscription **SET HORLOGE** s'affiche.
- ◆ Confirmer avec la touche 6.
- ◆ Utiliser la touche 4 ou 5 pour l'attribution du jour.
- ◆ Appuyer sur la touche 2.
- ◆ Utiliser la même procédure 4 ou 5 pour configurer et la touche 2 pour avancer, pour le réglage de l'heure, des minutes, date, mois et année.
- ◆ Appuyer sur la touche 6 pour confirmer et sur la touche 1 pour revenir aux menus précédents jusqu'à l'état initial.

SET HORLOGE	
JOUR	LUN, MAR, MER, ...DIM
HEURES	0...23
MINUTES	00...59
DATE	1...31
MOIS	1...12
ANNÉE	00...99

RÉGLAGE DE LA LANGUE

Il est possible de sélectionner la langue préférée pour l'affichage des différents messages.

PROCÉDURE DES COMMANDES

- ◆ Appuyer sur la touche 6, l'inscription **SET HORLOGE** s'affiche.
- ◆ Appuyer sur la touche 2 jusqu'à voir **SET LANGUE**.
- ◆ Confirmer avec la touche 6.
- ◆ Sélectionner la langue à l'aide de la touche 4 ou 5.
- ◆ Appuyer sur la touche 6 pour confirmer et sur la touche 1 pour revenir aux menus précédents jusqu'à l'état initial.

SET LANGUE	
LANGUE	ITALIEN
	ANGLAIS
	ALLEMAND
	FRANÇAIS
	ESPAGNOL
	PORTUGAIS

DÉFAUT D'ALLUMAGE



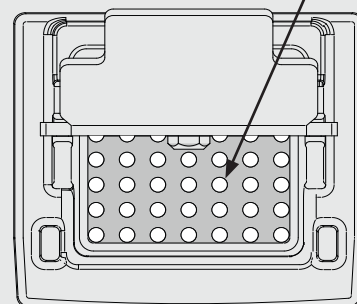
LE PREMIER ALLUMAGE POURRAIT NE PAS FONCTIONNER, VU QUE LA VIS SANS FIN EST VIDE ET N'ARRIVE PAS TOUJOURS À CHARGER À TEMPS LE BRASIER DE LA QUANTITÉ NÉCESSAIRE DE PELLETS POUR LE DÉMARRAGE RÉGULIER DE LA FLAMME. SI LE PROBLÈME NE SE PRODUIT QU'APRÈS QUELQUES MOIS DE FONCTIONNEMENT, VÉRIFIER QUE LES OPÉRATIONS DE NETTOYAGE ORDINAIRES INDIQUÉES SUR LE MANUEL DU POËLE, AIENT ÉTÉ EFFECTUÉES CORRECTEMENT.

CLEAN CHECK UP 1 -2

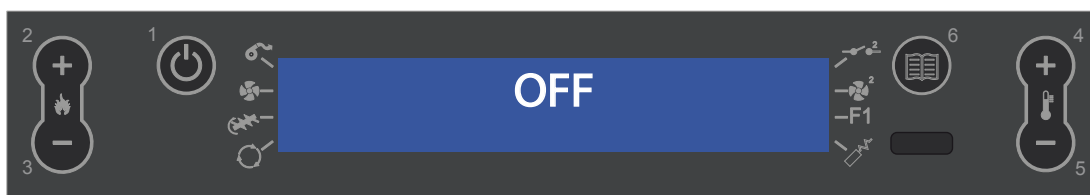


EN CAS D'ALARME « AL. NO FLUX - ALL CLEAN CHECK UP », IL EST NÉCESSAIRE DE S'ASSURER QUE LE FOND DU BRASIER SOIT SANS RESIDU ET SANS INCRUSTATION. LES TROUS PRÉSENTS SUR LE FOND DOIVENT ÊTRE COMPLÈTEMENT LIBRES, POUR GARANTIR UNE COMBUSTION CORRECTE. IL EST POSSIBLE D'UTILISER LA FONCTION « EASY SETUP » POUR ADAPTER LA COMBUSTION EN FONCTION DES EXIGENCES DÉCRITES. SI LE SIGNAL D'ALARME PERSISTE, ET SI LES CONDITIONS LISTÉES CI-DESSUS SONT PRÉSENTES, CONTACTER LE CENTRE ASSISTANCE AUTORISÉ.

FOND DU BRASIER



FONCTIONNEMENT ET LOGIQUE



ALLUMAGE

Après la vérification des points susmentionnés, appuyer sur la touche 1 pendant trois secondes pour allumer le poêle. Pour la phase d'allumage, 15 minutes sont à disposition, après le démarrage et après avoir atteint la température de contrôle, le poêle interrompt la phase d'allumage et passe en DÉMARRAGE.

DÉMARRAGE

Dans la phase de démarrage, le poêle stabilise la combustion, augmentant progressivement la combustion, pour ensuite démarrer la ventilation, et passer en TRAVAIL.

TRAVAIL

Durant la phase de travail, le poêle se mettra au set puissance configuré, et travaillera pour atteindre le set température ambiante configuré. Voir l'élément suivant.

RÉGLAGE DU SET THERMOSTAT

Le set température ambiante est configurable à l'aide des touches 4 et 5, de Low-07 à 40 °C -Hot

LOW - CHAUD

Si la température est configurée sur « Low » (set sous le seuil des 7 °C), le poêle fonctionne toujours au minimum.

Si elle est configurée sur « hot » (set supérieur au seuil des 40 °C), le poêle ne module pas et fonctionnera toujours et exclusivement à la puissance configurée.

RÉGLAGE DU SET PUISSANCE

Configurer la puissance de fonctionnement de 1 à 5 (à configurer par les touches 2 - 3).

Puissance 1 = niveau minimum - Puissance 5 = niveau maximum.

TRAVAIL AVEC SONDE AMBIANTE (DE SÉRIE)

L'appareil contrôle la température ambiante à l'aide d'une sonde sur la machine.

Une fois atteinte la température configurée, il se met automatiquement au minimum ou en arrêt en activant la fonction **Stand by**, réduisant au minimum la consommation de pellet.

En usine, la fonction **STBY** est toujours configurée sur **OFF** (voyant  éteint).

Pour son activation et sa logique, suivre les indications à la page suivante, chapitre : **Stand-by**.

NETTOYAGE BRASIER

Pendant la phase de travail, le poêle a un compteur interne, qui effectue un nettoyage du brasier après un temps établi.

Cette phase sera représentée sur l'écran, elle mettra le poêle à une puissance inférieure et augmentera le moteur fumées pendant un temps déterminé par programmation.

Une fois terminée la phase de nettoyage, le poêle continuera son travail en se mettant de nouveau à la puissance sélectionnée.

ARRÊT

Appuyer sur la touche 1 pendant trois secondes.

Après avoir effectué cette opération, l'appareil entre automatiquement en phase d'arrêt et bloque l'alimentation du pellet.

Le moteur d'aspiration des fumées et le moteur de la ventilation d'air chaud resteront allumés jusqu'à ce que la température du poêle ne descende sous les paramètres d'usine.

RALLUMAGE

Le rallumage du poêle est possible, seulement si la température fumées s'est abaissée et si le timer programmé s'est remis à zéro.



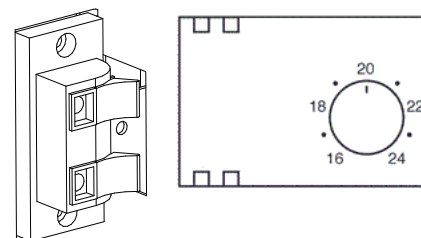
**N'UTILISER AUCUN LIQUIDE INFLAMMABLE POUR L'ALLUMAGE !
AU COURS DU REMPLISSAGE, NE PAS PLACER LE SAC DE PELLET CONTRE LE POÊLE BOUILLANT !
EN CAS D'ALLUMAGES MANQUÉS RÉPÉTÉS, CONTACTER UN TECHNICIEN AUTORISÉ.**

THERMOSTAT SUPPLÉMENTAIRE (EN OPTION)

L'appareil a la possibilité de contrôler la température ambiante à travers un thermostat externe supplémentaire (en option). Après l'allumage (en appuyant sur la touche 1 ou à travers le mode chrono), le poêle fonctionnera pour atteindre le set configuré sur le thermostat, en affichant **TRAVAIL (contact fermé)**. La sonde ambiante fournie dans la version standard est ignorée automatiquement. Une fois la température ambiante atteinte (**contact ouvert**), le poêle se met au minimum en affichant **MODUL**.

POUR SON INSTALLATION ET SON ACTIVATION :

- ♦ Il faut disposer d'un thermostat mécanique ou digital.
- ♦ Retirer la fiche de la prise de courant.
- ♦ En faisant référence à la figure ci-contre, brancher les deux petits câbles du thermostat (contact libre - non 220 V!) sur les bornes correspondantes placées sur l'arrière de la machine, une de couleur rouge et l'autre noire.
- ♦ Alimenter de nouveau le poêle.
- ♦ Appuyer sur la touche 5, jusqu'à configurer le set température sur **LOU**.



Le poêle est alors correctement configuré.
Il travaillera en contrôlant le thermostat supplémentaire externe.



L'INSTALLATION DU THERMOSTAT DOIT ÊTRE EFFECTUÉE PAR UN PERSONNEL QUALIFIÉ ET/OU LE SERVICE D'ASSISTANCE TECHNIQUE DU FABRICANT.



IL EXISTE DEUX MODALITÉS DIFFÉRENTES DE FONCTIONNEMENT DU POÊLE SELON LA FONCTION STAND-BY VOIR CHAPITRE « STAND-BY ».

MENU UTILISATEUR

DISPLAY

Ce menu permet de régler l'intensité lumineuse du display. Les configurations possibles sont OFF - 10 à 31.
En activant OFF, le rétro-éclairage du display s'éteindra après un retard pré-configuré.
En réglant de 10 à 31, on réglera l'intensité de l'éclairage. (10 = éclairage minimum, 31 = éclairage maximum)
Le rétro-éclairage s'allumera dès qu'une touche sera enfoncée, ou si la machine se met en alarme.

PROCÉDURE COMMANDES

- ♦ Appuyer sur la touche P6, l'inscription **SET HORLOGE**s'affichera.
- ♦ Appuyer plusieurs fois sur la touche 2 jusqu'à visualiser **UTILISATEUR**.
- ♦ Appuyer sur la touche 6.
- ♦ L'inscription « **DEFAULT** » apparaîtra.
- ♦ Utiliser les touches 4 - 5 pour sélectionner l'éclairage du display.
- ♦ Appuyer sur la touche 6 pour confirmer et la touche 1 pour retourner aux menus précédents jusqu'à l'état initial.



EASY SETUP

Le poids volumétrique du pellet est le rapport entre le poids et le volume du pellet. Ce rapport peut changer tout en conservant la qualité du pellet. La fonction EASY SETUP permet de varier le réglage du poids volumétrique en augmentant ou diminuant les valeurs prédéfinies. Dans le programme du poêle, les valeurs disponibles vont de « - 3 » à « + 3 » ; tous les poêles sont réglés en usine à la valeur optimale de 0

En cas de dépôt excessif sur le brasier, entrer dans le programme EASY SETUP et réduire la valeur d'une unité à « - 1 » ; attendre le jour suivant et, en l'absence d'amélioration, réduire ultérieurement jusqu'à un maximum de « - 3 ». En cas de besoin d'augmenter en revanche le réglage du poids volumétrique du pellet, passer de la valeur par défaut « 0 » à « + 1, + 2, + 3 » en fonction du besoin.

DÉPÔT EXCESSIF DE PELLETS DANS LE BRASIER			FONCTIONNEMENT NORMAL	PEU DE DÉPÔT DE PELLETS DANS LE BRASIER		
-3	-2	-1	0	+1	+2	+3
TROISIÈME PLAGE DE DIMINUTION SI LES DEUX PREMIÈRES S'AVÈRENT INSUFFISANTES	DEUXIÈME PLAGE DE DIMINUTION SI LA PREMIÈRE S'AVÈRE INSUFFISANTE	PREMIÈRE PLAGE DE DIMINUTION (TESTER 1 JOUR)	VALEUR OPTIMALE PAR DÉFAUT	PREMIÈRE PLAGE D'AUGMENTATION	DEUXIÈME PLAGE DE DIMINUTION SI LA PREMIÈRE S'AVÈRE INSUFFISANTE	TROISIÈME PLAGE D'AUGMENTATION SI LES DEUX PREMIÈRES S'AVÈRENT INSUFFISANTES

PROCÉDURE DE COMMANDE

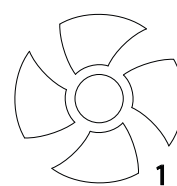
- ♦ Appuyer sur la touche 6 pour afficher le message **REGLAGE HORLOGE**.
- ♦ Appuyer plusieurs fois sur la touche 2 pour visualiser **UTILISATEUR**
- ♦ Appuyer sur la touche 6.
- ♦ Le message « **ECRAN** ».
- ♦ Appuyer sur la touche 2 jusqu'à « **EASY SETUP** ».
- ♦ Les touches 4-5 permettent d'augmenter (3) ou de diminuer (2) la valeur. Appuyer sur la touche 6 pour confirmer et la touche 1 pour retourner aux menus précédents jusqu'à l'état initial.

VENTIL-1

Ce menu permet de régler en pourcentage la vitesse de la ventilation frontale.

PROCÉDURE COMMANDES

- ♦ Appuyer sur la touche 6, l'inscription **SET HORLOGE** s'affichera.
- ♦ Appuyer plusieurs fois sur la touche 2 jusqu'à visualiser **UTILISATEUR**.
- ♦ Appuyer sur la touche 6.
- ♦ L'inscription « **DEFAULT** » apparaîtra.
- ♦ Appuyer sur la touche 2 jusqu'à voir « **VENTIL-1** ».
- ♦ Utiliser les touches 4 - 5 pour augmenter (4) ou pour diminuer (5)
- ♦ Appuyer sur la touche 6 pour confirmer et la touche 1 pour retourner aux menus précédents jusqu'à l'état initial.



STAND-BY

STAND-BY AVEC THERMOSTAT NUMÉRIQUE (DE SÉRIE)

FONCTION STBY CONFIGURÉE SUR ON

Au cas où la fonction Stby serait activée (ON), si le poêle atteint la température ambiante configurée et la dépasse de 2°C, il se mettra en arrêt après un retard préconfiguré en usine, en affichant stand - by.

Quand la température ambiante sera inférieure de 2°C au set configuré et après refroidissement du poêle, ce dernier recommencera à fonctionner à la puissance configurée sur le display en affichant travail.

FONCTION STDBY CONFIGURÉE SUR OFF (CONFIGURATION D'USINE)

Si la fonction Stby n'est pas activée (OFF), si le poêle atteint la température ambiante configurée, il se mettra au minimum en modulant et affichera modul. Quand la température ambiante sera inférieure au set configuré, le poêle recommencera à fonctionner à la puissance configurée sur l'écran en affichant travail.

STAND-BY AVEC THERMOSTAT SUPPLÉMENTAIRE

La fonction STBY est utilisée si l'on désire un arrêt immédiat du poêle une fois la température atteinte.

En usine, la fonction STBY est toujours configurée sur OFF (voyant  allumé).

FONCTION STDBY CONFIGURÉE SUR OFF (CONFIGURATION D'USINE)

Si la fonction STBY n'est pas activée (OFF), si le poêle atteint la température ambiante configurée, il se mettra au minimum en modulant et affichera **MODUL..** Quand la température ambiante sera inférieure au set configuré, le poêle recommencera à fonctionner à la puissance configurée sur l'écran en affichant **TRAVAIL.**

FONCTION STBY CONFIGURÉE SUR ON

Quand la fonction Stby est activée (ON), le poêle, lorsqu'il atteint la température ambiante configurée et la dépasse de 2°C, se mettra en arrêt après un retard préconfiguré en usine, affichant **STAND - BY.**

Quand la température ambiante sera inférieure de 2°C par rapport au set configuré, le poêle recommencera à travailler à la puissance configurée

sur l'écran, affichant TRAVAIL.

PROCÉDURE COMMANDES

- ♦ Appuyer sur la touche P6, l'inscription **SET HORLOGE** s'affichera.
- ♦ Appuyer plusieurs fois sur la touche 2 pour atteindre le **SET UTILISATEUR.**
- ♦ Confirmer avec la touche 6.
- ♦ Appuyer plusieurs fois sur la touche 2 pour atteindre le **STAND BY.**
- ♦ Avec la touche 4 ou 5 sélectionner sur ON.
- ♦ Appuyer sur la touche 6 pour confirmer et la touche 1 pour retourner aux menus précédents jusqu'à l'état initial.

La fonction STAND-BY est activée.

CLAVIER BLOQUÉ

Ce menu permet de bloquer les touches du display (comme pour les téléphones portables).

Lorsque la fonction est insérée, l'inscription « **CLAVIER BLOQUÉ** » apparaît à chaque fois que l'on appuie sur une touche.

PROCÉDURE COMMANDES

- ♦ Appuyer sur la touche 6, l'inscription **SET HORLOGE** s'affichera.
- ♦ Appuyer plusieurs fois sur la touche 2 jusqu'à visualiser **UTILISATEUR.**
- ♦ Appuyer sur la touche 6.
- ♦ L'inscription « **DEFAULT** » apparaîtra.
- ♦ Appuyer sur la touche 2 jusqu'à voir « **CLAVIER BLOQUÉ** ».
- ♦ Utiliser les touches 4 - 5 pour sélectionner activer / désactiver.
- ♦ Appuyer sur la touche 6 pour confirmer et la touche 1 pour retourner aux menus précédents jusqu'à l'état initial.



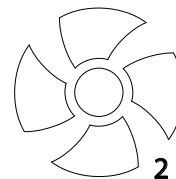
UNE FOIS LA FONCTION ACTIVÉE, UTILISER LES TOUCHES 1 ET 5 SIMULTANÉMENT POUR BLOQUER OU DÉBLOQUER LE CLAVIER

VENTIL-2

Ce menu permet de régler en pourcentage la vitesse de la ventilation canalisée.

PROCÉDURE DES COMMANDES

- ♦ Appuyer sur la touche 6, l'inscription **SET HORLOGE** s'affiche.
- ♦ Appuyer plusieurs fois sur la touche 2 jusqu'à visualiser **UTILISATEUR**.
- ♦ Appuyer sur la touche 6.
- ♦ Appuyer sur la touche 2 jusqu'à voir « **VENTIL-2** »
- ♦ Utiliser les touches 4 -5 pour augmenter (4) ou diminuer (5).
- ♦ Appuyer sur la touche 6 pour confirmer et sur la touche 1 pour revenir aux menus précédents jusqu'à l'état initial.



EFFACER

Permet de remettre toutes les valeurs modifiables par l'utilisateur comme en usine. Les données modifiées sont :

PROCÉDURE DES COMMANDES

- ♦ Appuyer sur la touche 6, l'inscription **SET HORLOGE** s'affiche.
- ♦ Appuyer plusieurs fois sur la touche 2 jusqu'à visualiser **UTILISATEUR**.
- ♦ Appuyer sur la touche 6.
- ♦ Appuyer sur la touche 2 jusqu'à voir « **RESET** ».
- ♦ Utiliser les touches 4-5 pour sélectionner sur **ON** et appuyer sur la touche 6.
- ♦ Pour confirmer, on voit s'afficher « **EFFECTUÉ** » sur le display

HABILIT.CHRONO

Il permet d'activer et de désactiver le chrono et les différentes tranches horaires.

PROCÉDURE DES COMMANDES

- ♦ Appuyer sur la touche 6, l'inscription **SET HORLOGE** s'affiche.
- ♦ Appuyer plusieurs fois sur la touche 2 jusqu'à l'affichage de **HABILIT. CHRONO**.
- ♦ Appuyer sur la touche 6 pour confirmer et sur les touches 4 - 5 pour activer « **ON** » ou désactiver « **OFF** » le chrono.
- ♦ Utiliser les touches 2 - 3 pour sélectionner la tranche horaire souhaitée
- ♦ Utiliser les touches 4 - 5 pour activer « **ON** » ou désactiver « **OFF** » la tranche horaire sélectionnée.
- ♦ Appuyer plusieurs fois sur la touche 1 pour confirmer et quitter le menu.

CHRONO

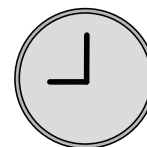
Le chrono permet de programmer 4 tranches horaires dans une journée, à utiliser pour tous les jours de la semaine.

Dans chaque tranche, il est possible de configurer l'heure d'allumage et d'arrêt, les jours d'utilisation de la tranche programmée et la température AMBIANTE (07 - 40°C).

RECOMMANDATIONS

Les horaires d'allumage et d'arrêt doivent être compris dans l'intervalle d'une seule journée, de 0 à 24 heures, et ne doivent pas être à cheval sur plusieurs jours.

Avant d'utiliser la fonction chrono, il est nécessaire de configurer le jour et l'heure en cours, il faut donc vérifier d'avoir suivi les points énumérés à la section « *Set horloge* » pour faire en sorte que la fonction chrono travaille ; en plus de la programmer, il faut également l'activer.



EXEMPLE :

ALLUMAGE À 07:00
ARRÊT À 18:00 **CORRECT**

ALLUMAGE À 22:00
ARRÊT À 05:00 **ERRONÉ**

EXEMPLE DE PROGRAMMATION

Nous supposons à présent que nous voulons utiliser la fonction Programmeur hebdomadaire et que nous voulons utiliser 4 tranches horaires de la façon suivante :

- 1^{re} tranche horaire : de 08h00 à 12h00 tous les jours de la semaine, avec une température ambiante de 19 °C, sauf samedi et dimanche

- 2^e tranche horaire : de 15h00 à 22h00 uniquement samedi et dimanche, avec une température ambiante de 21 °C

PROCÉDURE COMMANDES :

Appuyer sur la touche 6 pour afficher le message SET HORLOGE.

Appuyer sur la touche 2 jusqu'à **habilit. chrono**

Activer le chrono

Activer la tranche horaire 1 et 2.

Appuyer sur la touche 1 pour quitter

**SET
HORLOGE**

**HABILIT.
CHRONO**

ARRÊT 1ÈRE TRANCHE

Configurer avec les touches 4 - 5 l'heure « **12:00** » qui correspond à l'heure d'arrêt de la 1^{ère} tranche horaire.

Pour confirmer et continuer la programmation, appuyer sur le bouton 6, pour revenir au paramètre précédent, appuyer sur le bouton 3.

**STOP PRG1
12:00**

* Si « **ACTIVE CHRONO** » n'est pas présent dans la structure menu, l'activation advient directement à l'intérieur de la CONFIGURATION CHRONO.

PROCÉDURE COMMANDES :

Appuyer sur la touche 2 pour afficher le message SET CHRONO.

SET CHRONO

HABILITATION JOURS 1ÈRE TRANCHE

Pour habiliter/déshabiller les jours, utiliser les touches 4 et 5 ; touche 2 et 3 pour faire défiler les différents jours ; le jour de la semaine apparaît, suivi de **OFF**

sélectionner de lundi à vendredi sur **ON**, sauf samedi et dimanche (OFF)

**LUNDI..PRG1
ON-OFF**

Appuyer sur la touche 6 pour confirmer et continuer la programmation.

La mention **START PRG1 OFF** apparaît.

**START PRG1
OFF**

SET TEMPÉRATURE 1ÈRE TRANCHE

Appuyer sur la touche 6 pour confirmer et continuer la programmation. Utiliser les touches 4 - 5 pour sélectionner la température H2O souhaitée. (Low -07 - 40 °C Hot)

Pour confirmer et continuer, appuyer sur la touche 6.

**SET PRG1
19 °C**

ALLUMAGE DE LA 1ÈRE TRANCHE

Configurer avec les touches 4 - 5 l'heure « **08:00** » qui correspond à l'heure d'allumage de la 1^{ère} tranche horaire.

Pour confirmer et continuer la programmation, appuyer sur le bouton 6, pour revenir au paramètre précédent, appuyer sur le bouton 3.

**START PRG1
08:00**

ALLUMAGE DE LA 2È TRANCHE*

Il convient alors de programmer la deuxième tranche horaire.

La séquence à suivre est analogue et se répète comme lors de L'ALLUMAGE DE LA 1ÈRE TRANCHE.

**START PRG2
OFF**

*ALLUMAGE DE LA 2È TRANCHE

Il convient alors de programmer la deuxième tranche horaire.

La séquence à suivre est analogue et se répète comme lors de L'ALLUMAGE DE LA 1ÈRE TRANCHE.

À cette occasion, il suffit de saisir l'heure d'exemple dans start à 15:00 et dans Stop à 22:00 et d'activer les jours samedi et dimanche en les sélectionnant sur ON.



LORSQUE LE PROGRAMMEUR HEBDOMADAIRE EST ACTIVÉ, UN PETIT CARRÉ DE L'ICÔNE CORRESPONDANTE S'ALLUME SUR LE PANNEAU DE COMMANDES.



NETTOYAGE ET ENTRETIEN

EFFECTUER LES INDICATIONS TOUJOURS EN TOUTE SÉCURITÉ!

- ♦ S'assurer que la fiche du câble d'alimentation soit enlevée car le générateur pourrait avoir été programmé pour s'allumer.
- ♦ Que le générateur soit entièrement froid.
- ♦ Les cendres soient complètement froides.
- ♦ Durant les opérations de nettoyage du produit garantir un renouvellement efficace de l'air de la pièce.
- ♦ Un nettoyage insuffisant compromet le bon fonctionnement et la sécurité!

ENTRETIEN

Pour fonctionner correctement, le générateur doit faire l'objet d'un entretien ordinaire par un **technicien autorisé**, au moins une fois par an. Les opérations périodiques de contrôle et les entretiens doivent toujours être exécutés par des techniciens spécialisés, **autorisés** et qui opèrent conformément à la réglementation en vigueur et aux indications fournies dans ce manuel d'utilisation et d'entretien.



FAIRE NETTOYER CHAQUE ANNÉE L'INSTALLATION D'ÉVACUATION DES FUMÉES, LES CANAUX DE FUMÉE INCLUS DE RACCORDS EN "T" ET LES BOUCHONS D'INSPECTION - LES COURBES ET LES ÉVENTUELLES SECTIONS HORIZONTALES SI PRÉSENTES! LA FRÉQUENCE DE NETTOYAGE DU GÉNÉRATEUR SONT INDICATIFS! ILS DÉPENDENT DE LA QUALITÉ DU PELLET UTILISÉ ET DE LA FRÉQUENCE D'UTILISATION. IL EST POSSIBLE QUE CES OPÉRATIONS DOIVENT ÊTRE EFFECTUÉES PLUS SOUVENT.

NETTOYAGE ET ENTRETIEN INCOMBANT À L'UTILISATEUR

Tel qu'indiqué dans ce manuel d'utilisation et d'entretien, les opérations de nettoyage périodique doivent être réalisées avec la plus grande attention après avoir lu les indications, les procédures et les délais décrits dans ce manuel d'utilisation et d'entretien.

NETTOYAGE DES SURFACES ET REVÊTEMENTS

Ne jamais utiliser de détergents abrasifs ou chimiquement agressifs pour le nettoyage !

Le nettoyage des surfaces doit se faire avec le générateur et le revêtement complètement froid. Pour l'entretien des surfaces et des parties métalliques, il suffit d'utiliser un chiffon imbibé d'eau ou avec de l'eau et du savon neutre.

Le non-respect des indications peut endommager les surfaces du générateur et provoquer la déchéance de la garantie.

NETTOYAGE DE LA VITRE CÉRAMIQUE

Ne jamais utiliser de détergents abrasifs ou chimiquement agressifs pour le nettoyage !

Le nettoyage de la vitre céramique doit se faire lorsqu'elle est complètement froide.

Pour nettoyer la céramique, il suffit d'utiliser un pinceau sec et du papier journal (quotidien) humidifié et passé dans la cendre.

Si le verre est très sale, utiliser exclusivement un détergent spécifique pour céramique.

Pulvériser une petite quantité sur un chiffon et l'utiliser sur la céramique. Ne pas nébuliser le détergent ou tout autre liquide directement sur la vitre ou sur les joints.

Le non-respect des indications peut endommager les surfaces de la vitre céramique et provoquer la déchéance de la garantie.

NETTOYAGE DU RÉSERVOIR À PELLET

Lorsque le réservoir se vide complètement, enlever le câble d'alimentation du générateur et avant de procéder à son remplissage, enlever d'abord les résidus (poussière, copeaux, etc.) du réservoir vide.

QUOTIDIEN

RACLEURS :

Utiliser les racleurs en effectuant un mouvement de bas en haut (pour les modèles avec racleurs supérieurs) ou en les tirant et en les poussant (pour les inserts et les modèles avec racleurs frontaux).

Nota bene : il est préférable d'utiliser les racleurs lorsque le poêle est froid ; pour les utiliser avec le poêle chaud, il est conseillé d'utiliser des gants spécifiquement prévus pour la protection de la chaleur car ils sont extrêmement chauds.



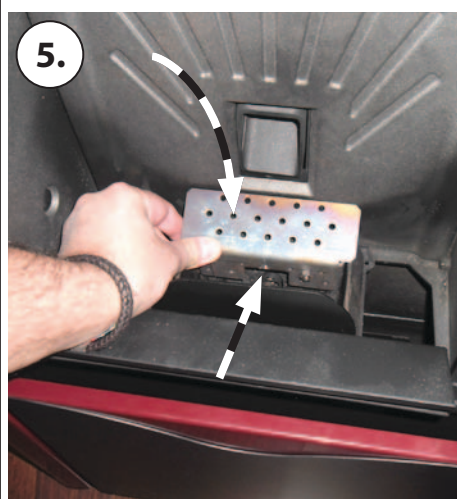
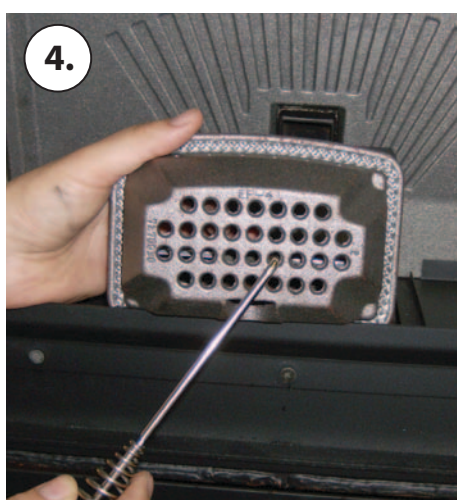
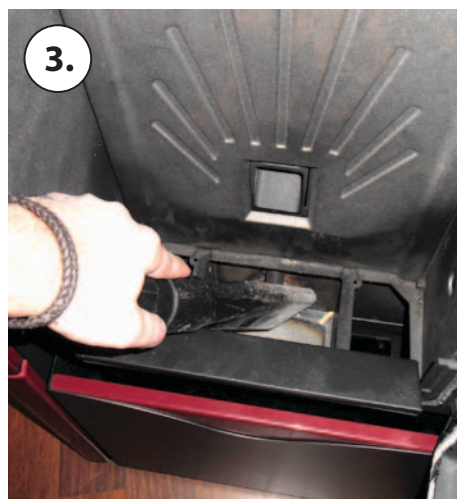
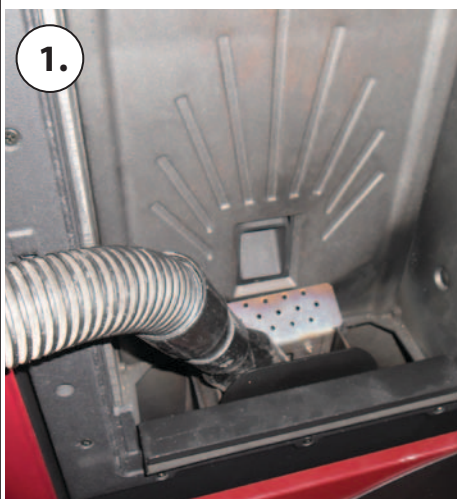
Ouvrir la porte - Nettoyer le verre avec un chiffon humide

Ne jamais vaporiser directement sur le verre céramique le détergent ou tout autre liquide pour le nettoyage

NETTOYAGE BRASIER ET CHAMBRE DE COMBUSTION

1. Aspirer les résidus présents dans le brasier
2. Enlever complètement le brasier du compartiment correspondant ;
3. Aspirer les cendres du logement brasier et de la chambre de combustion (3.1)
4. Libérer avec le tisonnier fourni tous les trous présents sur le brasier.
5. Repositionner le brasier dans son logement et le pousser vers la paroi du foyer.
6. En présence du tiroir de récupération des cendres, aspirer le dépôt de celles-ci.

REMARQUE : UTILISER UN ASPIRATEUR DE CENDRES ADÉQUAT AVEC UN RÉCIPIENT SPÉCIFIQUE DE SÉPARATION DES CENDRES RÉCUPÉRÉES.



TOUS LES 3/4 JOURS - HEBDOMADAIRE

TIROIR À CENDRES

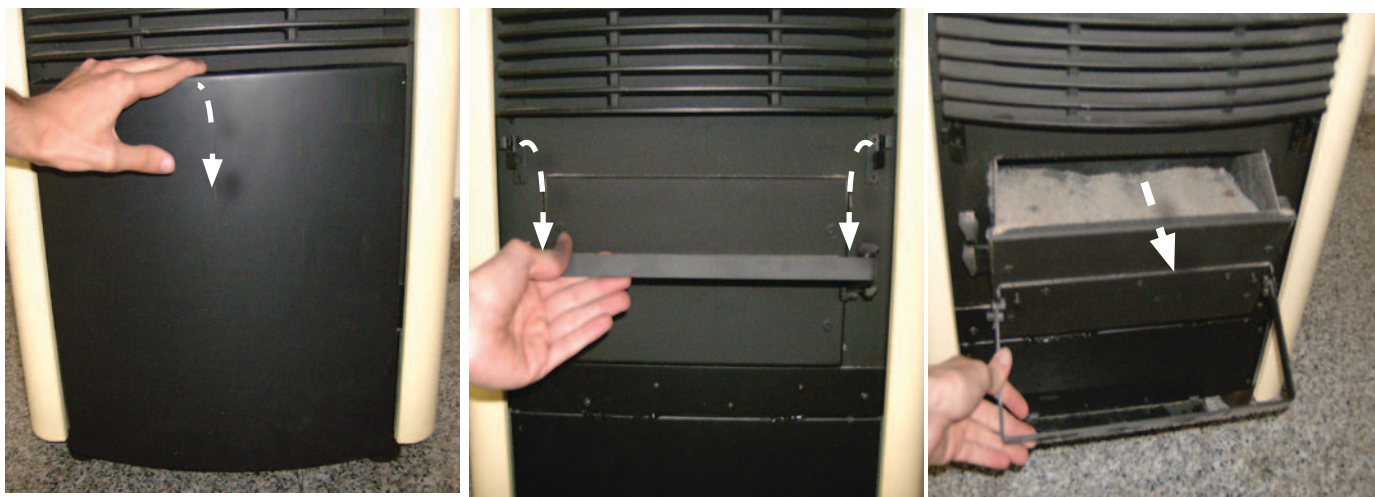
Vérifier tous les 3-4 jours le contenu du tiroir à cendres et le vider au moins une/deux fois par semaine.

Lorsque c'est prévu, ouvrir/enlever la porte inférieure.

Enlever le tiroir à cendres amovible et le vider dans un récipient spécifique.

Aspirer la zone en-dessous, où se trouve le tiroir à cendres amovible. Lorsqu'il est nettoyé, remettre le tiroir amovible et fermer/remettre la porte extérieure.

Certains poêles ont le bac de récupération des cendres directement dans la chambre de combustion, il suffit donc d'ouvrir la porte et d'aspirer directement les cendres dans le bac.



TOUS LES MOIS

NETTOYAGE DE L'ÉCHANGEUR THERMIQUE :

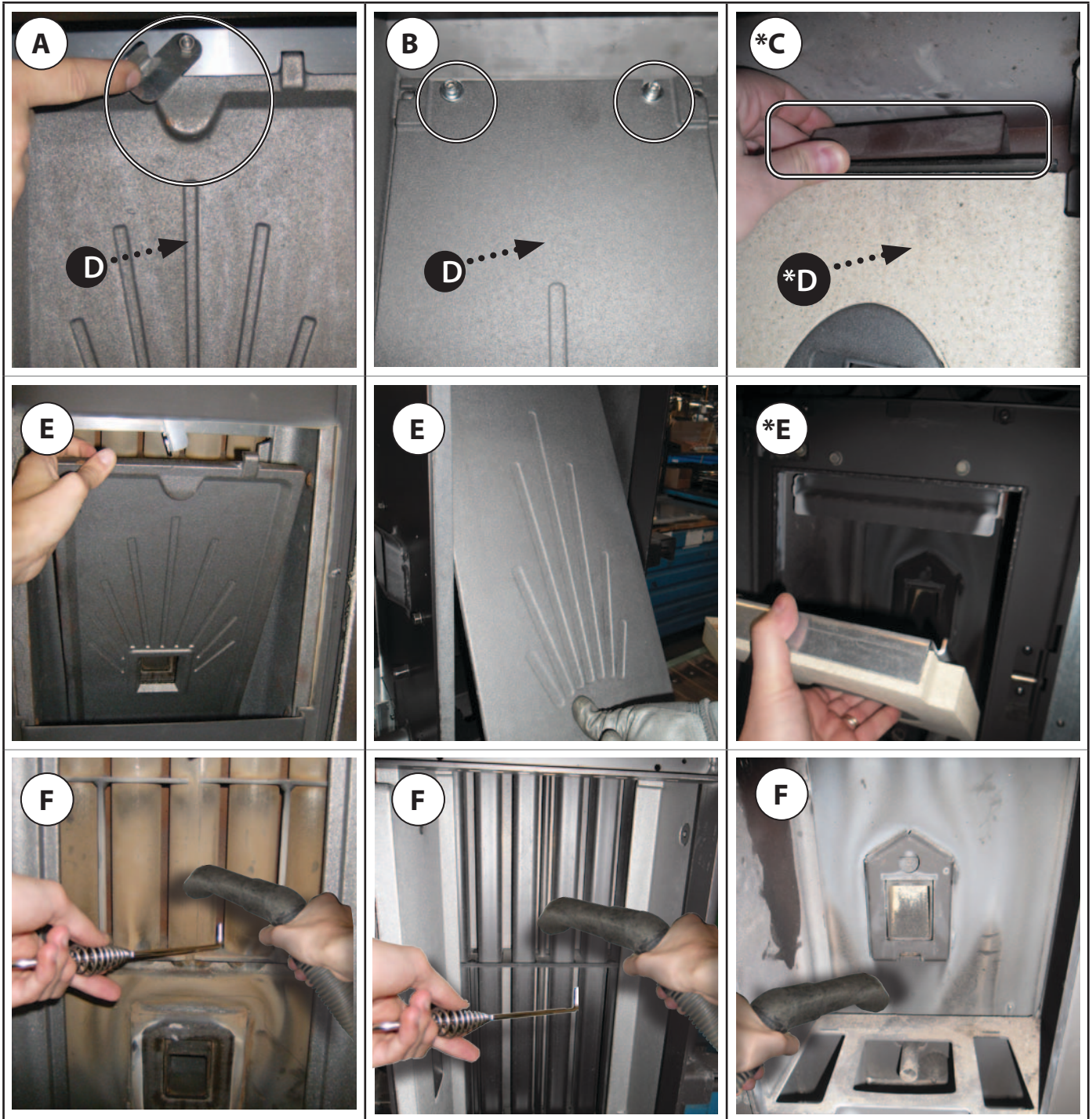
Tous les mois, il faut nettoyer la chambre des échangeurs de chaleur car la suie déposée sur l'arrière de la paroi du foyer obstrue l'afflux régulier des fumées, en pénalisant le rendement et le fonctionnement normal du poêle.

Ouvrir la porte pour accéder à la chambre de combustion. Enlever complètement le brasier de son logement.

Enlever ou tourner, en fonction du modèle, le verrou supérieur (A) les vis (B) ou la butée paroi (C) de la paroi du foyer (D), enlever la paroi du foyer (E) et la nettoyer, en utilisant le tisonnier et un aspirateur de cendres adéquat (F).

Lorsque le nettoyage est terminé, replacer la paroi du foyer amovible (D) et la fixer de nouveau avec les vis prévues à cet effet en tournant le verrou dans le sens opposé à celui utilisé pour l'enlever, ou en remplaçant la butée paroi du foyer.

Remettre le brasier dans son logement.



ENTRETIEN COURANT EFFECTUÉ PAR DES TECHNICIENS AUTORISÉS

L'entretien courant doit être effectué au moins une fois par an.

Le générateur, en utilisant du pellet comme combustible solide, nécessite d'une intervention annuelle d'entretien courant, qui doit être effectuée par un **Technicien autorisé, en utilisant exclusivement des pièces de rechange originales.**

Le non-respect peut compromettre la sécurité de l'appareil et peut faire déchoir le droit aux conditions de garantie.

En respectant les fréquences de nettoyages réservés à l'utilisateur, décrits dans le manuel d'utilisation et d'entretien, on garantit au générateur une bonne combustion dans le temps, en évitant d'éventuelles anomalies et/ou dysfonctionnements, qui pourraient demander de plus grandes interventions du technicien. Les demandes d'interventions d'entretien courant ne sont pas prévues dans la garantie du produit.

JOINTS D'ÉTANCHÉITÉ DE LA PORTE, DU TIROIR À CENDRES ET DU BRASIER

Les joints garantissent l'étanchéité du poêle et par conséquent son bon fonctionnement.

Il est nécessaire que ceux-ci soient contrôlés régulièrement : en cas d'usure ou d'endommagement, il faut les remplacer immédiatement.

Ces opérations devront être effectuées par un technicien autorisé.

RACCORDEMENT À LA CHEMINÉE

Tous les ans ou dans tous les cas à chaque fois que cela est nécessaire, aspirer et nettoyer le conduit qui mène à la cheminée. S'il y a des tronçons horizontaux, il faut enlever les résidus avant qu'ils n'obstruent le passage des fumées.

MISE HORS SERVICE (FIN DE SAISON)

À la fin de chaque saison, avant d'éteindre le poêle, il est conseillé de vider complètement le réservoir du pellet, en aspirant d'éventuels résidus de pellet et poussières à l'intérieur.

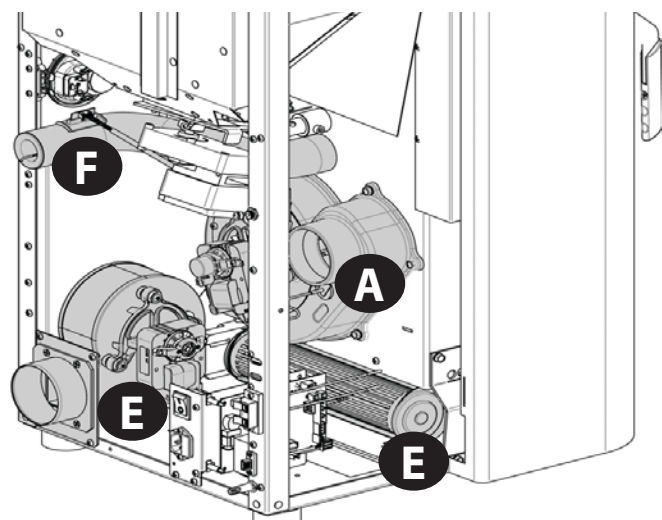
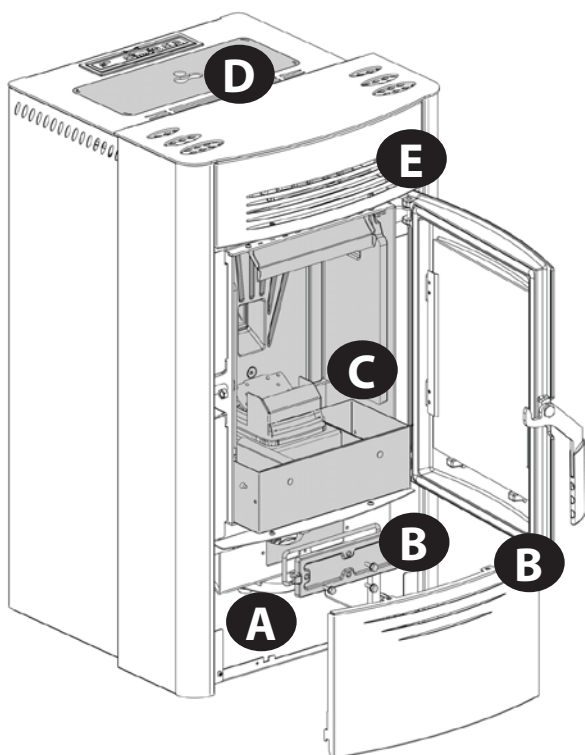
Nous vous invitons également à débrancher le générateur du réseau électrique et, pour une plus grande sécurité, surtout en présence d'enfants, à ôter le câble d'alimentation.

L'entretien courant doit être effectué au moins une fois par an.



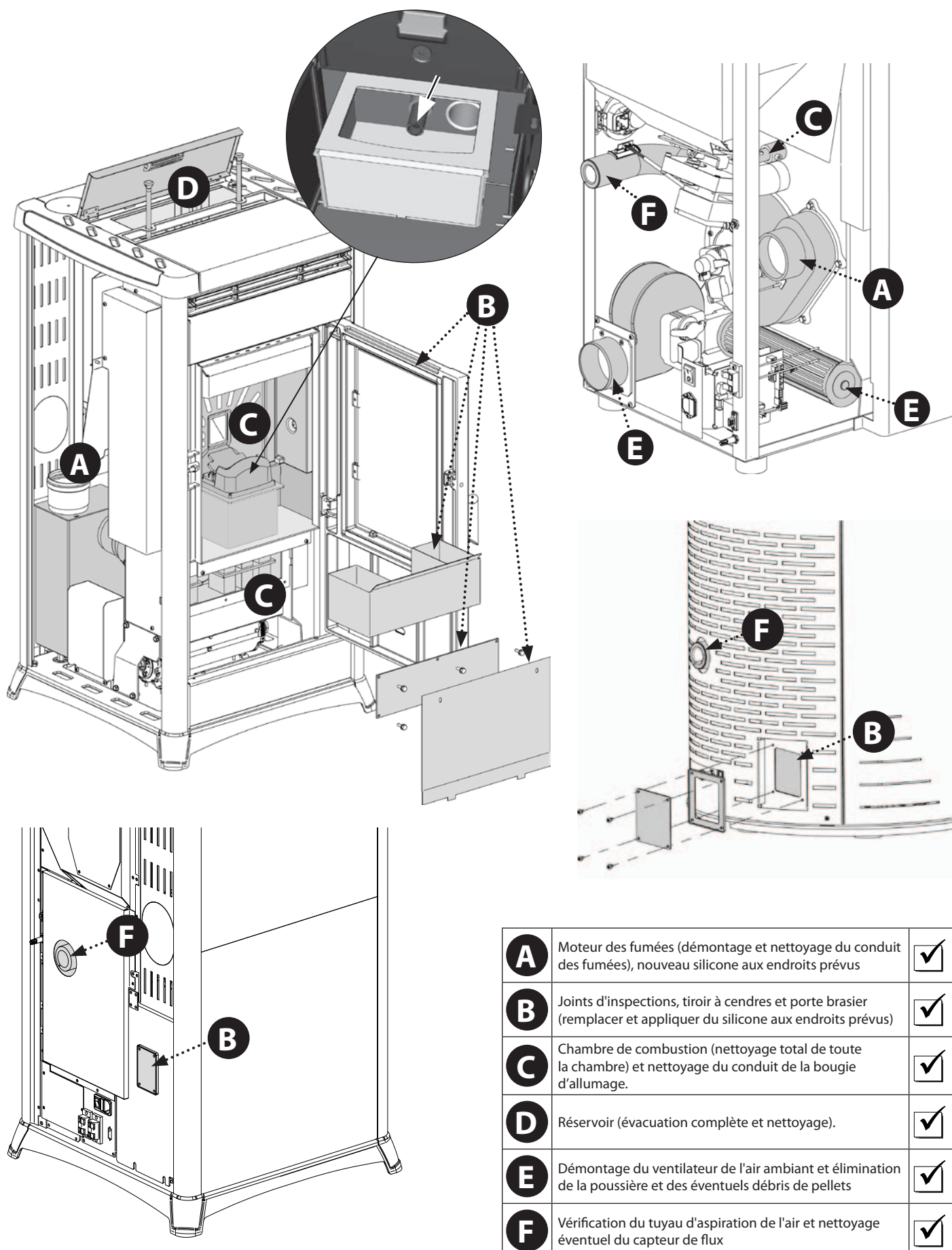
SI LE CÂBLE D'ALIMENTATION EST ENDOMMAGÉ, IL DOIT ÊTRE REMPLACÉ PAR LE SERVICE D'ASSISTANCE TECHNIQUE OU DANS TOUS LES CAS PAR UNE PERSONNE POSSÉDANT UNE QUALIFICATION SEMBLABLE, DE FAÇON À ÉVITER TOUT RISQUE.

Les images sont à titre illustratif



A	Moteur des fumées (démontage et nettoyage du conduit des fumées), nouveau silicone aux endroits prévus
B	Joints d'inspections, tiroir à cendres et porte brasier (remplacer et appliquer du silicone aux endroits prévus)
C	Chambre de combustion (nettoyage total de toute la chambre) et nettoyage du conduit de la bougie d'allumage
D	Réservoir (évacuation complète et nettoyage)
E	Démontage du ventilateur de l'air ambiant et élimination de la poussière et des éventuels débris de pellets
F	Vérification du tuyau d'aspiration de l'air et nettoyage éventuel du capteur de flux


Les images sont à titre illustratif.



A	Moteur des fumées (démontage et nettoyage du conduit des fumées), nouveau silicone aux endroits prévus	<input checked="" type="checkbox"/>
B	Joints d'inspections, tiroir à cendres et porte brasier (remplacer et appliquer du silicone aux endroits prévus)	<input checked="" type="checkbox"/>
C	Chambre de combustion (nettoyage total de toute la chambre) et nettoyage du conduit de la bougie d'allumage.	<input checked="" type="checkbox"/>
D	Réservoir (évacuation complète et nettoyage).	<input checked="" type="checkbox"/>
E	Démontage du ventilateur de l'air ambiant et élimination de la poussière et des éventuels débris de pellets	<input checked="" type="checkbox"/>
F	Vérification du tuyau d'aspiration de l'air et nettoyage éventuel du capteur de flux	<input checked="" type="checkbox"/>

VISUALISATIONS		
ÉCRAN	CAUSE	SOLUTION
OFF	Poêle éteint	-
START	La phase de start est en cours	-
CHARGE PELLETT	Le chargement du pellet est en cours durant la phase d'allumage	
ALLUMAGE	La phase d'allumage est en cours	-
DEMARRAGE	La phase de démarrage est en cours	-
TRAVAILLE	La phase de fonctionnement normal est en cours	-
MODULATION	Le poêle module	-
NETTOYAGE CREUSET	Le nettoyage automatique du brasier est en cours.	Le nettoyage automatique du brasier (pas en 1ère puissance) s'effectue à intervalles prédéfinis de fonctionnement continu.
NETTOYAGE FINAL	Lorsque l'on éteint le poêle. Le nettoyage final est en cours. La phase de nettoyage final dure environ 10 minutes.	
STAND-BY	Le poêle est éteint après avoir atteint la température dans l'attente de se rallumer.	Pour désactiver la fonction STAND-BY consulter le chapitre correspondant.
STAND-BY EXT	Le poêle est éteint à cause du thermostat externe dans l'attente de se rallumer	Pour désactiver la fonction STAND-BY consulter le chapitre correspondant.
ATTENTE REFROIDISSEMENT	Un nouvel allumage est tenté quand le poêle vient d'être éteint	Quand le poêle effectue un arrêt, il est nécessaire d'attendre l'arrêt total du moteur de fumées puis d'effectuer le nettoyage du brasier. Uniquement après avoir effectué ces opérations, il sera possible de rallumer le poêle.
ATTENTE REFR – BLACK OUT	Le poêle se refroidit en raison d'un black-out	Une fois la phase de refroidissement terminée, le rallumage automatique sera de nouveau activé.
LOW	Thermostat ambiant configuré à la valeur minimale.	Dans ce mode, le poêle ne fonctionne qu'à la 1ère puissance, indépendamment de la puissance programmée. Pour sortir de cette fonction, il suffit d'augmenter la température ambiante avec le bouton 4 puis la touche 2.
HOT	Réglage température ambiante configuré à la valeur maximale.	Le poêle fonctionne selon la marche configurée, sans jamais moduler. Pour sortir de cette fonction, il suffit de diminuer le set température à l'aide du bouton 4 puis de la touche 1.
SERVICE	Contacter le technicien agréé lorsque ce message s'affiche pour effectuer le nettoyage ordinaire de l'appareil. Si le nettoyage n'est pas effectué, le message s'affichera à chaque allumage sans pour autant interrompre le fonctionnement normal du poêle.	

ALARMES

ÉCRAN	EXPLICATION	SOLUTION
	Indique la présence d'une alarme.	Allumée: indique la présence d'une alarme Éteinte: indique l'absence d'alarmes Clignotante: indique la désactivation du capteur de dépression. L'alarme peut être réarmée uniquement si le moteur des fumées s'est arrêté et après 15 minutes de l'affichage de l'alarme elle-même en appuyant sur la touche 1 pendant 3 secondes.
ASPIRAT-KO	Panne liée au moteur d'expulsion des fumées.	Les opérations de réarmement devront être effectuées par un technicien agréé.
SONDE FUMEE	Panne liée à la sonde des fumées.	Les opérations de réarmement devront être effectuées par un technicien agréé.
ALARM. SURTEMP. FUMÉES	La température des fumées a dépassé 310°C	Vérifier l'afflux de pellet (voir "Easy Setup"). Vérifier que la machine soit propre, y compris le parcours des fumées. Il faut absolument éviter de laisser du linge sur la machine. Les opérations de réarmement devront être effectuées par un technicien agréé.
CLEAN CHECK UP 1 - 2 (1 = EN PHASE DE DEMARRAGE) (2= EN PHASE DE TRAVAILLE)	Le fond de brasier ou la chambre de combustion est sale. La porte ne ferme pas correctement. Le tiroir des cendres ne ferme pas correctement. Le capteur de dépression est défectueux. Le conduit d'expulsion des fumées est obstrué. Installation incorrecte	Vérifier que les trous du fond de brasier soient complètement libres. Vérifier le nettoyage tant du conduit des fumées que de la chambre de combustion. Vérifier la fermeture hermétique de la porte. Vérifier la fermeture hermétique du tiroir des cendres. Les opérations de réarmement devront être effectuées par un technicien agréé.
ALARME DEPRESSION	Le capteur de dépression mécanique est intervenu	Contactez le centre d'assistance
ALLUMAGE RETE	Le réservoir à pellet est vide. Réglage inadéquat du chargement pellet. Installation incorrecte	Vérifier la présence ou non de pellet dans le réservoir. Régler l'afflux de pellet (voir "Easy Setup"). Vérifier les procédures décrites dans le chapitre "Allumage". Les opérations de réarmement devront être effectuées par un technicien agréé.
NO ALLUMAGE BLACK OUT	Absence de courant pendant la phase d'allumage.	Mettre le poêle sur OFF à l'aide de la touche 1 puis répéter les procédures décrites dans le chapitre "Allumage". Les opérations de réarmement devront être effectuées par un technicien agréé.
NO PELLETT	Lors du fonctionnement, la t° des fumées est descendue sous les paramètres d'usine	Vérifier la présence ou non de pellet dans le réservoir. Régler l'afflux de pellet. Les opérations de réarmement devront être effectuées par un technicien agréé.
ATTENTE REFROIDISSEMENT	Essai de déblocage alarme quand le poêle est encore en phase de refroidissement.	À chaque fois que le poêle affichera l'une des alarmes susmentionnées, il s'éteindra automatiquement. Le poêle bloquera toute tentative de déblocage alarme au cours de cette phase, en affichant alternativement sur l'écran l'alarme elle-même ATTENTE . L'alarme peut être réarmée uniquement si le moteur des fumées s'est arrêté et après 15 minutes de l'affichage de l'alarme elle-même en appuyant sur la touche 1 pendant 3 secondes.
DEBITMETRE KO	Composant déconnecté ou en panne	Contactez l'assistance
COMMANDE VIS SANS FIN	Fonctionnement anormal Chargement pellet	Contactez l'assistance

CONDITIONS DE GARANTIE

1. Les produits Extrablame S.p.A. sont garantis, conformément aux directives de la communauté européenne, pour une période de 24 mois à compter de la date d'achat.

Un document fiscal valide qui prouve l'achat, délivré par le vendeur (ticket de caisse, facture ou bon de transport), identifiant le produit acheté et la date d'achat et/ou de livraison de ce dernier est nécessaire.

ATTENTION : la présente garantie conventionnelle ne remplace pas la garantie prévue par les normes européennes pour la protection des Consommateurs.

La garantie conventionnelle est limitée au territoire italien et aux territoires compris dans la Communauté européenne couverts par le Service des Centres d'Assistance Technique Agréés (vérifier sur le site www.lanordica-extrablame.com)

Elle est également limitée au pays de résidence et/ou du domicile du consommateur qui doit être le même que celui du siège légal et/ou commercial du vendeur du produit Extrablame S.p.A.

Les présentes normes ne s'appliquent pas aux produits achetés dans le cadre d'activités commerciales, d'entreprise ou professionnelles. Dans ces cas, la garantie du produit sera limitée à une période de 12 mois à compter de la date d'achat.

GARANTIE ITALIE

Que faire en cas d'anomalie dans le fonctionnement du produit :

Consulter le manuel d'utilisation pour s'assurer que l'anomalie ne peut pas être résolue avec une application correcte des fonctionnalités du produit. S'assurer que le défaut rentre dans le type d'anomalies couvertes par la garantie ; si ce n'est pas le cas, le coût de l'intervention sera entièrement à la charge du consommateur. Lors de la demande d'intervention du Service d'Assistance au Centre d'Assistance Agréé, toujours indiquer la nature du défaut, le modèle de l'appareil, une adresse complète et un numéro de téléphone.

GARANTIE EUROPE

Que faire en cas d'anomalie dans le fonctionnement du produit :

Consulter le manuel d'utilisation pour s'assurer que l'anomalie ne peut pas être résolue avec une application correcte des fonctionnalités du produit. S'assurer que le défaut rentre dans le type d'anomalies couvertes par la garantie ; si ce n'est pas le cas, le coût de l'intervention sera entièrement à la charge du consommateur. Demander l'intervention du Service d'Assistance ou l'adresse du Centre d'Assistance Technique Agréé au vendeur en indiquant toujours la nature du défaut, le modèle de l'appareil, une adresse complète et un numéro de téléphone.

Pour les défauts de conformité apparus dans les 6 premiers mois de vie du produit, la réparation du défaut est couverte par la garantie sans frais pour le consommateur.

En cas de vice de conformité relevé entre le septième et le vingt-quatrième mois, le coût de l'appel sera à la charge du consommateur tandis que les frais de la main-d'œuvre et des éventuelles pièces de rechange fonctionnelles utilisées seront à la charge du vendeur.

2. La garantie est exclue si le défaut détecté est dû à des conditions et/ou événements externes tels que, à titre d'exemple non exhaustif, une capacité insuffisante des systèmes ; une installation erronée et/ou un entretien effectué par un personnel non qualifié selon la législation en vigueur dans le pays de résidence du consommateur ; une négligence ; une incapacité d'utilisation et un mauvais entretien par le consommateur, ne correspondant pas à ce qui est indiqué dans le manuel d'utilisation du produit, lequel fait partie intégrante du contrat de vente.

La présente garantie ne couvre pas non plus les dommages subis par le produit en l'absence de causes avérées imputables à des vices de fabrication. De la même manière sont exclus de la présente garantie tout vice dû au dysfonctionnement du conduit de cheminée, aux termes de la législation en vigueur dans le pays au moment de l'achat, ainsi que tous les défauts du produit dus à une incurie, rupture accidentelle, altération et/ou dommage dans le transport (rayures, bossellements, etc.), interventions effectuées par un personnel non autorisé et autres dommages causés par des interventions erronées du consommateur en essayant de remédier à la panne initiale.

La garantie ne couvre pas les matériaux de consommation suivants : les joints, les verres céramiques ou trempés, les revêtements et grilles en fonte, les matériaux réfractaires (ex. Nordiker ou autre), les pièces peintes, chromées ou dorées, les éléments en faïence, les poignées, le brasier et les composants correspondants. Pour les produits Idro, l'échangeur de chaleur est exclu de la garantie si un circuit adapté anti-condensation n'est pas réalisé, qui garantit une température de retour à l'appareil d'au moins 55 degrés. En général la garantie ne couvre pas tous les composants extérieurs au produit sur lesquels le consommateur peut intervenir directement lors de l'utilisation et/ou l'entretien ou qui peuvent être sujets à l'usure et/ou la formation de rouille et de taches sur l'acier dues à une utilisation de détergents agressifs.

En cas de réclamation pour un défaut non avéré en phase de vérification par un technicien autorisé, l'intervention sera entièrement à la charge du consommateur.

3. S'il s'avère impossible de rétablir la conformité par une réparation du produit/composant, il sera remplacé, sans modification de l'échéance et des termes de garantie acquis au moment de l'achat du produit/composant à remplacer.

4. Extrablame S.p.A. décline toute responsabilité en ce qui concerne d'éventuels dommages qui peuvent, directement ou indirectement, être causés à des personnes, animaux et biens personnels en raison de la non-observation de toutes les indications fournies dans le manuel d'utilisation prévu et qui concernent les avertissements au sujet de l'installation, l'utilisation et l'entretien du produit, téléchargeable également sur le site internet.

5. Les interventions d'étalonnage et/ou de réglage du produit en relation au type de combustible ou autre sont exclues de la garantie.

6. Si le produit est réparé auprès d'un des Centres d'Assistance Technique Agréés indiqués par Extraflame S.p.A. et en cas de remplacement du produit, le transport sera gratuit. Si le technicien est en mesure de réparer le produit au domicile de l'utilisateur et que celui-ci refuse, le transport au laboratoire et la livraison de retour seront à sa charge.

7. Au terme des 24 mois de garantie, toute intervention de réparation sera entièrement à la charge du consommateur.

8. En cas de litiges, seul le Tribunal du siège légal d'Extraflame S.p.A. - (Vicence-Italie) sera compétent.

AVERTISSEMENTS SUPPLÉMENTAIRES

- ♦ Utiliser exclusivement le combustible recommandé par le fabricant. Le produit ne doit pas être utilisé comme incinérateur.
- ♦ Ne pas utiliser le produit pour monter dessus ou y poser des objets.
- ♦ Ne pas mettre de linge à sécher sur le produit. Les étendoirs ou autres doivent être tenus à une distance appropriée du produit. Risque d'incendie et de dommage au revêtement.
- ♦ Tout usage inapproprié du produit engage entièrement la responsabilité de l'utilisateur et décharge le fabricant de toute responsabilité civile et pénale.
- ♦ Toute altération ou remplacement non autorisés de pièces non originales du produit de quelque type que ce soit peut conduire à un risque compromettant la sécurité de l'utilisateur et déchargent l'entreprise de toute responsabilité civile et pénale.
- ♦ La plupart des surfaces du produit sont très chaudes (porte, poignée, vitre, tuyaux de sortie des fumées, etc.). Il faut donc éviter de toucher ces parties sans porter des vêtements de protection appropriés ou sans utiliser des moyens adaptés, comme des gants de protection thermique.
- ♦ Il est interdit de faire fonctionner le produit quand sa porte est ouverte ou lorsque sa vitre est cassée.
- ♦ Le produit doit être connecté électriquement à un dispositif équipé d'un système de mise à la terre efficace.
- ♦ Éteindre le produit en cas de panne ou de dysfonctionnement.
- ♦ Les pellets accumulés et non brûlés dans le brûleur après chaque « absence d'allumage » doivent être retirés avant tout nouvel allumage. Contrôler que le brûleur soit propre et bien positionné avant de l'allumer.
- ♦ Ne pas laver le produit avec de l'eau. L'eau pourrait pénétrer à l'intérieur de l'unité et endommager les isolations électriques, au risque de provoquer des décharges électriques.
- ♦ Les installations non conformes aux normes en vigueur de même qu'une utilisation incorrecte et l'absence d'entretien comme le prévoit le fabricant, entraînent la déchéance de la garantie du produit.

Extraflame®

Riscaldamento a Pellet

Extraflame S.p.A. Via Dell'Artigianato, 12 36030 - MONTECCHIO PRECALCINO (VI) - ITALY
☎ +39.0445.865911 - 📠 +39.0445.865912 - ✉ info@extraflame.it - 🌐 www.lanordica-extraflame.com

MADE IN ITALY
design & production

***POUR CONNAÎTRE LE CENTRE D'ASSISTANCE LE PLUS PROCHE
CONTACTER VOTRE REVENDEUR OU CONSULTER
LE SITE WWW.LANORDICA-EXTRAFLAME.COM***

Le fabricant se réserve le droit de modifier les caractéristiques et les données reportées dans ce manuel à tout moment et sans préavis, dans le but d'améliorer ses produits.
Par conséquent, ce manuel ne peut pas être considéré comme un contrat vis-à-vis de tiers.