

3 Step

Optimyst® | 230 V / 50 Hz | 1500 watts



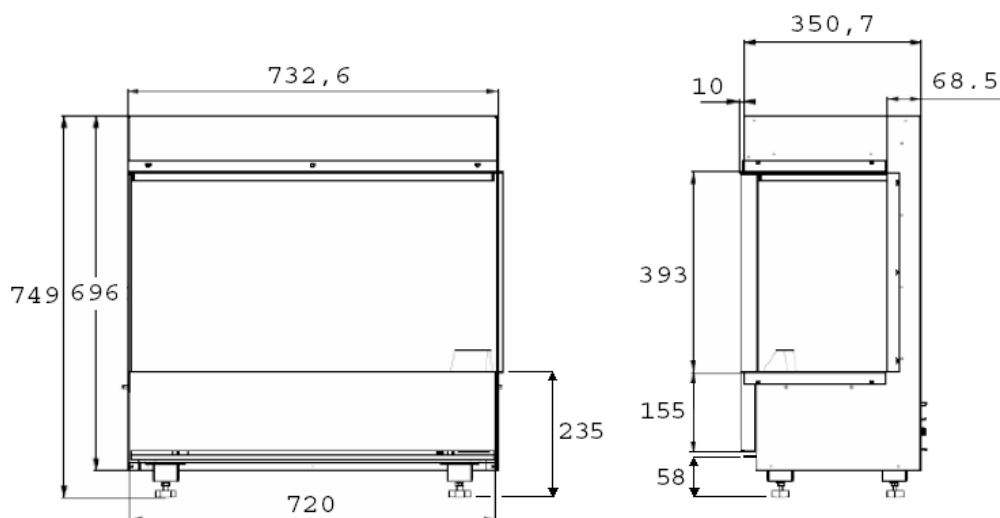
Disponible avec vue sur trois côtés, deux côtés ou un seul côté, le 3 Step sans cadre peut être installé de différentes manières afin de s'adapter parfaitement à votre intérieur et aménagement. Le feu Optimyst® est connu pour ses flammes vives et réalistes et son effet fumée. Il est sûr puisqu'il n'utilise pas de gaz et ne dégage pas de particules fines et facile à utiliser.

- Insert sans cadre avec une vue sur le feu de trois côtés
- Peut également être installé en deux faces ou une face
- Le jeu de bûches est inclus
- L'effet flamme peut aussi être utilisé sans la chaleur, afin de profiter du charme du foyer 365 jours par an

3 Step

Dimensions

Toutes les dimensions sont en mm



| | | 3 Step |
|-----------------------------------|---|----------------------------------|
| Caractéristiques générales | Système de feu | Optimyst® |
| | Référence d'article | 210166 |
| | Code EAN | 5011139210166 |
| | Modèle | Unité intégrée |
| | Vue sur le feu | 1, 2 ou 3 faces |
| | Couleur | Noir |
| | Décoration / lit de combustion | Jeu de bûches |
| Dimensions du produit | Dimensions vue sur le feu (LxH) | 71 x 39 cm |
| | Dimensions externes LxHxP | 73,2 x 74,9 x 35 cm |
| Caractéristiques | Production de chaleur | Oui |
| | Thermostat | Oui |
| | Télécommande | Oui |
| | Contrôle manuel possible sur le foyer oui / non | Oui, flammes et effets seulement |
| | Module d'éclairage | Halogène |
| | Module sonore | - |
| | Réglages effets couleur | - |
| Consommation électrique | Réglage de chauffe 1 en W | 750 W |
| | Réglage de chauffe 2 en W | 1500 W |
| | Fonctionnement flamme seule en W | 250 W |
| | Consommation max. | 1500 W |
| Tension | Tension / Fréquence électrique | 230 V / 50 Hz |
| Spécifications | Poids du produit en kg | 55 |
| | Longueur du cordon | 1,5 m |
| | Garantie | 2 ans |

Clause de non-responsabilité

Le plus grand soin a été apporté à la composition de la présente publication. Toutefois, les informations données peuvent s'avérer inexactes ou avoir été entre-temps modifiées ou complétées. Publiée sous réserve de toutes modifications intermédiaires. Glen Dimplex décline toute responsabilité pour les conséquences éventuelles découlant d'actes, de décisions ou de résultats exclusivement fondés sur les informations présentées dans la présente publication.