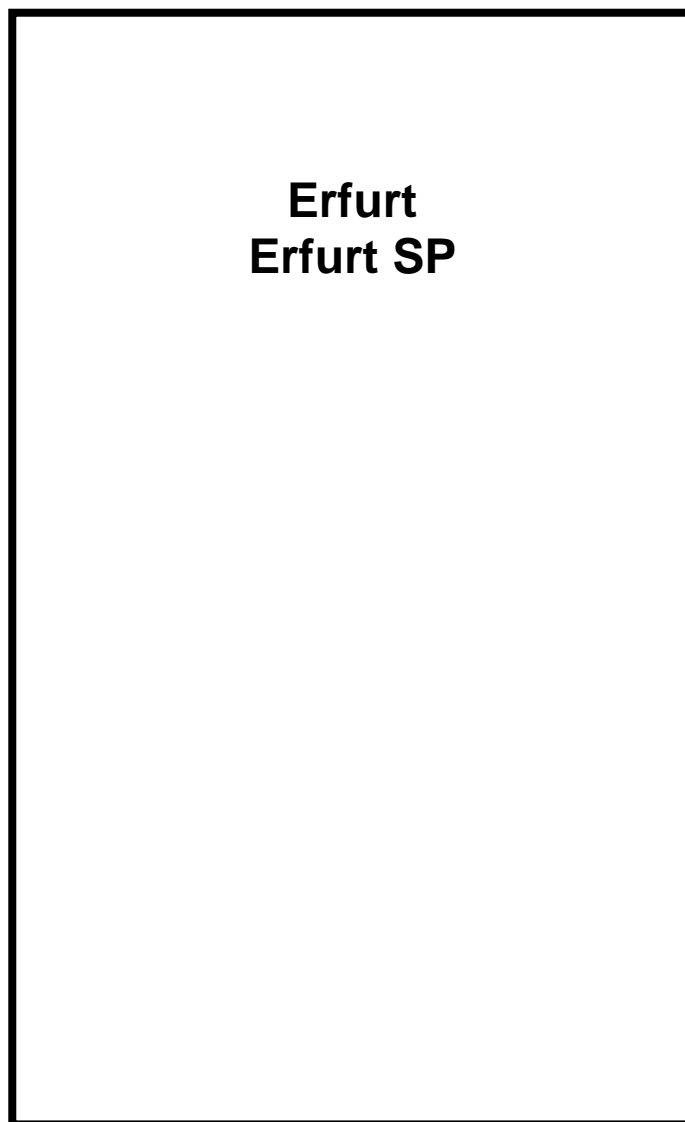


Manuel Technique

Plaque signalétique de votre appareil de chauffage



Erfurt
Erfurt SP

Vous trouverez des indications importantes aux pages suivantes !

Emplacement de la plaque signalétique

Selon la loi, la plaque signalétique doit être appliquée sur l'appareil de chauffage à installer. Les données techniques de l'appareil doivent être en évidence sur l'appareil de chauffage pour la réception par le ramoneur ou technicien de contrôle.

Vous avez ainsi le libre choix, en fonction de la situation, d'installer cette plaque de telle manière que cette dernière soit lisible dans son intégralité

Méthode de fixation de la plaque signalétique :

1. Sortir la plaque signalétique de son emballage
2. Placer la plaque à un endroit en évidence sur l'appareil de chauffage, en fonction de son exposition, sur une partie inférieure de l'appareil pas trop exposée à la chaleur.

Notre recommandation :

- a) Sur partie inférieure du panneau arrière
- b) Sur partie inférieure de l'habillage latéral
- c) Sur le tiroir
- d) Sur pierre – ou sur acier

3. Retirer le film plastique et coller à l'endroit décidé précédemment. La plaque signalétique ainsi que son adhésif résistent à une chaleur d'environ 180°C.

→ Numéro de série :

Le Numéro de série de l'appareil de chauffage se trouve sur l'embrasement de porte de la chambre de combustion



Manuel Technique pour le poêle

Erfurt



Erfurt



Erfurt SP

Sommaire :

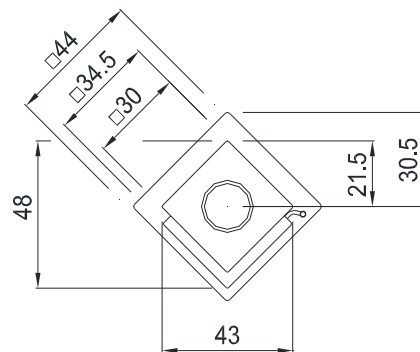
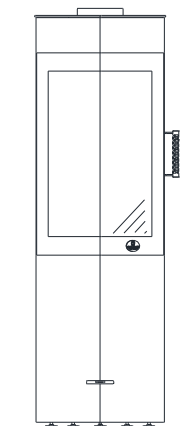
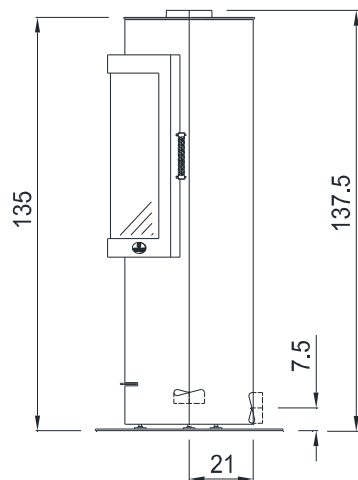
Page

1	Fiche technique	4
2	Distances de sécurité – écarts au feu	6
3	D'autres informations	7
4	Manette de réglage d'air	8
5	Installation des pierres réfractaires	9
6	Nettoyage	12
7	Montage	13
8	Raccord d'air frais extérieur	16
9	Accessoires	17
10	Contenu de la livraison	17

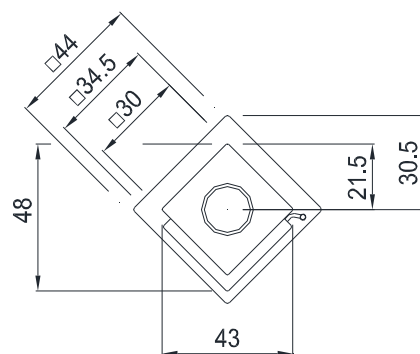
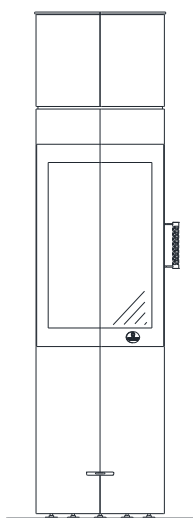
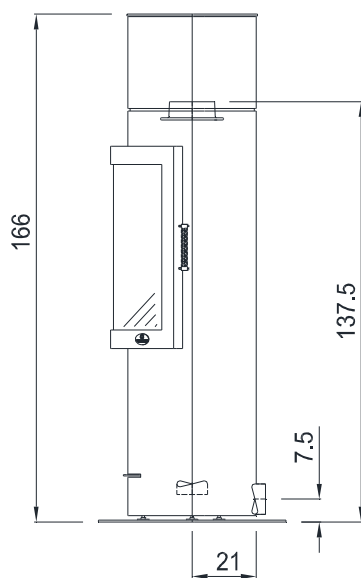
**Sous réserve de modification.
Manuel Technique à lire attentivement et à conserver.**

Les normes nationales et Européennes, ainsi que toutes spécifications de chaque pays et réglementations locales en vigueur doivent être observées !

1 Fiche technique (Dimensions cm)



Erfurt



Erfurt SP

Conforme aux normes d'essai et exigences		
EN 13240	1. BlmSchV Stufe 2	Autriche Art. 15a B-VG
BStV München	BStV Regensburg	FBStVO Aachen
Suisse LRV 2011	VKF-Nr. 25846	Danemark

Données techniques	Erfurt	Erfurt SP
Hauteur	135 cm	166 cm
Largeur (corps)	30 cm	30 cm
Profondeur (corps)	30 cm	30 cm
Poids total (incl. Blc d'accu)	120 kg	169 kg
Poids chamotte	14 kg	14 kg
Poids bloc d'accumulation	-	39 kg
Diamètre évacuation	Ø 150 mm	Ø 150 mm
Diamètre buse d'air	Ø 100 mm	Ø 100 mm
Largeur foyer	25,5 cm	25,5 cm
Profondeur foyer	25,5 cm	25,5 cm
Hauteur foyer	52 cm	52 cm
Hauteur porte	66 cm	66 cm
Largeur porte	42 cm	42 cm
Hauteur vitre du foyer	54 cm	54 cm
Largeur vitre du foyer	34 cm	34 cm

Essai selon DIN EN 13240	Foyer	
Combustibles autorisés	Bûches, briquettes ¹⁾	
Puissance nominale	5,9 kW	7,2 kW
Puissance calorifique	5,9 kW	7,2 kW
Consommation combustible	1,9 kg/h	2,3 kg/h
Rendement	78 %	80 %
CO (13%O ₂)	1202,1 mg/m ³	1062,8 mg/m ³
CO (13%O ₂)	0,096 %	0,085 %
Poussière (13%O ₂)	35,2 mg/m ³	28,8 mg/m ³
NO _x (13%O ₂)	93,3 mg/m ³	107,1 mg/m ³
Emission COG (C _x H _y) (13%O ₂)	86,7 mg/m ³	71,0 mg/m ³
Capacité de chauffe	70-210 m ³	70-210 m ³

Données pour le calcul du conduit de fumées selon EN 13384

Débit des gaz de combustion	8,92 g/s	8,81 g/s
Température des gaz à la buse	220 °C	248 °C
Tirage minimal	12 Pa	12 Pa
Les essais ont été effectués avec un tuyau de 1 m intégré à l'installation		

toutes les données sont des valeurs homologuées

les données concernant la capacité de chauffe peuvent varier selon la situation du bâtiment

¹⁾ **Seulement briquettes de bois selon Norme EN 14961-3 (A1) qualité A1**

sous réserve de modifications technique

3 D'autres informations

La distance aux éléments non-inflammables peut être amoindrie.

Malgré le respect des distances de sécurité ci-dessus, la teinte des matériaux muraux peut s'altérer dans le temps, ce qui n'est pas couvert par la garantie.

Votre poêle à bois **n'est pas une installation de chauffage à feu continu**. À cet effet il est déconseillé de dépasser continuellement la puissance nominale de l'appareil.

En utilisation normale la poignée du poêle reste froide.

Cependant s'il arriverait exceptionnellement que la poignée devienne chaude, alors nous vous conseillons d'utiliser un gant.

Le tirage minimal est de 12 Pa, et le tirage maximal étant de 15 Pa, au-dessus de 15 Pa il est conseillé de prévoir une régulation du tirage.

Lors du raccordement d'air extérieur, il faut tenir compte du fait que la pression d'air atmosphérique équivaut à la pression d'air ambiant.

Un cas de surpression ou de dépression peut avoir des effets négatifs sur la combustion.

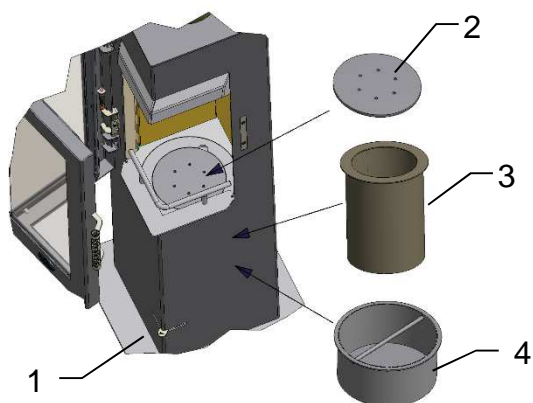
Contrôler le réglage des aimants de porte au moins une fois par an et, en cas de besoin, les ajuster afin de garantir l'étanchéité de la porte du foyer.

Les aimants ne doivent en aucun cas coller au cadre de foyer ; une distance de 1 à 2 mm est à respecter.

Contrôler également une fois par an l'état des aimants (qu'il n'y ait pas de fissures ou morceaux manquants) et les faire remplacer si nécessaire par votre revendeur spécialisé.

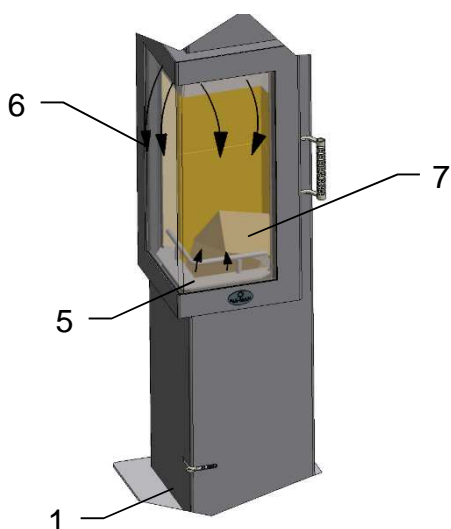
Avec la chaleur les joints de port et de vitre peuvent s'user. Pour cela il est important de les contrôler régulièrement et, si nécessaire, de les remplacer 1 fois par an.

4 Manette de réglage d'air



Avant l'allumage contrôler si le cendrier (4) et le couvercle perforé (2) sont en place. Si le poêle est équipé de l'option kit pellets, la cassette (3) peut aussi être insérée.

L'air nécessaire pour la combustion sera réglé par la manette de réglage d'air (1). L'air primaire (5) et l'air secondaire (6) sont réglés avec une seule manette (1).

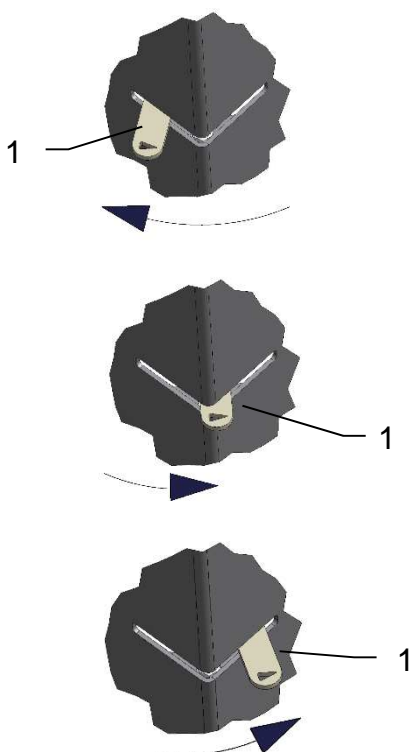


La combustion d'une quantité de bois (7) de 1,5 à 1,8 kg (environ 2 à 3 petites bûches de 20 à 25 cm de longueur) dure, selon la qualité du bois, les conditions météorologiques et le tirage de la cheminée, à peu près 40 à 45 minutes.

Dès que le stade de braise rougeoyante est dépassé, il est possible de remettre une quantité de bois.

Au moment de l'allumage positionner la manette de réglage d'air complètement à gauche (1), selon le symbole de la flèche :

→ Air de combustion complètement ouverte



Manette au milieu :

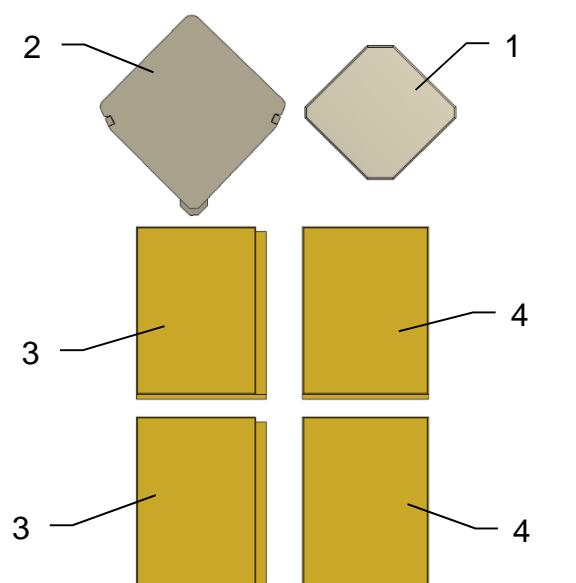
→ dans cette position on atteint la puissance nominale

Manette (1) complètement à droite :

→ Air de combustion complètement fermée

5 Installation des pierres réfractaires

Les pierres réfractaires destinées à ce poêle, ne doivent pas être collées ou maçonnées. Elles sont à poser comme suit, dans l'ordre décrit, dans le foyer. Il est important pour le bon fonctionnement de l'appareil, que les pierres réfractaires soient installées correctement.



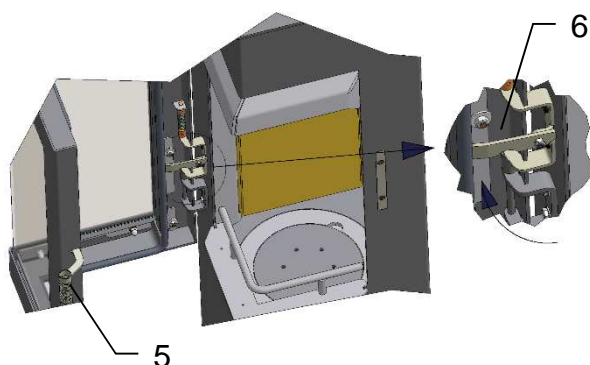
Vérifier l'intégralité des pierres réfractaires ainsi que des déflecteurs.

Le revêtement de la chambre de combustion est constitué des pièces suivantes :

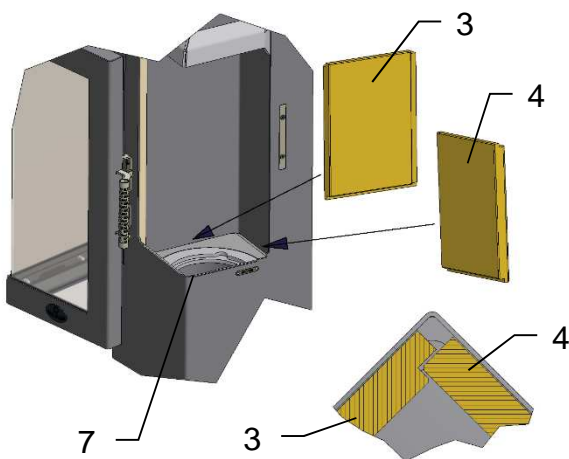
- 1x déflecteur supérieur (1)
- 1x déflecteur inférieur (2)
- 2x pierres latérales gauches (3)
- 2x pierres latérales droites (4)

Garder les pierres réfractaires à portée de main à côté du poêle.

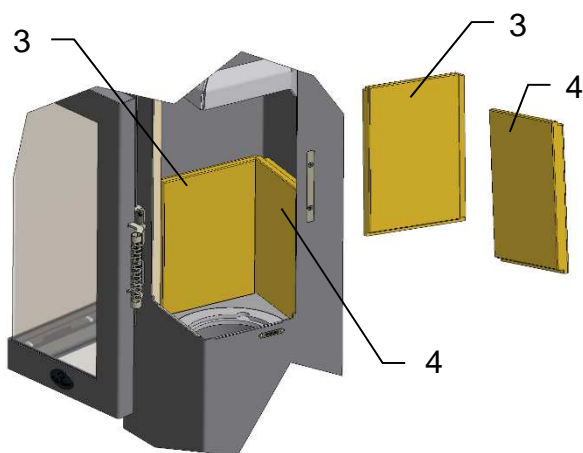
Vérifier la propreté du sol de la chambre de combustion et éventuellement la nettoyer



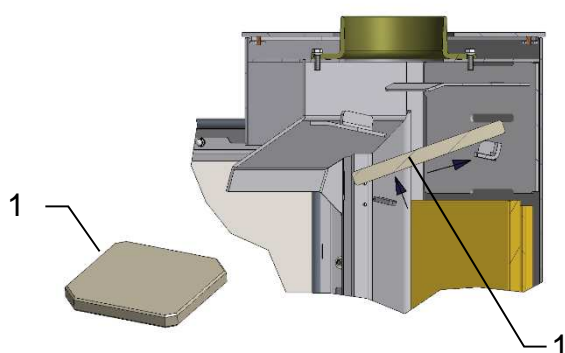
Ouvrir la porte du foyer (5) et la bloquer avec le linguet du dispositif du blocage (6).



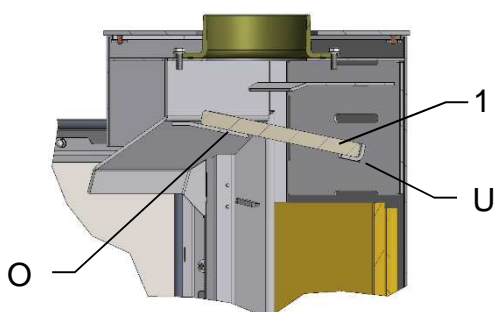
Insérer la pierre latérale gauche (3) et celle de droite (4) dans la chambre de combustion (7) comme illustré ci-contre.



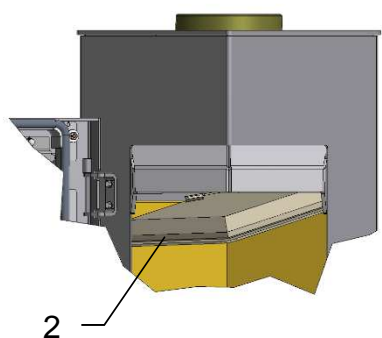
Positionner la deuxième pierre latérale gauche (3) au-dessus de celle déjà montée et faire de même avec la deuxième pierre latérale droite (4).



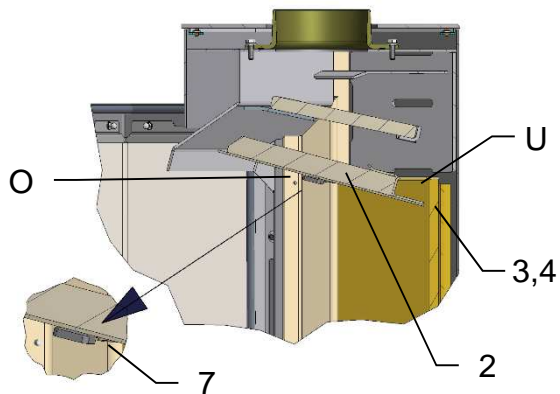
Monter le déflecteur supérieur (1) comme illustré ci-contre.



Placer le déflecteur supérieur (1) sur le support supérieur (O) et le support angulaire arrière (U).

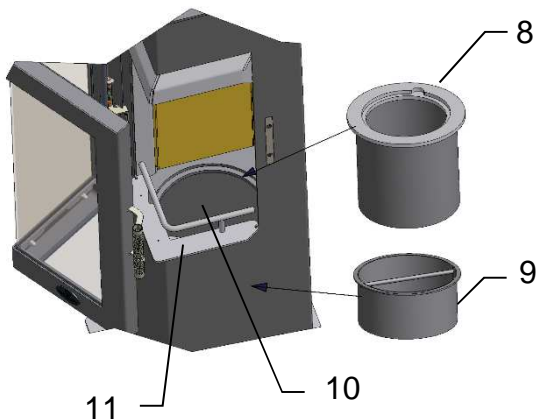


Insérer le déflecteur inférieur (2) en le posant devant sur les supports latéraux (7) et à l'arrière sur les pierres latérales (3,4).



S'assurer que le déflecteur inférieur (2) repose comme ci-contre indiqué sur le support supérieur (O) et avec la languette (U) sur les pierres latérales (3,4).

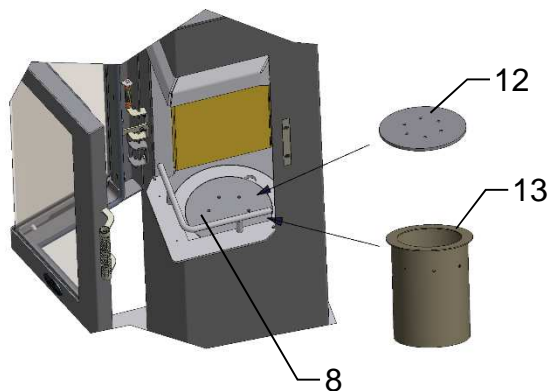
Pousser le déflecteur (2) vers l'arrière jusqu'à ce que la languette (7) se positionne correctement.



Insérer le cendrier (9) dans la chambre de combustion.

Positionner l'adaptateur fourreau (8) dans le fond (10) du foyer.

Monter le chenet (11).



Placer le couvercle perforé (12) dans l'adaptateur fourreau (8).

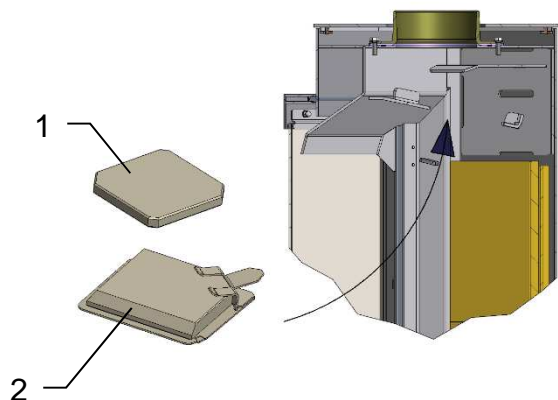
Si le poêle est équipé du kit pellets en option, la cassette à pellets (13) peut être insérée dans l'adaptateur fourreau (8) avant de poser le couvercle perforé (12).

Pour démonter les pierres réfractaires procéder dans l'ordre inverse.

6 Nettoyage

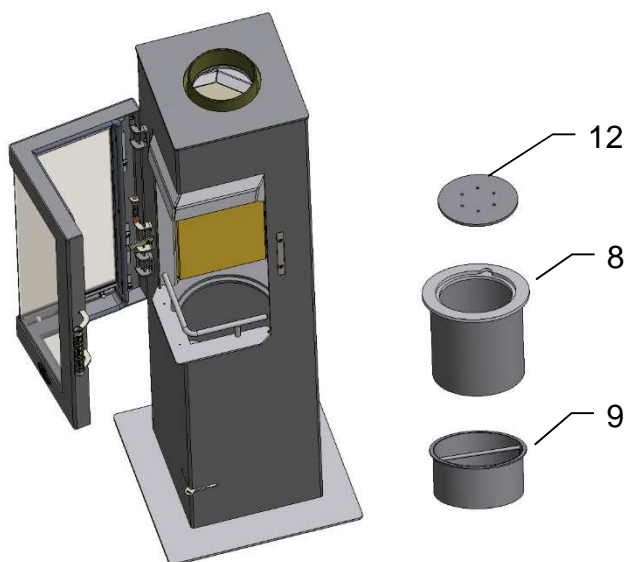
Pour un nettoyage minutieux du foyer, reportez-vous au chapitre 5, afin de démonter les pierres réfractaires comme décrit. Cela permet un nettoyage plus en profondeur du foyer et des ouvertures d'air.

Pour nettoyer le tuyau d'évacuation des fumées, vous pouvez démonter les déflecteurs du poêle, et ainsi récupérer facilement la suie dans le foyer.

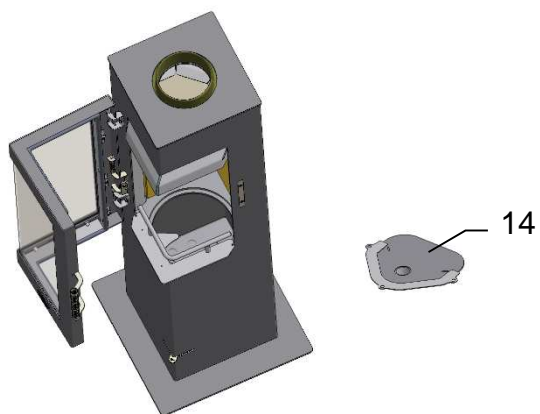


Pour le nettoyage des conduits démonter les deux déflecteurs (1) et (2).

Ainsi vous avez libre accès à la buse d'évacuation des fumées.

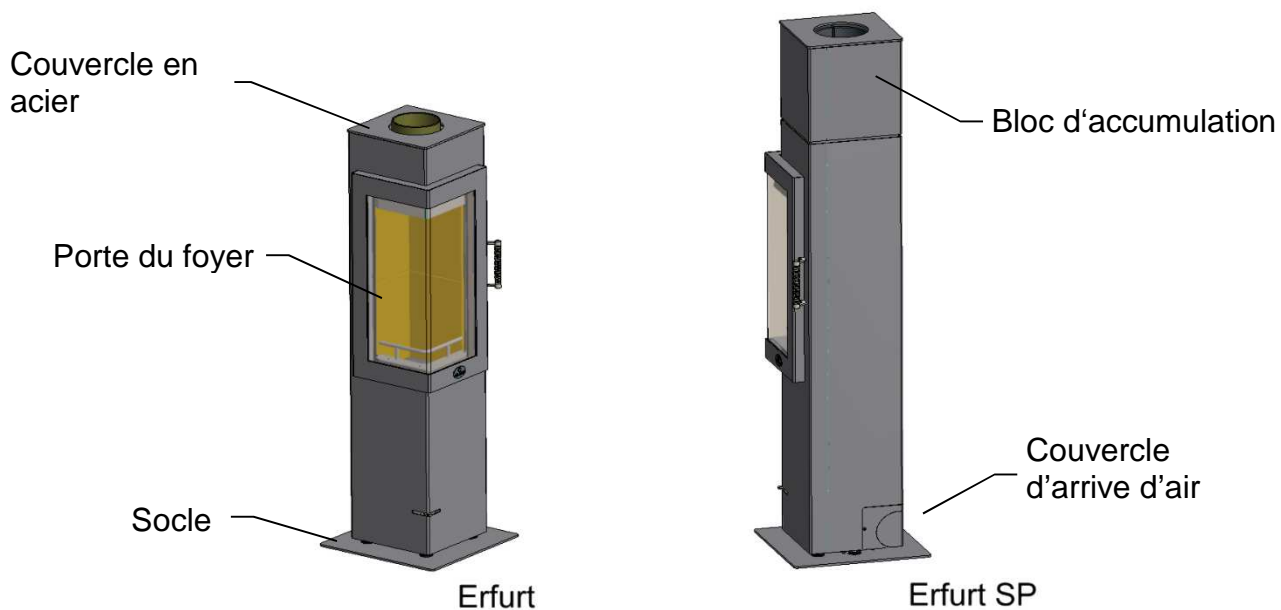


Pour vider le cendrier (9) enlever le couvercle perforé (12) ainsi que l'adaptateur fourreau (8).



Retirer la trappe de révision (14) et nettoyer les canaux d'air avec un aspirateur adéquat.

7 Montage: Erfurt



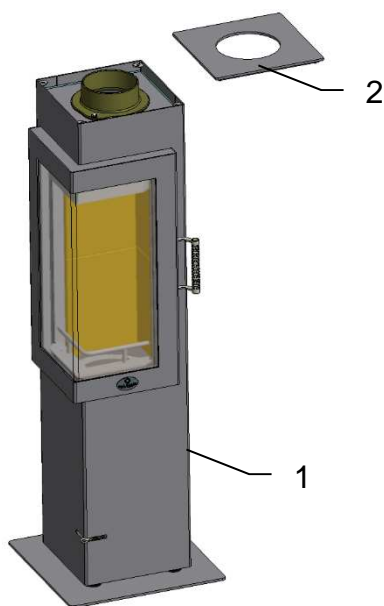
Attention !

Manipuler tous les éléments d'habillage avec précaution !

Ne pas percuter les éléments entre eux !

Ne pas appuyer les angles ni les coins !

Couchez les éléments soigneusement sur un support type carton !

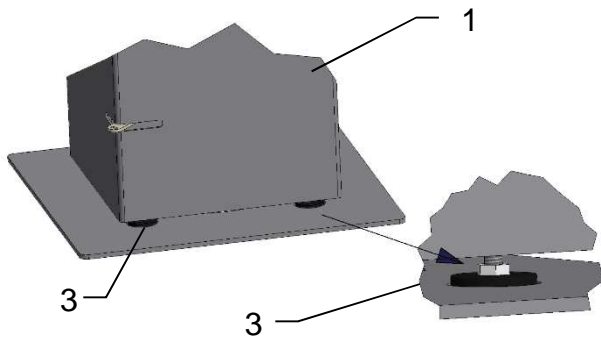


Outils de montage :

- Niveau
- Clé plate SW13
- Clé plate SW10

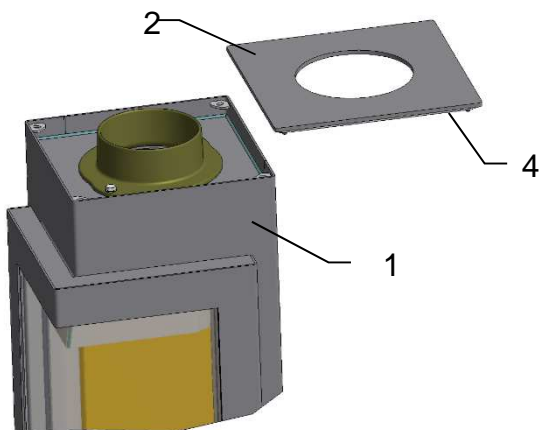
Déballer le poêle (1) avec précaution.

Retirer le couvercle en acier (2) du poêle (1).



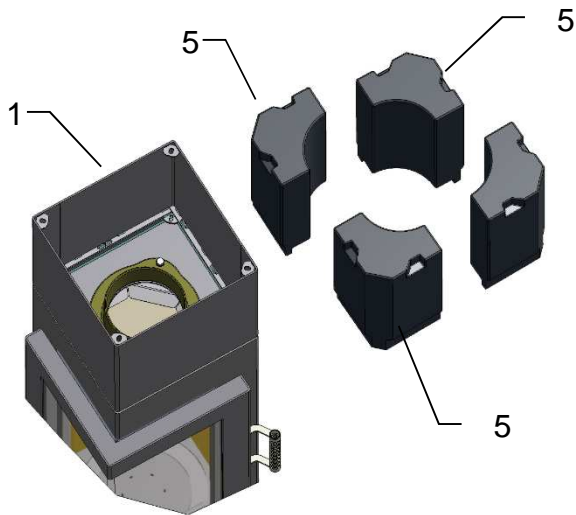
Placer le poêle (1) à son emplacement définitif et vérifier les niveaux.

Si nécessaire, régler les niveaux à l'aide des pieds ajustables (4) en les tournants avec une clé plate.



Placer le couvercle en acier (2) sur le poêle (1).

La hauteur du couvercle (2) peut être réglée à l'aide des vis de réglage (4).

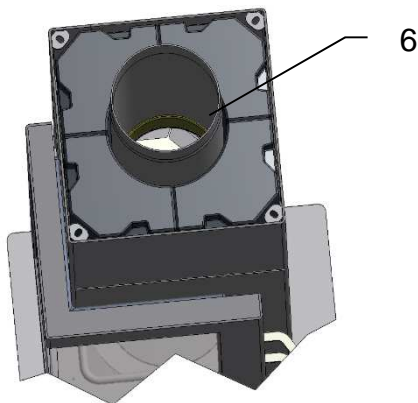


Montage des pierres d'accumulation dans l'Erfurt SP

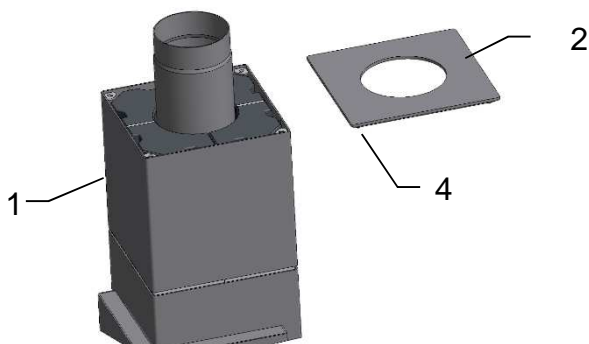
Pour le montage des pierres d'accumulation retirer le couvercle (2).

Le bloc d'accumulation est constitué de 4 pierres identiques (5).

Positionner les pierres d'accumulation (5) dans le pôle (1) comme illustré avec la rainure vers le bas.



Sur l'illustration ci-contre les pierres d'accumulation montées dans l'Erfurt SP avec évacuation des fumées dessus (6).

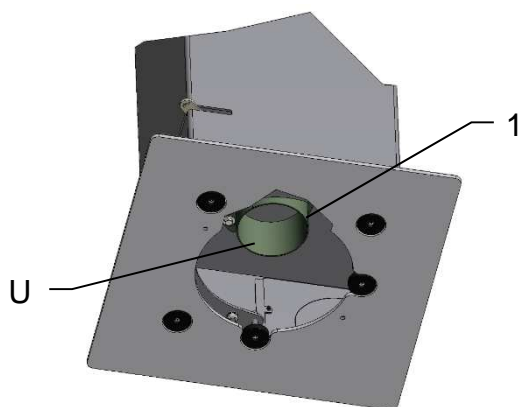


Replacer le couvercle acier (2) sur le pôle (1).

La hauteur du couvercle (2) peut être réglée à l'aide des vis de réglage (4).

Montage des pierres réfractaires voir chapitre 5.

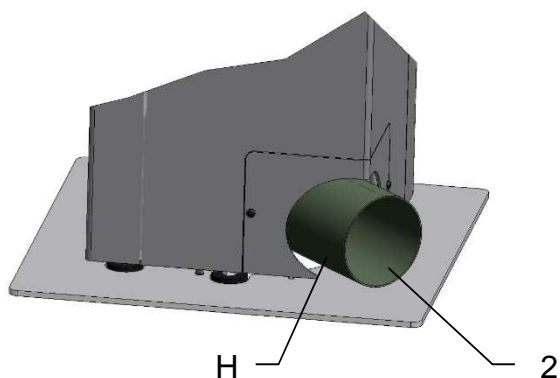
8 Raccord d'air frais extérieur



Raccord d'air extérieur

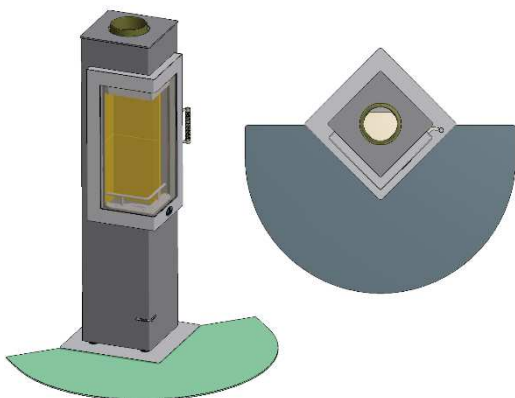
Le poêle est préparé pour un raccord d'air extérieur en bas (U) ou à l'arrière (H).

Selon le type de raccord dessous (U) ou arrière (H) monter une buse d'air droite (1) ou un coude (2).



Selon la finition du poêle il est nécessaire d'enlever les opercules où il faut monter des pièces spéciales.

9 Accessoires



Plaques de sol amovibles

Les plaques amovibles Max Blank sont une solution pratique pour protéger le sol à côté et devant le poêle.

Les plaques de sol peuvent facilement être enlevées pour être nettoyées et aussi lorsque le poêle n'est pas en fonction.

Disponibles en ESG (Verre sécurité) et en inox brossé.

10 Contenu de la livraison

- Poêle Erfurt
- Revêtement de la chambre de combustion
- Notice d'installation et d'utilisation
- Manuel technique avec plaque signalétique



M A X B L A N K
H I G H Q U A L I T Y

**Pour toute question, veuillez demander conseil à votre revendeur
(Voir cachet commercial)**

Max Blank GmbH - Klaus-Blank-Straße 1 - D-91747 Westheim
service@maxblank.com www.maxblank.com

Nous nous réservons tout droit de modification de conception, de design, de couleur, ainsi que de toute erreur d'impression.