



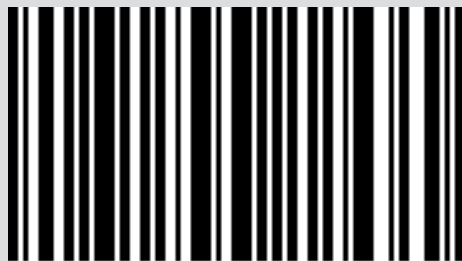
POÊLE À PELLETS ÉTANCHE

PHILO COMFORT AIR 14 M1 PHILO COMFORT AIR 14 UP! M1

PARTIE 2 - FONCTIONNEMENT ET ENTRETIEN

Traduction des instructions rédigées dans la langue originale

MCZ



8901849101

SOMMAIRE	II
12-PREMIER ALLUMAGE	3
13 - CONDITIONS REQUISES PAR LE SYSTÈME	4
14-PREMIÈRE MISE EN MARCHÉ DE L'APPLICATION ET ASSOCIATION AUX POÊLES MCZ.....	5
15-CONFIGURATION DES ACCESSOIRES DU POÊLE	8
16-COMFORT SET	10
17-PANNEAU D'URGENCE	16
18-FONCTIONS PANNEAU D'URGENCE.....	17
19-CONFIGURATION MANUEL	18
20-FONCTIONS APPLI.....	19
21-MENU DÉROULANT LATÉRAL	21
22-CONFIGURATIONS SHORTCUTS/RÉGLAGES RAPIDES.....	22
23-MENU SETTINGS	26
24-MENU FONCTIONNALITÉS	31
25-MENU CONFIGURATIONS	34
26-VERSION DU LOGICIEL	40
27-MENU TECHNIQUE.....	41
28-MENU INFOS.....	43
29-SÉCURITÉS.....	44
30-ALARMES	45
31-CONSEILS POUR UNE UTILISATION EN TOUTE SÉCURITÉ	51
32-OPÉRATIONS DE NETTOYAGE	52
33-PANNES / CAUSES / SOLUTIONS	64
34-CARTE ÉLECTRONIQUE.....	67

12-PREMIER ALLUMAGE

MISES EN GARDE AVANT L'ALLUMAGE MISES EN GARDE GÉNÉRALES

Enlever du brasier et de la vitre tous les composants qui pourraient brûler (manuel, étiquettes adhésives diverses et le polystyrène éventuel).

Contrôler que le brasier soit positionné correctement et qu'il repose bien sur la base.



Le premier allumage est susceptible d'échouer, vu que la vis sans fin est vide et ne réussit pas toujours à charger à temps dans le brasier la quantité de pellets nécessaire pour le démarrage régulier de la flamme.



ANNULER LA CONDITION D'ALARME DE DÉFAUT D'ALLUMAGE VIA LE PANNEAU DU POÊLE OU L'APPLI. ÔTER LES PELLETS RESTÉS DANS LE BRASIER ET RECOMMENCER L'ALLUMAGE. (VOIR LE PARAGRAPHE « LES DISPOSITIFS DE SÉCURITÉ/ALARME »)

Si après plusieurs défauts d'allumage, la flamme n'apparaît toujours pas, même avec un apport régulier de pellets, vérifier le logement correct du brasier qui doit être **parfaitement appuyé en adhérant bien à son logement d'encastrement**. Si, lors de ce contrôle, on ne relève rien d'anormal, cela signifie qu'il pourrait y avoir un problème lié aux composants du produit ou bien un problème imputable à une mauvaise installation.



ENLEVER LES PELLETS DU BRASIER ET DEMANDER L'INTERVENTION D'UN TECHNICIEN AUTORISÉ.



Éviter de toucher le poêle pendant le premier allumage, car la peinture se durcit au cours de cette phase. En touchant la peinture, la surface en acier pourrait émerger.



Il est bon de garantir une ventilation efficace de l'environnement pendant l'allumage initial, puisque le poêle exhalera un peu de fumée et une odeur de peinture.

Si nécessaire, rafraîchir la peinture avec la bombe spray de la couleur dédiée.

Ne pas rester à proximité du poêle et, comme déjà dit, aérer le local. La fumée et l'odeur de peinture disparaîtront après une heure de fonctionnement environ ; rappelons néanmoins qu'elles ne sont pas nocives pour la santé.



Le produit aura tendance à s'élargir ou à se contracter durant les phases d'allumage et de refroidissement ; il pourra par conséquent émettre de légers grincements. Ce phénomène, tout à fait normal puisque la structure est fabriquée en acier laminé, ne devra pas être considéré comme un défaut.

Au **premier allumage**, pour le premier réservoir de pellet environ, il est conseillé d'allumer le poêle à la puissance maximum de manière à accélérer la stabilisation du poêle et à éliminer l'odeur de peinture.

Il est conseillé d'installer le revêtement en céramique ou en pierre serpentine après le premier allumage à issue positive.



NE PAS ESSAYER D'OBTENIR TOUT DE SUITE DES PERFORMANCES DE CHAUFFAGE !!!

13 - CONDITIONS REQUISES PAR LE SYSTÈME

APPLI

L'Application **MCZ Maestro** est disponible déjà téléchargée sur l'accessoire « Télécommande palmaire » ou sera disponible sur différents playstore.

POÊLES

Équipés du système MAESTRO

FONCTIONNEMENT

Pour une polyvalence maximale d'utilisation, deux modules wi-fi ont été fournis qui permettent une connexion prioritaire avec votre smartphone et/ou la télécommande palmaire (option).

De l'extérieur, il est possible de contrôler à distance l'état de fonctionnement du poêle, la température ambiante, les paramètres de fonctionnement (type : ventilation, puissance) et d'éventuelles alarmes.



Attention !

Sur l'accessoire « TÉLÉCOMMANDE PALMAIRE », l'application est déjà installée en anglais parce qu'elle correspond à la langue configurée par défaut sur le téléphone, alors que si l'application est téléchargée sur votre smartphone c'est la langue de configuration de votre téléphone qui sera prise en compte. Dans les deux cas, vous pouvez entrer dans la page-écran « LANGUE » de l'application et sélectionner la langue souhaitée.

14-PREMIÈRE MISE EN MARCHÉ DE L'APPLICATION ET ASSOCIATION AUX POÊLES MCZ

L'application permet de communiquer avec les poêles MCZ via deux technologies :

- wifi maison
- wifi à distance

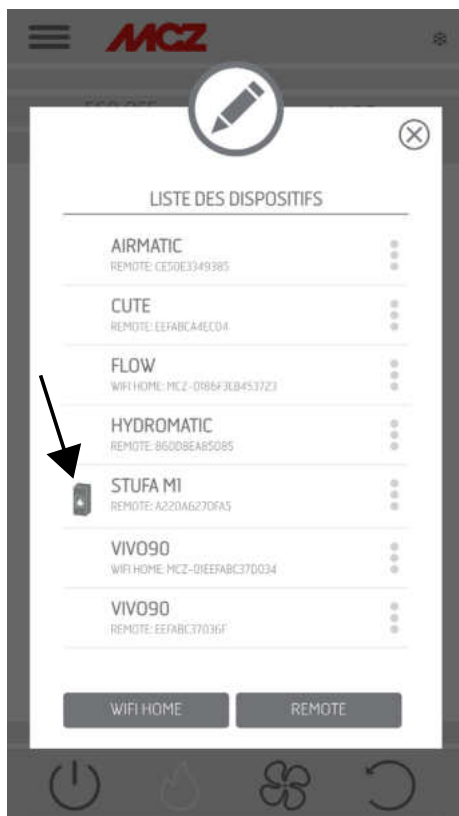
WIFI MAISON

La connexion point à point entre le téléphone et le poêle permet de communiquer avec le poêle sans l'assistance de routeurs ou de connexions Internet. Ceci est possible lorsque le téléphone et le poêle sont situés à proximité (recommandé 5 mètres maximum). Le rayon d'action dépend des caractéristiques des murs et de la conformation de l'habitation.

WIFI À DISTANCE

Connexion entre l'application et le poêle en utilisant une connexion Internet. Avec cette technologie, il est possible de communiquer avec le poêle depuis n'importe quel endroit. Il faut qu'à proximité du poêle il y ait un routeur wifi capable de fournir une connexion Internet et que le téléphone portable dispose lui aussi d'une connexion aux données.

La première fois que l'application est démarrée et qu'aucun dispositif n'a été configuré, l'application s'ouvre sur la page-écran « Liste des dispositifs ».



Il existe deux modes d'associer les dispositifs MCZ :

- automatiquement
- manuellement

14-PREMIÈRE MISE EN MARCHÉ DE L'APPLICATION ET ASSOCIATION AUX POÊLES MCZ



IMPORTANT !! Ne pas perdre ni enlever le code QR du poêle. En cas de réinitialisation du poêle et/ou de changement de smartphone et/ou de télécommande palmaire, il faut disposer du code QR et des mots de passe pour configurer le système.

MODE AUTOMATIQUE

À l'arrière du poêle et dans la garantie, vous trouvez le code QR et les mots de passe.



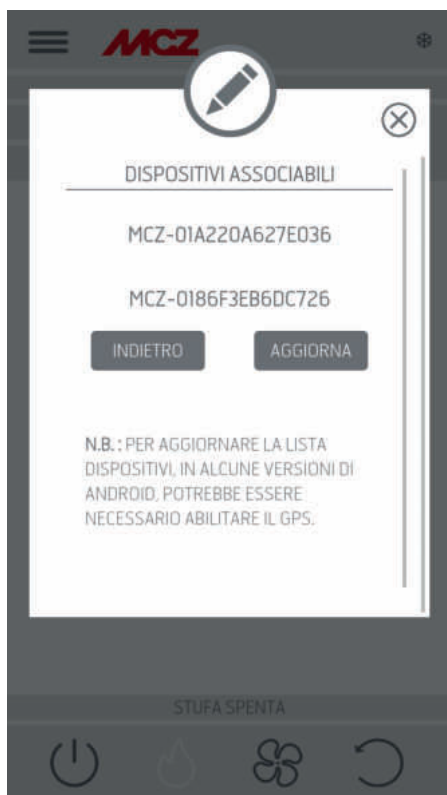
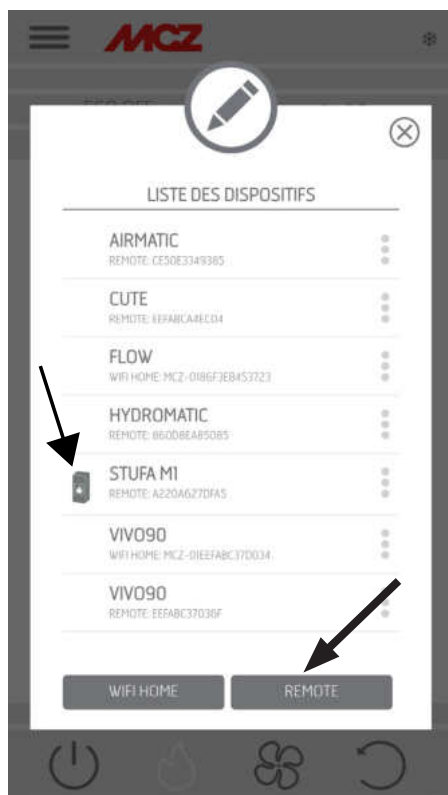
Home: 123456789012345678
PW D: passwordta
S/N: 1709110060002
MAC: 123456789012

EXEMPLE D'ÉTIQUETTE QR ET MOT DE PASSE

Cadrer avec la caméra du dispositif (accessoire ou smartphone) le code QR, puis le saisir.

Lorsque le code est reconnu, l'application vous demande de saisir un nom d'identification pour le poêle (par exemple « poêle salon »), afin d'identifier facilement le ou les poêles dans la liste des dispositifs configurés.

Cela configurera automatiquement l'application pour fonctionner aussi bien avec la technologie WIFI maison qu'avec WIFI à distance.



14-PREMIÈRE MISE EN MARCHÉ DE L'APPLICATION ET ASSOCIATION AUX POÊLES MCZ

MODE MANUEL

À l'arrière du poêle et dans la garantie, vous trouvez le code QR et les mots de passe. Dans ce cas, il faut utiliser les codes.



Home: 123456789012345678
PWD: passwordea
S/N: 1709110060002
MAC: 123456789012

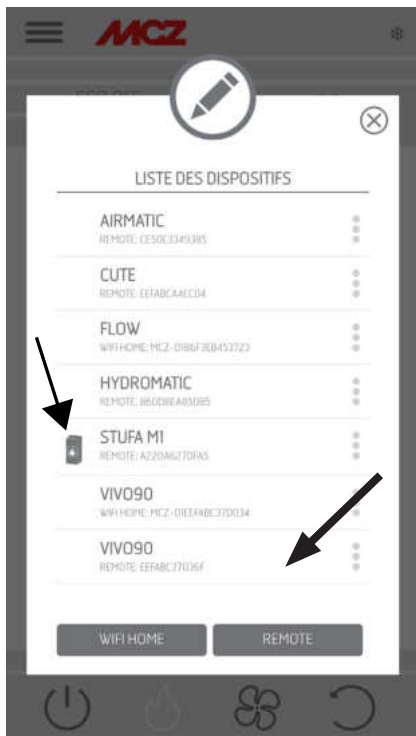
EXEMPLE D'ÉTIQUETTE QR ET MOT DE PASSE

S'il est impossible de configurer le poêle à l'aide du code QR, il est possible de le faire par la touche DIRECT ou REMOTE.

Pour configurer le fonctionnement en mode WIFI MAISON, cliquez sur la touche « DIRECT », une page-écran « sélectionner dispositif » s'ouvre, les poêles situés à proximité sont numérisés, sélectionnez votre poêle et saisissez le mot de passe (situé à côté du code QR en haut) et un nom d'identification du poêle (p. ex. « poêle salon ») pour identifier facilement le ou les poêles se trouvant dans la liste des dispositifs configurés.

Pour configurer le fonctionnement en mode WIFI À DISTANCE, cliquez sur la touche « REMOTE » et la page-écran « SÉLECTIONNER DISPOSITIF » s'ouvre, renseignez tous les champs avec les codes indiqués sur l'étiquette (près du code QR en bas) et un nom d'identification du poêle (p. ex. « poêle salon ») pour identifier facilement le ou les poêles se trouvant dans la liste des dispositifs configurés.

Lorsque l'application est configurée, il est possible de communiquer avec le poêle en mode Maison et toujours configurer les accessoires



15-CONFIGURATION DES ACCESSOIRES DU POÊLE

du poêle à partir de l'application :

- module WIFI À DISTANCE (le cas échéant)
- sonde de température WIFI (non fournie)

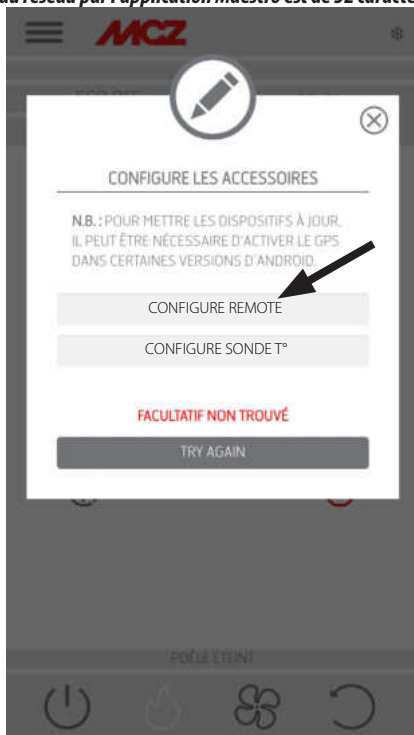
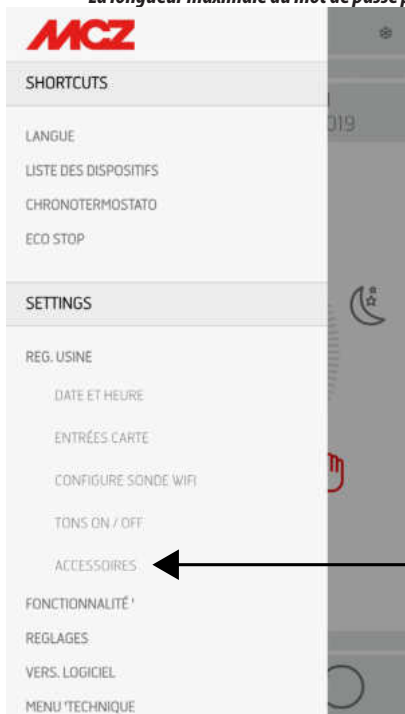
Pour pouvoir configurer les accessoires, il faut que le téléphone portable se trouve à proximité de ces derniers.

CONFIGURATION DU MODULE WIFI À DISTANCE PAR APPLI MCZ MAESTRO

Pour ce faire, se connecter au poêle en mode Maison via l'application. Par le menu « réglage » / « réglage de base », sélectionnez la rubrique configurer accessoires : s'il existe encore des accessoires à proximité à configurer, les deux touches seront cliquables.

cliquez sur configurer à distance ----- une page-écran s'ouvre affichant les routeurs wifi à proximité. Sélectionnez votre routeur qui fournit une connexion à Internet et saisissez le mot de passe respectif. Désormais, si le routeur fournit une connexion Internet stable à Internet, il est possible de commander le poêle à distance.

La longueur maximale du mot de passe pour accéder au réseau par l'application Maestro est de 32 caractères. En cas



de mots de passe plus longs générés, par exemple, automatiquement par le routeur lors de la première installation, il faut modifier la longueur en suivant les procédures prévues par votre routeur.

Fonctions supplémentaires

Une fois que le module wifi à distance du poêle est associé avec votre routeur maison, toutes les fois que le routeur sera disponible, le module wifi à distance du poêle s'y reconnectera automatiquement.

En cas de remplacement du routeur ou de changement du mot de passe, si le module wifi à distance du poêle ne réussit pas à s'associer il revient en mode de configuration.

Les modules WIFI sont dotés d'un mécanisme de réinitialisation automatique.

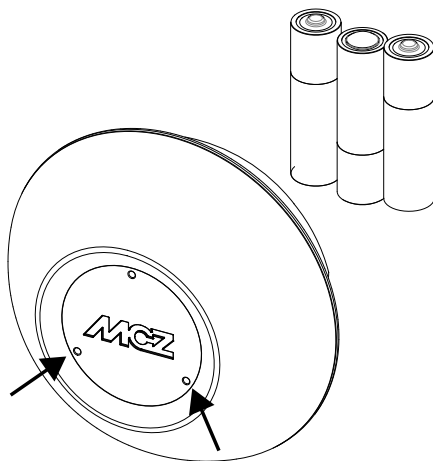
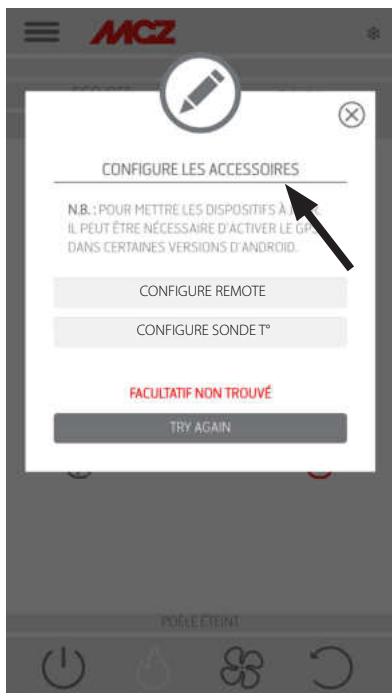
15-CONFIGURATION DES ACCESSOIRES DU POÊLE

CONFIGURATION SONDE DE TEMPÉRATURE WIFI PAR APPLI MCZ MAESTRO

La sonde de température wifi (ACCESSOIRES) est fournie sans piles. Dès que les piles sont insérées, la sonde reste configurable pendant 8 minutes, ensuite insérez les trois piles AA juste avant d'être prêts à effectuer la configuration.

Par conséquent :

- introduire tout de suite deux piles mais insérer la troisième au moment de rapprocher le capteur du tableau d'urgence Wi-Fi (2 cm environ)
- attendre le bip-bip qui indique que l'assemblage a été effectué (il doit se produire dans les 10s)
- connectez-vous au poêle par le biais de l'application Maison
- entrez dans le menu réglage - réglage de base - accessoires - à la rubrique « configurer accessoires »



CAPTEUR DE TEMPÉRATURE

Si la sonde de température wifi est disponible pour la configuration, la touche devient cliquable, si la touche reste désactivée, vérifiez que les piles de la sonde sont chargées ou contrôlez que le temps maximum disponible n'est pas écoulé.

Dans ce cas, retirez les piles et remplacez-les ou appuyez sur la touche de réinitialisation en insérant un trombone dans le trou, à droite de la calotte du capteur. À partir de ce moment, les 8 minutes de temps pour la configuration recommencent.

Si la sonde est prête pour la configuration cliquez, dans la page-écran de l'application, sur la touche **configurer le capteur T°** ----- les poêles auxquels vous pouvez associer la sonde wifi s'affichent à l'écran, ensuite sélectionnez votre poêle et saisissez le mot de passe de wifi maison (voir l'étiquette du code QR).

Lorsque la sonde wifi est connectée, il est possible de configurer le poêle pour utiliser le capteur à distance, pour ce faire utilisez le raccourci en cliquant sur l'indicateur de température situé en haut à droite de la page-écran de l'application, puis sélectionnez la « sonde wifi » comme entrée de température. Ou bien par le menu réglage, choisissez « configurer entrée ambiance », puis sélectionnez l'entrée température « sonde wifi ».



S'il est nécessaire de réinitialiser la sonde Wi-Fi, parce qu'elle est déjà associée à un autre appareil ou configurée de manière incorrecte, il faut utiliser deux trombones ; à l'aide du premier, maintenir enfoncée la touche située sous le trou en bas à gauche et, à l'aide du deuxième trombone, appuyer 1 fois sur la touche située sous le trou à droite. Répéter la procédure de configuration indiquée en début de page.

16-COMFORT SET

La technologie MAESTRO permet au poêle d'exprimer son plus gros potentiel, avec un usage encore plus facile et convivial. Un véritable micro-ordinateur intégré dialogue avec votre smartphone et améliore ultérieurement les performances du poêle qui continue à fonctionner parfaitement, même dans des conditions non idéales.

La nouvelle APP peut comporter 2 ou 5 réglages préconfigurés en fonction du type de poêle. On peut les identifier dans la bague de sélection de la fonction (voir aux pages suivantes).



BAGUE AVEC 2 MODES



BAGUE AVEC 5 MODES

La gestion du poêle sera encore plus facile, la consommation de combustible est optimisée et le confort d'utilisation s'améliore, pouvant atteindre un fonctionnement extrêmement silencieux.

Les réglages disponibles sont les suivants :

COMFORT Idéal pour toutes les situations nécessitant un confort maximal. Dans ce mode, le poêle permet une consommation optimisée du combustible pour garantir une bonne capacité de chauffage et le plus grand silence de fonctionnement possible. Lorsque ce mode est activé, l'utilisateur ne doit choisir que la température souhaitée et l'appareil gère la puissance de flamme et de ventilation de manière autonome, pour garantir le confort maximal. Ce mode permet en effet de modifier la puissance et la ventilation, gérées de manière intelligente par le système MAESTRO.

DYNAMIC (1) lorsque l'on préfère le fonctionnement traditionnel en mode automatique avec la possibilité de définir la température et la ventilation.

OVERNIGHT Ce fonctionnement garantit le plus grand silence possible (niveau de bruit réduit jusqu'à 4 fois) en permettant le maintien de la température ambiante. Ce mode est en effet conçu pour le fonctionnement nocturne ou de conservation de la température dans un local déjà préchauffé en garantissant le moins d'impact sonore possible. En mode Overnight, la consommation et la ventilation sont gérées de manière intelligente par le système MAESTRO et c'est la raison pour laquelle il est impossible d'en modifier ses valeurs.

MANUAL (1) Pour les personnes qui préfèrent utiliser le produit de manière traditionnelle sans aucun contrôle de température. Dans ce mode, l'utilisateur peut choisir à son gré le mélange entre puissance de flamme et de ventilation sans s'occuper des consommations ou du niveau du bruit.

POWER Fonctionnement au maximum de la puissance exprimée par le produit pendant un temps limité (20 min) afin de permettre un chauffage rapide d'une pièce froide. En raison des performances et de la consommation prévues dans ce mode, cette fonction ne peut être réactivée qu'une fois toutes les heures.

	Silence *	Comfort**	Capacité de chauffage	Baisse des consommations
COMFORT	● ● ● ● ○	● ● ● ● ●	● ● ● ○ ○	● ● ● ● ○
OVERNIGHT	● ● ● ● ●	● ● ● ● ●	● ○ ○ ○ ○	● ● ● ● ●
POWER	● ○ ○ ○ ○	● ● ○ ○ ○	● ● ● ● ●	● ○ ○ ○ ○
DYNAMIC(1)	● ● ● ○ ○	● ● ● ○ ○	● ● ● ● ○	● ● ● ○ ○
MANUAL(1)	● ○ ○ ○ ○	● ○ ○ ○ ○	● ● ● ● ○	● ● ○ ○ ○

* En fonctionnement, lors de la phase d'allumage et d'extinction

** Émission de chaleur progressive, nettoyage de la vitre et de la chambre de combustion

1) Réglages préconfigurés pour les poêles avec 2 modes de fonctionnement

16-COMFORT SET

SET COMFORT

Le fonctionnement en mode COMFORT est sélectionnable en appuyant sur le symbole relatif de la page-écran qui est mis en évidence aussi par les encoches sur la bague de sélection.

Le produit fonctionne en mode automatique, il est impossible d'augmenter la ventilation.



Pour configurer la température souhaitée, appuyer au centre de la bague au niveau de la température indiquée et la fenêtre pop-up s'affiche pour effectuer le réglage.



NO SET VENTILATION PUISSANCE

16-COMFORT SET

SET OVERNIGHT

Le fonctionnement OVERNIGHT est sélectionnable en appuyant sur le symbole relatif de la page-écran qui est mis en évidence aussi par les encoches sur la bague de sélection.

L'utilisateur a la possibilité de gérer la ventilation et la température.



Pour configurer la température souhaitée, appuyer au centre de la bague au niveau de la température indiquée et la fenêtre pop-up s'affiche pour effectuer le réglage.



NO SET VENTILATION PUISSANCE

16-COMFORT SET

SET MANUAL

Le fonctionnement MANUAL est sélectionnable en appuyant sur le symbole relatif de la page-écran qui est mis en évidence aussi par les encoches sur la bague de sélection.

L'utilisateur a la possibilité de gérer la ventilation et la puissance.



Pour configurer les paramètres souhaités, appuyer au centre de la bague au niveau de la température indiquée et la fenêtre pop-up s'affiche pour effectuer le réglage.

16-COMFORT SET

SET DYNAMIC

Le mode DYNAMIC est sélectionnable en appuyant sur le symbole relatif de la page-écran qui est mis en évidence aussi par les encoches sur la bague de sélection.

L'utilisateur a la possibilité de gérer la ventilation et la température.



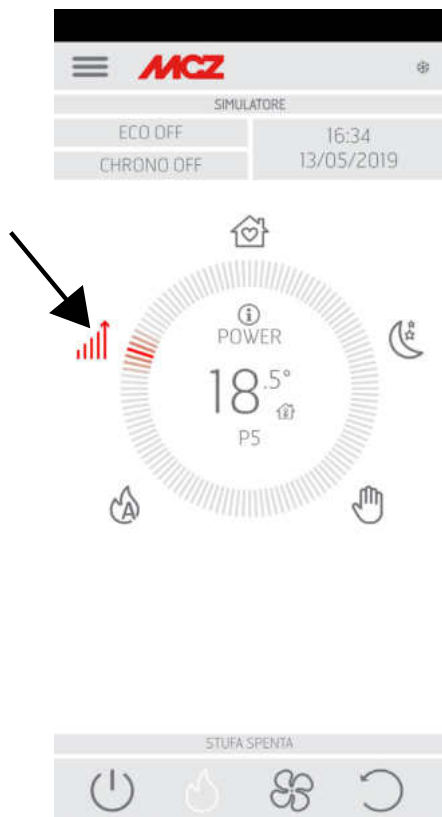
Pour configurer la température souhaitée, appuyer au centre de la bague au niveau de la température indiquée et la fenêtre pop-up s'affiche pour effectuer le réglage.

16-COMFORT SET

SET POWER

Le mode POWER est sélectionnable en appuyant sur le symbole relatif de la page-écran qui est mis en évidence aussi par les encoches sur la bague de sélection.

L'utilisateur a la possibilité de gérer la ventilation et la température.



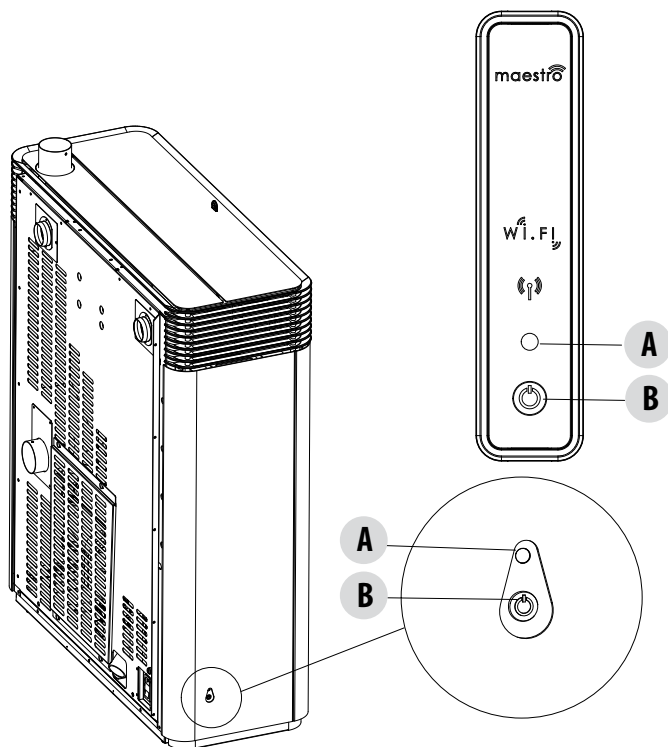
Pour configurer les paramètres souhaités, appuyer au centre de la bague au niveau de la température indiquée et la fenêtre pop-up s'affiche pour effectuer le réglage.



SI VOUS QUITTEZ LE MODE POWER AVANT LA FIN DES 20 MINUTES, IL NE SERA PAS RÉACTIVABLE AVANT UNE HEURE.

17-PANNEAU D'URGENCE

À l'arrière du poêle, il y a un panneau d'urgence qui fournit des informations sur l'état du poêle.



LÉGENDE

A - LED MULTICOLORE

Led VERTE qui indique :

- Poêle en MARCHÉ

Led ROUGE qui indique :

- Poêle ÉTEINT

Led BLEUE qui indique :

- Poêle en cours D'ALLUMAGE

Led JAUNE qui indique :

- Poêle en cours de refroidissement pour EXTINCTION

Led ROUGE CLIGNOTANTE qui indique :

- Poêle en ALARME

B - BOUTON - fonctions

ALLUME le produit

ÉTEINT le produit

Change la PUISSANCE en cours de fonctionnement :

- 1 bip = LOW (BAS)
- 3 bips = MEDIUM (MOYEN)
- 5 bips = HIGH (ÉLEVÉ)

RÉINITIALISATION DES ALARMES

18-FONCTIONS PANNEAU D'URGENCE

Le panneau d'urgence fournit les indications suivantes :

- à travers une led multicolore (A), il fournit l'état du poêle (éteint- en cours d'allumage-en marche - en cours de refroidissement pour extinction- en erreur)
- via un bouton (B), les fonctions suivantes peuvent être activées :
 - si le produit est en erreur ----- réinitialiser l'erreur en appuyant sur la touche pendant plus de 3 secondes
Attention ! Les alarmes A01, A02, A03, A05 et A21 sont réinitialisées uniquement à partir du panneau et non via l'application
 - si le produit est éteint ----- l'allumer (pression de 3 secondes)
 - si le produit a terminé la procédure d'allumage (LED verte allumée), il est possible, en appuyant sur la touche (courte pression de 0,5 seconde), de changer la puissance comme suit :
 - LOW puissance flamme 1 et ventilation niveau 1
 - MEDIUM puissance flamme 3 et ventilation niveau 3
 - HIGH puissance flamme 5 et ventilation niveau 5

À chaque changement de puissance, un bruiteur indique la puissance sélectionnée sur le poêle :

- 1 bip LOW
- 3 bips MEDIUM
- 5 bips HIGH

Si le produit est en marche, arrêtez-le en appuyant sur la touche pendant 3 secondes.



Attention ! Si l'utilisateur ayant un poêle éteint, devait par erreur appuyer sur la touche pendant plus de 10 secondes, cela mettrait le poêle en mode download (transfert) pour la mise à jour du micrologiciel (opération réservée au technicien autorisé) ; dans ce mode le poêle est dans l'attente, avec un bruiteur intermittent, d'une clé USB contenant une mise à jour du micrologiciel. Si aucune clé USB n'est insérée après 10 secondes, le poêle sort de ce mode.

19-CONFIGURATION MANUEL

Si les configurations du wifi à distance et de la sonde de température ne fonctionnent pas en automatique, il faut effectuer la configuration en manuel.

CONFIGURATION DU MODULE WIFI À DISTANCE MANUELLEMENT

Dans le téléphone portable -> menu des configurations wifi, il faut activer le wifi du téléphone portable.

Recherchez le réseau appelé « MCZ-RemoteService » parmi les réseaux WIFI et connectez-vous (aucun mot de passe n'est nécessaire car il s'agit d'un réseau ouvert).

Une fois connecté au réseau suivant, ouvrez le navigateur du téléphone et tapez l'adresse 192.168.1.1.

Une page-écran s'ouvre affichant les routeurs wifi à proximité. Sélectionnez votre routeur qui fournit une connexion à Internet et saisissez le mot de passe respectif. Désormais, si le routeur fournit une connexion stable à Internet, il est possible de commander le poêle à distance.

Remarques : lorsque le module wifi à distance est correctement configuré et connecté à un routeur, le réseau « MCZRemote Service » disparaît des réseaux wifi disponibles.

CONFIGURATION SONDE DE TEMPÉRATURE WIFI MANUELLEMENT

La sonde de température wifi, après l'insertion des 3 piles AA, reste configurable pendant 8 minutes (ATTENTION! Insérez les piles juste avant d'effectuer la configuration).

Insérez les piles et lancez la procédure.

Dans le téléphone portable -> menu des configurations wifi, il faut activer le wifi du téléphone portable.

Recherchez le réseau appelé « MCZ-Sensor » parmi les réseaux WIFI et connectez-vous (aucun mot de passe n'est nécessaire car il s'agit d'un réseau ouvert).

Une fois connecté au réseau suivant, ouvrez le navigateur du téléphone et tapez l'adresse 192.168.1.1.

Une page-écran s'ouvre affichant les poêles auxquels associer la sonde wifi, sélectionnez votre poêle, puis saisissez le mot de passe du wifi Maison (sur l'étiquette du code QR)

Lorsque la sonde wifi est connectée, il est possible de configurer le poêle pour utiliser le capteur à distance, pour ce faire ouvrez l'APPLI MCZ MAESTRO et connectez-vous à votre poêle configuré précédemment, utilisez le raccourci en cliquant sur l'indicateur de température situé en haut à droite de la page-écran de l'application, puis sélectionnez la « sonde wifi » comme entrée de température.

Ou bien par le menu réglage -> configurer entrée ambiance, sélectionner l'entrée température « sonde wifi ».

Remarques : lorsque le capteur de température wifi est correctement configuré et connecté à votre poêle MCZ, le réseau « MCZ-Sensor » disparaît des réseaux wifi disponibles.

20-FONCTIONS APPLI

Lorsque les dispositifs sont configurés, l'application tente de se connecter automatiquement au dernier dispositif utilisé, si la connexion est réussie, l'application affiche la page-écran de l'allumage « I/O », à partir de là, vous pouvez allumer le poêle et utiliser toutes les fonctions.

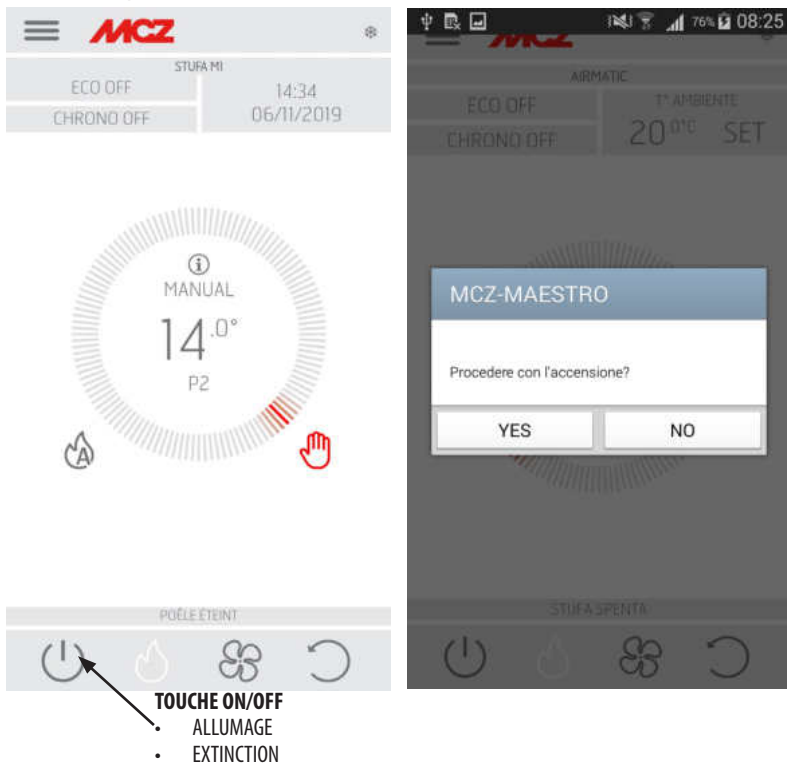
Si lors de la connexion avec le dernier dispositif connecté quelque chose ne fonctionne pas, l'application affiche la liste des dispositifs configurés.

En cliquant sur le dispositif auquel vous souhaitez vous connecter, vous aurez la connexion.

Lorsque la connexion est réussie, vous avez l'affichage de l'icône d'un poêle à côté du nom du poêle sélectionné.

Dès ce moment, vous pouvez accéder à toutes les fonctions du poêle.

PAGE-ÉCRAN I/O



EXTINCTION DE L'APPAREIL

Pour éteindre l'appareil, appuyer et garder enfoncée la touche ON-OFF de la télécommande ou de l'APPLI. Le bip sonore confirme la mise en marche de cette phase.

Alternativement, éteindre moyennant le panneau d'urgence en suivant les indications reportées au chapitre dédié.

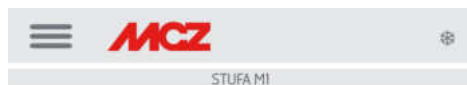
L'appareil commencera le processus d'extinction, qui prévoit la consommation des pellets restés dans le brasier, le nettoyage de ce dernier et l'élimination de la chaleur résiduelle dans la structure.

Pendant la phase d'élimination de la chaleur résiduelle, les ventilateurs d'air fonctionnent environ à 80% de leur puissance et il est impossible d'en changer la vitesse. Ce choix dépend de la nécessité d'évacuer en toute sécurité et rapidement toute la chaleur accumulée. La phase d'extinction peut durer de 15 à 30 minutes selon la chaleur stockée dans la structure, ce qui dépend de la durée et du régime de fonctionnement du produit durant toute la journée.

Quand la température descend sous le seuil prévu, les ventilateurs de l'air chaud et d'aspiration des fumées d'évacuation s'éteindront automatiquement.

20-FONCTIONS APPLI

PAGE-ÉCRAN VENTILATEURS



VENTILATEUR AIR CHAUD



ON MODE SILENCE

POÊLE ÉTEINT



Cette page-écran permet de gérer les puissances de ventilation pour chaque ventilateur.

La puissance est réglable sur 5 niveaux.

La fonction automatique est disponible pour chaque ventilateur, ainsi que la possibilité d'éteindre le ventilateur

En cas de configuration MANUELLE de la ventilation, la fonction qui limite la puissance maximale du poêle en fonction de la ventilation, est activée.

COMFORT AIR (3 VENTILATEURS) : niveau de puissance maximale = somme des niveaux de ventilation/2

AIR : niveau de puissance maximale = 2 fois la somme des niveaux de ventilation

Pour chaque ventilateur, la fonction automatique et la fonction NO AIR sont disponibles. La fonction NO AIR permet d'éteindre la ventilation, dans les modèles où cela est possible, afin de favoriser la convection naturelle, ou bien de faire fonctionner le ventilateur au minimum pour garantir l'émission de la chaleur de la structure tout en maintenant le silence.

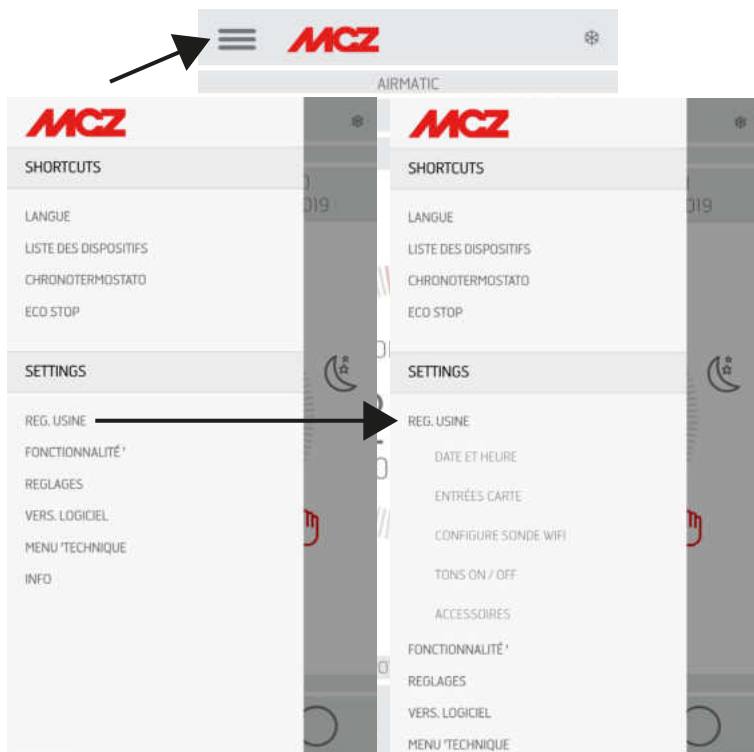
La fonction SILENT permet au poêle de fonctionner à la puissance minimum pendant toute la nuit sans la ventilation ambiante, dans les modèles où cela est prévu, ou sinon avec un régime de ventilation très silencieux afin de permettre l'émission de la chaleur structurelle.

21-MENU DÉROULANT LATÉRAL

PAGE-ÉCRAN RÉGLAGE

Le menu, qui est sélectionnable en haut à gauche sur les trois lignes, comprend des SHORTCUTS (raccourci et/ou réglages rapides).

- LANGUE
 - LISTE DES DISPOSITIFS
 - CHRONOTHERMOSTATO
 - ECOSTOP
- PARAMÈTRES
- RÉGLAGE DE BASE
 - DATE ET HEURE
 - ENTRÉES CARTE
 - CONFIGURE SONDE WIFI
 - TONS ON/OFF
 - ACCESSOIRES
 - FONCTIONNALITÉS
 - CHRONOTHERMOSTATO
 - ECOSTOP
 - SLEEP
 - REGLAGES
 - ON VIS SANS FIN
 - RECETTES
 - ÉTÉ/HIVER
 - CAPTEUR DE PELLET
 - NETTOYAGE BRASIERO (AIRMATIC/HYDROMATIC)
 - VERSION DU LOGICIEL
 - MENU TECHNIQUE
 - INFO



22-CONFIGURATIONS SHORTCUTS/RÉGLAGES RAPIDES

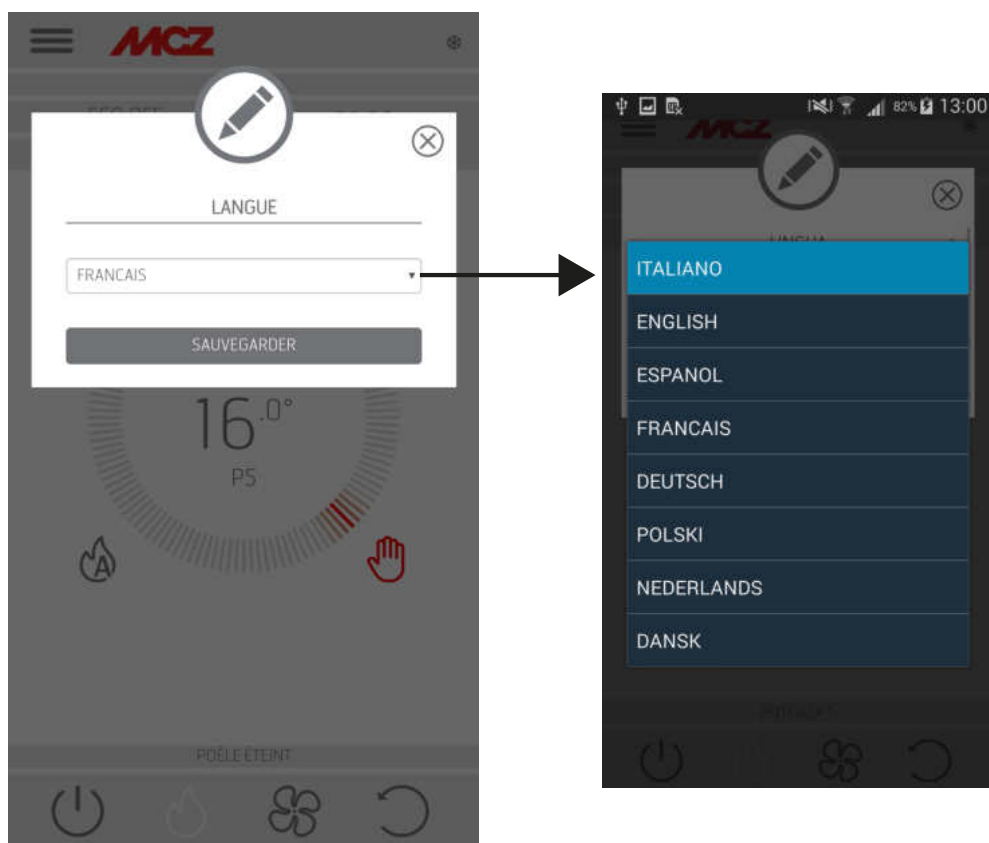
SHORTCUTS (raccourci et/ou réglages rapides)

- LANGUE
- LISTE DES DISPOSITIFS
- THERMOSTAT PROGRAMMABLE
- ECOSTOP

PAGE-ÉCRAN LANGUE

En entrant dans le menu latéral LANGUE, le système affiche toutes les langues disponibles. Sélectionner la langue souhaitée.

Appuyer sur la touche ENREGISTRER pour confirmer la langue choisie.

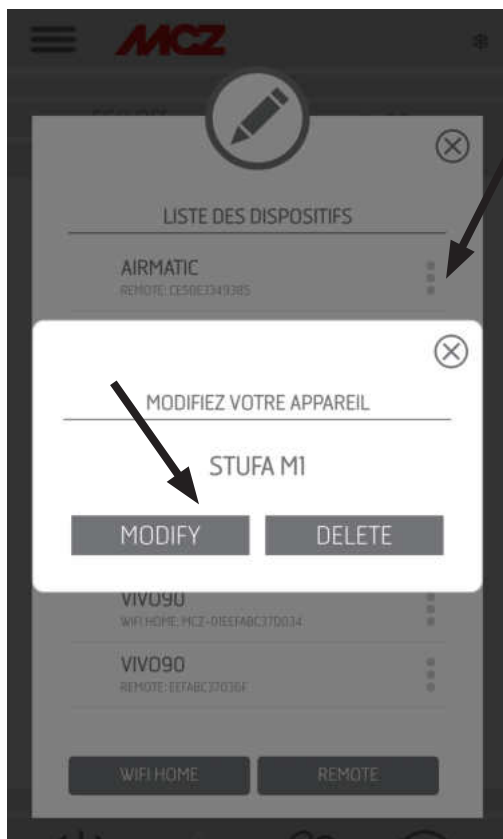
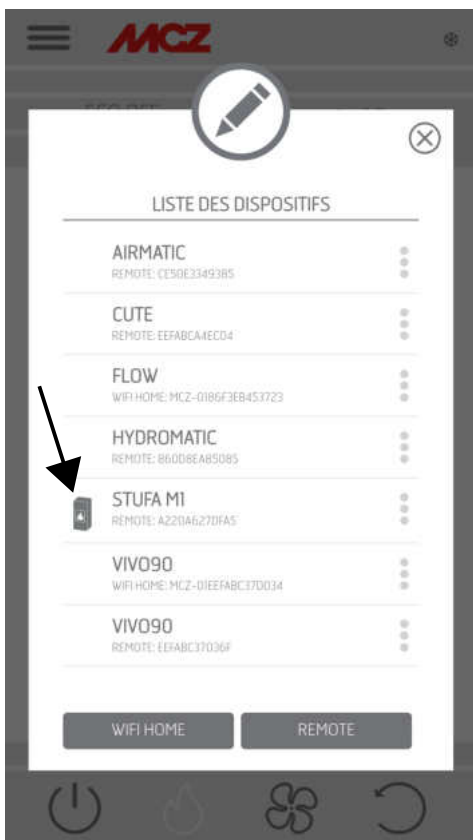


22-CONFIGURATIONS SHORTCUTS/RÉGLAGES RAPIDES

LISTE DES DISPOSITIFS

Cette page-écran permet de voir quels dispositifs ont été configurés. Seul le dispositif dont l'icône d'un poêle est représentée à côté, est sélectionnable.

Le menu à côté du dispositif configuré permet d'accéder à la fonction MODIFIER ou SUPPRIMER.



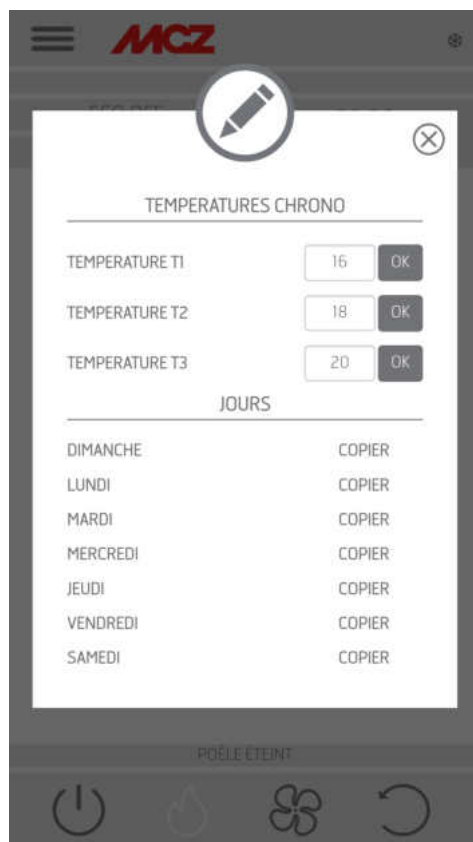
22-CONFIGURATIONS SHORTCUTS/RÉGLAGES RAPIDES

CHRONO

Possibilité de sélection de la température (T1-T2-T3)

Possibilité de configurer des programmes hebdomadaires.

Possibilité de configurer plusieurs températures pour différents jours et différentes tranches horaires.



22-CONFIGURATIONS SHORTCUTS/RÉGLAGES RAPIDES

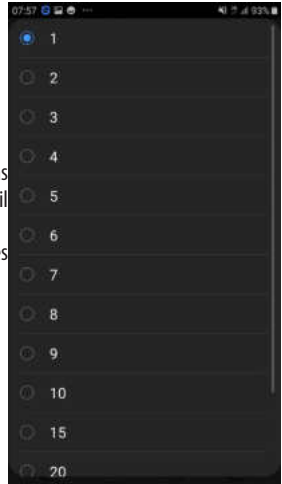
ECOSTOP

Dans le menu **ECO STOP**, il est possible de configurer et/ou modifier un retard d'activation (min) et une hystérésis de réinitialisation (°C).

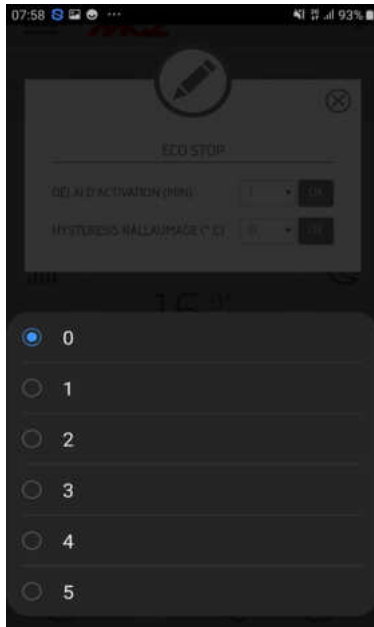
Le mode ECO est un mode automatique avec la seule variante que si la température configurée est atteinte et qu'elle reste encore satisfaite pendant les minutes qui ont été sélectionnées dans le menu déroulant de retard d'activation (valeur comprise entre 5 et 30 minutes), alors l'appareil s'éteint et reste en veille tant que la température ambiante ne descend pas au-dessous de la température souhaitée (l'intervalle d'hystérésis est de 2 à 5 minutes). À ce moment-là, le produit s'allume à nouveau.

Si la pièce n'est pas suffisamment isolée, la modulation de la flamme ne permet pas à la température configurée de rester satisfaite pendant le temps configuré et l'appareil s'éteint donc pas.

REMARQUE : Il est néanmoins conseillé de n'utiliser la fonction ECO que dans les cas des pièces bien isolées pour éviter des cycles d'allumage et d'extinction trop rapprochés.



à
n e



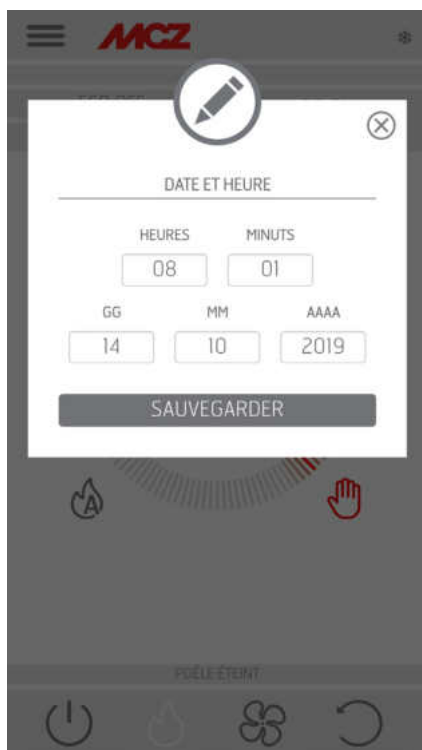
23-MENU SETTINGS

RÉGLAGE DE BASE

- DATE ET HEURE
- ENTRÉES CARTE
- CONFIGURE SONDE WIFI
- TONS ON/OFF
- ACCESSOIRES

DATE ET HEURE

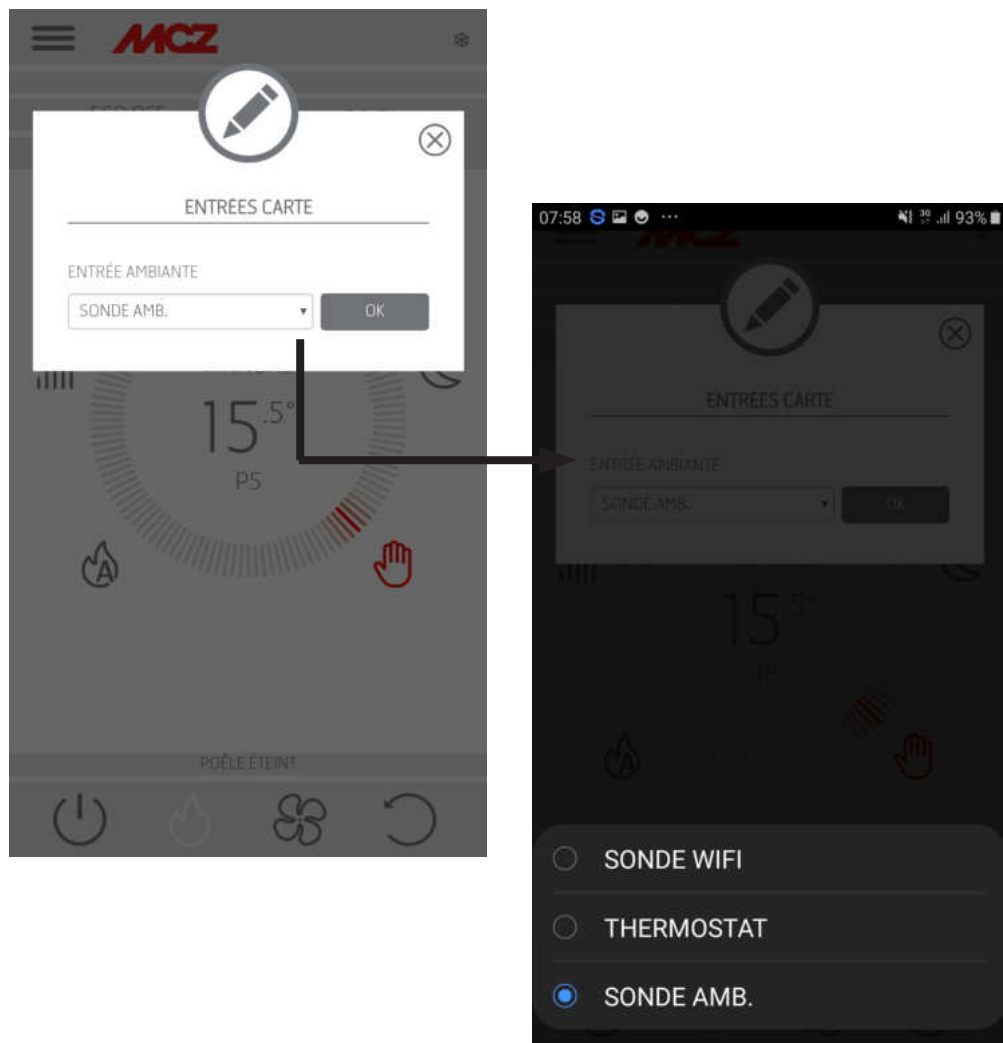
En appuyant sur la touche DATE ET HEURE, vous entrez dans la page-écran de modification des données, lorsque les configurations sont terminées, appuyez sur ENREGISTRER et quittez la page-écran.



23-MENU SETTINGS

ENTRÉES CARTE

L'entrée d'ambiance permet de configurer la sonde WI-FI, le thermostat ou la sonde de température d'ambiance.
En cliquant sur le menu déroulant, vous pouvez sélectionner l'option souhaitée.



23-MENU SETTINGS

CONFIGURER LA SONDE Wi-Fi

Cette page-écran permet de configurer un intervalle en minutes et d'afficher la dernière connexion effectuée.



23-MENU SETTINGS

TONALITÉS ON/OFF

Cette fonction permet d'activer/désactiver les tonalités.



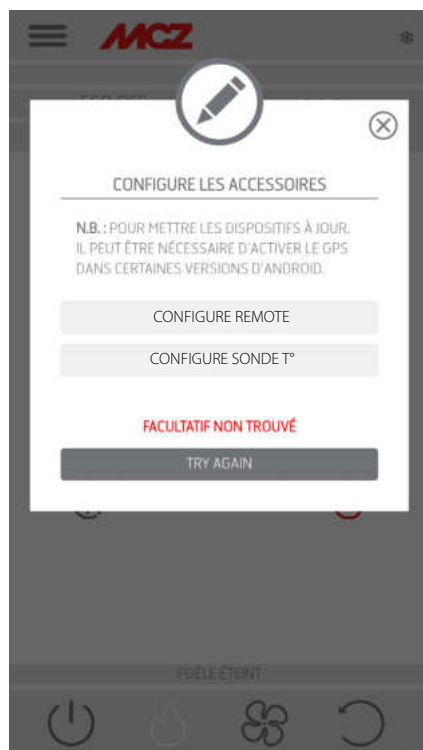
23-MENU SETTINGS

ACCESSOIRES

En entrant dans le menu ACCESSOIRES il est possible de CONFIGURER :

- CONFIGURER À DISTANCE
- CONFIGURER CAPTEUR T

Pour la procédure, cf. le chapitre 3 (« Configuration des accessoires du poêle »).



24-MENU FONCTIONNALITÉS

FONCTIONNALITÉS

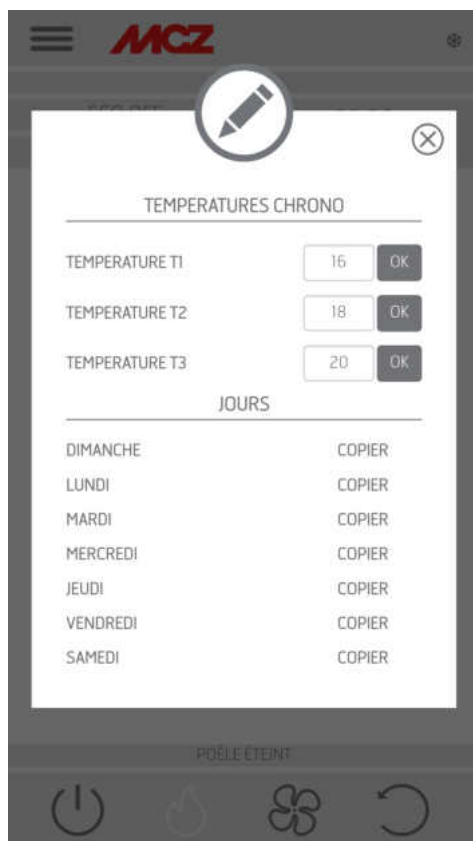
- CHRONOTERMOSTATO
- ECO STOP
- SLEEP

CHRONOTERMOSTATO

Possibilité de sélection de la température (T1-T2-T3)

Possibilité de configurer des programmes hebdomadaires.

Possibilité de configurer plusieurs températures pour différents jours et différentes tranches horaires.



24-MENU FONCTIONNALITÉS

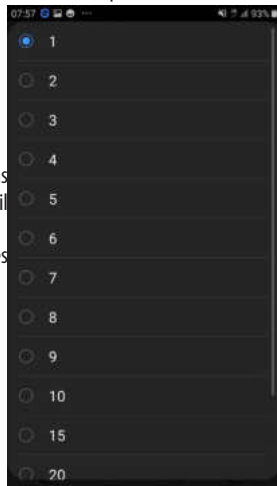
ECOSTOP

Dans le menu **ECO STOP**, vous pouvez configurer et/ou modifier un retard d'activation (min) et une hystérésis de réinitialisation (°C).

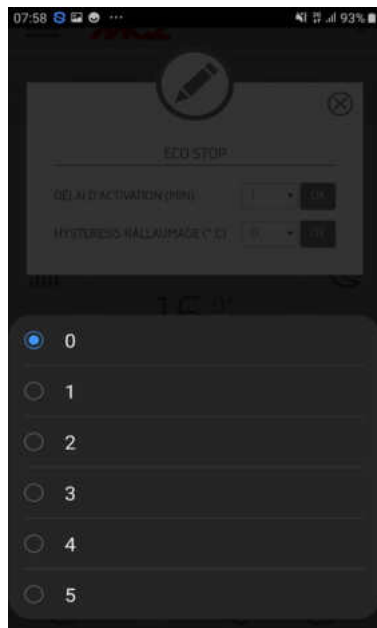
Le mode ECO est un mode automatique avec la seule variante que si la température configurée est atteinte et qu'elle reste encore satisfait pendant les minutes qui ont été sélectionnées dans le menu déroulant de retard d'activation (valeur comprise entre 5 et 30 minutes), alors l'appareil s'éteint et reste en veille tant que la température ambiante ne baisse pas au-dessous de la température souhaitée (l'intervalle d'hystérésis est de 2 à 5 minutes). À ce moment-là, le produit s'allume à nouveau.

Si la pièce n'est pas suffisamment isolée, la modulation de la flamme ne permet pas à la température configurée de rester satisfait pendant le temps configuré et l'appareil s'éteint donc pas.

REMARQUE : Il est néanmoins conseillé de n'utiliser la fonction ECO que dans les cas des pièces bien isolées pour éviter des cycles d'allumage et d'extinction trop rapprochés.



à
n e

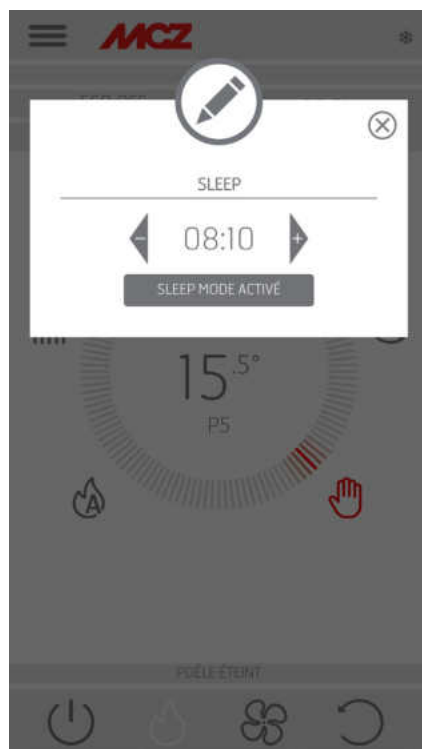


24-MENU FONCTIONNALITÉS

SLEEP

La fonction sleep permet de configurer rapidement une heure à laquelle l'appareil doit s'éteindre. Cette fonction n'est disponible qu'en mode MAN et AUTO.

Pour désactiver la fonction SLEEP, il suffit d'entrer en mode réglage et de diminuer l'heure.



25-MENU CONFIGURATIONS

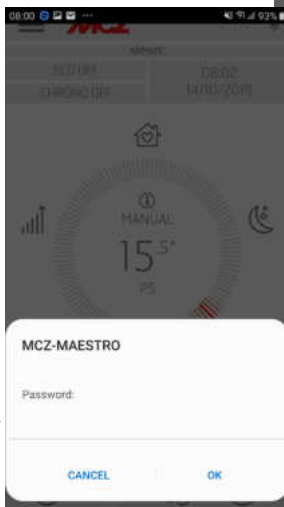
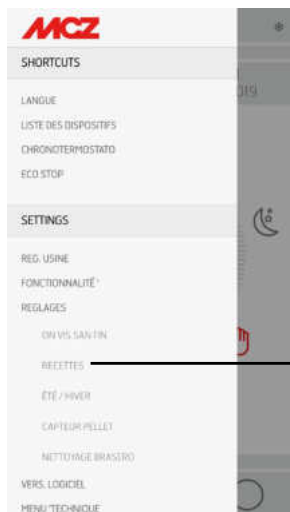
REGLAGES

- ON VIS SANS FIN
- RECETTES
- ÉTÉ/HIVER
- CAPTEUR DE PELLETT
- NETTOYAGE BRASIERO

ACTIVER VIS SANS FIN

Cette fonction, activable uniquement lorsque le poêle est éteint, permet de charger les pellets dans le système de chargement (vis sans fin) et peut être utilisée à chaque fois qu'il y a épuisement de pellets dans le réservoir.

Elle est utile pour éviter les défauts d'allumage (alarme A01) dus précisément à l'épuisement du réservoir.



RECETTES

Pour activer cette fonction, entrer dans le menu CONFIGURATIONS, sélectionner RECETTES. La fenêtre POP-UP de demande de mot de passe s'affiche, saisir le code 1234. Il est alors possible de modifier les deux fonctions : RECETTE AIR et RECETTE PELLETT.

25-MENU CONFIGURATIONS

Modification de la recette air et recette des pellets

Cette fonction sert à adapter le poêle à pellets utilisé. En effet, comme il y a de nombreux types de pellets sur le marché, le fonctionnement du poêle varie particulièrement en fonction de la qualité supérieure ou inférieure du combustible.

Il est possible d'augmenter ou de diminuer l'apport de pellet dans le brasier :

- Si le pellet a tendance à s'encrasser dans le brasier à cause d'une charge excessive de combustible
- Si la flamme s'avère toujours élevée même aux faibles puissances
- Si la flamme est toujours basse



ATTENTION ! Lorsque l'on accède au menu de recette du pellet, une fenêtre POP-UP s'affiche demandant un mot de passe. Saisir le code « 1234 » -

Pour modifier la **recette PELLETT**, sélectionner l'une des valeurs disponibles.

Les valeurs disponibles sont les suivantes :

- 3 = Diminution de 20 % des pellets à toutes les puissances
- 2 = Diminution de 13 % des pellets à toutes les puissances
- 1 = Diminution de 6 % des pellets à toutes les puissances
- 0 = aucune variation
- 1 = Augmentation de 3 % des pellets à toutes les puissances
- 2 = Augmentation de 6 % des pellets à toutes les puissances
- 3 = Augmentation de 10 % des pellets à toutes les puissances

Pour modifier la **recette AIR**, sélectionner l'une des valeurs disponibles.

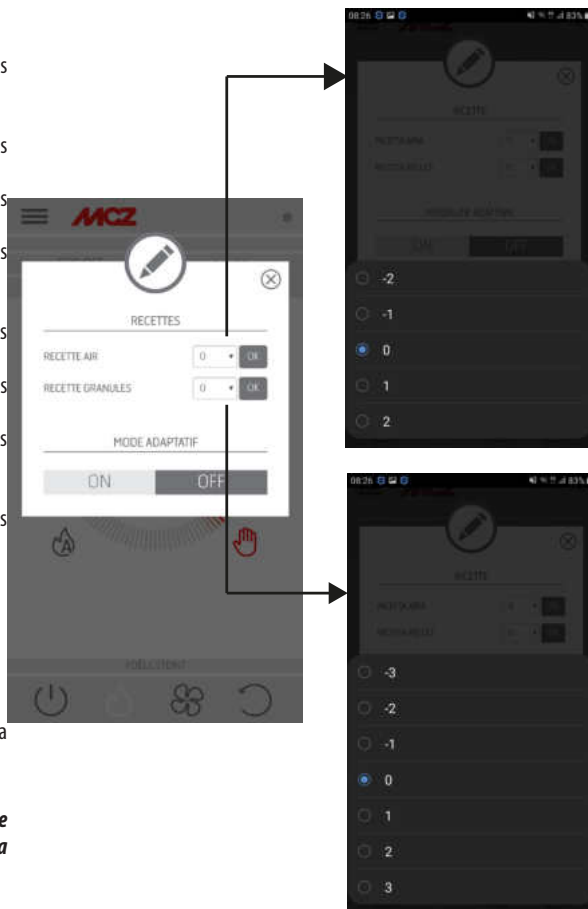
Les valeurs disponibles sont les suivantes :

- 2 = - 10 %
- 1 = - 5 %
- 0 = (valeur par défaut)
- 1 = + 5 %
- 2 = + 10 %

Cette fonction permet de régler l'air comburant si la flamme est trop haute ou trop basse.



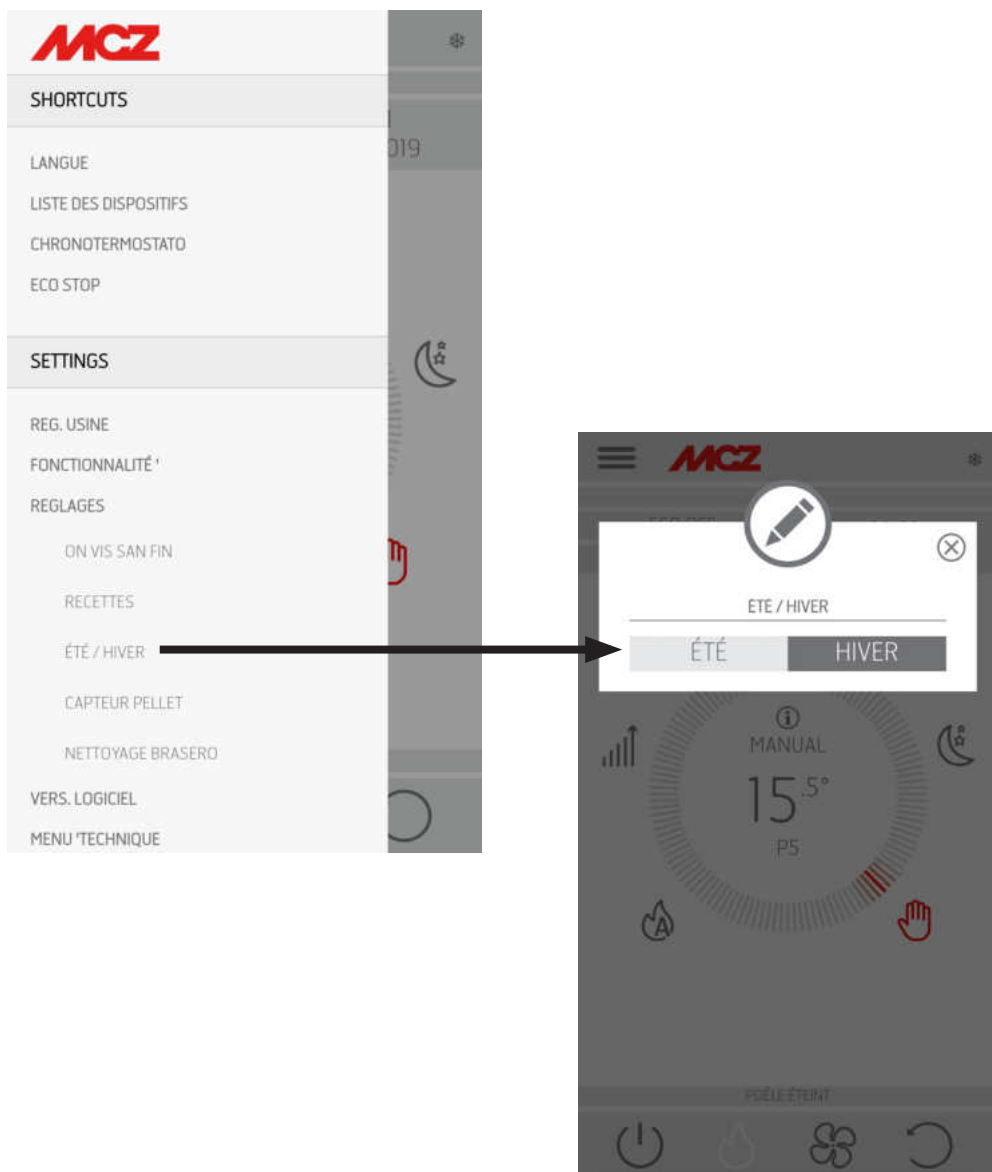
Attention ! L'activation de ce mode est réalisable de préférence sous la supervision d'un technicien qualifié.



25-MENU CONFIGURATIONS

ÉTÉ/HIVER

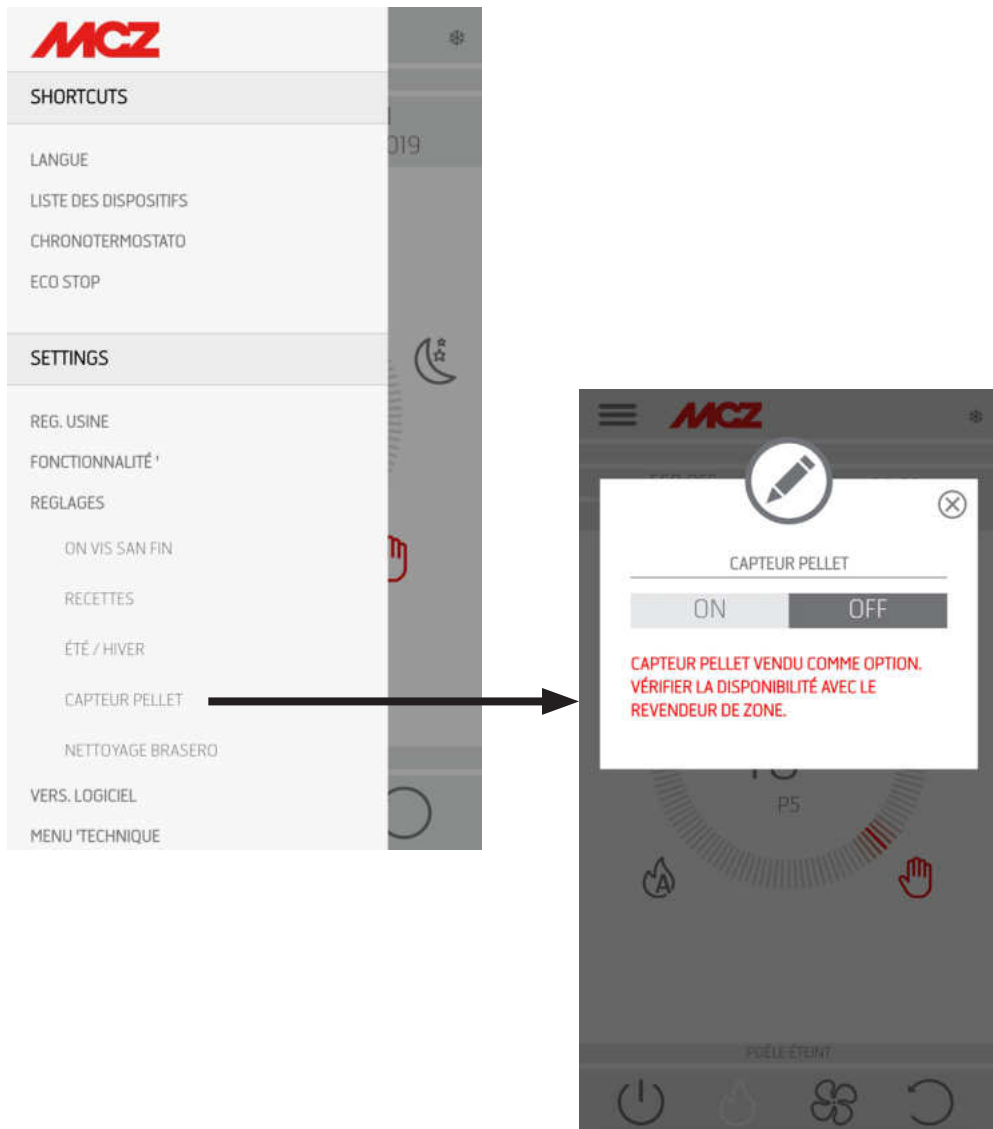
Possibilité de choisir la saison de fonctionnement.



25-MENU CONFIGURATIONS

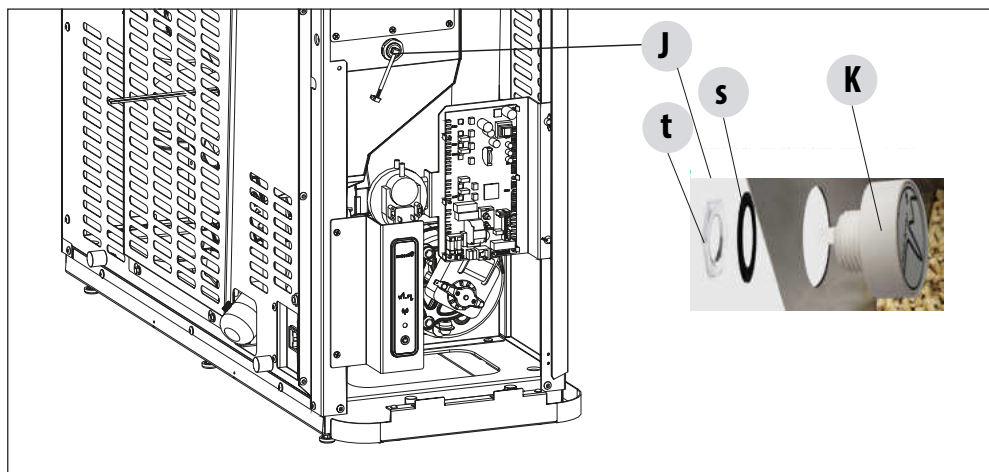
CAPTEUR DE PELLET

Le capteur de pellet sert à mesurer le niveau des pellets dans le réservoir. Il est activable à partir du menu latéral, CONFIGURATIONS après avoir effectué le montage du capteur sur le réservoir et effectué le raccordement opportun sur la carte (cf. la page suivante).



25-MENU CONFIGURATIONS

MONTAGE DU CAPTEUR DE NIVEAU DES PELLETS

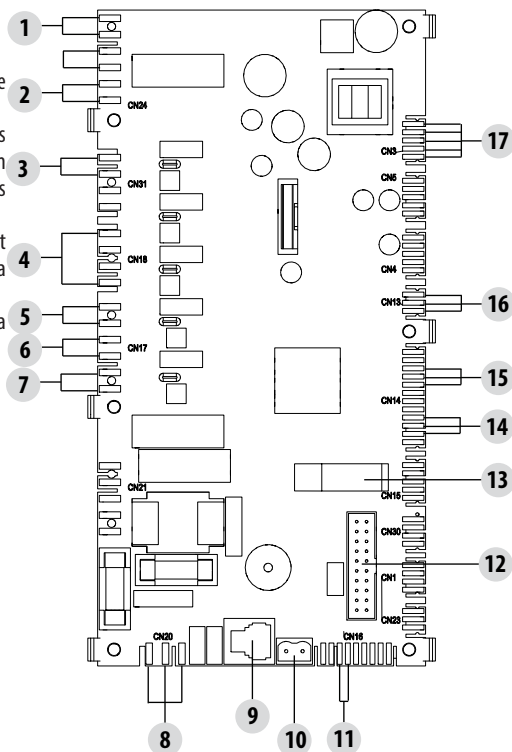


Le capteur des pellets est un indicateur de réserve du combustible afin d'avertir l'utilisateur que les pellets se terminent.

Lorsque le réservoir est vide, lever le couvercle de chargement des pellets et, avec la main, dans la partie interne, ôter le bouchon « J » déjà monté et insérer le capteur « K » de niveau des pellets toujours de l'intérieur du réservoir.

Le blocage du capteur au réservoir s'effectue en montant le joint « s » à l'extérieur et en le bloquant de manière stable avec la bague « t ».

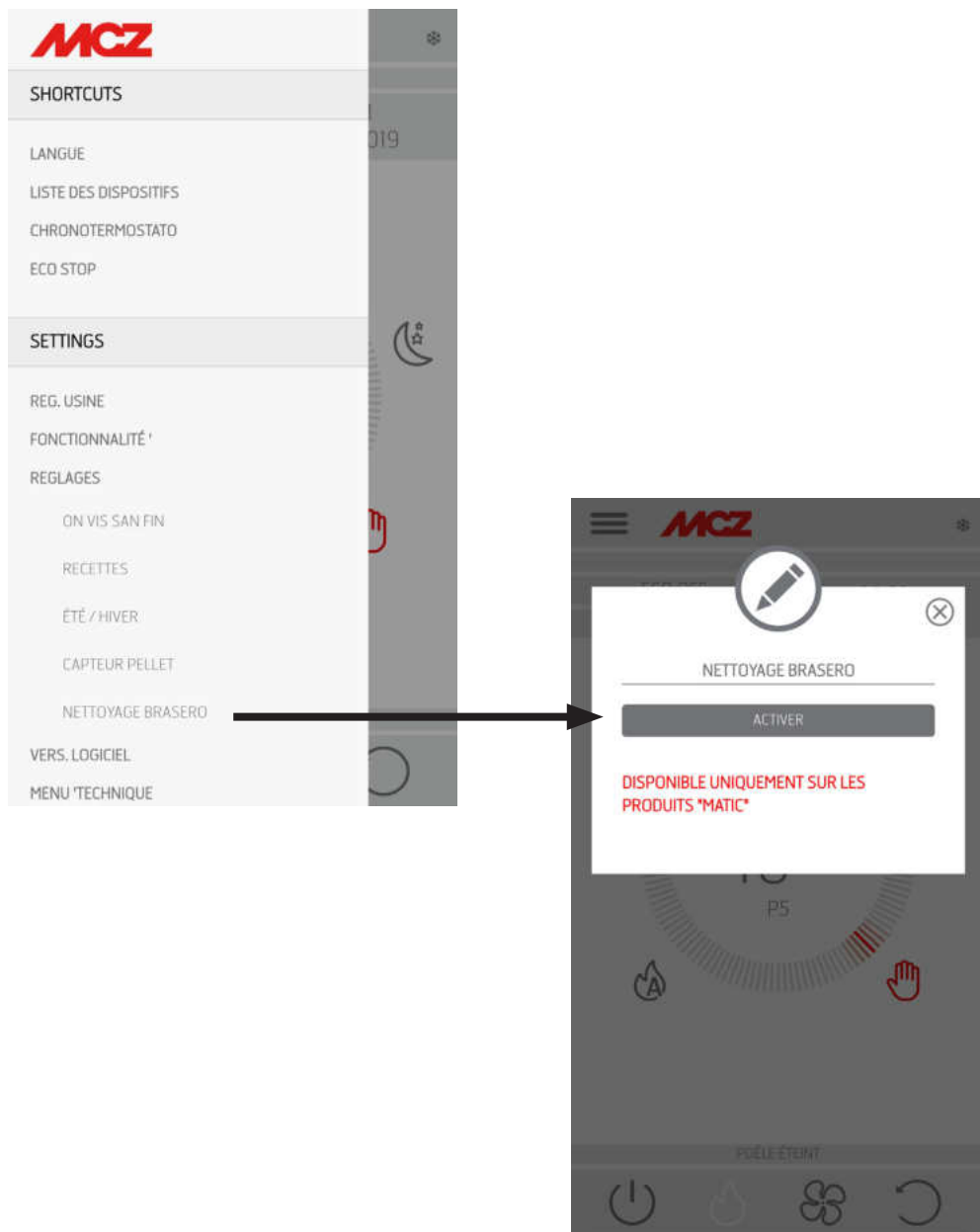
Le capteur doit ensuite être connecté à travers le câble fourni à la carte électronique en position 16.



25-MENU CONFIGURATIONS

NETTOYAGE DU BRASIER

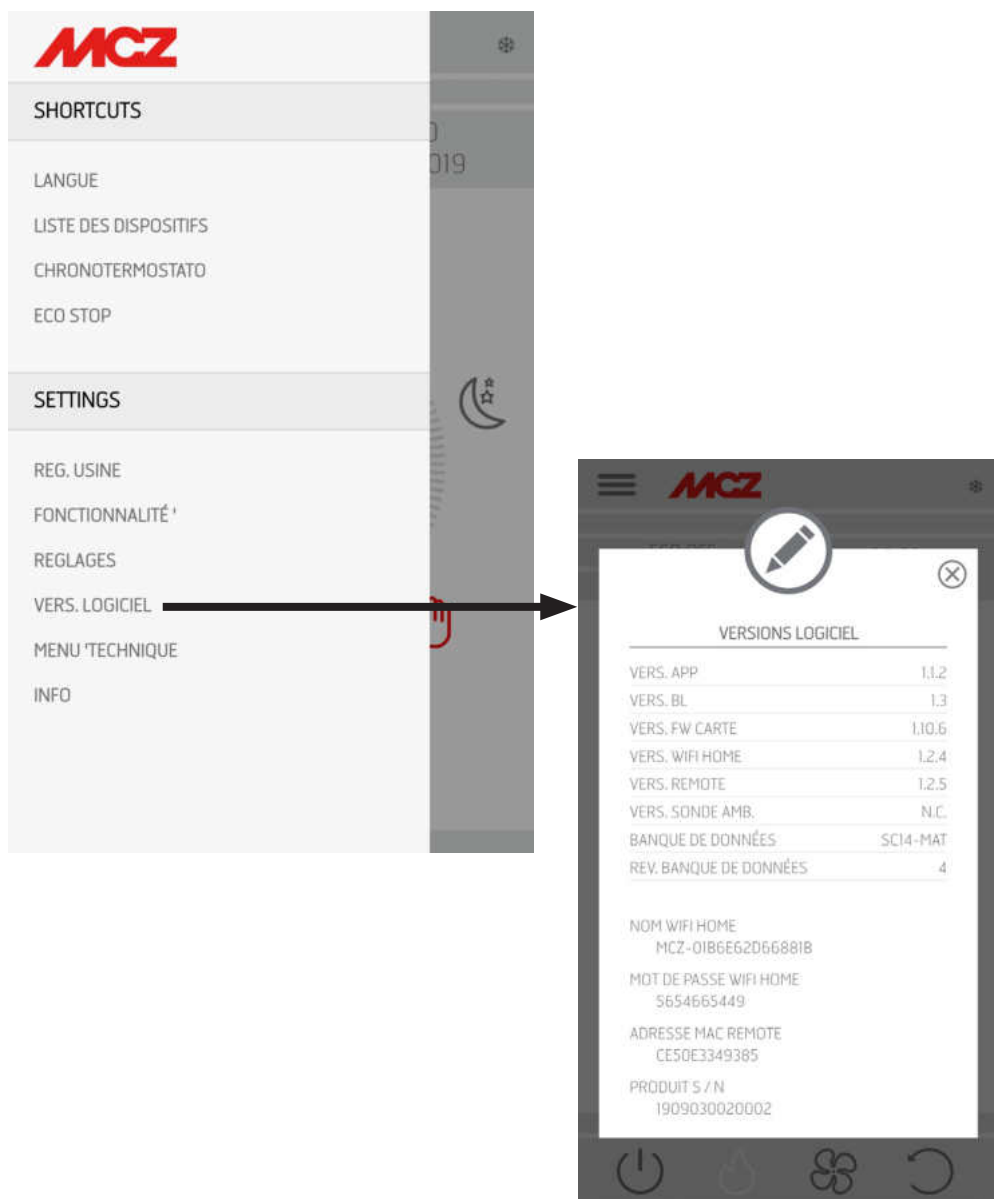
Uniquement pour les produits «MATIC» avec système de nettoyage automatique du brasier.
La sélection du bouton «ACTIVATE» impose un cycle de nettoyage complet au produit.



26-VERSION DU LOGICIEL

VERSION DU LOGICIEL

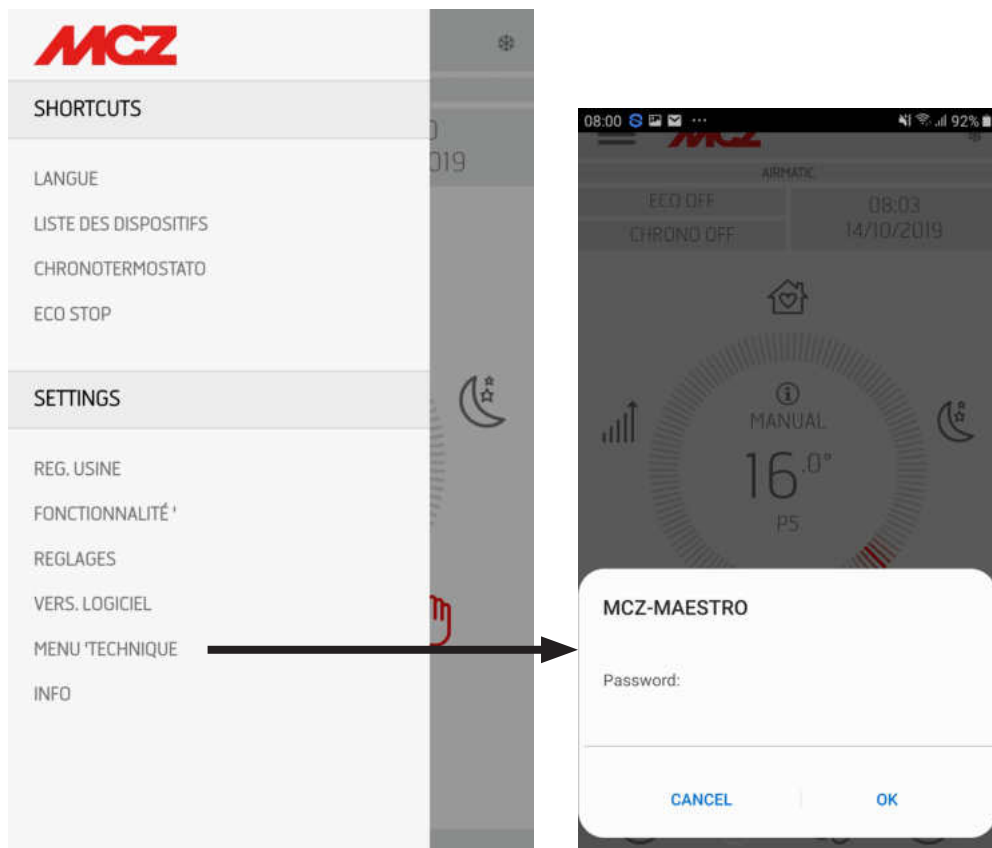
Le menu RÉGLAGE comprend l'option VERSION DU LOGICIEL. Grâce à cette rubrique, il est possible de connaître toutes les données du poêle, comme par exemple la banque de données et la version de l'application.



27-MENU TECHNIQUE

MENU TECHNIQUE

Pour entrer dans le MENU TECHNIQUE, il faut sélectionner les trois tirets en haut, défiler vers la fin du menu déroulant et sélectionner la rubrique. Pour entrer dans les fonctions, il faut saisir un mot de passe (disponible pour les techniciens autorisés) et appuyer sur OK.



27-MENU TECHNIQUE

Les principales fonctions modifiables et/ou contrôlables dans le menu technique sont les suivantes :



PARAMÈTRES	▶	
ACTIVE ON / OFF	▶	• PARAMÈTRES
T° INSTALLATION	▶	• ACTIVER ON/OFF
DIAGNOSTICS	▶	• T° INSTALLATION
SELECT.BASE DE DONNÉES	▶	• DIAGNOSTIC
RESET VALEURS USINE	▶	• SÉLECTIONNER BANQUE DE DONNÉES
RESET HEURES SERVICE	▶	• RÉINITIALISER VALEUR D'USINE
DERNIERS ALARMES	▶	• RÉINITIALISER SERVICE
HEURES FONCTIONNEMENT	▶	• DERNIÈRES ALARMES
		• HEURES FONCTIONNEMENT



28-MENU INFOS

INFOS

Le menu INFOS fournit certaines informations sur l'état du poêle.

The 'INFO' menu displays the following data:

	LIVE	SET
RPM VENT FUMÉE	0	-
RPM VIS SANS FIN	0	0
BOUGIE	OFF	-
T.* AMBIANTE	16	32
T.* FUMÉES	27	-
ACTIVE	99	160
ACTIVE - T*	23	-
FRONT	AUTO	-
CANALISÉE.1	AUTO	-
CANALISÉE.2	AUTO	-
AUTO MODE	OFF	-
ECO STOP	OFF	-
T.* CARTE MÈRE	23.5	-
HEURES AU SERVICE	1728	-

POÊLE ÉTEINT

29-SÉCURITÉS

LES DISPOSITIFS DE SÉCURITÉ

Le produit est livré avec les dispositifs de sécurité suivants :

SONDE DE LA TEMPÉRATURE DES FUMÉES

Elle détecte la température des fumées en permettant le démarrage ou bien en arrêtant le produit lorsque la température des fumées baisse au-dessous de la valeur configurée.

SONDE DE TEMPÉRATURE DU RÉSERVOIR À PELLETS

Si la température dépasse la valeur de sécurité configurée, elle arrête immédiatement le fonctionnement du produit et pour le remettre en marche, il est nécessaire d'attendre que le poêle ait refroidi.

DISPOSITIF DE SÉCURITÉ ÉLECTRIQUE

L'appareil est protégé contre les surtensions violentes causées par un fusible général situé sur le panneau d'alimentation secondaire à l'arrière. Les cartes électroniques possèdent d'autres fusibles pour la protection.

RUPTURE DU VENTILATEUR DE FUMÉES

Si le ventilateur s'arrête, la carte électronique bloque rapidement la fourniture des pellets et l'alarme s'affiche.

RUPTURE DU MOTORÉDUCTEUR

Si le motoréducteur s'arrête, le produit s'éteint et l'alarme correspondante est signalée.

COUPURE TEMPORAIRE DE COURANT

S'il y a une coupure de courant électrique durant le fonctionnement, quand l'alimentation revient, le produit se met en mode de refroidissement puis il se rallume de façon automatique.

DÉFAUT D'ALLUMAGE

Pendant la phase d'allumage, si aucune flamme ne se développe, l'appareil se met en état d'alarme.



IL EST INTERDIT D'ALTÉRER LES DISPOSITIFS DE SÉCURITÉ.

C'est seulement après avoir supprimé la cause qui a provoqué l'intervention du système de sécurité qu'il est possible d'allumer le produit en rétablissant ainsi le fonctionnement automatique de la sonde. Pour comprendre de quelle anomalie il s'agit, consulter ce manuel qui explique comment intervenir en fonction du message d'alarme que l'appareil affiche.

30-ALARMES

SIGNALISATION DES ALARMES

Si une anomalie de fonctionnement se produit, le poêle entre dans la phase d'arrêt et informe l'utilisateur du type de panne qui s'est manifestée au moyen d'un code à 3 chiffres qui reste affiché sur le panneau postérieur d'urgence.

L'alarme est signalée de façon permanente par le code relatif à trois chiffres, par un voyant rouge clignotant qui apparaît toujours sur le panneau d'urgence et pendant les 10 premières minutes de l'alarme, par un signal sonore périodique. Pour faire sortir le poêle de la condition d'alarme et réinitialiser son état de marche normal, lire les indications reportées dans les 2 paragraphes suivants.

Le tableau qui suit décrit les alarmes possibles, associées au code respectif qui apparaît sur le panneau d'urgence, signalées par le poêle et il donne des conseils utiles pour résoudre le problème.

INSCRIPTION À L'ÉCRAN	TYPE DE PROBLÈME	SOLUTION
A01	La flamme ne s'allume pas	Contrôler le niveau des pellets dans le réservoir. Contrôler que le brasier soit correctement placé dans son logement et qu'il n'y ait ni incrustations ni matériaux non brûlés. Contrôler que la bougie de préchauffage chauffe. Vider et nettoyer soigneusement le brasier avant de rallumer.
A02	Extinction anormale du feu.	Contrôler le niveau des pellets dans le réservoir. Contrôler que le brasier repose bien dans son logement et qu'il n'y ait pas d'incrustations évidentes de produit non brûlé ;
A03	La température du réservoir des pellets dépasse le seuil de sécurité prévu. Surchauffe de la structure due à la dissipation réduite de la chaleur.	La structure est trop chaude car le produit a fonctionné pendant trop d'heures à la puissance maximale ou bien parce qu'elle est mal aérée. Lorsque le poêle est suffisamment froid, intervenir sur le bouton B du panneau ou sur OFF sur la télécommande pour supprimer l'alarme A03. Une fois l'alarme supprimée, il est possible de rallumer le poêle normalement.
A04	La température des fumées d'évacuation a dépassé les limites de sécurité configurées.	Le poêle s'éteint en automatique. Laisser refroidir le poêle pendant quelques minutes puis le rallumer. Contrôler l'évacuation des fumées et vérifier le type de pellets utilisés en fonction des indications reportées au chapitre 2 de ce manuel.
A05	Obstruction du conduit de fumées - vent - porte ouverte.	Vérifier le conduit de fumée et la fermeture de la porte.
	L'extracteur de fumées n'arrive pas à garantir l'air primaire nécessaire pour une combustion correcte.	Difficulté de tirage ou obstruction du brasier. Vérifier si le brasier est obstrué par les incrustations et éventuellement le nettoyer. Contrôler et éventuellement nettoyer le conduit de fumée et l'entrée d'air.
A08	Fonctionnement anormal du ventilateur de fumées	Contrôler la propreté du compartiment ventilateur de fumées afin de vérifier si c'est la saleté qui le bloque. Si cela ne suffit pas, c'est que le ventilateur de fumées est en panne. Appeler un centre d'assistance technique agréé pour effectuer le remplacement.
A09	La sonde fumées s'est endommagée et ne relève pas correctement la température des fumées d'évacuation.	Contactez un centre d'assistance technique agréé pour effectuer le remplacement du composant.

30-ALARMES

A11	Panne alimentation pellets.	Contactez un centre d'assistance technique agréé pour effectuer le remplacement du composant.
A12	Capteur de pilotage du motoréducteur (PWM) en panne	Contactez un centre d'assistance agréé.
A13	Surchauffe de l'unité de contrôle électronique	La structure est trop chaude car le produit a fonctionné pendant trop d'heures à la puissance maximale ou bien parce qu'elle est mal aérée. Lorsque le poêle est suffisamment froid, appuyez sur la touche B du panneau ou sur OFF sur la télécommande pour annuler l'alarme A13. Une fois l'alarme supprimée, il est possible de rallumer le poêle normalement.
A14	Panne au capteur du débit de l'air	Cette alarme ne bloque pas le système mais une page d'écran apparaît en guise d'avertissement. Contactez un centre d'assistance technique agréé pour effectuer le remplacement du composant.
A17	Blocage de la vis sans fin dû à une obstruction des pellets ou d'un corps étranger	Même après la procédure de déblocage de la vis sans fin, prévu par le logiciel (rotation dans les deux sens de marche du motoréducteur) la vis sans fin ne s'est pas débloquée. Tenter d'ôter les pellets et/ou le corps étranger avec un aspirateur ou d'appeler un centre d'assistance agréé pour exécuter cette opération.
A21 INTERVENTION SÉCURITÉS	Porte du poêle ouverte	Fermer la porte
	Volet de chargement du combustible ouvert	Fermer la porte. Réduire le niveau de combustible dans le réservoir.
	Pressostat à air	Difficulté de tirage ou obstruction du brasier. Vérifier si le brasier est obstrué par des incrustations et, le cas échéant le nettoyer. Contrôler et éventuellement nettoyer le conduit de fumée et l'entrée d'air.
A22	Anomalie de la sonde de température ambiante	Contactez un centre d'assistance technique agréé pour effectuer le remplacement du composant.
POP UP	Sonde WI-FI déconnectée	Vérifiez la présence des piles chargées dans le dispositif Remplacez les piles et réinitialisez la procédure de connexion du dispositif
POP UP	Alarmes	Via l'application, vous pouvez recevoir un avis concernant les alarmes ne pouvant pas être réinitialisées par l'application de type A01, A02, A03, A05, A21, mais uniquement par le biais du panneau sur le poêle. Après avoir réinitialisé l'alarme sur le panneau, réinitialiser le message de l'application

Sortie de la condition d'alarme

Si une alarme intervient, il est nécessaire de suivre la procédure décrite ci-dessous pour rétablir le fonctionnement normal du poêle :

- N'annuler les alarmes A01, A02, A03, A05, A21 que via le panneau sur le poêle.
- Annuler les autres alarmes de l'application.

30-ALARMES

Blocage mécanique du poêle

Les causes du blocage mécanique du poêle peuvent être les suivantes :

- Surchauffe de la structure (« A03 »)
- Surchauffe des fumées (« A04 »)
- Durant le fonctionnement du poêle, une entrée d'air non contrôlée s'est produite dans la chambre de combustion ou une obstruction dans le conduit de fumées (« A05 »)

Le blocage, accompagné d'un bip sonore, est signalé à l'écran. Dans ce cas, la phase d'arrêt s'active automatiquement. Lorsque cette procédure a démarré, toute opération pour essayer de restaurer le système est inutile. La cause du blocage est signalée à l'écran.

COMMENT RÉAGIR :

si la mention « **A03** » apparaît, la structure est trop chaude car le produit a fonctionné pendant trop d'heures à la vitesse maximale ou bien parce qu'elle est mal aérée.

Lorsque le poêle est suffisamment froid, appuyer sur le bouton B du panneau des commandes pour supprimer l'alarme **A03**. Une fois l'alarme supprimée, il est possible de rallumer le poêle normalement.

Si la mention « **A04** » apparaît : Le poêle s'éteint en automatique. Laisser refroidir le poêle pendant quelques minutes puis le rallumer. Contrôler l'évacuation des fumées et vérifier le type de pellets utilisés en fonction des indications reportées au chapitre 2 de ce manuel.

L'apparition de l'alarme « **A05** » peut être causée par l'ouverture prolongée de la porte feu ou une légère infiltration d'air (ex. bouchon d'inspection ventilateur de fumées manquant). Si l'alarme n'est pas due à ces facteurs, contrôler et, le cas échéant, nettoyer le conduit de fumées et la cheminée. (Il est conseillé de faire exécuter cette opération par un technicien spécialisé MCZ).

C'est seulement après avoir éliminé définitivement la cause du blocage qu'il est possible d'effectuer un nouvel allumage.

RACCORDEMENT DU THERMOSTAT EXTERNE

Pour raccorder le thermostat externe, déconnecter la sonde de température ambiante de la borne en position 4 de la carte électronique.

30-ALARMES

En cas de déclenchement fréquent de l'alarme A21, il est rappelé :

A21 INTERVENTION SÉCURITÉS	Porte du poêle ouverte	Fermer la porte
	Volet de chargement du combustible ouvert	Fermer la porte. Réduire le niveau de combustible dans le réservoir.
	Pressostat à air	Difficulté de tirage ou obstruction du brasier. Vérifier si le brasier est obstrué par des incrustations et, le cas échéant le nettoyer. Contrôler et éventuellement nettoyer le conduit de fumée et l'entrée d'air.

qu'il faut vérifier certains points pour déterminer la nature du problème et intervenir éventuellement sur certains réglages et/ou sur les dispositifs de sécurité afin de rétablir le bon fonctionnement de l'appareil.

Rappelons toutefois que chaque réglage ou modification qui agit sur les dispositifs de sécurité de fonctionnement doit être effectué uniquement si LE PRODUIT EST INSTALLÉ CONFORMÉMENT AUX NORMES ET LOIS EN VIGUEUR ET SI SON ENTRETIEN EST EFFECTUÉ CORRECTEMENT PAR UN PERSONNEL AUTORISÉ ET QUALIFIÉ. Toute modification effectuée sommairement pour permettre le fonctionnement du produit dans des conditions non réglementaires peut entraîner de graves dommages matériels ou corporels.

Attention !

Les réglages doivent être effectués exclusivement par un personnel autorisé et qualifié, sous sa propre responsabilité et après vérification de la conformité de l'installation. Le fabricant décline toute responsabilité quant aux dommages matériels ou corporels en cas de modification des dispositifs de sécurité.

Toute responsabilité liée à un usage incorrect de l'appareil incombe entièrement à l'utilisateur et dégage le fabricant de toute responsabilité civile ou pénale.

Série de poêles dotés d'un pressostat installé sur le réservoir dont le point de prélèvement se trouve dans le fond, à droite du motoréducteur. Ce système protège l'ensemble du système en garantissant l'herméticité du poêle pendant toute sa durée.

Il est important de comprendre qu'à chaque baisse de dépression significative, le pressostat peut intervenir en raison des éléments suivants :

- obstruction du conduit de fumées.
- Présence d'un corps étranger dans le conduit de fumées (oiseaux, nids, grilles bouchées, etc.)
- Vent qui entre dans le conduit de fumées parce qu'elle n'est pas protégée ou parce qu'une installation a été effectuée sans conduit de fumées ou au mur.
- Descente d'air froid dans le conduit de fumées.
- Endommagement du pressostat.
- Blocage de la membrane à l'intérieur du pressostat parce qu'est entrée de la suie ou de la poussière de pellets.
- Ouverture ou semi-ouverture du couvercle du réservoir de pellets pendant plus de 60 secondes (60 secondes est le temps estimé pour recharger le réservoir).
- Encastrement du pellet entre le couvercle du réservoir et le réservoir qui empêche le joint d'étanchéité d'isoler.
- Rupture/usure du joint d'étanchéité du couvercle du réservoir.
- Endommagement ou position erronée du joint d'étanchéité entre la vis sans fin et la chaudière.
- Ouverture de la porte du feu ou usure du joint d'étanchéité.
- Obstruction des échangeurs de fumée latéraux.
- Installation erronée des bouchons d'inspection avec des joints d'étanchéité, après une opération d'entretien.
- Obstruction de la vis sans fin par des pellets comprimés dans la partie supérieure.
- L'installation soit conforme et le conduit de fumées/raccord de fumée n'engendrent pas d'obstructions évidentes susceptibles d'arrêter la sortie de la fumée, comme par exemple : de longs segments horizontaux (plus de 3 mètres), des conduits de fumées non isolés, évacuation « murale » de la fumée, sans terminaux spécifiquement prévus (installation réglementée et autorisée uniquement en France [ZONE 3]).
- Installations d'aspiration ou de recirculation de l'air intérieur (ex. : systèmes VMC) qui engendrent des dépressions internes supérieures à celles prévues par la loi (elles ne doivent pas dépasser 4 Pa).
- En cas d'installation sans canalisation de l'air comburant, il est fondamental de vérifier qu'il existe une prise d'air suffisante et spécifique pour le poêle, conformément aux caractéristiques du chapitre 2 du présent manuel.

30-ALARMES

La carte électronique est également dotée d'un automatisme avec un minuteur et des contacteurs qui augmente les tours (tr/min) de l'extracteur des fumées, de manière à rétablir la dépression à l'intérieur du réservoir et donc le pressostat, si le couvercle est ouvert pour effectuer un ravitaillement ou en cas de baisses de pression immédiates et occasionnelles comme par exemple des rafales de vent à l'extérieur. Si la baisse de pression dure pendant plus de 60 secondes, l'appareil se met en état d'alarme (A05 ou A18).

En rappelant que le tirage conseillé pour le fonctionnement correct des produits est 10 Pa à la puissance maximale et 5 Pa à la minimale (comme prévu par la fiche technique contenue dans le manuel d'utilisation et d'entretien), il se peut, dans les pires conditions de tirage (dues aussi à la position du conduit dans des zones particulièrement soumises à des conditions météorologiques défavorables telles que les vents dominants, la neige, l'exposition au nord, etc.) qu'il faille effectuer des réglages dédiés afin de pouvoir toujours garantir les valeurs de dépression prévues dans le réservoir.

Pour compenser le manque de dépression à l'intérieur, il suffit de régler la vitesse (tr/min) de l'extracteur des fumées de manière à garantir les valeurs minimum des tableaux.

Si vous relevez des valeurs inférieures de dépression inférieures à celles des tableaux, cela peut être dû aussi à une faible herméticité des joints d'étanchéité internes ou tout simplement, à l'usure de l'appareil dans le temps.

INSTRUCTIONS OPÉRATIONNELLES SUR LES CONTRÔLES DE DÉPRESSION ET DES VARIATIONS ÉVENTUELLES DES TR/MIN.

Brancher un manomètre à la prise de pression située sur le réservoir :

- Si les appareils ont une prise de pression dédiée incluse dans le réservoir, accéder au point de prélèvement et brancher le manomètre.
- Si les appareils n'ont pas de prise de pression dédiée, débrancher le petit tuyau du pressostat de la prise de pression présente sur le réservoir, ajouter un « T » sur le petit tuyau pour intercepter le circuit en branchant le manomètre et rebrancher le petit tuyau à la prise de pression sur le réservoir.

Les ajustages éventuels de la combustion et par conséquent de la dépression à l'intérieur du réservoir, peuvent s'effectuer de deux façons :

A) Modifier la valeur des tr/min de l'extracteur des fumées dans le MENU CONFIGURATIONS

- Les valeurs disponibles vont de -3 à +3 qui correspondent, en pourcentage, à :
- tr/min : -10 % +10 % pour les appareils Active System
- tr/min : -30 % +50 % pour les appareils QUI NE SONT PAS Active System
- La modification du pourcentage agit proportionnellement et en pourcentage sur toutes les valeurs de puissance (de 1 à 5). La modification du pourcentage n'agit pas sur les phases intermédiaires de fonctionnement comme L'ALLUMAGE, FIRE ON ou ARRÊT.
- L'augmentation des tr/min entraîne une augmentation de l'aspiration et par conséquent de la dépression, ce qui compense les phénomènes qui causent le déclenchement de l'alarme.

B) Intervenir manuellement sur les tr/min du motoréducteur dans le MENU PARAMÈTRES TECHNIQUES

- Le pressostat a un étalonnage de 10/20 Pa, ce qui signifie qu'il se désarme quand la dépression à l'intérieur du réservoir est inférieure à 10 Pa et pour se réarmer, il a besoin de plus de 20 Pa à l'intérieur du réservoir.
- La valeur de dépression à la puissance minimale doit toujours être supérieure à 10 Pa en maintenant aussi une petite marge qui peut diminuer au fil du temps à cause de l'usure des joints d'étanchéité, etc. (au moins 12/13 Pa).
- La valeur de dépression à la puissance maximale doit toujours être supérieure à 20 de manière à ce que le pressostat puisse se réarmer quand l'automatisme de réarmement du pressostat entre en marche. La procédure de réarmement du pressostat (comme par exemple après l'ouverture du couvercle pour ravitailler le réservoir) prévoit que l'électronique amène, pendant quelques instants, le nombre de tr/min du ventilateur d'extraction des fumées jusqu'au seuil de PUISSANCE 5 (P5). À la valeur P5, la valeur de dépression à l'intérieur du réservoir doit donc toujours être > 20 Pa (valeur conseillée : 22/23 Pa pour conserver de la marge).
- **N.B. = Les menus PARAMÈTRES TECHNIQUES sont protégés par un mot de passe pour éviter l'entrée accidentelle de l'utilisateur.**



Attention ! Le réglage d'usine configuré sur le produit est étudié pour obtenir les données techniques certifiées. En cas de différence des données (comme pour la recette des pellets), il est possible de modifier les paramètres reportés ci-dessus.

Les réglages doivent être effectués exclusivement par un personnel autorisé et qualifié, sous sa propre responsabilité et après vérification de la conformité de l'installation.

30-ALARMES

DÉPRESSION À L'INTÉRIEUR DU RÉSERVOIR AVEC DES PARAMÈTRES PAR DÉFAUT ET UN TIRAGE DE 5 Pa (MINIMUM CONSEILLÉ).

POWER	P1	P2	P3	P4	P5	VALEURS
6 kW	13,7/14,2 Pa	15,1/15,6 Pa	17,1/17,5 Pa	19,1/19,5 Pa	22,0/22,2 Pa	Tirage
	95 °C	110 °C	125 °C	141 °C	165 °C	Température des fumées
8 kW	13,8/14,3 Pa	15,6/16,1 Pa	17,8/18,0 Pa	21,7/22,2 Pa	26,1/26,6 Pa	Tirage
	104 °C	119 °C	145 °C	148 °C	184 °C	Température des fumées
10 kW	15,9/16,3 Pa	20,4/20,9 Pa	25,8/26,3 Pa	31,8/32,3 Pa	36,5/37,0 Pa	Tirage
	108 °C	°C	150 °C	°C	230 °C	Température des fumées
12 kW	16,5/17,3 Pa	20,4/20,9 Pa	25,8/26,3 Pa	31,8/32,3 Pa	36,5/37,1 Pa	Tirage
	118 °C	127 °C	155 °C	172 °C	195 °C	Température des fumées
14 kW	17,6/18,0 Pa	19,8/20,4 Pa	23,1/23,7 Pa	28,9/29,6 Pa	37,8/38,2 Pa	Tirage
	118 °C	131 °C	161 °C	187 °C	210 °C	Température des fumées

N.B. Les valeurs de dépression indiquées peuvent différer de ± 1 Pa sur la base de la température des fumées. De la même manière, la température des fumées peut différer de ± 10 °C selon la qualité du combustible ou le niveau de propreté du produit.

Modification des tours du ventilateur des fumées

Pour améliorer davantage la combustion dans les situations critiques, il est possible de modifier en pourcentage les paramètres de l'air comburant entrant. Ces modifications peuvent être effectuées vers le haut en cas de grande difficulté d'évacuation des fumées et/ou d'aspiration de l'air ou vers le bas en cas de tirage excessif du conduit de fumées.

Voir les indications de modification RECETTE AIR.

LES VALEURS DISPONIBLES SONT LES SUIVANTES :

-2 -10 %

-1 -5 %

0 0 % (valeur par défaut)

+1 +5 %

+2 +10 %

31-CONSEILS POUR UNE UTILISATION EN TOUTE SÉCURITÉ



IL N'Y A QU'UNE INSTALLATION CORRECTE AINSI QU'UN ENTRETIEN ET UN NETTOYAGE APPROPRIÉS DE L'APPAREIL QUI PEUVENT GARANTIR LE BON FONCTIONNEMENT ET UNE UTILISATION SÛRE DU PRODUIT.

Nous souhaitons vous informer que nous connaissons des cas de dysfonctionnement de produits de chauffage domestique à pellets, principalement dus à des installations incorrectes, des opérations d'entretien inappropriées ou un usage non conforme.

Nous vous assurons que tous nos produits sont extrêmement sûrs et certifiés selon les normes européennes de référence. Le système d'allumage a été testé avec la plus grande attention afin d'augmenter l'efficacité d'allumage et d'éviter tout problème, même dans les pires conditions d'utilisation. Quoi qu'il en soit, comme tout autre produit à pellets, nos appareils doivent être installés correctement et les opérations périodiques de nettoyage et d'entretien doivent être effectuées afin de garantir un fonctionnement sûr. Nos études démontrent que ces dysfonctionnements sont principalement dus à la combinaison de certains ou de tous les facteurs suivants :

- L'obstruction des trous du brasier ou la déformation du brasier dues à un entretien insuffisant, de conditions susceptibles de provoquer des allumages retardés, ce qui engendre une production anormale de gaz non brûlés.
- L'insuffisance de l'air de combustion en raison d'une taille réduite ou de l'obstruction du canal d'entrée de l'air.
- L'utilisation de canaux de fumée non conformes aux exigences réglementaires en matière d'installation, qui ne garantissent pas un tirage adéquat.
- L'obstruction partielle de la cheminée, due à un entretien insuffisant, qui réduit le tirage et complique donc l'allumage.
- Un conduit de cheminée terminal non conforme aux indications du manuel d'instructions, et donc inapproprié pour prévenir des phénomènes de tirage inverse.
- Ce facteur devient déterminant quand le produit est installé dans des zones particulièrement venteuses, telles que les zones côtières.

La combinaison d'un ou de plusieurs de ces facteurs peut engendrer des conditions de grave dysfonctionnement.

Pour éviter cela, il est fondamental de garantir une installation du produit conforme aux réglementations en vigueur.

Il est également essentiel de respecter les simples règles suivantes :

- Suite à chaque extraction pour le nettoyage, le brasier doit toujours être remis correctement dans sa position de fonctionnement avant toute utilisation du produit, en éliminant complètement la saleté résiduelle éventuellement présente sur la base d'appui.
- Les pellets ne doivent jamais être chargés manuellement dans le brasier, ni avant un allumage, ni pendant le fonctionnement.
- L'accumulation de pellets non brûlés suite à tout défaut d'allumage doit être éliminée avant de rallumer l'appareil. Contrôler qu'il soit positionné correctement dans son logement et que l'entrée d'air comburant et la sortie des fumées soit régulières.
- Si l'appareil rate l'allumage de manière répétée, il est conseillé de cesser immédiatement de l'utiliser et de contacter un technicien habilité afin de contrôler son fonctionnement.

Le respect de ces indications est absolument suffisant pour garantir un bon fonctionnement du produit et éviter tout problème.

Si les précautions susmentionnées ne sont pas respectées et qu'à l'allumage, une surcharge de pellets se produit dans le brasier, ce qui entraîne la production anormale de fumée dans la chambre de combustion, respecter scrupuleusement les indications suivantes :

- Ne débrancher en aucun cas l'appareil de l'alimentation électrique : cela arrêterait le ventilateur d'aspiration des fumées et provoquerait le dégagement de fumées dans la pièce.
- Ouvrir les fenêtres par précaution, pour aérer la pièce d'installation et évacuer les fumées éventuellement dégagées dans la pièce (la cheminée risque de ne pas fonctionner correctement).
- Ne pas ouvrir la porte feu : cela compromettrait le bon fonctionnement du système d'évacuation des fumées vers la cheminée.
- Éteindre tout simplement le poêle en intervenant sur le bouton d'allumage et d'extinction du tableau de commande (et non pas sur le bouton postérieur de la prise d'alimentation !) et s'éloigner du poêle en attendant que la fumée soit totalement évacuée.
- Avant toute tentative de rallumage, nettoyer à fond le brasier et ses trous de passage de l'air afin d'éliminer toute incrustation et les éventuels pellets non brûlés ; remettre le brasier en place dans son logement en éliminant les résidus éventuellement présents sur sa base d'appui. Si l'appareil rate l'allumage de manière répétée, il est conseillé de cesser immédiatement de l'utiliser et de contacter un technicien habilité afin de contrôler son fonctionnement et celui de la cheminée.

32-OPÉRATIONS DE NETTOYAGE



EXEMPLE DE BRASIER PROPRE



EXEMPLE DE BRASIER SALE

Il n'y a qu'un entretien et un nettoyage appropriés du poêle qui permettent de garantir sa sécurité et son bon fonctionnement.



ATTENTION !

Toutes les opérations de nettoyage de toutes les parties doivent être exécutées lorsque le produit est complètement froid et que la prise électrique est débranchée.

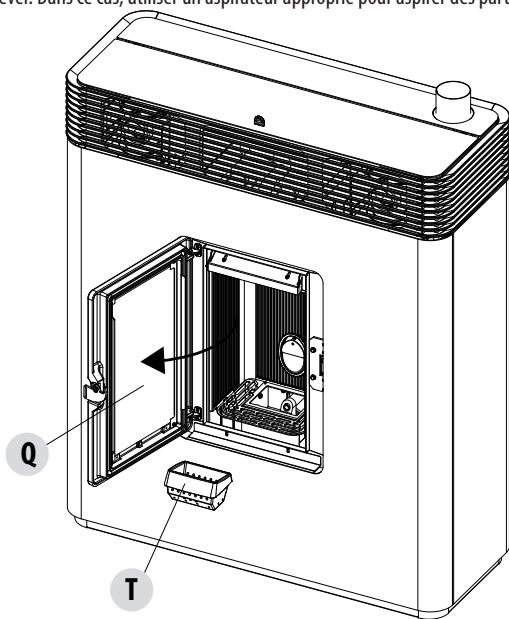
Débrancher l'appareil de l'alimentation à 230 V avant toute opération d'entretien.

Le produit requiert peu d'entretien s'il est utilisé avec des pellets certifiés et de qualité.

NETTOYAGES QUOTIDIENS OU HEBDOMADAIRES PAR L'UTILISATEUR

Nettoyage du brasier

Avant chaque allumage, ne pas oublier qu'il faut toujours nettoyer et éliminer du brasier « T » les cendres et toute incrustation qui pourraient obstruer les orifices de passage de l'air, en faisant attention à la cendre chaude. Dans le cas d'un échec d'allumage ou d'épuisement du combustible dans le réservoir, des pellets de bois imbrûlés pourraient s'accumuler dans le brasier. Toujours vider le brasier pour enlever les résidus avant chaque allumage. **C'est seulement lorsque la cendre est complètement froide** qu'il est possible d'utiliser un aspirateur pour l'enlever. Dans ce cas, utiliser un aspirateur approprié pour aspirer des particules de petites dimensions.



32-OPÉRATIONS DE NETTOYAGE

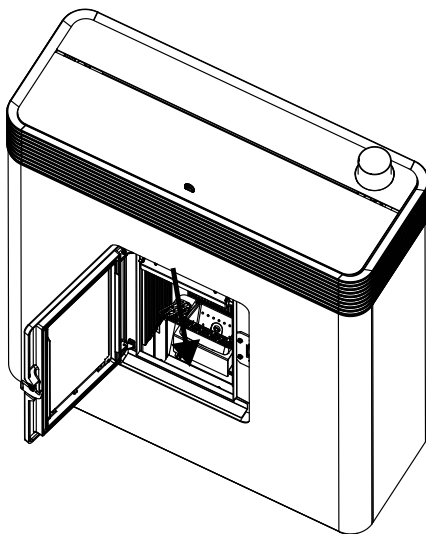
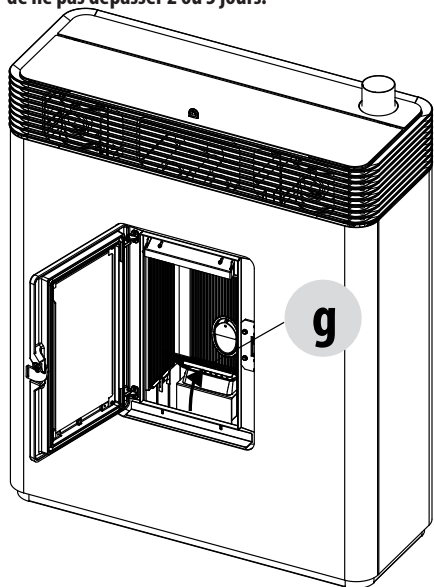


RAPPELEZ-VOUS QUE SEUL UN BRASIER POSITIONNÉ ET NETTOYÉ CORRECTEMENT PEUT GARANTIR UN ALLUMAGE SÛR ET UN FONCTIONNEMENT OPTIMAL DE VOTRE PRODUIT À PELLETS. EN CAS D'ÉCHEC D'ALLUMAGE ET APRÈS TOUTE SITUATION DE BLOCAGE DU PRODUIT, IL EST INDISPENSABLE DE VIDER LE BRASIER AVANT DE PROCÉDER AU RALLUMAGE.

Pour un nettoyage efficace du brasier, il faut l'extraire complètement de son logement et nettoyer à fond tous les trous et la grille placée sur le fond. En utilisant des pellets de bonne qualité, normalement, il suffit d'utiliser un pinceau pour remettre le composant en excellent état de marche.

Nettoyage du compartiment de récupération des cendres

Pour le nettoyage du compartiment de récupération des cendres, il est nécessaire de lever la grille « g » tout simplement en la faisant tourner jusqu'à ce qu'elle soit en appui sur le foyer du poêle. Débarrasser le compartiment de tout résidu de cendres avant d'abaisser la grille « g ». C'est l'expérience et la qualité des pellets qui vont déterminer la fréquence des nettoyages. **Il est dans tous les cas conseillé de ne pas dépasser 2 ou 3 jours.**



Attention ! Une fois les phases de nettoyage terminées, ne pas oublier d'insérer le brasier « T » et d'abaisser la grille du foyer « g ».

NETTOYAGE DE LA VITRE

Pour le nettoyage de la vitrocéramique, il est conseillé d'utiliser un pinceau sec ou, en cas de saleté importante, un détergent en spray spécifique à pulvériser en petite quantité, puis de la nettoyer avec un chiffon.



ATTENTION !

Ne pas utiliser de produits abrasifs et, pour le nettoyage de la vitre, ne pas pulvériser le produit sur les parties peintes ni sur les joints d'étanchéité de la porte feu (cordon en fibre de céramique).

32-OPÉRATIONS DE NETTOYAGE

ENTRETIEN PÉRIODIQUE DU COMPARTIMENT DE L'ÉCHANGEUR INFÉRIEUR

À la lumière de la puissance assez élevée de ce produit et de la consommation du pellet et production de cendre, il est nécessaire de inspecter le compartiment de l'échangeur inférieur et le vider en utilisant un aspirateur. Il faut effectuer cette opération chaque 90 jours ou chaque 500 heures de travail du produit (contrôler sur le menu INFO de votre display ou de la APP pour Smartphone)

Pour inspecter le compartiment il faut démonter la façade de l'habillage en effectuant les opérations suivantes

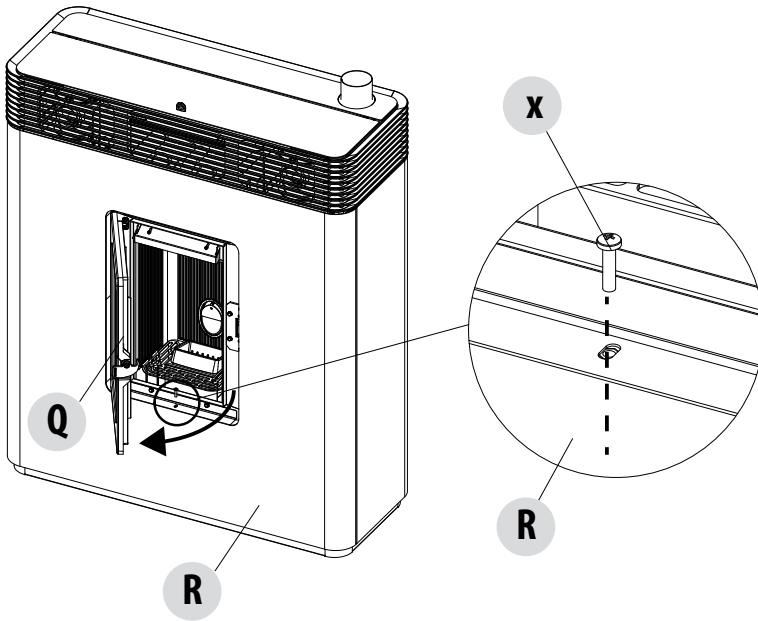


ATTENTION !

Toutes les opérations de nettoyage de toutes les parties doivent être exécutées lorsque le produit est complètement froid et que la prise électrique est débranchée.

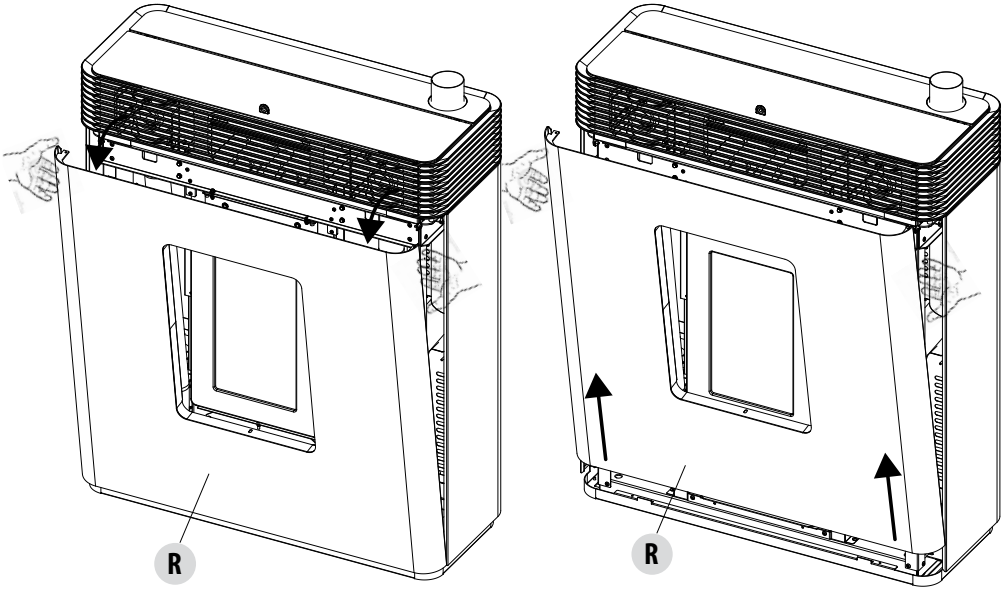
Débrancher l'appareil de l'alimentation à 230 V avant toute opération d'entretien.

- Ouvrir la porte du foyer "Q" pour accéder à la vis "x"
- Dévisser et démonter la vis "x"

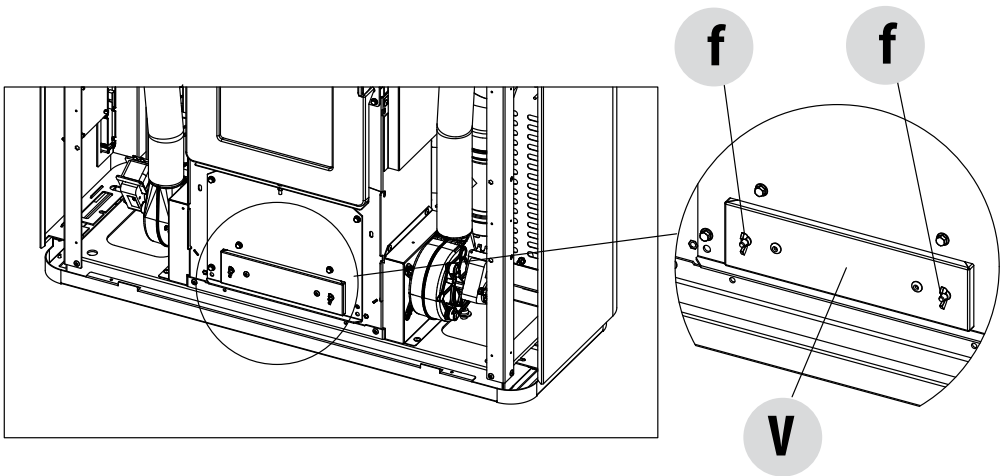


32-OPÉRATIONS DE NETTOYAGE

- Prendre la façade de l'habillage au niveau des deux cotés et le tirer vers vous même. La façade se décollera des aimantes positionnés sur la partie haute de la structure. Incliner la façade et la soulever quelque centimètre pour la démonter complètement

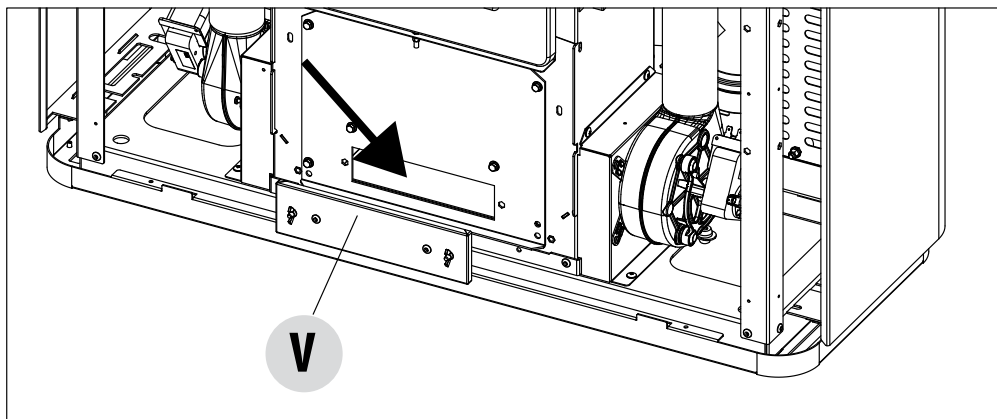


- Ouvrir les vis "f" de la trappe d'inspection inférieur "V"



32-OPÉRATIONS DE NETTOYAGE

- Nettoyer le compartiment avec un aspirateur



- Fermer la trappe et réinstaller la façade en effectuant les opérations dessus décrites au contraire.



Attention!

Prêter attention dès que on installe ou démonte la façade "R" vu sa dimension et poids (14 Kg). Pendant l'entretien nous conseillons de stocker la façade dans une position qui évite sa chute et des dommages

32-OPÉRATIONS DE NETTOYAGE

NETTOYAGES PÉRIODIQUES PAR LE TECHNICIEN QUALIFIÉ

NETTOYAGE DE L'ÉCHANGEUR DE CHALEUR

Au milieu de l'hiver **mais surtout à la fin**, il est nécessaire de nettoyer le compartiment où les fumées d'évacuation passent.

Ce nettoyage doit obligatoirement être fait de façon à faciliter l'élimination générale de tous les résidus de la combustion, avant que le temps et l'humidité ne les compactent et qu'il soit ainsi difficile de les enlever.



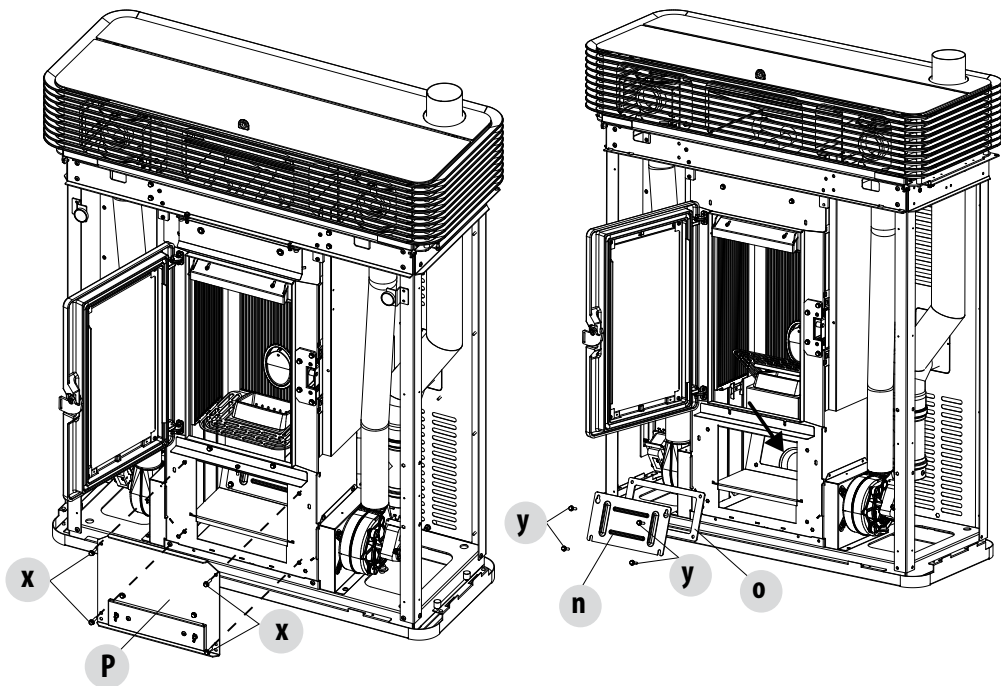
ATTENTION :

Il est obligatoire de faire effectuer les nettoyages périodiques en fin de saison par un technicien autorisé et qualifié afin de pouvoir remplacer aussi les joints d'étanchéité s'ils sont usés.

NETTOYAGE DU COMPARTIMENT INFÉRIEUR

Pour éliminer la cendre du compartiment inférieur, il est nécessaire d'ôter le revêtement et d'ouvrir les portes du poêle. Ôter le bouchon « P » en enlevant les 4 vis « x ». À ce stade, desserrer les quatre vis « y », enlever la plaque « n » et le joint « o » ; avec le bec de l'aspirateur, ôter les cendres et la suie accumulées dans l'échangeur inférieur (extracteur de fumées) indiqué par la flèche.

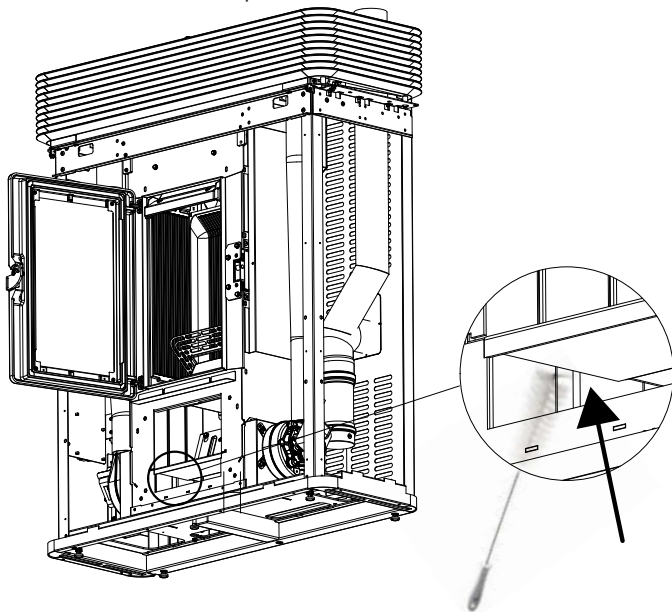
Avant de remonter le bouchon « n », il est conseillé de changer le joint « o ».



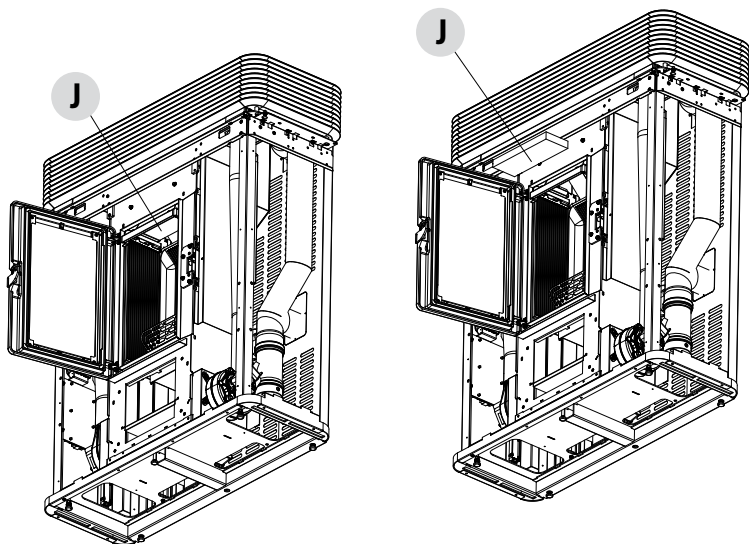
32-OPÉRATIONS DE NETTOYAGE

NETTOYAGE DE L'ÉCHANGEUR NETTOYAGE DU COMPARTIMENT SUPÉRIEUR

Lorsque le poêle est froid, procéder au nettoyage de l'échangeur supérieur. Après avoir retiré le bouchon pour le nettoyage inférieur « n » (voir le paragraphe précédent), à l'aide d'un écouvillon flexible d'une longueur d'environ 1 mètre, gratter les parois du foyer (voir la flèche) de façon à faire tomber les cendres dans le compartiment inférieur.

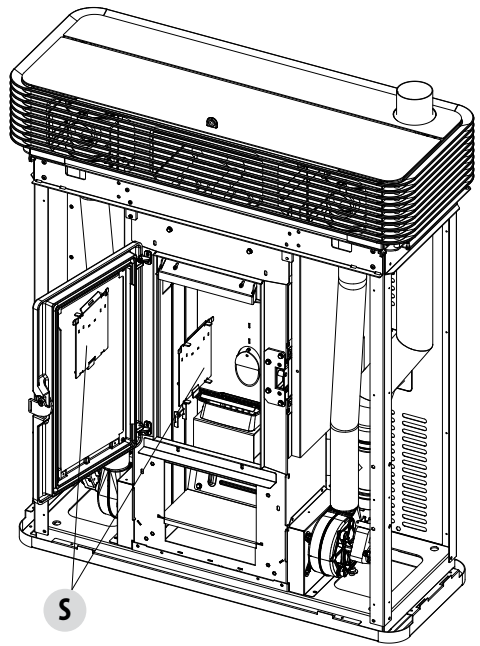
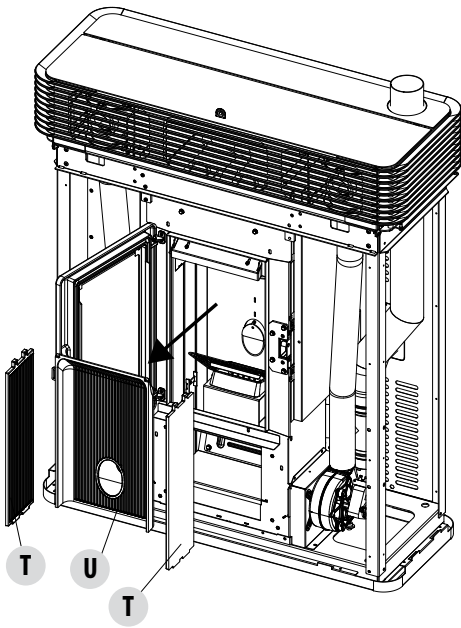


Procéder ensuite en enlevant la plaque supérieure en Calorite® « J », pour cela ouvrir la porte du foyer, en haut lever la plaque en Calorite® « J » vers le haut, l'incliner vers la droite ou la gauche de façon à la faire sortir des supports et l'enlever.



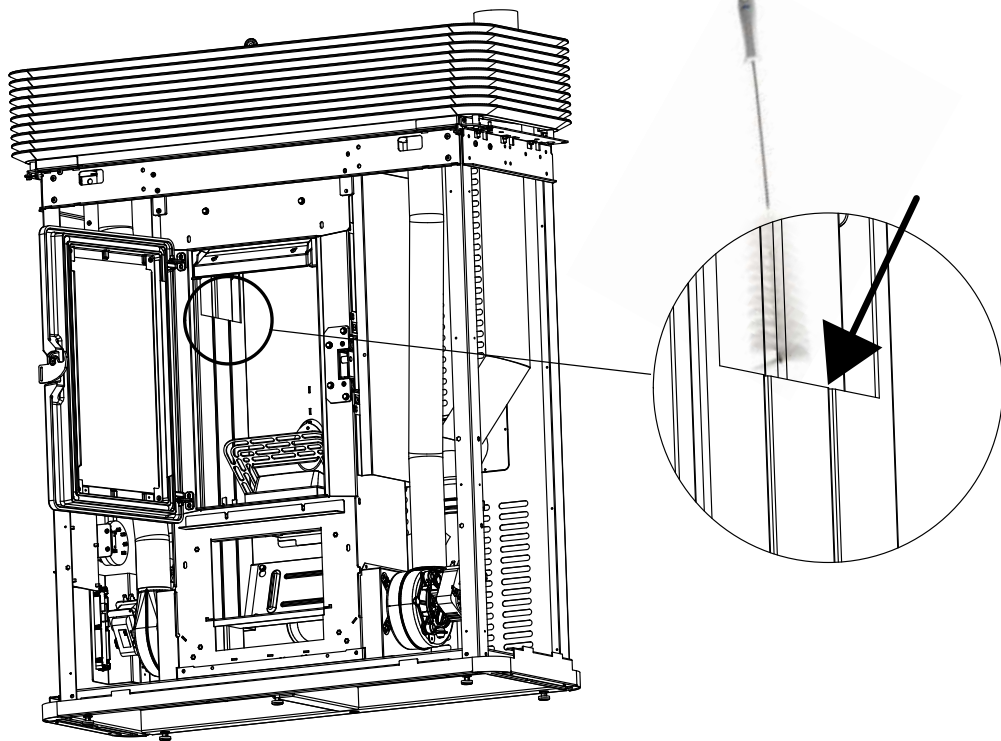
32-OPÉRATIONS DE NETTOYAGE

Soulever légèrement les plaques en fonte « T » et les incliner vers soi pour les faire sortir de leur logement et les enlever. Puis ôter les deux bouchons latéraux « S ». Pour ôter les bouchons « S », il faut les soulever pour les faire sortir de leur encastrement.



32-OPÉRATIONS DE NETTOYAGE

À l'aide d'un goupillon flexible, gratter les parois du foyer (voir la flèche - respectivement à droite et à gauche du foyer) au niveau des plaques « S » qui viennent d'être retirées de façon à laisser tomber les cendres dans le compartiment inférieur.



32-OPÉRATIONS DE NETTOYAGE

NETTOYAGE DU SYSTÈME D'ÉVACUATION DES FUMÉES ET CONTRÔLES GÉNÉRAUX

Nettoyer l'installation d'évacuation des fumées surtout à proximité des raccords en « T », des courbes et des segments horizontaux possibles du conduit de fumées.

Pour obtenir des informations concernant le nettoyage périodique du conduit de fumées, s'adresser à un ramoneur qualifié.

Vérifier l'étanchéité des joints en fibre céramique présents sur la porte du poêle. Si besoin est, commander de nouveaux joints au revendeur pour le remplacement ou contacter un centre d'assistance technique agréé pour réaliser l'ensemble de l'opération.

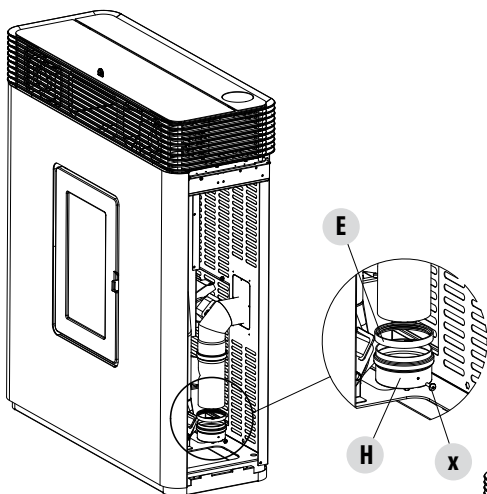


ATTENTION :

déterminer la fréquence de nettoyage de l'installation d'évacuation des fumées en fonction de l'utilisation qui est faite du poêle et du type d'installation.

Il est conseillé de confier l'entretien et le nettoyage de fin de saison à une station technique agréée car elle effectuera non seulement les opérations décrites ci-dessus mais également un contrôle général des composants.

ÉVACUATION ARRIÈRE

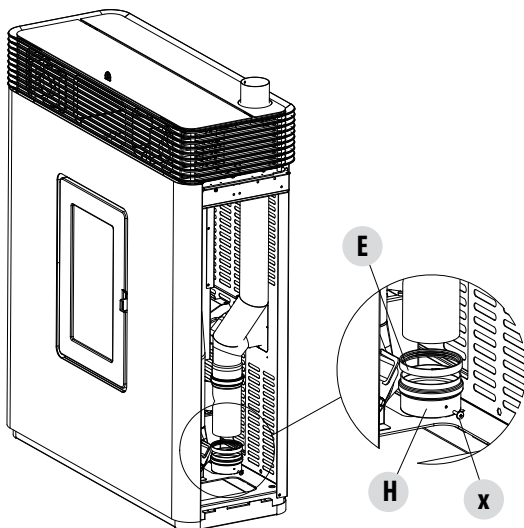


Après avoir enlevé le panneau latéral, effectuer le nettoyage du tuyau de sortie des fumées.

Ôter la vis « X » et retirer le bouchon « H » et le joint « E ».

Nettoyer à ce stade le tuyau « T », le bouchon « H » et remplacer le joint « E » si nécessaire.

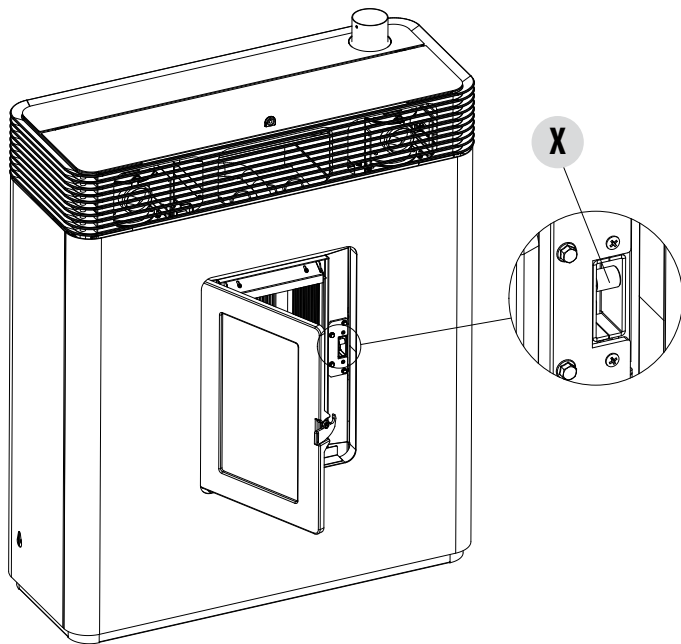
ÉVACUATION SUPÉRIEURE



32-OPÉRATIONS DE NETTOYAGE

CONTRÔLE PÉRIODIQUE DE LA FONCTION DE FERMETURE DE LA PORTE

Vérifier que la fermeture de la porte garantit l'étanchéité (en effectuant le test de la « feuille de papier ») et que, lorsque la porte est fermée, le taquet de fermeture (X sur la figure) ne dépasse pas de la tôle à laquelle il est fixé. Sur certains produits, il faudra démonter le revêtement esthétique pour évaluer la saillie anormale éventuelle du taquet lorsque la porte est fermée.

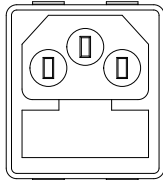


MISE HORS SERVICE (fin de saison)

À la fin de chaque saison, avant d'éteindre le produit, il est conseillé d'éliminer complètement les pellets du réservoir à l'aide d'un aspirateur à long tube.

Il est conseillé d'enlever les pellets inutilisés du réservoir car ils peuvent retenir l'humidité, de débrancher toute canalisation de l'air comburant pouvant amener de l'humidité à l'intérieur de la chambre de combustion mais surtout, de demander à un technicien spécialisé de rafraîchir la peinture à l'intérieur de la chambre de combustion avec des peintures siliconées spécifiques en spray (à acheter dans n'importe quel point de vente ou dans les CAT) lors des opérations d'entretien programmé annuel de fin de saison. La peinture protège ainsi les parties à l'intérieur de la chambre de combustion, en bloquant tout type de processus d'oxydation.

Durant la période d'inutilisation, l'appareil doit être débranché du réseau électrique. Pour une plus grande sécurité,



surtout en présence d'enfants, nous conseillons d'enlever le câble d'alimentation.

Si au rallumage, en appuyant sur l'interrupteur général placé sur le côté du produit, l'écran du panneau de contrôle ne s'allume pas, cela signifie qu'il pourrait être nécessaire de remplacer le fusible de service.

Sur le côté du produit, il y a un compartiment porte-fusibles qui se trouve à proximité de la prise d'alimentation. Après avoir débranché les fiches de la prise de courant, ouvrir le couvercle du compartiment porte-fusibles à l'aide d'un tournevis et si nécessaire, les faire remplacer (3,15 A retardé) par un technicien autorisé et qualifié.

32-OPÉRATIONS DE NETTOYAGE

CONTRÔLE DES COMPOSANTS INTERNES



ATTENTION !

Le contrôle des composants électromécaniques internes doit être effectué uniquement par un personnel qualifié ayant des connaissances techniques concernant la combustion et l'électricité.

Il est conseillé de réaliser cet entretien périodique annuel (avec un contrat d'assistance programmé) qui porte sur le contrôle visuel et de fonctionnement des composants internes. Le récapitulatif des interventions de contrôle et/ou d'entretien indispensables pour le fonctionnement correct du produit est reporté ci-dessous.

	PARTIES/PÉRIODE	1 JOUR	2-3 JOURS	15/20 JOURS	90 JOURS (OU 500 HEURES)	1 AN
PAR L'UTILISATEUR	Brasier	•				
	Compartment de récupération des cendres		•			
	Compartment inférieur de l'échangeur				•	
	Vitre		•			
	Filtre à air			•		
PAR UN TECHNICIEN QUALIFIÉ	Échangeur supérieur					•
	Échangeur inférieur					•
	Canal de fumée					•
	Joints d'étanchéité					•
	Boîte à fumée					•
	Fonctionnalité de fermeture de porte					•

* Le vidage du tiroir à cendres dépend de plusieurs facteurs (type de pellet, puissance du poêle, utilisation du poêle, type d'installation...); c'est votre expérience qui vous suggérera le temps exact de vidage.

33-PANNES / CAUSES / SOLUTIONS



ATTENTION !

Toutes les réparations doivent être effectuées exclusivement par un technicien spécialisé, lorsque le produit est à l'arrêt et la prise électrique débranchée.

ANOMALIE	CAUSES POSSIBLES	SOLUTIONS
Les pellets ne sont pas émis dans la chambre de combustion.	Le réservoir à pellets est vide.	Remplir le réservoir de pellets.
	La vis sans fin est bloquée par la sciure.	Vider le réservoir et, à la main, débloquer la vis sans fin en enlevant la sciure.
	Motoréducteur en panne.	Remplacer le motoréducteur.
	Carte électronique défectueuse.	Remplacer la carte électronique.
Le feu s'éteint ou le produit s'arrête automatiquement.	Le réservoir à pellets est vide.	Remplir le réservoir de pellets.
	Les pellets ne sont pas émis.	Voir l'anomalie précédente.
	La sonde de sécurité de la température des pellets est intervenue.	Laisser le produit refroidir, réinitialiser le thermostat jusqu'à l'arrêt du blocage et rallumer l'appareil ; si le problème persiste, contacter l'assistance technique.
	Chrono actionné.	Contrôler si la configuration chrono est actionnée.
	La porte n'est pas fermée parfaitement ou les joints d'étanchéité sont usés.	Fermer la porte et faire remplacer les joints d'étanchéité par d'autres pièces d'origine.
	Pellets inappropriés.	Changer le type de pellets avec un type conseillé par la société de construction.
	Faible apport de pellets.	Faire contrôler l'afflux du combustible en suivant les instructions du manuel.
	Chambre de combustion sale.	Nettoyer la chambre de combustion en suivant les instructions du manuel.
	Évacuation obstruée.	Nettoyer le conduit de fumée.
	Moteur d'extraction des fumées en panne.	Vérifier, et éventuellement, remplacer le moteur.

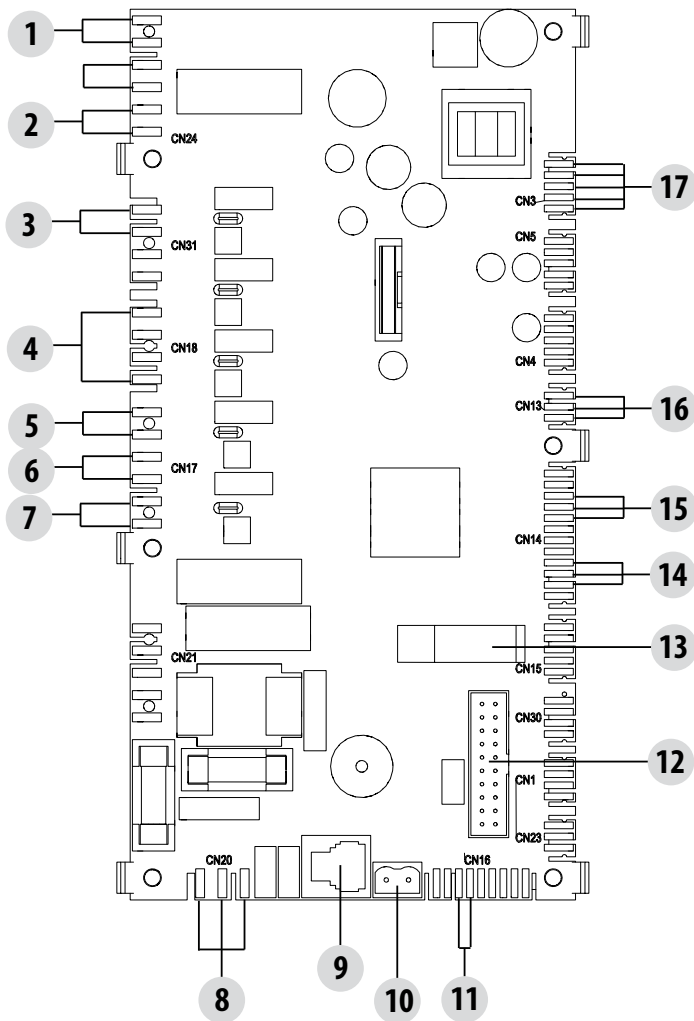
33-PANNES / CAUSES / SOLUTIONS

ANOMALIE	CAUSES POSSIBLES	SOLUTIONS
Le produit fonctionne pendant quelques minutes puis il s'éteint.	La phase d'allumage n'est pas terminée.	Refaire la phase d'allumage.
	Coupure de courant momentanée.	Rallumer.
	Conduit de fumée obstrué.	Nettoyer le conduit de fumée.
	Sondes de températures défectueuses ou en panne.	Inspection et remplacement des sondes.
Les pellets s'accumulent dans le brasier, la vitre de la porte se salit et la flamme est faible.	Air de combustion insuffisant.	S'assurer que la prise d'air soit dans la pièce et qu'elle soit dégagée. Nettoyer le brasier et contrôler que tous les trous soient ouverts. Effectuer un nettoyage général de la chambre de combustion et du conduit de fumée. Vérifier l'état des joints d'étanchéité de la porte.
	Pellets humides ou inappropriés.	Changer de pellets.
	Moteur d'aspiration des fumées en panne.	Vérifier, et éventuellement, remplacer le moteur.
Le moteur d'aspiration des fumées ne fonctionne pas.	L'appareil n'a pas de tension électrique.	Vérifier la tension du réseau et le fusible de protection.
	Le moteur est en panne.	Vérifier le moteur et le condensateur, et éventuellement, les remplacer.
	La carte est défectueuse.	Remplacer la carte électronique.
	Le panneau de contrôle est en panne.	Remplacer le panneau de contrôle.
Le ventilateur de l'air de convection ne s'arrête jamais.	Sonde thermique défectueuse ou en panne.	Vérifier le fonctionnement de la sonde et éventuellement la remplacer.
	Ventilateur en panne.	Attendre quelques minutes, vérifier le fonctionnement du moteur et éventuellement, le remplacer.
	Le produit n'a pas encore atteint la température d'arrêt.	Attendre.

33-PANNES / CAUSES / SOLUTIONS

ANOMALIE	CAUSES POSSIBLES	SOLUTIONS
Le ventilateur d'air ne s'allume pas.	Le produit n'a pas atteint la température.	Attendre.
La télécommande ne fonctionne pas.	Pile de la télécommande déchargée.	Remplacer la pile.
	Télécommande en panne.	Remplacer la télécommande.
En position automatique, le produit fonctionne toujours à la puissance maximale.	Thermostat ambiant en position maximale.	Configurer à nouveau la température de la télécommande.
	Sonde de détection de la température en panne.	Inspection de la sonde et remplacement éventuel.
	Tableau de commande défectueux ou en panne.	Inspection du panneau et remplacement éventuel.
Le produit ne s'allume pas.	Défaut d'énergie électrique.	Contrôler que la prise électrique soit bien insérée et que l'interrupteur général soit en position « I/ON ».
	Le fusible est intervenu suite à une panne.	Substituer le fusible par un fusible ayant les mêmes caractéristiques (5x20 mm T 3.15A).
	Contrôler le brasier.	Nettoyer le brasier et enlever les incrustations ou les résidus de pellets non brûlés.
	Contrôler la position du brasier.	Replacer le brasier sur son logement.
	Contrôler que la bougie de préchauffage chauffe.	Inspection et remplacement éventuel.
	Évacuation ou conduit des fumées obstrué.	Nettoyer l'évacuation des fumées et/ou le conduit de fumée.
	Bougies de préchauffage en panne.	Remplacer la bougie de préchauffage.

34-CARTE ÉLECTRIQUE



CÂBLES ÉLECTRIQUES
SOUS TENSION

DÉBRANCHER LE CÂBLE
D'ALIMENTATION 230 V
AVANT D'EFFECTUER
TOUTE OPÉRATION SUR
LES CARTES ÉLECTRIQUES

LÉGENDE

1. KLIXON	9. PANNEAU DES COMMANDES MAESTRO (EN OPTION)
2. PRESSOSTAT AIR	10. SONDE DE LA TEMPÉRATURE DES FUMÉES
3. VENTILATEUR AIR FAN 3(LE CAS ÉCHÉANT)	11. SONDE DE TEMPÉRATURE AMBIANTE
4. VENTILATEUR AIR FAN 2(LE CAS ÉCHÉANT) VENTILATEUR D'AMBIANCE (FAN 1)	12. PANNEAU D'URGENCE
5. -----	13. MISE À JOUR DU LOGICIEL (USB)
6. EXTRACTEUR DES FUMÉES	14. CODEUR DU VENTILATEUR DES FUMÉES
7. ALLUMAGE (bougie de préchauffage)	15. -----
8. ALIMENTATION DE LA CARTE	16. CAPTEUR PELLET (EN OPTION)
	17. MOTORÉDUCTEUR

N.B. Les câbles électriques de chaque composant sont munis de connecteurs pré-câblés de différente taille.



MCZ GROUP S.p.A.

Via La Croce n°8

33074 Vigonovo di Fontanafredda (PN) – ITALIA

Téléphone : +39 0434/599599

Fax : +39 0434/599598

www.mcz.it

e-mail : mcz@mcz.it