

**LIVING FIRE**  
by SPARTHERM®



MANUEL DE MONTAGE ET D'UTILISATION  
**POÊLES TRICO**

EDITION 12.2022

L'amour du feu. Pour la vie.

# Informations des documents

Manuel de montage et d'utilisation pour les poêles :

- Trico S
- Trico S steel
- Trico L
- Trico L steel

Les descriptions sont identiques pour tous les modèles précités. Les différences sont mentionnées expressément. Les illustrations présentent le poêle Trico S.

Dans ce manuel, le poêle est désigné par le terme « appareil ». Le système complet avec le poêle, l'accumulateur de chaleur, les tuyaux et la cheminée est désigné par le terme « système de poêle ».

## Consignes de sécurité

### **⚠ DANGER !**

Les consignes comportant le mot DANGER avertissent d'une situation dangereuse entraînant la mort ou des blessures graves.

### **⚠ MISE EN GARDE !**

Les consignes comportant le mot MISE EN GARDE avertissent d'une situation dangereuse susceptible d'entraîner la mort ou des blessures graves.

### **⚠ PRUDENCE !**

Les consignes comportant le mot PRUDENCE avertissent d'une situation susceptible d'entraîner des blessures légères ou moyennement graves.

### **⚠ ATTENTION !**

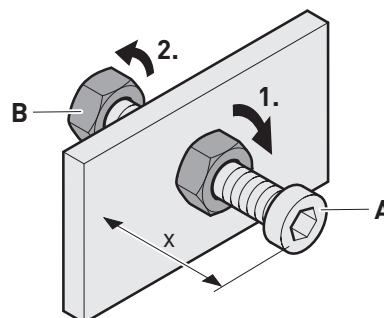
Les consignes comportant le mot ATTENTION avertissent d'une situation dangereuse susceptible d'entraîner des dommages matériels ou des atteintes à l'environnement.

## Explication des symboles Texte

- ▶ Appel à l'action
- Énumération
- ✓ Contrôle
- 💡 Conseil ou recommandation
- § Indication de normes ou de directives
- ➡ Référence à d'autres points de ce document
- 📄 Référence à d'autres sources à prendre en compte

## Explication des symboles Illustrations

Fig. No.



- Mise en évidence des actions avec les surfaces
- 1. Étapes avec numérotation
- A Description des pièces ou cotes
- x Cotes en mm
- ↔ Flèches de déplacement et directionnelles

## Sommaire

<b>1. Informations de sécurité</b>	<b>4</b>		
1.1 Utilisation conforme	4		
1.2 Groupes cibles autorisés	4		
1.2.1 Fabricant	4		
1.2.2 Exploitant	4		
1.2.3 Personnel spécialisé	4		
1.2.4 Utilisateurs	4		
1.3 Conduite à tenir en cas d'urgence	5		
1.4 Feu de conduit	5		
1.5 Consignes de sécurité générales	5		
<b>2. Informations sur le produit</b>	<b>6</b>		
2.1 Principe de fonctionnement	6		
2.2 Modes de fonctionnement	6		
2.3 Matériau	6		
2.4 Dispositifs de protection	6		
2.5 Modèles	7		
2.6 Vue générale du produit	8		
2.7 Étendue de la fourniture	9		
2.8 Caractéristiques techniques	10		
2.9 Puissance thermique nominale	11		
2.10 Dimensions	11		
<b>3. Combustibles</b>	<b>12</b>		
3.1 Informations relatives aux combustibles	12		
3.2 Combustibles autorisés	13		
3.3 Allume-feux autorisés	13		
3.4 Stockage des combustibles	13		
3.5 Dimensions des combustibles	13		
<b>4. Montage</b>	<b>14</b>		
4.1 Consignes de sécurité pour le montage	14		
4.2 Conditions préalables au montage	14		
4.3 Exigences relatives au lieu d'installation	14		
4.3.1 Pièce où est installé l'appareil	14		
4.3.2 Dimensions d'installation	15		
4.3.3 Distances de sécurité	16		
4.3.4 Évacuation des fumées	17		
4.4 Préparation du montage	18		
4.5 Transport de l'appareil	19		
4.6 Déballage de l'appareil	19		
4.7 Modification du raccordement du conduit de fumées	20		
4.8 Positionnement de l'appareil	22		
4.9 Raccordement du conduit d'air de combustion (option)	22		
4.10 Insertion du bloc d'accumulation (option)	23		
4.11 Raccordement de l'évacuation des fumées	24		
4.12 Installer les plaques de déviation et le déflecteur	25		
4.13 Vérification du montage	26		
		4.14 Mise en service initiale	27
		4.15 Information de l'exploitant	27
		<b>5. Utilisation</b>	<b>28</b>
		5.1 Consignes de sécurité pour l'utilisation	28
		5.2 Chauffage	29
		5.2.1 Préparation du chauffage	29
		5.2.2 Mise en chauffe de l'appareil	30
		5.2.3 Régulation de la chauffe	31
		5.2.4 Ajout de combustible	32
		5.2.5 Fin de la chauffe	33
		<b>6. Nettoyage</b>	<b>34</b>
		6.1 Consignes de sécurité pour le nettoyage	34
		6.2 Intervalles de nettoyage	34
		6.3 Nettoyage simple	35
		6.4 Nettoyage annuel	35
		<b>7. Entretien</b>	<b>37</b>
		7.1 Consignes de sécurité pour l'entretien	37
		7.2 Intervalles d'entretien	37
		7.3 Opérations d'entretien	37
		7.4 Correction des défauts	39
		<b>8. Démontage</b>	<b>41</b>
		8.1 Consignes de sécurité pour le démontage	41
		8.2 Démontage de l'appareil	41
		<b>9. Élimination</b>	<b>42</b>
		9.1 Élimination de l'emballage	42
		9.2 Élimination de l'appareil	42
		<b>10. Annexe</b>	<b>43</b>
		10.1 Accessoires	43
		10.2 Conditions de garantie	43
		10.3 Normes et réglementations	43
		10.4 Déclarations de conformité	43

## 1. Informations de sécurité

### 1.1 Utilisation conforme

Cet appareil est conçu pour chauffer l'air ambiant en brûlant des combustibles adaptés et est destiné exclusivement à un usage domestique.

Cet appareil est conçu comme un foyer à combustion lente qui permet un fonctionnement prolongé grâce à l'ajout de combustible.

§ Foyer à combustion lente selon la norme DIN EN 13240, catégorie 1 a.

Les conditions suivantes s'appliquent à l'utilisation de l'appareil :

- Le montage, l'utilisation et les autres interventions sur l'appareil doivent être effectués exclusivement par le groupe cible autorisé.
- L'installation est réalisée dans une pièce à vivre sèche, dans un bâtiment fermé.
- La mise en service doit être précédée d'une réception effectuée par l'autorité qui exige l'agrément (en Allemagne, par exemple par le ramoneur local).
- Les seuls combustibles utilisables sont les bûches naturelles séchées à l'air (humidité résiduelle de 20 % maximum) et les granulés.

§ Granulés autorisés selon la norme DIN EN ISO 17225-3.

- Il est interdit d'allonger la durée de combustion (« combustion continue ») en chargeant de plus grandes quantités de bois ou en supprimant l'air de combustion.
- Fonctionnement uniquement avec la porte du foyer fermée. La porte est ouverte uniquement pour l'allumage, le rechargement et le nettoyage.
- Les réglementations et directives nationales et régionales sont respectées.
  - ➔ « 10.3 Normes et réglementations » (page 43).
- Les exigences et les consignes de sécurité de ce manuel sont respectées.

Toute autre utilisation est considérée comme non conforme à l'usage prévu. Le fabricant n'est pas responsable des dommages causés par une utilisation non conforme.

### 1.2 Groupes cibles autorisés

Les groupes cibles autorisés sont divisés en groupes de personnes possédant des autorisations différentes.

#### 1.2.1 Fabricant

Le fabricant et ses représentants ont les obligations suivantes :

- Fourniture de l'appareil prêt à être installé.
- Réglage des paramètres d'usine de l'appareil.
- Formation de l'exploitant à l'utilisation conforme de l'appareil.

#### 1.2.2 Exploitant

L'exploitant est responsable du bâtiment dans lequel est utilisé l'appareil.

L'exploitant a les obligations suivantes :

- Respect des exigences relatives au lieu d'installation.
- Garantie d'un état technique parfait constant de l'appareil.
- Respect des exigences en matière de nettoyage et d'entretien.
- Formation des utilisateurs.
- Fourniture et respect de ce manuel.

#### 1.2.3 Personnel spécialisé

Le personnel qualifié est responsable du montage, de la mise en service, de l'entretien, du démontage et de l'élimination.

Exigences applicables au personnel qualifié :

- Expérience professionnelle ou formation dans le domaine du gaz, de l'eau et du chauffage.
- Expérience dans l'installation et l'entretien des systèmes de poêle.
- Expérience dans l'utilisation des outils électriques et mécaniques.
- Connaissance des dispositions en matière de sécurité du travail.
- Connaissances dans la lecture des schémas techniques.
- Connaissance de ce manuel.
- Documentation des travaux réalisés.

Travaux électrotechniques réalisés uniquement par des électriciens qualifiés.

§ DIN VDE 0100

Exigences applicables aux électriciens qualifiés :

- Connaissance des bases du génie électrique.
- Connaissance des dispositions et normes propres à chaque land.
- Connaissance des dispositions en matière de sécurité en vigueur.
- Connaissance de ce manuel.

#### 1.2.4 Utilisateurs

Les utilisateurs formés assurent des tâches lors de l'utilisation, du nettoyage et l'entretien.

Exigences applicables aux utilisateurs formés :

- Les utilisateurs ont été formés à l'utilisation sûre et conforme de l'appareil.
- Les utilisateurs ont été formés à leurs tâches par l'exploitant.
- Connaissance de ce manuel.

Des exigences particulières s'appliquent aux utilisateurs suivants :

- Enfants à partir de 8 ans.
- Personnes aux capacités physiques, sensorielles ou mentales réduites.
- Personnes manquant d'expérience et de connaissances.

Ces utilisateurs ne peuvent utiliser l'appareil que dans les conditions suivantes :

- Les utilisateurs sont sous la surveillance d'un tiers.
- Les utilisateurs ont été formés à une utilisation dans de bonnes conditions de sécurité.
- Les utilisateurs comprennent les dangers liés à l'utilisation de l'appareil.
- Les enfants ne doivent pas jouer avec l'appareil.

Les enfants et les animaux de compagnie doivent faire l'objet d'une surveillance constante et être tenus éloignés de l'appareil.

🔔 Nous conseillons de mettre en place un dispositif destiné à protéger ce groupe (contre les pièces d'appareil chaudes par exemple).

### 1.3 Conduite à tenir en cas d'urgence

- ▶ Ne vous mettez jamais en danger.

Si cela est possible sans vous mettre en danger :

- ▶ Avertissez les autres personnes.
- ▶ Invitez les autres personnes à quitter le bâtiment.
- ▶ Mettez l'appareil hors service.

### 1.4 Feu de conduit

Le conduit de cheminée doit être nettoyé régulièrement (en Allemagne, par exemple par le ramoneur du district) pour éviter la formation d'une couche de suie.

Les étincelles produites lors de la combustion du bois qui pénètrent dans le conduit de cheminée peuvent enflammer la couche de suie.

Les signes d'un feu de conduit sont les suivants :

- Des flammes sortent de la bouche du conduit.
- Importante projection d'étincelles.
- Fumées et odeurs.
- Les parois du conduit de cheminée deviennent très chaudes.

En cas de feu de conduit :

- ▶ Appelez les pompiers en composant le numéro d'urgence.
- ▶ Retirez les objets combustibles situés à proximité du conduit de cheminée.

Il ne faut en aucun cas éteindre le feu avec de l'eau !

En effet, en raison des températures élevées, même une petite quantité d'eau peut créer une très grande quantité de vapeur d'eau. La pression qui en résulte met les personnes en danger et peut endommager le bâtiment ou l'installation de chauffage.

## 1.5 Consignes de sécurité générales

### ⚠ MISE EN GARDE !

#### Danger en cas de non respect du manuel d'utilisation et de montage !

Ce manuel contient des informations importantes pour l'utilisation de l'appareil en toute sécurité. Les dangers possibles sont mentionnés expressément. Le non respect du manuel peut provoquer le décès ou des blessures graves.

- ▶ Lisez attentivement ce manuel.
- ▶ Appliquez les consignes de sécurité de ce manuel.
- ▶ Rangez ce manuel à un endroit accessible.

L'utilisation de l'appareil est interdite dans les cas suivants :

- En l'absence d'autorisation délivrée par l'autorité compétente.
- En cas d'endommagement de l'appareil ou de certains composants.
- En cas de transformations et modifications sans autorisation de l'appareil.
- Après des réparations non conformes.
- Si les dispositifs de protection sont absents ou ne sont pas fonctionnels.
- Dans les garages, les escaliers ou les couloirs accessibles au public.
- Dans les zones présentant un risque d'explosion.

Le fabricant décline toute responsabilité dans les dommages dans les cas suivants :

- Non respect de ce manuel.
- Utilisation non conforme.
- Manipulation non conforme.
- Utilisation par des groupes cibles dépourvus d'autorisation.
- Montage et réparation effectués par du personnel spécialisé dépourvu d'autorisation.
- Transformations sans autorisation.
- Utilisation de pièces de rechange qui n'ont pas été fabriquées ou agréées par le fabricant.
- Neutralisation des dispositifs de protection de l'appareil.
- Non respect des intervalles de maintenance et de nettoyage.

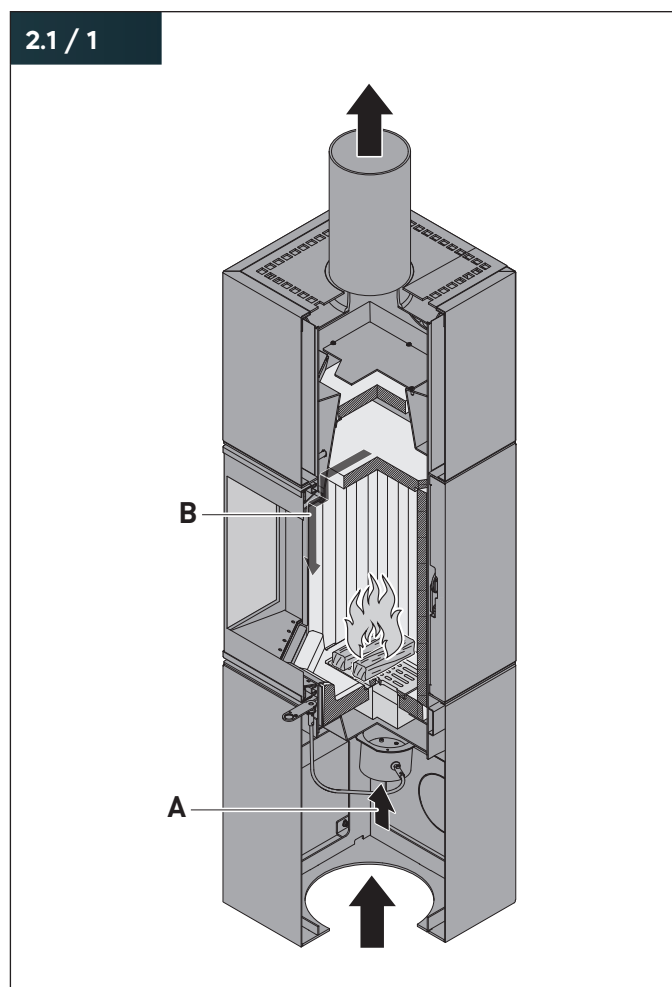
D'autres consignes de sécurité doivent être impérativement respectées en fonction de l'activité. Les consignes de sécurité figurent dans le chapitre correspondant de ce manuel.

- ➡ « 4.1 Consignes de sécurité pour le montage » (page 14).
- ➡ « 5.1 Consignes de sécurité pour l'utilisation » (page 28).
- ➡ « 6.1 Consignes de sécurité pour le nettoyage » (page 34).
- ➡ « 7.1 Consignes de sécurité pour l'entretien » (page 37).
- ➡ « 8.1 Consignes de sécurité pour le démontage » (page 41).

## 2. Informations sur le produit

### 2.1 Principe de fonctionnement

L'air de combustion arrive dans le caisson de raccordement par le raccord d'air de combustion. De là, l'air est amené dans le foyer pour la combustion. Un régulateur d'air de combustion permet de réguler la quantité d'air de combustion.



L'air de combustion est réparti en deux types de flux d'air :

**A** Air primaire

Air frais à forte teneur en oxygène, non préchauffé, amené au combustible par le bas. L'air primaire est utilisé principalement au démarrage.

**B** Air secondaire

Flux d'air variable préchauffé qui arrive dans le foyer par le haut pour une combustion homogène et efficace.

### 2.2 Modes de fonctionnement

L'appareil peut être utilisé dans deux modes de fonctionnement différents :

- Fonctionnement indépendant de l'air ambiant – Uniquement pour les poêles RLU.

L'air de combustion de l'appareil provient de l'extérieur ou d'autres pièces (par exemple la cave) par un conduit d'air de combustion raccordé à l'arrière ou à la partie basse de l'appareil.

§ L'appareil répond aux exigences des principes d'homologation du DIBt pour les foyers indépendants de l'air ambiant et les combustibles solides selon la norme DIN 18897-1.

- Fonctionnement dépendant de l'air ambiant – pour les poêles RLA et RLU.

L'air de combustion de l'appareil provient de la pièce où il est installé. L'air de combustion est amené à l'appareil par les ouvertures d'air. Le raccordement d'un conduit d'air de combustion n'est pas obligatoire mais est autorisé (par exemple en cas de fonctionnement avec des systèmes de ventilation contrôlée).

### 2.3 Matériau

L'appareil est constitué d'un corps en acier qui répond aux exigences relatives aux foyers.

§ L'appareil est éprouvé selon la norme DIN EN 13240.

Le revêtement du foyer contient des pièces intégrées ou des habillages en briques d'argile réfractaire, en céramique, en vermiculite ou en béton réfractaire. Ces composants peuvent présenter des fissures provoquées par exemple par :

- De l'humidité résiduelle physique et liée à la production dans les composants qui s'échappe sous l'effet de la chaleur.
- De fortes différences de température.

Les fissures superficielles ne nuisent pas à la combustion. En cas de fissures larges ou de morceaux cassés qui vont jusqu'à la structure de l'appareil, il faut remplacer l'habillage du foyer.

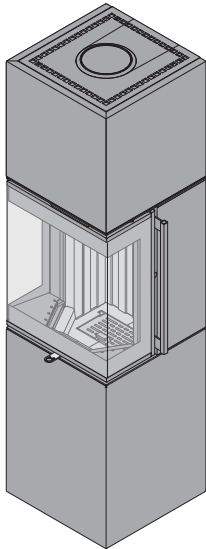
### 2.4 Dispositifs de protection

- Porte de foyer à fermeture automatique.
- Vitre en vitrocéramique résistante aux hautes températures.

## 2.5 Modèles

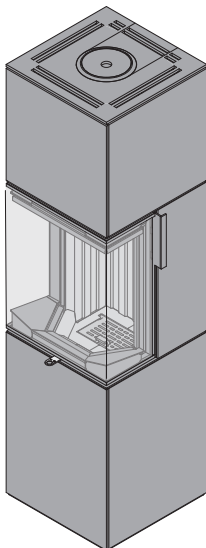
La série Trico est proposée en différentes versions.

2.5 / 1



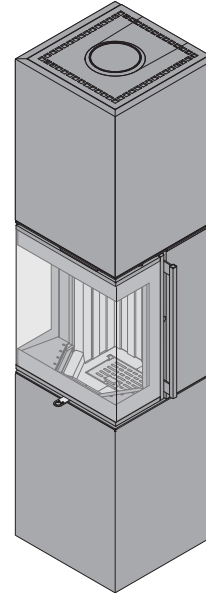
Trico S

2.5 / 2



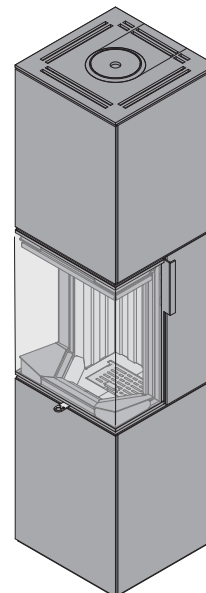
Trico S steel

2.5 / 3



Trico L

2.5 / 4

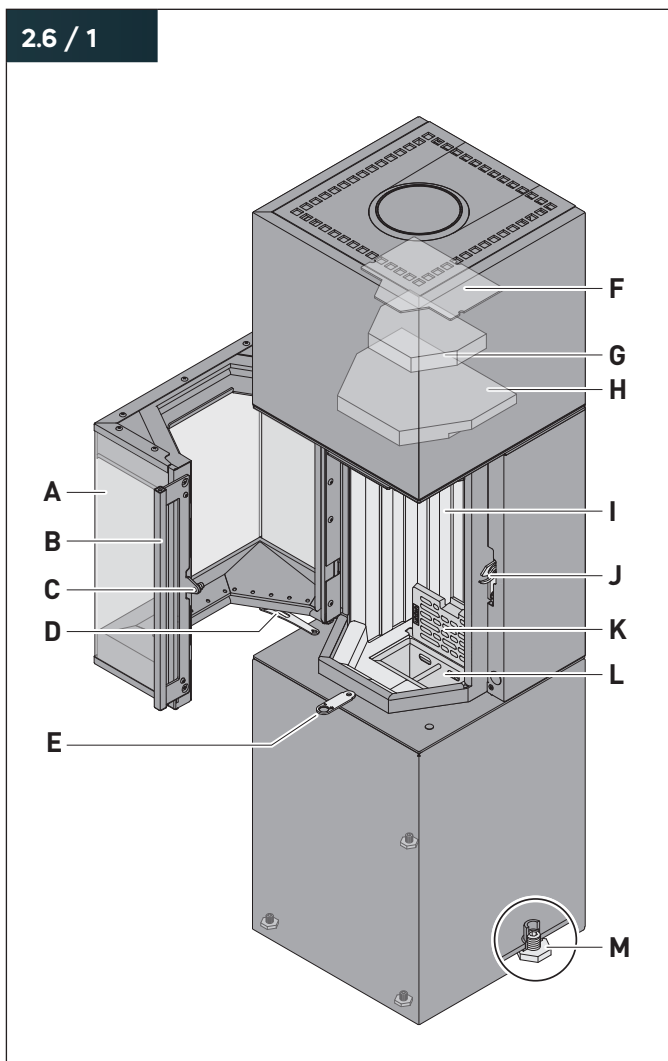


Trico L steel

# Informations sur le produit

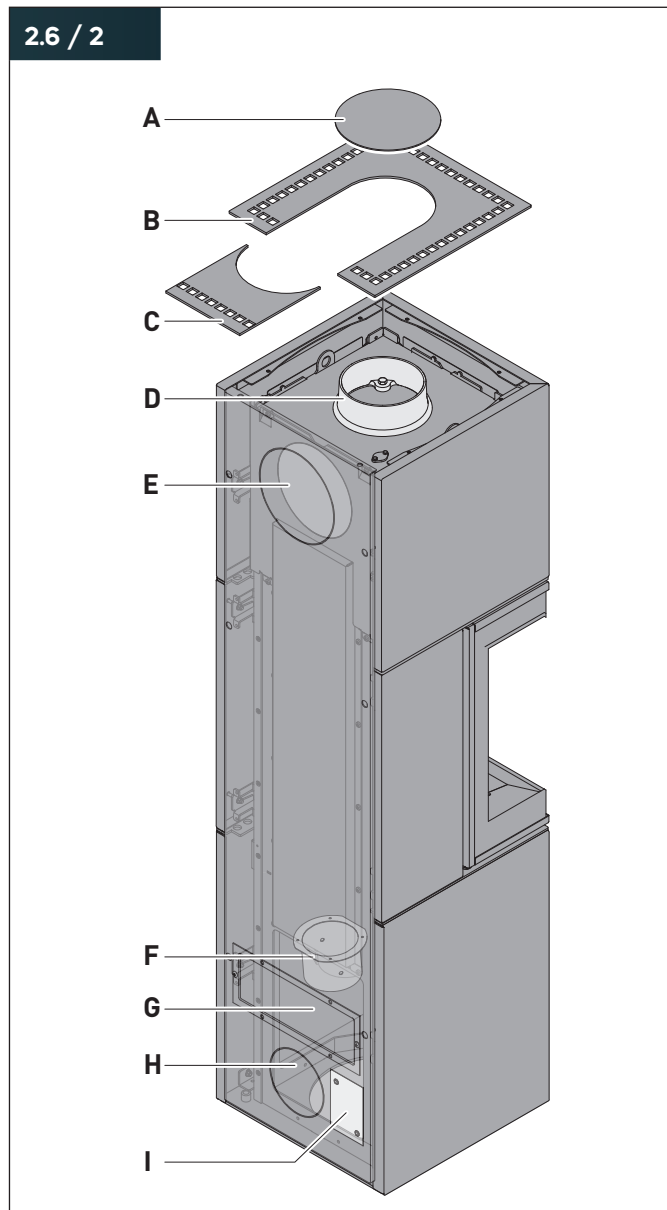
## 2.6 Vue générale du produit

2.6 / 1



- A** Porte de foyer avec vitre
- B** Poignée
- C** SmartClose – Fermeture à molette
- D** Blocage de porte
- E** Régulateur d'air de combustion
- F** Plaque de déviation haut
- G** Plaque de déviation bas
- H** Déflecteur
- I** Foyer avec habillage
- J** SmartClose – volet de fermeture
- K** Grille à cendres
- L** Bac à cendres
- M** Pied réglable

2.6 / 2

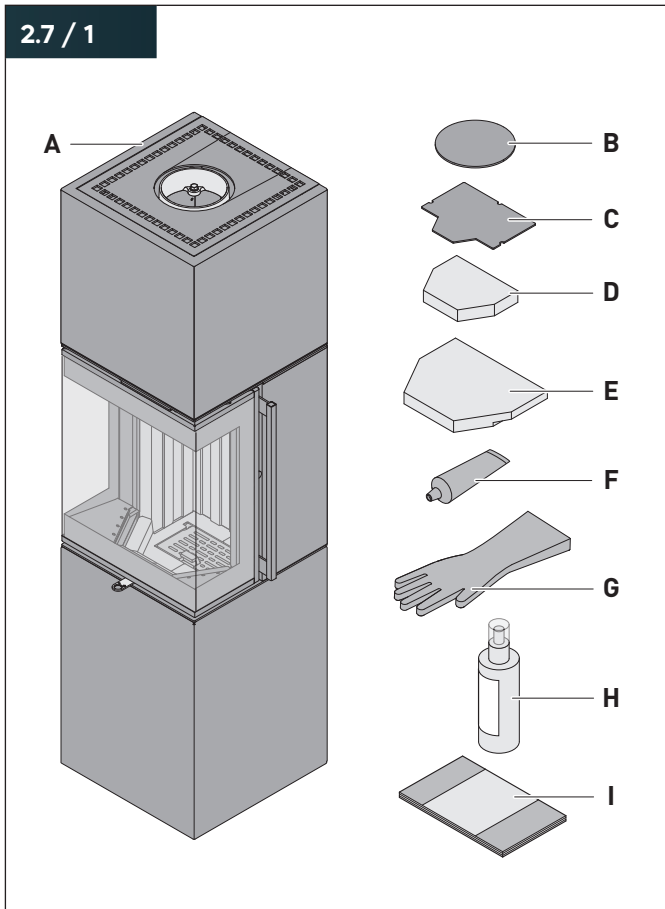


- A** Couvercle d'obturation de plaque supérieure
- B** Plaque supérieure
- C** Plaque de recouvrement
- D** Buse de sortie des fumées
- E** Cache d'habillage doublé d'une tôle de protection thermique – Possibilité de raccordement pour l'évacuation des fumées vers l'arrière
- F** Raccord d'air de combustion séparé
- G** Clapet de révision
- H** Cache d'habillage – Passage pour l'arrivée d'air de combustion par l'arrière
- I** Plaque signalétique



## 2.7 Étendue de la fourniture

2.7 / 1



- A** Poêle
- B** Couvercle d'obturation de plaque supérieure
- C** Plaque de déviation haut
- D** Plaque de déviation bas
- E** Déflecteur
- F** Pâte au cuivre (dans Blackbox)
- G** Gant de protection thermique (dans Blackbox)
- H** Nettoyant pour vitres (dans Blackbox)
- I** Manuel de montage et d'utilisation (dans Blackbox)

Option :

- Commande de combustion S-Thermatik NEO.
  - Manostat à ouverture minimale de pression S-USI II.
  - Plaque au sol en verre.
  - Jeu de coudes de tuyaux de fumées (adapté à chaque modèle).
  - Set de bloc d'accumulation (uniquement Trico L, Trico L steel).
- ➡ « 10.1 Accessoires » (page 43).

# Informations sur le produit

## 2.8 Caractéristiques techniques

Trico S Trico S steel		sans S-Thermatik NEO (standard)	avec S-Thermatik NEO (option)
Puissance thermique nominale		6,0 kW	6,0 kW
Puissance thermique directe / indirecte		6,0 / - kW	6,0 / - kW
Plage de puissance thermique		4,5 – 7,8 kW	4,5 – 7,8 kW
Classe d'efficacité énergétique		A+	A+
Débit massique des fumées		5,7 g/s	5,4 g/s
Température des fumées		282 °C	269 °C
Teneur moyenne en CO <sub>2</sub>		9,1 %	9,8 %
Efficacité énergétique saisonnière pour le chauffage des locaux		71,9 %	73,3 %
Émissions pour le chauffage des locaux à la puissance thermique nominale	Poussière	< 40 mg/m <sup>3</sup>	< 40 mg/m <sup>3</sup>
	CO	< 1250 mg/m <sup>3</sup>	< 1250 mg/m <sup>3</sup>
	NOx	< 200 mg/m <sup>3</sup>	< 200 mg/m <sup>3</sup>
	OGC	< 120 mg/m <sup>3</sup>	< 120 mg/m <sup>3</sup>
Consommation de flux auxiliaire S-Thermatik NEO (en option)	à la puissance thermique nominale	-	0,004 kW
	à puissance thermique minimale	-	0,004 kW
	en état de veille	-	0,003 kW
Charge de bois dur maxi.		1,8 kg/h	1,8 kg/h
Charge de granulés maxi.		1,5 kg/h	1,5 kg/h
Rendement		> 80 %	> 80 %
Besoin en air de combustion avec un mode de fonctionnement dépendant de l'air ambiant		19,7 m <sup>3</sup> /h	18,0 m <sup>3</sup> /h
Pression de sortie à la puissance thermique nominale		12,0 Pa	12,0 Pa
Masse	Trico S	145 kg	146 kg
	Trico S steel	177 kg	178 kg

Trico L Trico L steel		sans S-Thermatik NEO (standard)	avec S-Thermatik NEO (option)
Puissance thermique nominale		6,0 kW	6,0 kW
Puissance thermique directe / indirecte		6,0 / - kW	6,0 / - kW
Plage de puissance thermique		4,5 – 7,8 kW	4,5 – 7,8 kW
Classe d'efficacité énergétique		A+	A+
Débit massique des fumées		5,7 g/s	5,4 g/s
Température des fumées		282 °C	269 °C
Teneur moyenne en CO <sub>2</sub>		9,1 %	9,8 %
Efficacité énergétique saisonnière pour le chauffage des locaux		71,9 %	73,3 %
Émissions pour le chauffage des locaux à la puissance thermique nominale	Poussière	< 40 mg/m <sup>3</sup>	< 40 mg/m <sup>3</sup>
	CO	< 1250 mg/m <sup>3</sup>	< 1250 mg/m <sup>3</sup>
	NOx	< 200 mg/m <sup>3</sup>	< 200 mg/m <sup>3</sup>
	OGC	< 120 mg/m <sup>3</sup>	< 120 mg/m <sup>3</sup>
Consommation de flux auxiliaire S-Thermatik NEO (en option)	à la puissance thermique nominale	-	0,004 kW
	à puissance thermique minimale	-	0,004 kW
	en état de veille	-	0,003 kW
Charge de bois dur maxi.		1,8 kg/h	1,8 kg/h
Charge de granulés maxi.		1,5 kg/h	1,5 kg/h
Rendement		> 80 %	> 80 %
Besoin en air de combustion avec un mode de fonctionnement dépendant de l'air ambiant		19,7 m <sup>3</sup> /h	18,0 m <sup>3</sup> /h
Pression de sortie à la puissance thermique nominale		12,0 Pa	12,0 Pa
Masse	Trico L	149 kg	150 kg
	Trico L steel	188 kg	189 kg

Les indications concernant le modèle (par exemple type, numéro d'épreuve, année de fabrication) figurent sur la plaque signalétique. La plaque signalétique est apposée sur l'appareil et est reproduite sur le certificat de garantie.

➔ Illustration 2.6 / 2 (page 8).

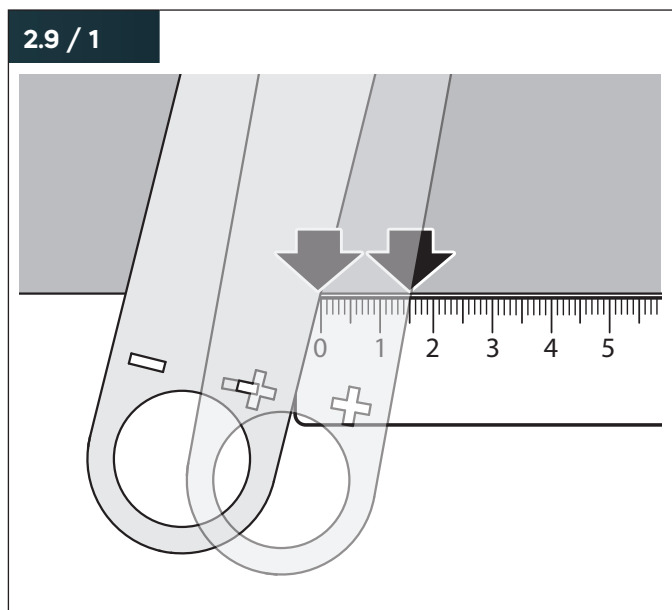
📄 Certificat de garantie du fabricant.

La plaque signalétique est nécessaire pour le contrôle régulier de l'appareil (par exemple, en Allemagne, par le ramoneur).

## 2.9 Puissance thermique nominale

La puissance thermique nominale de l'appareil est contrôlée dans la position définie « position NWL » du régulateur d'air de combustion.

Pour régler la position NWL, le régulateur d'air de combustion doit d'abord être poussé complètement vers la gauche pour fermer l'arrivée d'air. Ensuite, pousser le régulateur d'air de combustion de 15 mm vers la droite.



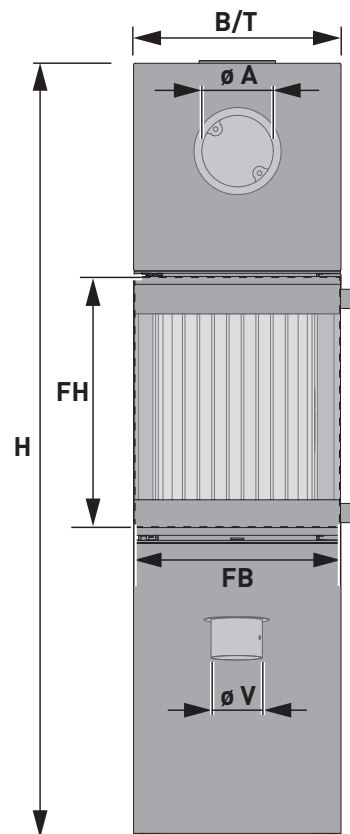
Une règle affleurant le bord extérieur de l'habillage permet de déterminer la position NWL de l'appareil.

La puissance thermique nominale ne peut être atteinte en réglant la position NWL que dans des conditions de banc d'essai. En mode chauffage, l'indication représente une valeur approximative. La position idéale du régulateur d'air de combustion dépend de la situation respective et est influencée par de nombreux facteurs.

➔ « 5.2.3 Régulation de la chauffe » (page 31).

## 2.10 Dimensions

### 2.10 / 1



Cotes (mm)	Trico S Trico S steel	Trico L Trico L steel
H	1495	1653
B	400	400
T	400	400
FH	515	515
FB	400	400
A	150	150
V	100	100

H	Hauteur totale
B	Largeur
T	Profondeur
FH	Hauteur de la porte du foyer
FB	Largeur de la porte du foyer
ø A	Diamètre de la buse de sortie des fumées
ø V	Diamètre de la buse à air de combustion

## 3. Combustibles

### 3.1 Informations relatives aux combustibles

Le bois est principalement constitué de cellulose, de lignine, de résines, de graisses et d'huiles. Le bois ne brûle pas directement. Les composants du bois passent à l'état gazeux à différentes températures et brûlent lorsqu'il y a suffisamment d'oxygène.

L'utilisation de combustibles contenant une humidité résiduelle supérieure à 20 % entraîne des pertes de rendement et une augmentation des émissions.

Une bonne combustion rapide et une bonne gazéification sont essentielles au bon fonctionnement de l'appareil.

L'écorce empêche l'humidité de s'échapper. La gazéification n'est garantie qu'aux endroits « blessés » du bois, il est donc nécessaire de fendre le bois.

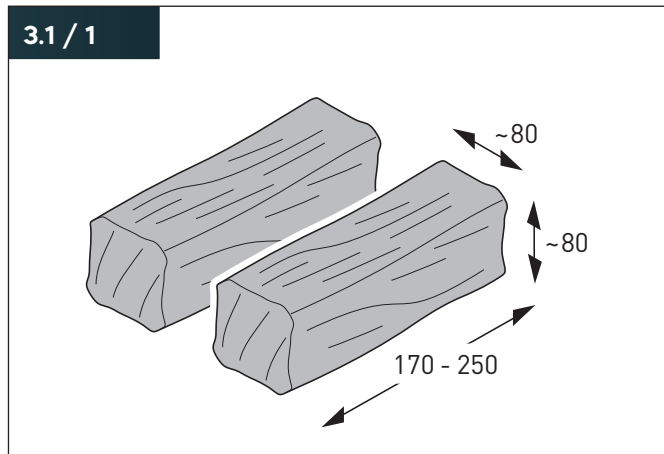
Si les températures nécessaires pour la gazéification et la combustion propre ne sont pas atteintes, la combustion est perturbée. Les matières imbrûlées polluent l'environnement et s'accumulent dans le système de poêle sous forme de dépôts (par exemple suie, goudron). Les dépôts entraînent des coûts de nettoyage supplémentaires et peuvent endommager le système de poêle.

Les feuillus constituent un excellent bois de chauffage. Ils brûlent lentement avec une flamme tranquille et donnent des braises durables.

Les résineux sont riches en résine, se consomment plus vite et sont plus susceptibles de produire des étincelles.

🔗 Nous recommandons le hêtre comme combustible optimal.

§ Selon la norme DIN EN 13240, une durée de combustion de 45 minutes pour les poêles à combustion lente nécessite 1,4 kg de bois.



1,4 kg de bois correspondent à deux bûches moyennes (longueur 170 – 250 mm, largeur/hauteur environ 80 mm).

1 kg de bois de hêtre a un pouvoir calorifique d'environ 4 kW. Les granulés possèdent une puissance utile supérieure de 20 % environ.

### 3.2 Combustibles autorisés

Seuls les combustibles suivants peuvent être utilisés :

- Bûches naturelles séchées à l'air (humidité résiduelle maxi. 20 %).
- Granulés
  - § Granulés selon la norme DIN EN ISO 17225-3.

Combustibles interdits :

- Bois ayant reçu un traitement chimique
- Bois peint ou vernis
- Bois à revêtement plastique
- Bois humide (humidité résiduelle supérieure à 20 %)
- Panneaux agglomérés
- Bois d'europalettes
- Bois déchiqueté
- Résidus d'écorce
- Pellets
- Charbon
- Coke
- Ordures ménagères
- Matières plastiques
- Déchets de papier
- Vêtements usagés

§ La combustion de combustibles interdits est punissable dans de nombreux pays, par exemple :

- En Allemagne, au titre de l'infraction à la loi fédérale sur la protection contre les émissions (BImSchG).
- En Suisse, au titre de l'infraction au décret sur la protection de l'air (LRV).

### 3.3 Allume-feux autorisés

Les produits suivants conviennent comme allume-feux :

- Cubes d'allumage
- Plaques d'allumage
- Briquets à laine d'allumage
- Petit bois

Aucune autre substance n'est autorisée pour allumer le feu.

Il ne faut jamais utiliser les substances suivantes :

- Liquides inflammables et accélérateurs de combustion (par exemple alcool ou pétrole) : il existe un danger de déflagration !
- Papier : se consume rapidement et crée des cendres volantes !

### 3.4 Stockage des combustibles

Stockage à l'extérieur des bâtiments :

- Dans la mesure du possible, côté ensoleillé d'un bâtiment.
- Lieu de stockage ventilé et protégé contre la pluie.
- Bûches empilées librement contre un mur et étayées sur au moins un côté.
- Espace entre les piles de bois afin que l'air circulant puisse évacuer l'humidité qui s'échappe de la surface du bois.

Stockage à l'intérieur des bâtiments :

- Dans une pièce sèche et bien ventilée.

Le stockage de bois fraîchement coupé (vert) dans des feuilles de plastique ou dans des pièces fermées sans échange d'air suffisant empêche le séchage et entraîne la moisissure et la pourriture du bois.

Durée de stockage :

- Au moins un an pour le bois tendre (par exemple résineux, peuplier).
- Deux ans minimum pour les bois durs (par exemple hêtre, chêne).

🔔 Nous conseillons une durée de séchage de 2 – 3 ans.

### 3.5 Dimensions des combustibles

- Petites bûches (largeur/hauteur d'environ 60 mm) pour une combustion rapide et un rendement élevé de courte durée.
- Grandes bûches (largeur/hauteur d'environ 100 mm) pour une combustion lente et homogène.

Dimensions optimales des bûches :

- Longueur optimale environ 150 mm.
- Longueur maximale 250 mm.
- Largeur/hauteur environ 80 mm.

## 4. Montage

### 4.1 Consignes de sécurité pour le montage

#### MISE EN GARDE !

#### **Danger en cas de non respect des instructions de montage !**

Les erreurs lors du montage de l'appareil peuvent provoquer des blessures graves. Ce chapitre contient des informations importantes pour le montage de l'appareil en toute sécurité.

- ▶ Lisez attentivement ce chapitre avant de procéder au montage.
- ▶ Appliquez les consignes de sécurité.
- ▶ Réalisez le montage de la manière décrite.

Le montage doit être réalisé exclusivement par du personnel qualifié.

Travaux électrotechniques réalisés uniquement par des électriciens qualifiés.

⇒ « 1.2.3 Personnel spécialisé » (page 4).

L'exploitant est responsable du respect des exigences relatives au lieu d'installation.

⇒ « 1.2.2 Exploitant » (page 4).

Pour éviter les dangers, il faut impérativement respecter les exigences suivantes :

- Il ne faut pas stocker ou déposer des matériaux ou des liquides inflammables sur l'appareil ou à proximité.
- Il ne faut pas placer des objets combustibles (par exemple meubles, tapis, fleurs) devant l'ouverture du foyer.
- L'appareil ne doit pas être endommagé et doit être en parfait état pour le montage.
- Avant que l'appareil puisse être installé, les conditions d'installation et les exigences relatives au lieu d'installation doivent être respectées, en particulier les exigences légales en matière de foyers.

### 4.2 Conditions préalables au montage

Le système de poêle doit être installé et utilisé conformément aux normes et directives en vigueur. Avant le montage, il faut tenir compte des documents et règlements suivants :

- Documents techniques du produit.
- Règlements locaux de sécurité incendie.
- Règlements du droit de la construction.
- Décret en vigueur sur la construction et les installations de chauffage.
- Réglementations locales de construction concernant les conditions d'installation (par exemple décret concernant les installations de chauffage).

Les dispositions suivantes s'appliquent par exemple pour l'Allemagne :

- § Poêles pour combustibles solides selon la norme DIN EN 13240.
  - § Cheminée et raccordement du conduit de fumées selon la norme DIN EN 18160.
  - § Dimensionnement des cheminées selon la norme DIN EN 13384-1, DIN EN 13384-2.
  - § BImSchV Deuxième décret d'application de la loi fédérale sur la protection contre les émissions.
  - § TROL Fachregeln des Kachelofen- und Luftheizungsbauhandwerks (ZVSHK).
- ✓ L'agrément technique général est disponible ou a été demandé par le fabricant.

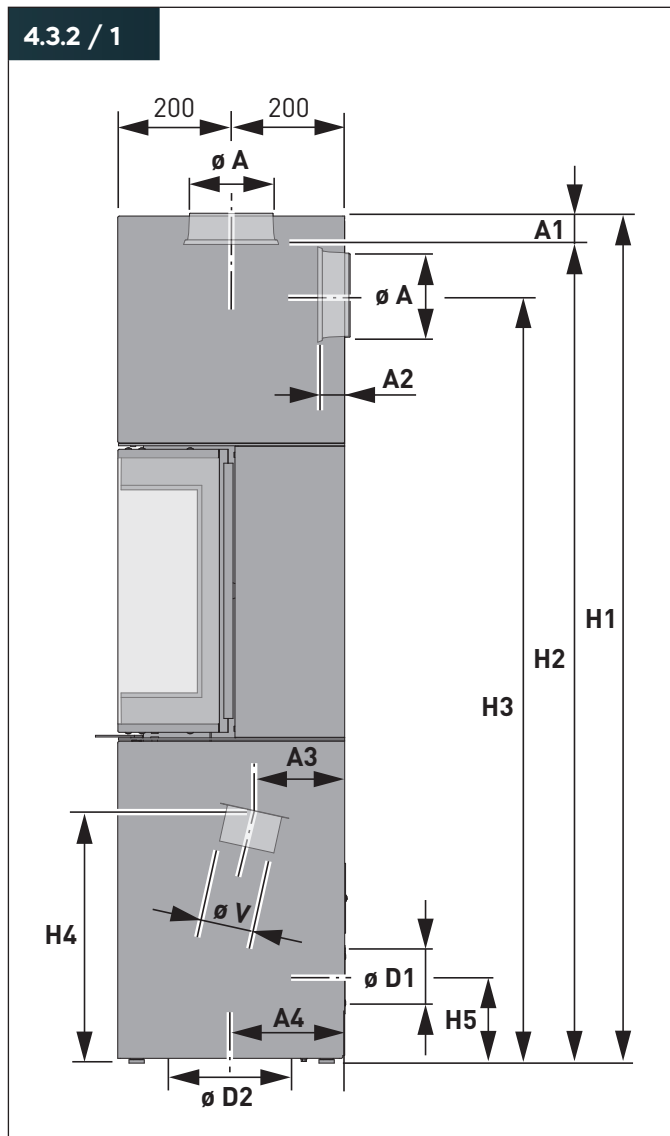
### 4.3 Exigences relatives au lieu d'installation

#### 4.3.1 Pièce où est installé l'appareil

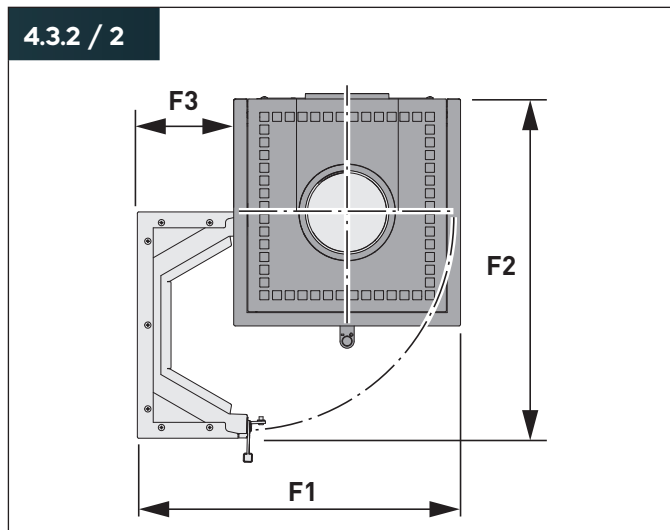
- La pièce où est installé l'appareil doit convenir à un fonctionnement sans danger.
  - La pièce où est installé l'appareil doit être sèche et hors gel.
  - L'appareil doit être protégé contre le gel et les intempéries.
  - La surface d'installation doit avoir une capacité portante suffisante (il faut tenir compte du poids de l'appareil).
    - ➔ « 2.8 Caractéristiques techniques » (page 10).
  - La surface d'installation doit être plane et horizontale.
  - Un sol combustible devant la porte du foyer doit être protégé par une plaque pare-étincelles.
  - Un apport suffisant d'air frais doit être assuré par une ouverture de ventilation à l'air libre (section minimale de 150 cm<sup>2</sup>) ou par une communication d'air de combustion avec d'autres pièces.
  - En cas d'utilisation simultanée avec des appareils aspirant l'air (par exemple hotte aspirante, chauffage à air chaud, installations de ventilation ou d'évacuation d'air), un dispositif de sécurité doit être installé ou un appareil certifié RLU et raccordé en conséquence doit être installé. Le dispositif de sécurité doit surveiller la dépression admissible dans la pièce où est installé l'appareil (différence maxi. 8 Pa par rapport à l'air libre) et empêcher la pénétration de gaz dans la pièce. Le dispositif de sécurité doit posséder une homologation de construction.
- 💡 Nous conseillons d'installer l'appareil sur un support ininflammable (par exemple plaque de verre, tôle d'acier ou carreaux de céramique).

## 4.3.2 Dimensions d'installation

### 4.3.2 / 1



### 4.3.2 / 2



Cotes (mm)	Trico S Trico S steel	Trico L Trico L steel
H1	1500	1653
H2	1445	1445
H3	1355	1355
H4	415	415
H5	139	139
A1	55	55
A2	55	55
A3	110	110
A4	200	200
øA	150	150
øV	100	100
øD1	125	125
øD2	248	248
F1	600	600
F2	560	560
F3	160	160

- H1 Hauteur totale
- H2 Hauteur du raccordement du conduit de fumées en haut
- H3 Hauteur du raccordement du conduit de fumées à l'arrière
- H4 Hauteur de la buse à air de combustion
- H5 Hauteur du passage d'air du conduit d'air de combustion à l'arrière
- A1 Distance par rapport au raccordement du conduit de fumées en haut
- A2 Distance par rapport au raccordement du conduit de fumées à l'arrière
- A3 Distance de la buse à air de combustion
- A4 Distance du passage du conduit d'air de combustion en bas
- øA Diamètre de la buse de sortie des fumées
- øV Diamètre de la buse à air de combustion
- øD1 Diamètre du passage du conduit d'air de combustion à l'arrière
- øD2 Diamètre du passage du conduit d'air de combustion en bas
- F1 Largeur totale avec la porte du foyer ouverte
- F2 Profondeur totale avec la porte du foyer ouverte
- F3 Espace supplémentaire nécessaire pour l'ouverture de la porte du foyer

Dimensions de l'appareil :

➤ « 2.10 Dimensions » (page 11).

# Montage

## 4.3.3 Distances de sécurité

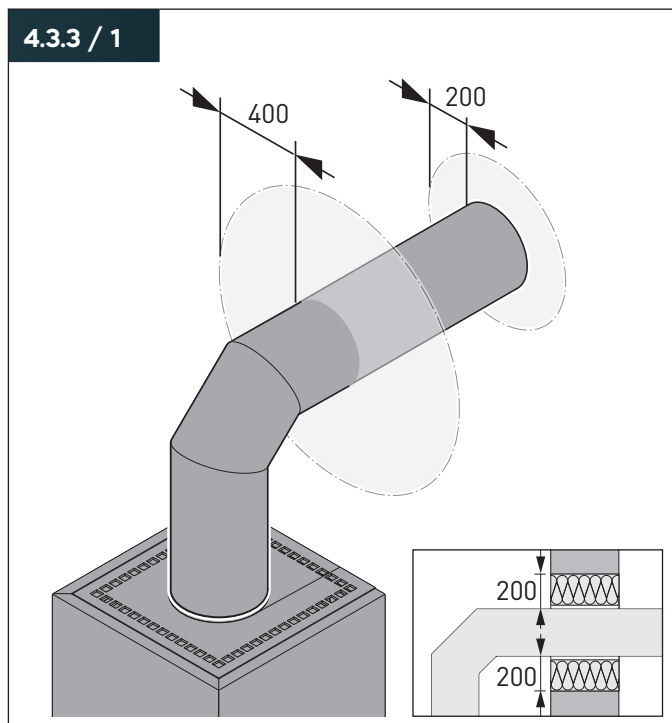
### ⚠ MISE EN GARDE !

#### Danger d'incendie si les distances de sécurité ne sont pas respectées !

Le fonctionnement de l'appareil crée des températures très élevées. Il peut y avoir un dégagement de fumée et des projections d'étincelles lors de l'ouverture de la porte du foyer. Les pièces sensibles à proximité de l'appareil peuvent être endommagées, se déformer, fondre ou s'enflammer.

- ▶ Veillez à ce que les distances de sécurité soient constamment respectées.
- ▶ Veillez à ce que les objets et matériaux combustibles (par exemple meubles, textiles) soient à une distance suffisante de l'appareil.

### 4.3.3 / 1



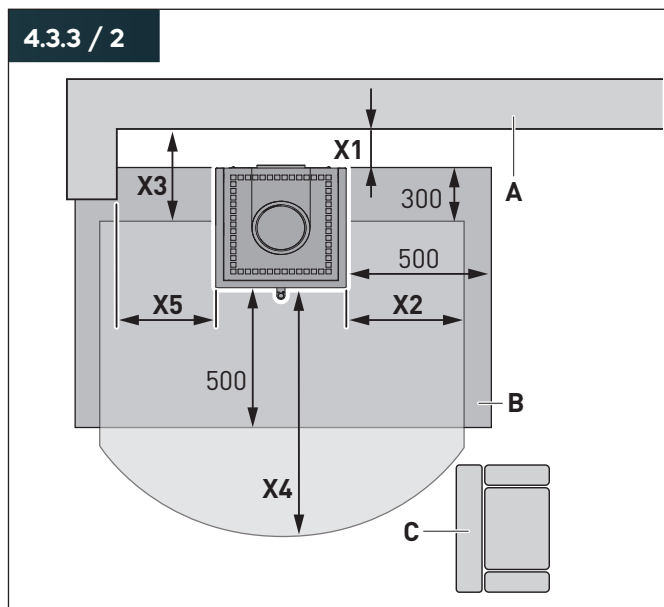
- Périmètre autour de l'ouverture de raccordement à la cheminée : 200 mm.
- Distance entre le conduit de raccordement et les murs ou plafonds : 400 mm.

Si le conduit de raccordement traverse des plafonds ou des murs inflammables, il convient d'installer des matériaux de construction appropriés :

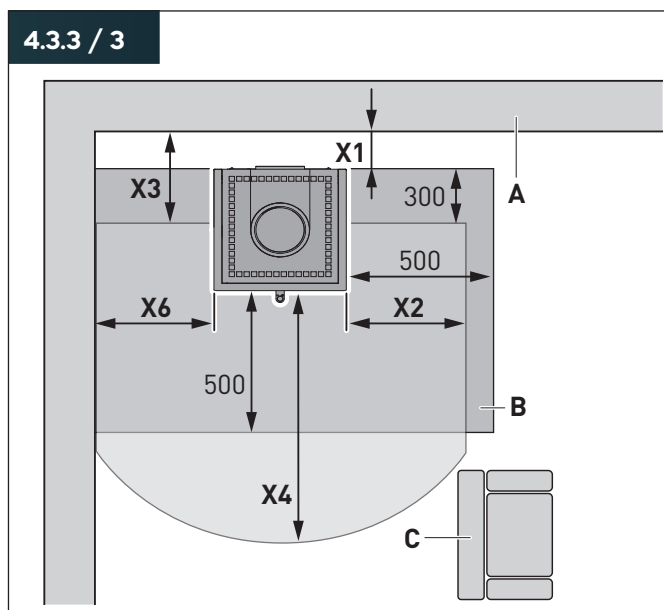
- Non combustible.
- Faible conductivité thermique.
- 200 mm autour du conduit de raccordement.
- Avec certificat d'aptitude à l'emploi pour la construction.

💡 Des systèmes complets pour la traversée des murs et des plafonds, avec certificat d'aptitude à l'emploi pour la construction, sont disponibles dans le commerce.

### 4.3.3 / 2



### 4.3.3 / 3



- A Mur
- B Support de protection
- C Objet combustible (par exemple siège)
- X1 Distance entre l'appareil et le mur
- X2 Zone de rayonnement latérale – Distance minimale par rapport aux objets et matériaux combustibles
- X3 Distance entre l'encadrement de la porte du foyer et le mur
- X4 Zone de rayonnement vers l'avant – Distance minimale par rapport aux objets et matériaux inflammables
- X5 Distance de l'appareil par rapport au côté – Mur court en dehors de l'angle de la zone de rayonnement
- X6 Distance de l'appareil par rapport au côté – Mur continu à l'intérieur de l'angle de la zone de rayonnement



## Installation sur des murs à protéger

Les murs à protéger sont combustibles ou inadaptés, de par leur structure et leur type de matériau, à une exposition permanente à des températures supérieures à 85 °C.

Cotes (mm)	Trico S Trico S steel	Trico L Trico L steel
X1	100	100
X2	400	400
X3	341	341
X4	800	800
X5	300	300
X6	400	400

## Installation sur des murs qui ne sont pas à protéger

Les murs qui ne sont pas à protéger sont incombustibles et, de par leur structure et leur type de matériau, sont aptes à être exposés en permanence à des températures supérieures à 85 °C.

Cotes (mm)	Trico S Trico S steel	Trico L Trico L steel
X1	50	50
X2	400	400
X3	291	291
X4	800	800
X5	200	200

## Installation d'une tôle de protection contre le rayonnement

Si une tôle de protection contre le rayonnement ventilée des deux côtés est placée entre l'appareil et des objets combustibles, la zone de rayonnement vers l'avant (X4) est réduite à 400 mm.

## 4.3.4 Évacuation des fumées

Une cheminée répondant aux exigences suivantes est nécessaire sur le site pour l'évacuation des fumées :

- Les fumées doivent être évacuées par une cheminée.
- En principe, la cheminée doit évacuer les fumées en toiture.
- Il faut calculer les dimensions de l'évacuation des fumées et de la cheminée pour chaque situation.
- À partir de l'entrée des fumées, la hauteur minimale de la cheminée est de 4 m.
- Les raccordements et jonctions avec la cheminée doivent être réalisés uniquement avec des systèmes de tuyaux homologués. Le nettoyage du conduit de raccordement doit être possible à tout moment. Des trappes de nettoyage appropriées doivent être prévues à cet effet.
- Les systèmes de tuyaux doivent être les plus courts possible et avec une pente (pente de la section horizontale 50 mm par mètre au minimum).
- Il faut respecter la pression de sortie exigée. Si la pression de sortie est supérieure, la puissance et les émissions augmentent, le système de poêle subit davantage de contraintes et risque d'être endommagé. Si la pression de sortie est inférieure, la puissance diminue, les émissions augmentent et la combustion se dégrade. La pression de sortie optimale est de 12 à 18 Pa.
- Il faut enlever tous les matériaux de construction combustibles et sensibles à la température autour de l'ouverture de raccordement à la cheminée, sur et dans le mur.
- Les lois et décrets locaux sont respectés.
  - § Par exemple, en Allemagne, selon le code du bâtiment.
- L'évacuation des fumées est conforme aux dispositions locales.
  - § Par exemple, en Allemagne, selon la norme DIN 18160.
- La cheminée doit être contrôlée et bénéficier d'une autorisation d'exploitation (en Allemagne, par le ramoneur local par exemple). Il doit y avoir une autorisation d'utilisation.
- Le conduit de cheminée doit être nettoyé régulièrement (en Allemagne, par exemple par le ramoneur du district) pour éviter la formation d'une couche de suie.
  - ➔ « 1.4 Feu de conduit » (page 5).

Valeurs mesurées par l'appareil pour le calcul du conduit de cheminée :

- ➔ « 2.8 Caractéristiques techniques » (page 10).

La puissance thermique de l'appareil dépend de la pression de sortie de la cheminée. Il est possible de compenser les variations en installant un régulateur de tirage dans le système d'évacuation des fumées.

Pour installer un régulateur de tirage :

- Adressez-vous au fabricant ou à une société spécialisée.

En outre, il faut respecter les exigences suivantes en fonction du mode de fonctionnement.

## Fonctionnement indépendant de l'air ambiant

- Un raccordement de plusieurs appareils sur la cheminée est autorisé, car l'appareil RLU a été certifié en conséquence. Tous les autres appareils raccordés à la cheminée doivent être agréés pour le raccordement de plusieurs appareils.
- L'appareil est alimenté en air de combustion à partir d'une autre source d'air ambiant (cave par exemple) ou de l'extérieur (raccordement à l'air extérieur par exemple).
- Le dimensionnement du conduit d'air de combustion doit être conforme à la réglementation en vigueur.
- Le conduit d'air de combustion doit être raccordé de façon permanente et étanche au raccord d'air de combustion de l'appareil. Il faut vérifier l'étanchéité.
- Le conduit d'air de combustion doit être équipé d'un dispositif d'obturation répondant aux exigences suivantes :
  - Le dispositif d'obturation ne se ferme pas automatiquement.
  - La position du dispositif d'obturation est visible à tout moment (par exemple par la position du levier de commande).
  - Les processus et travaux sur l'appareil ne sont pas gênés par le dispositif d'obturation.
- Afin d'éviter la formation de condensats, il faut isoler le conduit d'air de combustion et le poser de manière à ce que la pénétration d'eau ou d'autres substances dans l'appareil soit impossible. Les condensats éventuels doivent pouvoir s'écouler vers l'extérieur.

## Fonctionnement dépendant de l'air ambiant

- Le raccordement de plusieurs appareils à la cheminée est autorisé car l'appareil est équipé d'une porte de foyer à fermeture automatique. Tous les autres appareils raccordés à la cheminée doivent être agréés pour le raccordement de plusieurs appareils.
- Il faut tenir compte du besoin en air de combustion.
  - ➔ « 2.8 Caractéristiques techniques » (page 10).

## 4.4 Préparation du montage

- ▶ Familiarisez-vous avec l'appareil et la documentation associée :
  - Manuel de montage et d'utilisation.
  - Accessoires et équipements.
  - Lieu d'installation.
  - Évacuation des fumées.
  - Mode de fonctionnement (indépendant de l'air ambiant ou dépendant de l'air ambiant).
  - Le cas échéant, manuel des autres éléments (par exemple générateur de chaleur, régulateur de chauffage).
- ▶ Rassemblez le matériel et les outils nécessaires :
  - Outils des secteurs de la construction de poêles et de la ventilation, de la construction de cheminées et de poêles en faïence.
  - Aspirateur industriel avec séparateur de cendres.
  - Clés hexagonales 13 et 14.
  - Clé à fourche hexagonale 26.
  - Clés Allen 3 mm et 4 mm.
  - Gants de travail.

En outre, le matériel suivant est obligatoire pour l'installation de l'appareil :

- Tuyaux d'évacuation des fumées.
- Tuyaux d'air de combustion (pour le fonctionnement indépendant de l'air ambiant).

Les jeux de tuyaux de fumées nécessaires sont disponibles chez le fabricant.

➔ « 10.1 Accessoires » (page 43).

- ▶ Le lieu d'installation doit être débarrassé des objets qui pourraient être endommagés ou détruits lors du montage.
- ▶ Veillez à ce que l'évacuation des fumées soit conforme aux réglementations en vigueur.
- ▶ Veillez à ce que les exigences relatives à la cheminée soient respectées.
- ▶ Effectuez un calcul de dimensionnement de la cheminée.
- ▶ Vérifiez le respect de la pression de sortie exigée.

## 4.5 Transport de l'appareil

### ⚠ MISE EN GARDE !

#### Risque de blessures dû aux charges lourdes !

L'installation nécessite une force importante en raison des dimensions et du poids de l'appareil. Un levage incorrect ou la chute de l'appareil peut occasionner des blessures graves.

- ▶ Tenez compte des étiquettes de transport sur l'emballage.
- ▶ Utilisez des équipements de transport adaptés (par exemple chariot élévateur, diable avec sangle de serrage).
- ▶ Sécurisez l'appareil pour l'empêcher de glisser, de basculer et de tomber.
- ▶ Levez l'appareil uniquement aux points prévus à cet effet.
- ▶ Installez l'appareil avec un minimum de deux personnes.
- ▶ Veillez à avoir un bon appui lors de l'installation.
- ▶ Veillez à ce que personne d'autre ne se trouve dans la zone de travail.

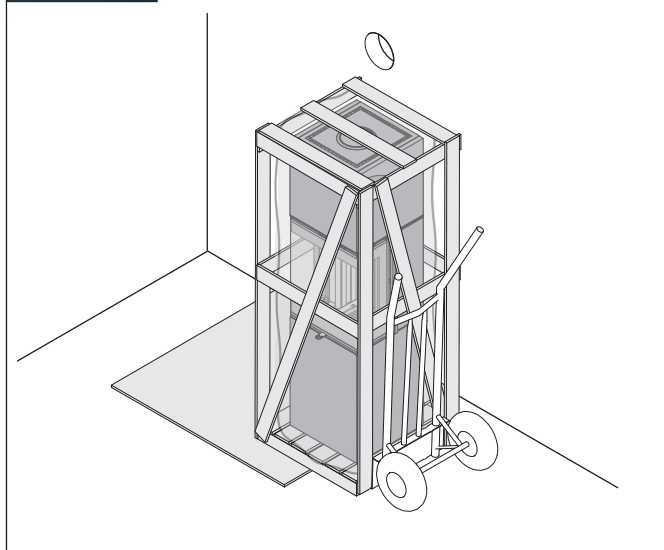
### ⚠ ATTENTION !

#### Risque de dommages matériels dus à un transport inadapté !

Une manutention sans précaution peut endommager les pièces sensibles de la face avant de l'appareil (par exemple vitre de la porte du foyer). Les supports en verre ou en céramique peuvent se briser si l'appareil est tiré ou incliné.

- ▶ Utilisez des équipements de transport adaptés (par exemple chariot élévateur, diable avec sangle de serrage).
- ▶ Ne placez les équipements de transport qu'aux endroits indiqués sur l'emballage.
- ▶ Transportez l'appareil uniquement debout ou légèrement incliné vers l'arrière.
- ▶ Déplacez l'appareil avec précaution et attention.

### 4.5 / 1



- ▶ Transportez l'appareil jusqu'au lieu d'installation.

## 4.6 Déballage de l'appareil

- ▶ Vérifiez que l'emballage n'est pas endommagé.
- ▶ Retirez l'emballage.
- ▶ Levez l'appareil au-dessus de la palette.
- ▶ Vérifiez que l'objet de la livraison est complet et intact.
  - ➔ « 2.7 Étendue de la fourniture » (page 9).

En cas d'endommagement ou de manques :

- ▶ Adressez-vous au fabricant.

Si vous n'avez plus besoin de l'emballage :

- ▶ Éliminez le matériau d'emballage de manière conforme aux exigences.
  - ➔ « 9.1 Élimination de l'emballage » (page 42).

💡 L'habillage en bois peut être utilisé comme combustible.

## 4.7 Modification du raccordement du conduit de fumées

La buse de sortie des fumées est montée en usine sur la face supérieure de l'appareil. En fonction de la situation sur le lieu d'installation, il peut arriver que le raccordement doive être déplacé à l'arrière.

- ▶ Vérifiez le raccordement prévu sur l'évacuation des fumées.
- ▶ Modifiez le raccordement du conduit de fumées de la manière décrite ci-après en cas de besoin.

La tôle de protection thermique est située derrière le cache d'habillage.

### ⚠ ATTENTION !

#### Risque de dommages matériels dus à une tôle de protection thermique ouverte ou absente !

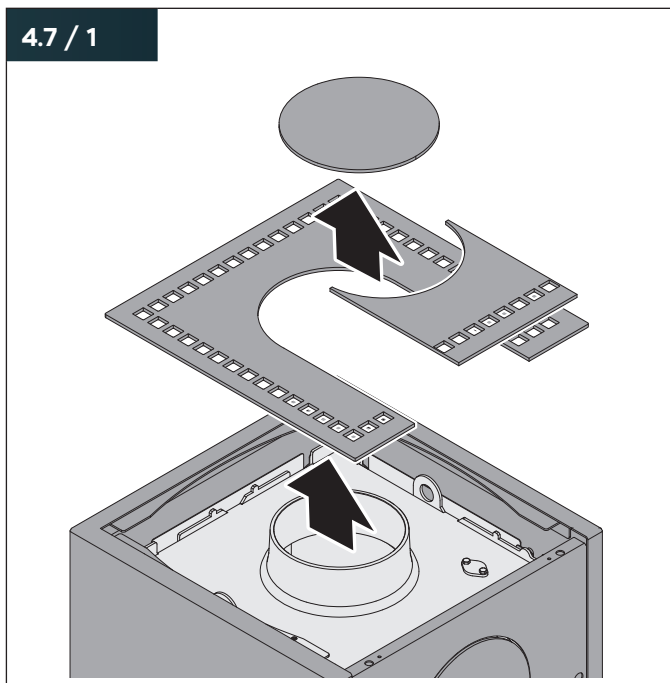
Si la tôle de protection thermique n'est pas montée sur le raccordement du conduit de fumées supérieur ou si le cache de la tôle de protection thermique est cassé, l'appareil peut être endommagé par les températures élevées.

- ▶ Vérifiez que l'appareil ne fonctionne pas sans tôle de protection thermique.
- ▶ Vérifiez que le cache de la tôle de protection thermique est en parfait état.

Si le raccordement du conduit de fumées est à nouveau décalé du côté vers le haut :

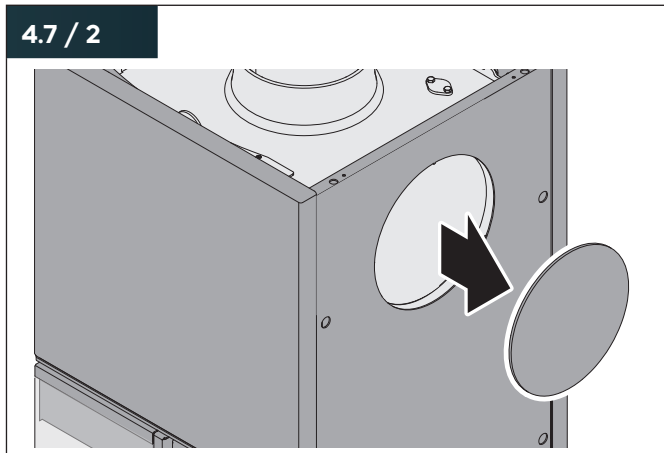
- ▶ Remplacez la tôle de protection thermique par une neuve.

4.7 / 1



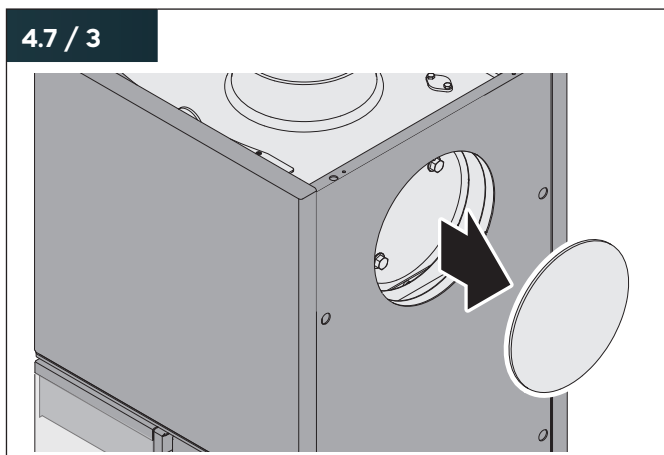
- ▶ Retirez le couvercle d'obturation, la plaque de recouvrement et la plaque supérieure.

4.7 / 2



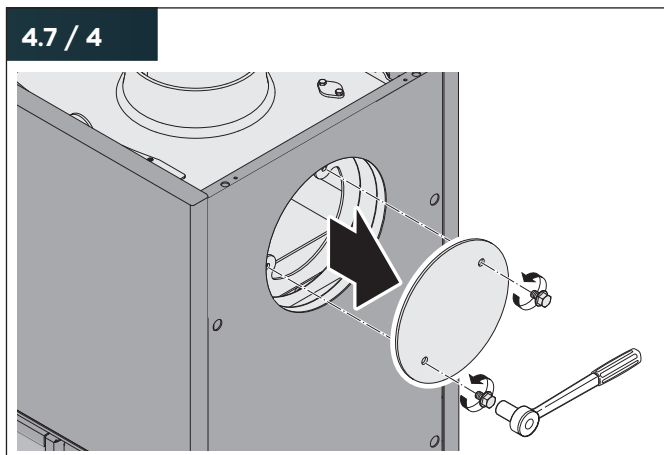
- ▶ Enfoncez le cache d'habillage à l'arrière, le long des perforations.
- ▶ Retirez le cache d'habillage.

4.7 / 3



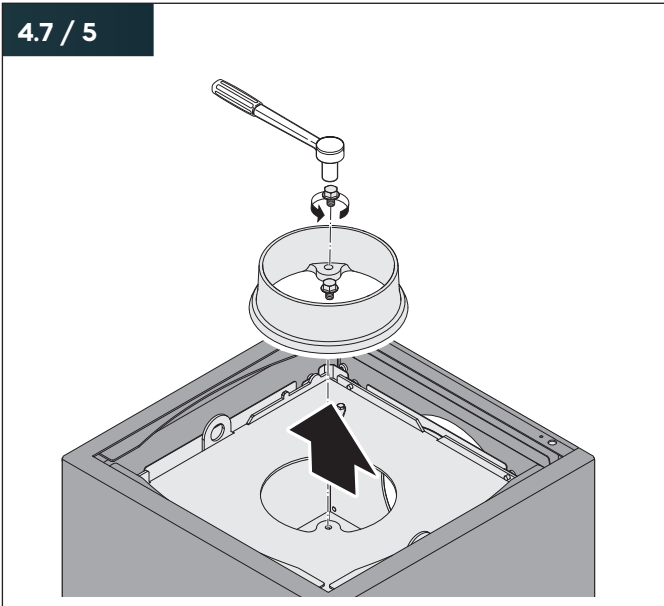
- ▶ Enfoncez le cache de la tôle de protection thermique situé en dessous en suivant la perforation.
- ▶ Retirez le cache de la tôle de protection thermique.

4.7 / 4



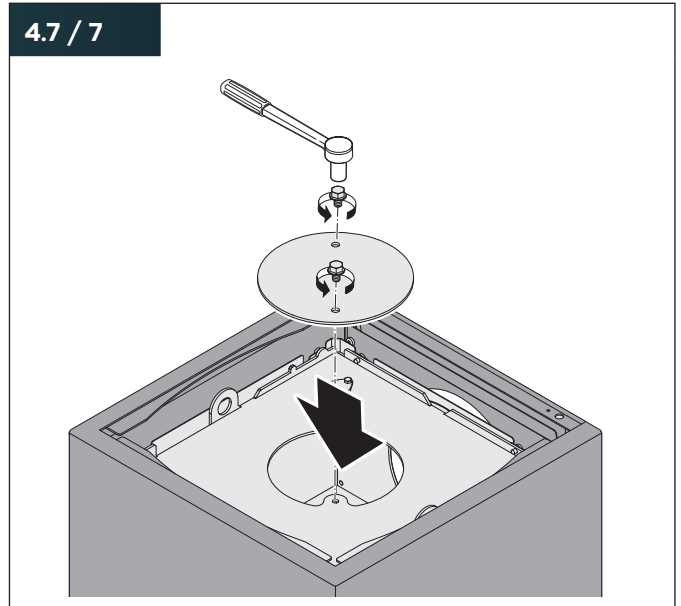
- ▶ Dévissez le couvercle d'obturation intérieur.

4.7 / 5



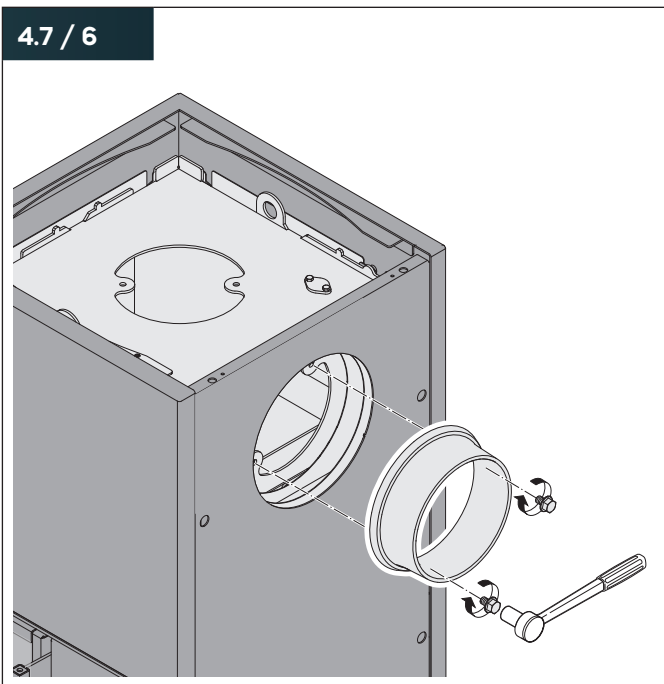
- Dévissez la buse de sortie des fumées supérieure de l'appareil.

4.7 / 7



- Vissez le couvercle d'obturation sur la face arrière en haut sur le raccordement du conduit de fumées. Faites attention à ce que les joints soient bien en place.

4.7 / 6

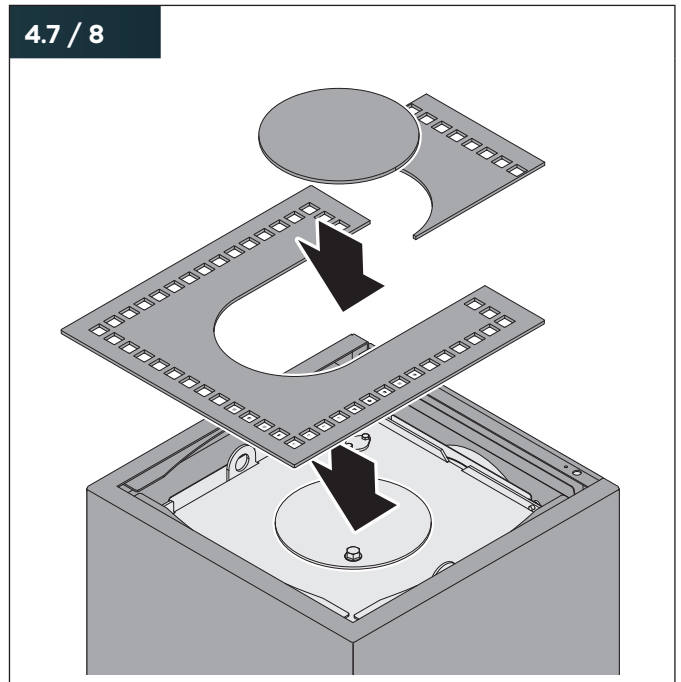


- Vissez la buse de sortie des fumées sur la face arrière de l'appareil. Faites attention à ce que les joints soient bien en place.

Dans le cas de l'utilisation d'un bloc d'accumulation :

- Insérez maintenant le bloc d'accumulation.
  - « 4.10 Insertion du bloc d'accumulation (option) » (page 23).

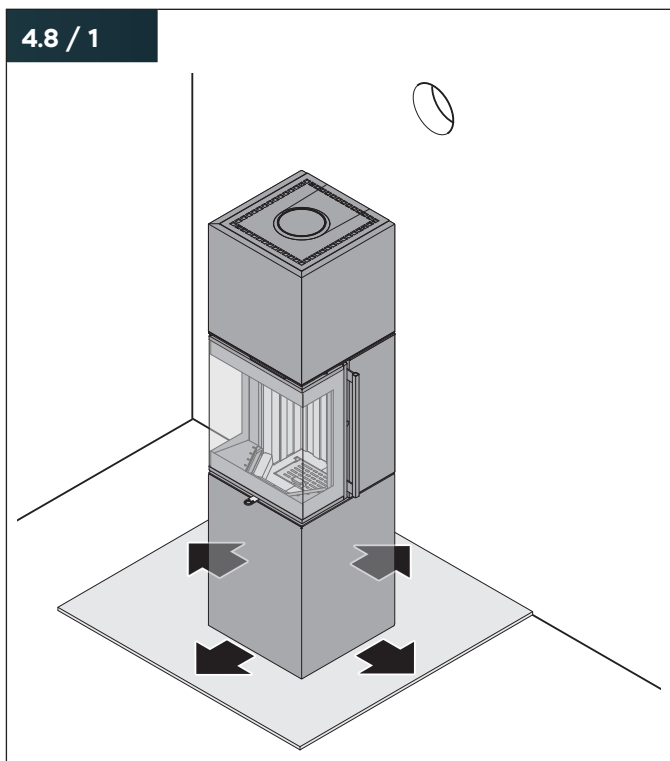
4.7 / 8



- Placez la plaque supérieure, la plaque de recouvrement et le couvercle d'obturation sur le dessus de l'appareil.

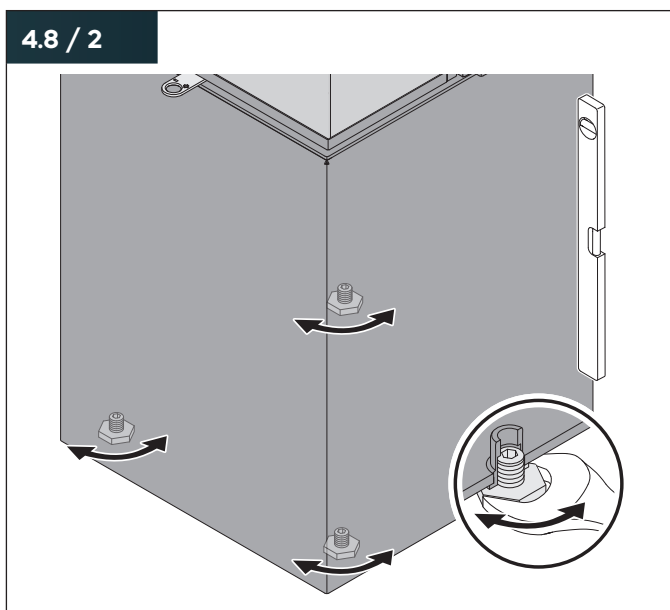
## 4.8 Positionnement de l'appareil

4.8 / 1



- Positionnez l'appareil en respectant les exigences relatives au lieu d'installation.
  - « 4.3 Exigences relatives au lieu d'installation » (page 14).

4.8 / 2



- Ajustez l'appareil verticalement et horizontalement.

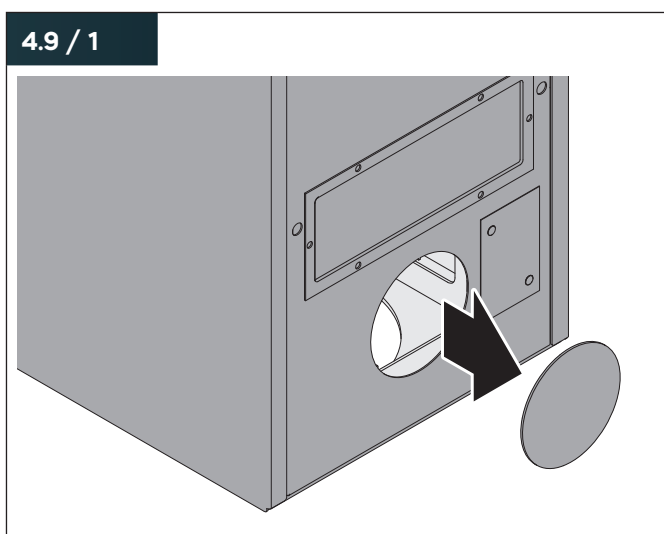
## 4.9 Raccordement du conduit d'air de combustion (option)

L'appareil doit être raccordé au conduit d'air de combustion pour le fonctionnement indépendant de l'air ambiant. L'appareil peut être raccordé au conduit d'air de combustion pour le fonctionnement dépendant de l'air ambiant.

En fonction de la situation sur le lieu d'installation, le conduit d'air de combustion est amené par le bas ou par l'arrière à travers la paroi arrière de l'appareil jusqu'à la buse d'air de combustion.

Si le conduit d'air de combustion passe par l'arrière :

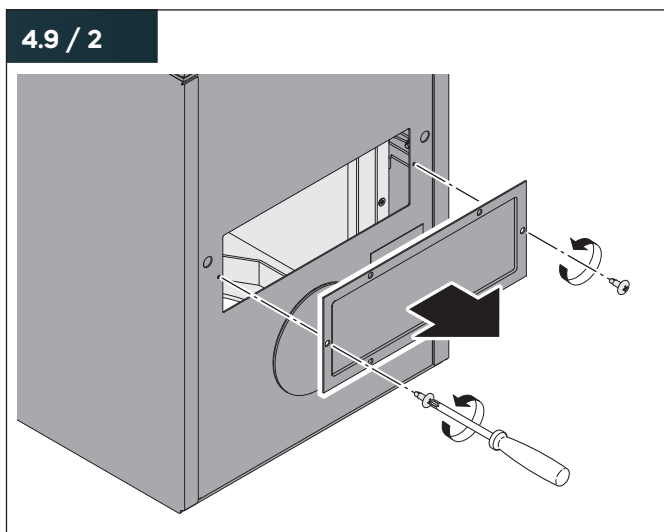
4.9 / 1



- Enfoncez le cache d'habillage à l'arrière, le long des perforations.
- Retirez le cache d'habillage.
- Placez le conduit d'air de combustion à travers le passage.

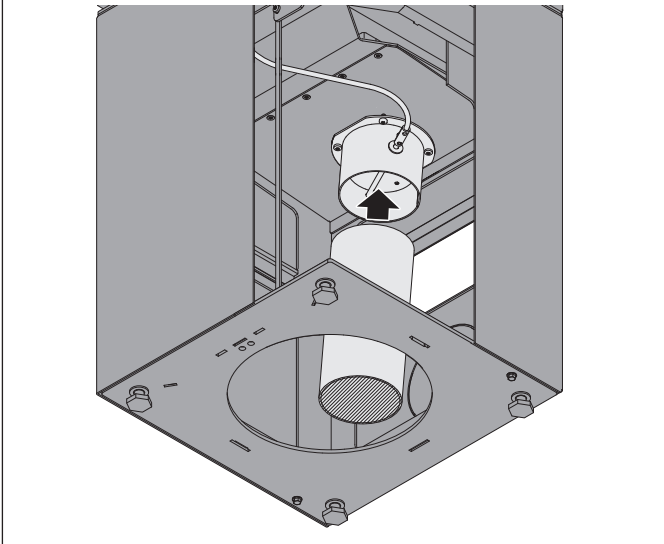
Conduit d'air de combustion par le bas ou par l'arrière :

4.9 / 2



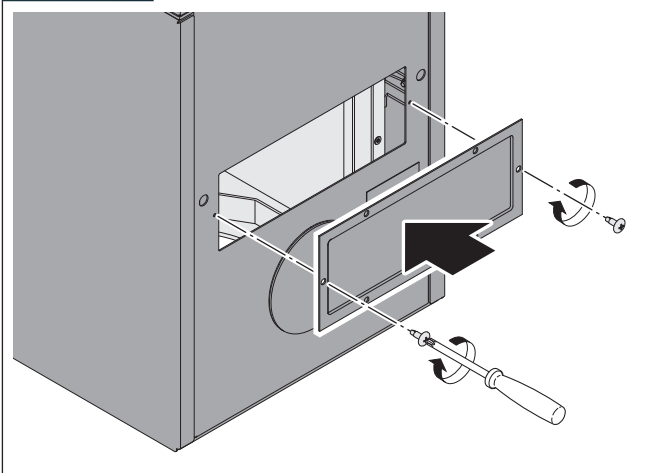
- Dévissez le clapet de révision.

4.9 / 3



- Raccordez le conduit d'air de combustion sur le raccord d'air de combustion de l'appareil.

4.9 / 4



- Revissez le clapet de révision.

4.10 Insertion du bloc d'accumulation (option)

Un bloc d'accumulation supplémentaire (disponible pour les modèles Trico L et Trico L steel) augmente la capacité d'accumulation de chaleur de l'appareil. En raison de sa densité et de son poids élevés, il peut stocker la chaleur pendant plusieurs heures et la restituer dans la pièce où est installé l'appareil.

**⚠ MISE EN GARDE !**

**Risque de blessures dû à la chute de l'appareil !**

Les appareils hauts sont très lourds dans leur partie haute en raison du bloc d'accumulation utilisé et peuvent se renverser. Le poids élevé peut occasionner des blessures graves.

- Sécurisez l'appareil pour l'empêcher de se déplacer accidentellement.

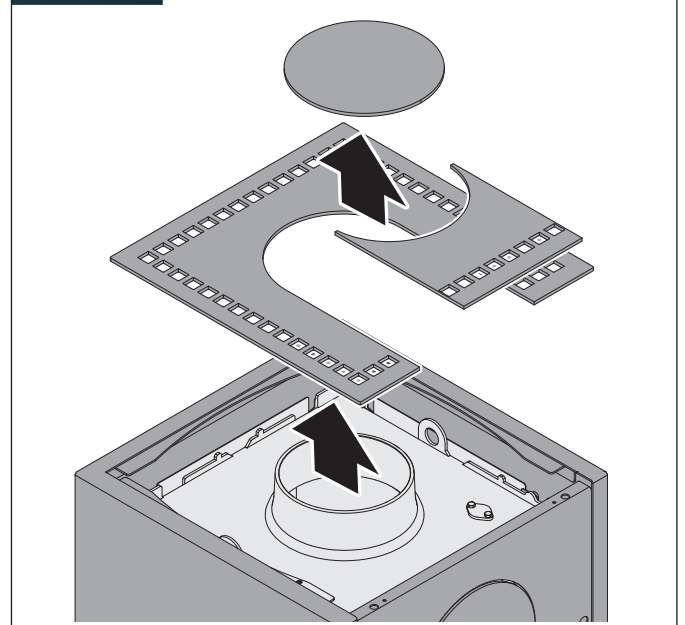
**⚠ PRUDENCE !**

**Risque de blessures dû aux bords tranchants !**

Le bloc d'accumulation peut être lourd et comporter des bords tranchants. Le dérapage du bloc d'accumulation pendant le déplacement peut provoquer des blessures aux mains.

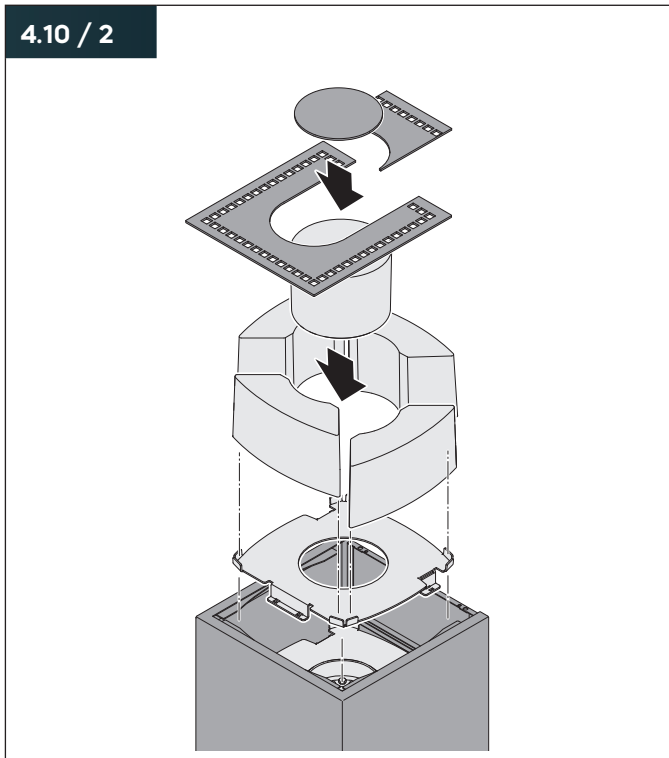
- Portez des gants de protection lorsque vous mettez un bloc d'accumulation en place.

4.10 / 1



- Retirez le couvercle d'obturation, la plaque de recouvrement et la plaque supérieure.

## 4.10 / 2



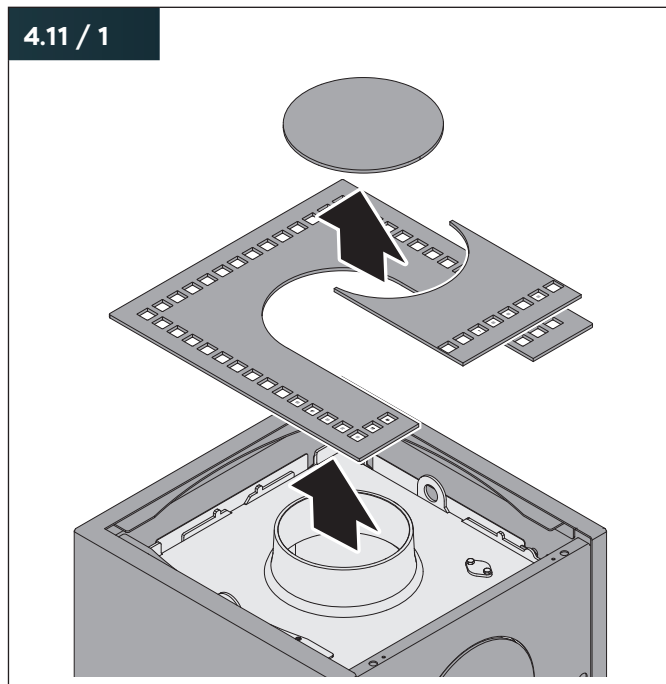
- ▶ Insérez la plaque de maintien.
- ▶ Insérez les blocs d'accumulation extérieurs.
- ▶ Assurez-vous que les blocs d'accumulation extérieurs sont fixés par les équerres à la plaque de maintien.

Lors du montage avec le raccordement du conduit de fumées à l'arrière de l'appareil :

- ▶ Insérez le bloc d'accumulation central.
- ▶ Remettez la plaque supérieure en place.
- ▶ Remettez la plaque de recouvrement en place.
- ▶ Posez le couvercle d'obturation dans la plaque supérieure et la plaque de recouvrement.

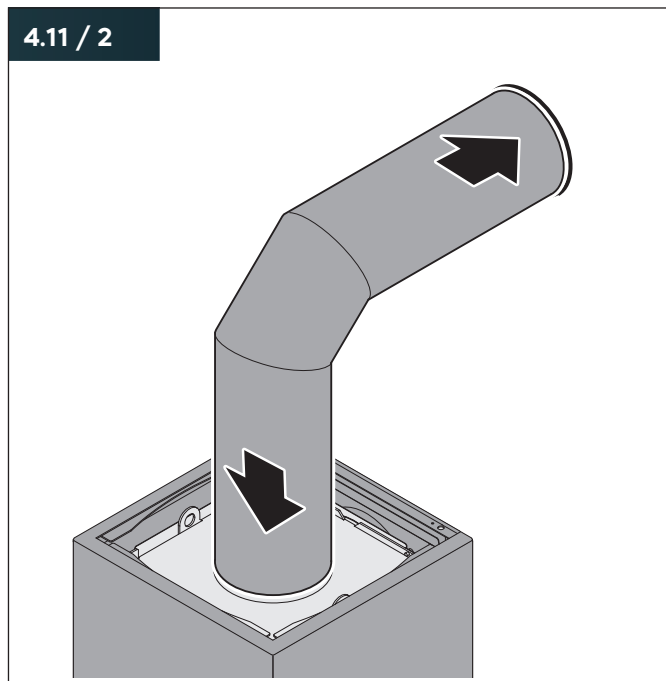
## 4.11 Raccordement de l'évacuation des fumées

### 4.11 / 1



- ▶ Retirez le couvercle d'obturation, la plaque de recouvrement et la plaque supérieure.

### 4.11 / 2

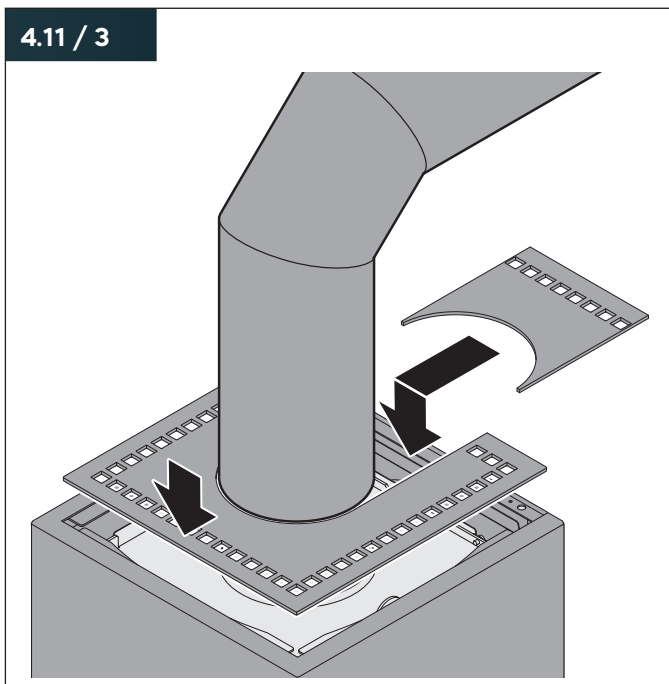


- ▶ Montez le tuyau d'évacuation des fumées sur la buse de sortie des fumées de l'appareil.
- ▶ Posez le tuyau d'évacuation des fumées à l'horizontale avec une pente et avec la distance la plus courte jusqu'à la cheminée.
- ▶ Raccordez le tuyau d'évacuation des fumées sur la cheminée.



- ▶ Vérifiez que le tuyau d'évacuation des fumées ne fait pas saillie dans la cheminée.
  - ▶ Vérifiez que les raccords de tuyaux sont étanches.
- 💡 Nous conseillons d'utiliser un chemisage mural double pour le raccordement à la cheminée.

4.11 / 3



- ▶ Installez la plaque supérieure et la plaque de recouvrement sur le haut de l'appareil.

## 4.12 Installer les plaques de déviation et le déflecteur

Les plaques de déviation et le déflecteur servent à orienter les fumées au-dessus du foyer.

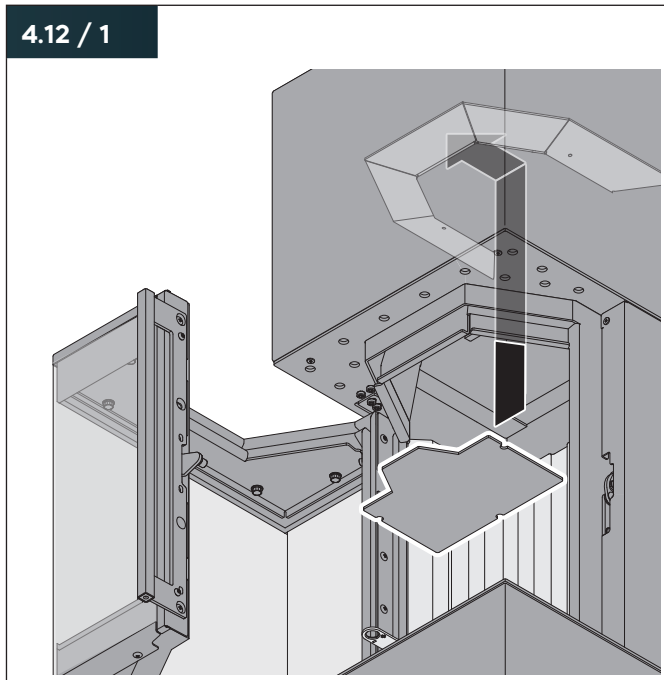
### ⚠ ATTENTION !

#### Risque de dommages matériels dus à une maintenance inadaptée !

Les dimensions et le poids des plaques de déviation et du déflecteur nécessitent de la force et de l'attention lors de la mise en place. La chute des plaques de déviation ou du déflecteur peut endommager l'appareil, le sol et d'autres objets.

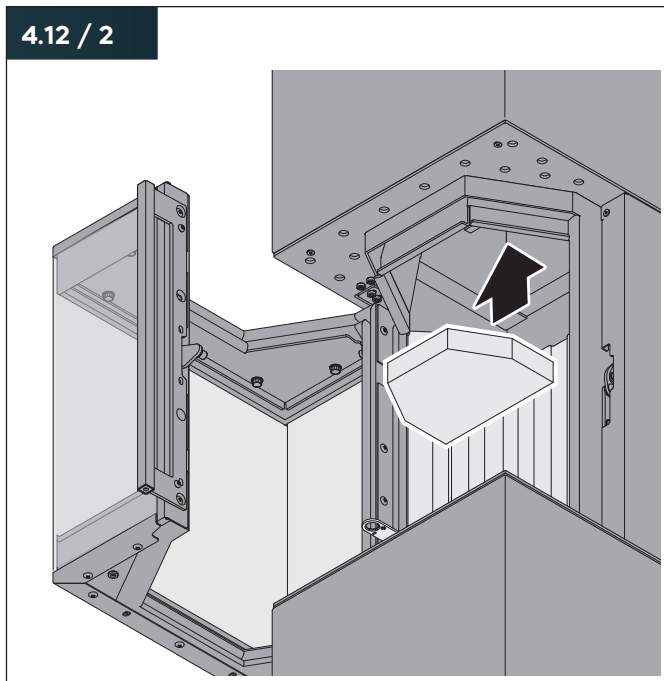
- ▶ Tenez bien les plaques de déviation et le déflecteur.
- ▶ Lorsque vous les posez, veillez à ce que les plaques de déviation et le déflecteur ne puissent pas glisser.

4.12 / 1



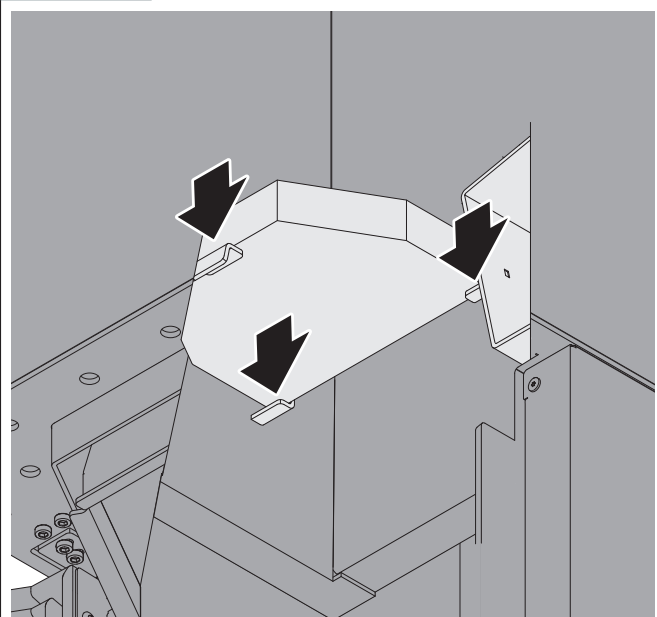
- ▶ Soulevez la plaque de déviation supérieure dans la zone située au-dessus du foyer.
- ▶ Déposez la plaque de déviation supérieure.

4.12 / 2



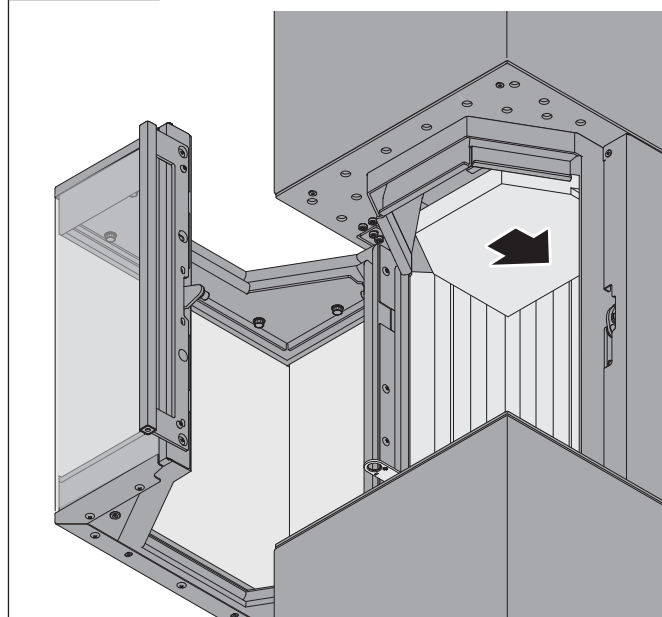
- ▶ Introduisez la plaque de déviation inférieure dans le foyer en l'inclinant légèrement vers l'avant.
- ▶ Soulevez la plaque de déviation inférieure dans la zone située au-dessus du foyer.

4.12 / 3



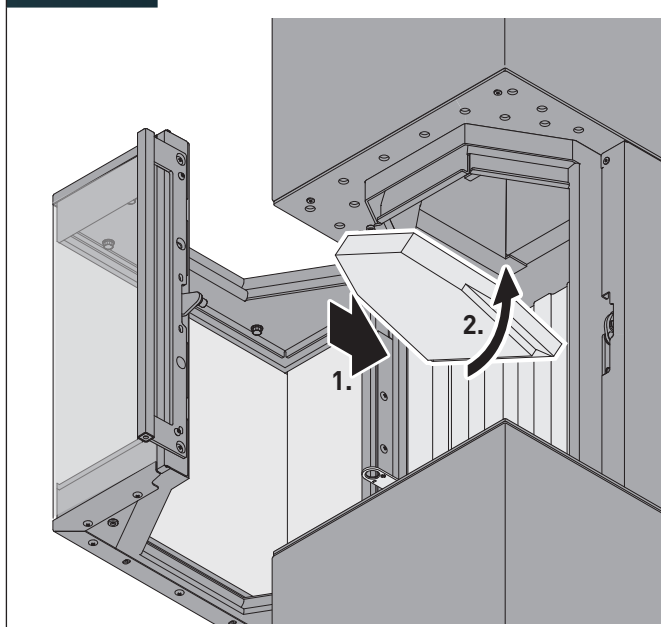
- ▶ Déposez la plaque de déviation inférieure sur les trois équerres de maintien.

4.12 / 5



- ▶ Montez le déflecteur supérieur sur l'habillage du foyer.
- ▶ Faites glisser le déflecteur vers l'arrière sur la paroi extérieure.

4.12 / 4



- ▶ Placez le déflecteur sur le chant dans le foyer.
- ▶ Faites basculer le déflecteur au-dessus de l'habillage du foyer.

## 4.13 Vérification du montage

- ▶ Retirez l'autocollant apposé sur l'appareil et les conduits de raccordement.
- ▶ Vérifiez que les raccordements et les jonctions entre le système de poêle et la cheminée sont étanches.
- ▶ Vérifiez que les dispositifs de protection nécessaires sont fonctionnels.
  - « 2.4 Dispositifs de protection » (page 6).
- ▶ Veillez à ce que les distances de sécurité exigées soient respectées.
  - « 4.3.3 Distances de sécurité » (page 16).

Fonctionnement indépendant de l'air ambiant :

- ▶ Veillez à ce que l'alimentation en air et l'évacuation des fumées soient réalisées avec des tuyaux homologués.

Fonctionnement dépendant de l'air ambiant :

- ▶ Veillez à ce que la pièce où est installé l'appareil ait une arrivée d'air frais suffisante.

## 4.14 Mise en service initiale

La mise en service initiale doit être réalisée par du personnel spécialisé qualifié.

⇒ « 1.2.3 Personnel spécialisé » (page 4).

Avant la mise en service initiale de l'appareil, il faut que les conditions d'une utilisation sûre et conforme soient garanties :

- Le système de poêle est conforme à la réglementation en vigueur et a fait l'objet d'une réception par l'autorité compétente (en Allemagne, par exemple ramoneur local).
- L'appareil est intégralement monté et raccordé. La conformité du montage a été vérifiée.
  - ➔ « 4.13 Vérification du montage » (page 26).
- L'appareil ne présente pas de saletés, les produits de nettoyage ont été enlevés.
  - ➔ « 6. Nettoyage » (page 34).

Préparation :

- ▶ Veillez à ce qu'il y ait une arrivée suffisante d'air frais.
- ▶ Ouvrez les dispositifs d'obturation dans le tuyau d'air de combustion ou dans le raccordement du conduit de fumées.
- ▶ Vérifiez que le foyer et le bac à cendres sont vidés.
- ▶ Vérifiez qu'il n'y a pas de matériaux ou d'objets inflammables sur l'appareil ou à proximité.

Lors de la première chauffe, la peinture de protection utilisée est séchée et le revêtement anti-corrosion est cuit sur la surface de l'appareil. La formation d'odeurs et l'échappement d'eau par l'habillage du foyer sont possibles.

Réalisation :

- ▶ Lors de la première flambée, utilisez une petite quantité de bois.
- ▶ Mettez l'appareil en chauffe.
  - ➔ « 5.2.2 Mise en chauffe de l'appareil » (page 30).
- ▶ Augmentez la quantité de bois pour atteindre la puissance thermique nominale en 3 – 5 chauffes.
  - ➔ « 2.8 Caractéristiques techniques » (page 10).

Pendant la première chauffe :

- ▶ Veillez à ce que personne ne touche l'appareil.
- ▶ Veillez à ce qu'aucun objet ne soit posé sur l'appareil.
- ▶ Aérez bien la pièce où est installé l'appareil et les pièces adjacentes.
- ▶ Veillez à ce que personne ne reste longtemps dans ces pièces.

Si la cheminée présente des problèmes en rapport avec la pression de sortie et l'extraction de l'air :

- ▶ Mesurez la pression de sortie de la cheminée.

## 4.15 Information de l'exploitant

Avant la mise en service, le personnel qualifié qui réalise le montage doit informer l'exploitant sur les points suivants :

- Formation à l'utilisation conforme de l'appareil.
- Formation à un chauffage sûr, conforme et respectueux de l'environnement.
- Explication des combustibles autorisés et des conséquences de l'utilisation de combustibles interdits.
- Explication du mode de fonctionnement et de l'utilisation de l'appareil avec une attention particulière aux actions liées à la sécurité.
- Explication de la nécessité du nettoyage et de l'entretien pour un fonctionnement sûr et respectueux de l'environnement.
- Précisez que le système de poêle ne doit pas être modifié.
- Précisez la responsabilité et les obligations de l'exploitant.
  - ➔ « 1.2.2 Exploitant » (page 4).

Si la première chauffe s'est bien déroulée :

- ✓ La mise en service et le transfert ont fait l'objet d'un procès-verbal.
- ✓ Ce manuel et toute la documentation technique ont été transmis à l'exploitant.

## 5. Utilisation

### 5.1 Consignes de sécurité pour l'utilisation

#### MISE EN GARDE !

##### **Danger en cas de non respect des instructions d'utilisation !**

Les erreurs lors de l'utilisation de l'appareil peuvent provoquer le décès ou des blessures graves. Ce chapitre contient des informations importantes pour l'utilisation de l'appareil en toute sécurité.

- ▶ Lisez attentivement ce chapitre.
- ▶ Appliquez les consignes de sécurité.
- ▶ Utilisez l'appareil uniquement de la manière décrite dans ce document.

Seuls des utilisateurs formés doivent utiliser l'appareil.  
⇒ « 1.2.4 Utilisateurs » (page 4).

Pour éviter les dangers lors de l'utilisation de l'appareil, il faut systématiquement respecter les exigences suivantes :

- Il ne faut pas stocker ou déposer des matériaux ou des liquides inflammables
  - sur l'appareil,
  - à proximité de l'appareil.
- Le séchage de vêtements est également interdit.
- N'utilisez pas de bougies dans l'appareil.
- Il ne faut pas placer des objets combustibles (par exemple meubles, tapis, fleurs) devant l'ouverture du foyer.
- La porte du foyer est toujours fermée quand l'appareil est froid et en cours de fonctionnement. Elle ne doit être ouverte que pour le démarrage, l'ajout de combustible et le nettoyage.
- L'appareil est surveillé en cours de fonctionnement puis jusqu'à son refroidissement complet.
- L'appareil ne doit fonctionner qu'avec un combustible autorisé.
  - ➔ « 3.2 Combustibles autorisés » (page 13).
- La quantité de combustible maximale autorisée ne doit pas être dépassée.
  - ➔ « 2.8 Caractéristiques techniques » (page 10).
  - ➔ « 3.5 Dimensions des combustibles » (page 13).
- Le système de poêle doit brûler tout le combustible et refroidir avant qu'il soit possible de travailler à proximité avec des matériaux explosifs ou facilement combustibles.
- Le conduit de cheminée doit être nettoyé régulièrement (en Allemagne, par exemple par le ramoneur du district pour éviter la formation d'une couche de suie).
  - ➔ « 1.4 Feu de conduit » (page 5).

Il faut respecter constamment les distances de sécurité.

- ➔ « 4.3.3 Distances de sécurité » (page 16).

#### MISE EN GARDE !

##### **Danger de mort par intoxication !**

Pendant le fonctionnement de l'appareil, des polluants qui sont inévitables pendant la combustion peuvent être rejetés dans l'air intérieur. Dans le cas d'un fonctionnement dépendant de l'air ambiant, l'air ambiant est extrait en plus de l'air respirable. Une arrivée insuffisante d'air respirable et d'air frais peut provoquer des maux de tête, des nausées et des vertiges pouvant aller jusqu'à la perte de connaissance ou la mort.

- ▶ Ouvrez les dispositifs d'obturation dans le tuyau d'air de combustion avant le chauffage.
- ▶ Veillez à ce que la porte du foyer soit fermée pendant le chauffage.
- ▶ Veillez à ce que la pièce où est installé l'appareil ait une arrivée d'air frais suffisante pendant le chauffage. Cette obligation s'applique également pour le fonctionnement simultané du système de poêle et d'autres générateurs de chaleur.
- ▶ Vérifiez que les dispositifs de sécurité exigés sont présents si l'appareil est utilisé dans la même pièce que des hottes aspirantes, des chauffages à air chaud ou des systèmes de ventilation.
- ▶ Ne faites pas fonctionner l'appareil dans des conditions météorologiques extrêmes (par exemple orage violent, forte dépression ou précipitations intenses).

#### MISE EN GARDE !

##### **Risque de blessures en cas de contact avec des surfaces chaudes !**

Les pièces de l'appareil (par exemple habillage, tuyaux, porte du foyer, poignée, régulateur d'air de combustion) peuvent devenir très chaudes en cours de fonctionnement. Des brûlures sont possibles en cas de contact.

- ▶ Veillez à ce que les enfants ne se trouvent pas à proximité de l'appareil chaud. Les enfants de moins de 8 ans et les animaux de compagnie doivent faire l'objet d'une surveillance constante et être tenus éloignés de l'appareil.
  - ▶ Utilisez le gant de protection thermique :
    - Lors de l'ouverture et de la fermeture de la porte du foyer.
    - Lors de l'ajout de combustible.
    - Lors de la manoeuvre du régulateur d'air de combustion.
- Le gant de protection thermique sert de protection et n'est pas ignifuge.

#### PRUDENCE !

##### **Risque de blessures lors de la fermeture de la porte du foyer !**

La porte du foyer ouverte est sous tension et se ferme automatiquement. Il y a un risque d'écrasement des doigts lorsqu'on ferme ou claque la porte du foyer.

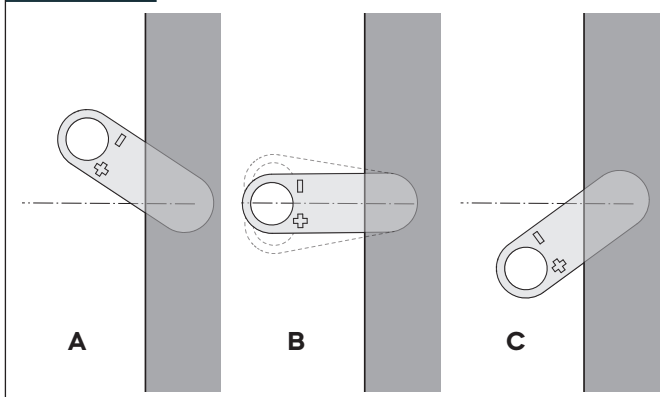
- ▶ Ne mettez pas les mains dans la zone de fermeture.
- ▶ Portez des gants de protection.

## 5.2 Chauffage

### 5.2.1 Préparation du chauffage

- ▶ Faites attention au temps. Ne faites pas fonctionner l'appareil dans des conditions météorologiques extrêmes (par exemple orage violent, forte dépression ou précipitations intenses).
- ▶ Veillez à ce qu'il y ait une arrivée suffisante d'air frais.
- ▶ S'ils sont présents, ouvrez les dispositifs d'obturation dans le tuyau d'air de combustion ou dans le raccordement du conduit de fumées.
- ▶ Vérifiez que les ouvertures d'air sont dégagées.
- ▶ Vérifiez que le foyer et le bac à cendres sont vidés.
- ▶ Vérifiez s'il est nécessaire de retirer les résidus de combustion du foyer.
- ▶ Vérifiez qu'il n'y a pas de matériaux ou d'objets inflammables sur l'appareil ou à proximité.

#### 5.2.1 / 1



La régulation de l'air de combustion est continue lorsqu'on manoeuvre le régulateur d'air de combustion avec la porte du foyer fermée.

➔ « 2.1 Principe de fonctionnement » (page 6).

#### A Alimentation en air fermée.

Le foyer reçoit peu d'air de combustion. L'alimentation en air et les autres dispositifs d'obturation dans le conduit d'air ne doivent être fermés que lorsque le combustible a complètement brûlé.

#### B Combustion (puissance thermique nominale).

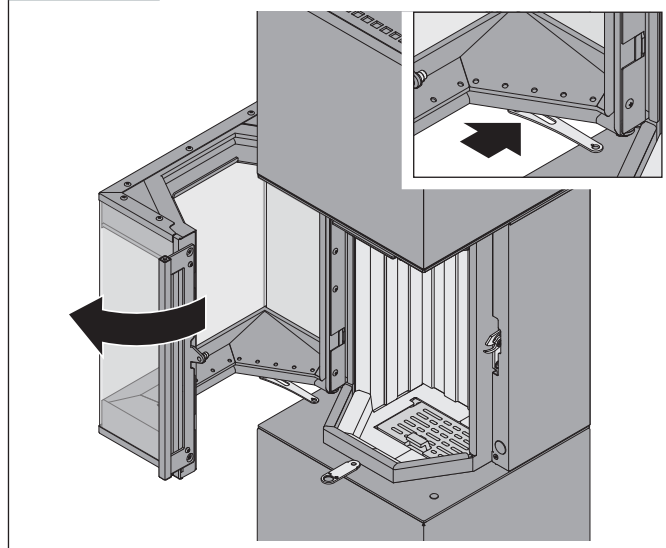
L'alimentation en air primaire est fermée. L'air secondaire passe par le nettoyage de la vitre vers la vitre en vitro-céramique.

L'ouverture ou la fermeture supplémentaire du régulateur d'air de combustion agit sur la combustion.

#### C Alimentation en air ouverte.

La quantité d'air de combustion maximale est amenée dans le foyer sous forme d'air primaire ou d'air secondaire.

#### 5.2.1 / 2



- ▶ Ouvrez la porte du foyer en tirant sur la poignée.

Le blocage de porte peut servir à empêcher les accidents lorsque la porte du foyer est ouverte (par exemple avant la mise en chauffe ou lors du nettoyage). Il ne faut pas utiliser le blocage de porte pendant la chauffe.

- ▶ Appuyez sur le blocage de porte et maintenez-le vers l'extérieur.
- ▶ Fermez lentement la porte du foyer jusqu'à ce que le blocage de porte soit enclenché.

Pour relâcher à nouveau le blocage de porte :

- ▶ Ouvrez totalement la porte du foyer.
- ▶ Lâchez la porte du foyer.

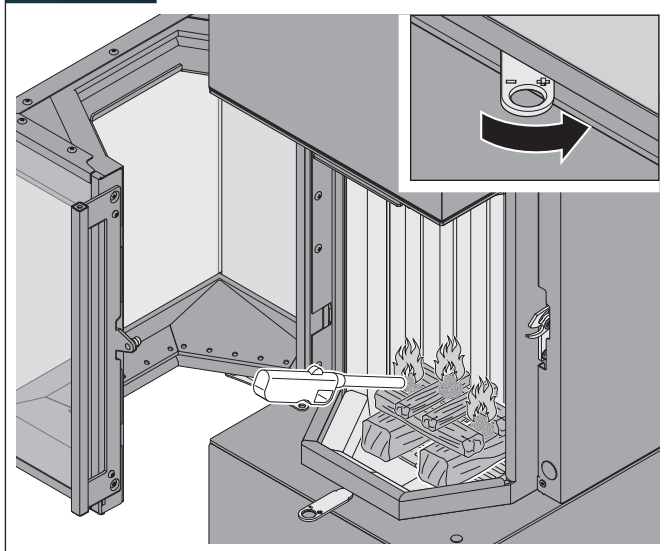
Le mécanisme à ressort ferme automatiquement la porte du foyer.

Afin d'éviter les dommages dus à une surchauffe (par exemple changements de couleur) et pour assurer un bon fonctionnement, l'appareil doit être correctement alimenté. Il ne faut pas dépasser la charge maximale.

➔ « 2.8 Caractéristiques techniques » (page 10).

## 5.2.2 Mise en chauffe de l'appareil

### 5.2.2 / 1



S'il reste des braises de la veille, il peut suffire de tisonner la couche de braises et de cendre :

- ▶ Placez le régulateur d'air de combustion tout à droite pour l'ouvrir (C).
- ▶ Chargez des copeaux de bois fins.
- ⚠ Comme base pour la mise en chauffe, nous conseillons une couche d'environ 2 – 5 cm d'épaisseur de cendres et de résidus imbrûlés.

Lors d'une nouvelle mise en chauffe :

- ▶ Placez le régulateur d'air de combustion tout à droite pour l'ouvrir (C).
- ▶ Chargez plusieurs couches de bûches dans le foyer :
  - Bûches épaisses en bas.
  - Bûches fines au milieu.
  - Petit bois d'allumage (bois tendre) en haut.
- ▶ Placez l'allume-feu en haut sur le bois.
- ▶ Allumez l'allume-feu avec une allumette longue ou un briquet.
- ▶ Fermez la porte du foyer. Surveillez la chauffe.

Après l'allumage :

- Il se forme un feu qui se propage lentement et avec de faibles émissions de haut en bas de la charge de bois.
- De la fumée peut s'accumuler et obscurcir le foyer, surtout dans la partie supérieure. L'habillage du foyer clair prend une couleur sombre.
- Avec le temps, la température dans l'appareil augmente et les zones sombres redeviennent claires, de petites taches pour commencer puis des zones entières.

Lorsque le combustible a brûlé en ne laissant que des braises :

- ▶ Ajoutez du combustible.
  - ➔ « 5.2.4 Ajout de combustible » (page 32).

En conditions normales, la température de fonctionnement est atteinte après deux ou trois combustions et toutes les surfaces en briques d'argile réfractaire ont perdu leur coloration foncée.

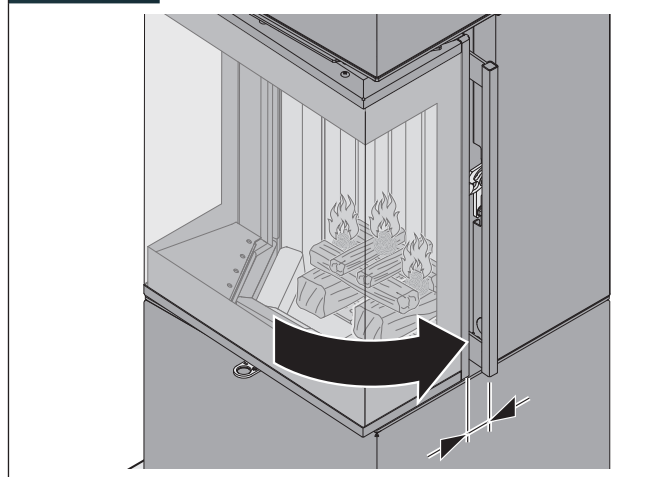
Si la cheminée est froide, des problèmes de tirage peuvent survenir pendant la phase de démarrage. La cheminée n'aspire pas assez d'air, ce qui se traduit par une flamme faible. À l'inverse, une pression de sortie excessive se traduit par des flammes obliques, des vitres sales et des bruits de feu.

Si les problèmes de tirage persistent de manière prolongée, même dans des conditions météorologiques favorables :

- ▶ Arrêtez la chauffe.
  - ➔ « 5.2.5 Fin de la chauffe » (page 33).
- ▶ Adressez-vous à une société spécialisée pour faire contrôler la cheminée.

Uniquement avec le fonctionnement dépendant de l'air ambiant :

### 5.2.2 / 2

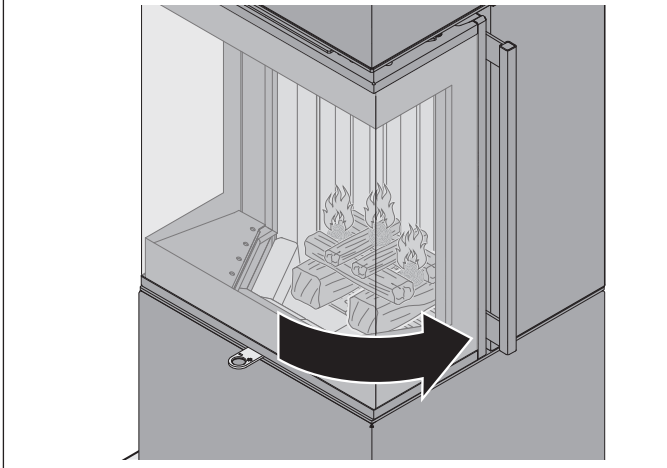


- ▶ Pendant les premières minutes après l'allumage, inclinez la porte du foyer pour laisser un petit interstice.
- ▶ Veillez à ce que la porte du foyer ne se verrouille pas automatiquement.
- ▶ Observez la combustion.
- ▶ Fermez la porte du foyer dès que la fumée sort.
- ▶ Fermez la porte du foyer lorsque le combustible brûle entièrement ou au plus tard après 15 minutes.

Dans le cas du fonctionnement indépendant de l'air ambiant, la porte du foyer doit être toujours fermée pendant le chauffage.

## 5.2.3 Régulation de la chauffe

### 5.2.3 / 1



- ▶ Veillez à ce que la porte du foyer soit totalement fermée.

Au démarrage ou lors de l'ajout de combustible :

- ▶ Placez le régulateur d'air de combustion tout à droite (**C**).

Pendant la chauffe (environ 30 – 45 minutes après le début) :

- ▶ Placez le régulateur d'air de combustion en position centrale (**B**).

La position exacte et la puissance thermique obtenue dépendent de la situation et sont influencées par de nombreux facteurs :

- Dimensions, nature et humidité résiduelle du combustible.
- Quantité chargée.
- Température du poêle.
- Pression de sortie de la cheminée.
- Conditions météorologiques extérieures.

- ▶ Choisissez un réglage qui permet d'obtenir une flamme calme et claire.
- ▶ Familiarisez-vous avec l'appareil et trouvez les réglages qui vous conviennent le mieux.

Position du régulateur d'air de combustion à la puissance calorifique nominale testée :

- ➔ « 2.9 Puissance thermique nominale » (page 11).

Les points suivants peuvent être utilisés pour vérifier si la combustion de l'appareil est propre et peu polluante :

- Les cendres doivent être blanches. Une teinte foncée est le signe de résidus de charbon et d'une combustion incomplète.
- Les fumées à la sortie de la cheminée doivent être le moins visibles possible : moins il y a de fumée, meilleure est la combustion.
- L'habillage du foyer de l'appareil est clair et n'est pas recouvert de suie après la combustion.

Si le feu brûle avec une flamme trop grande :

- ▶ Déplacez le régulateur d'air de combustion vers la gauche sans fermer complètement l'alimentation en air. Le volume d'air diminue, la combustion se stabilise. On évite ainsi la surcharge de l'appareil et on réduit les émissions.

Si l'alimentation en air est trop réduite, le feu peut s'éteindre. Il peut y avoir une combustion incomplète et la formation d'une grande quantité de suie.

- ▶ Déplacez le régulateur d'air de combustion vers la droite (**C**).

Si les conditions météorologiques changent pendant la chauffe (par exemple menace d'orage ou précipitations) et si la chauffe se dégrade pour cette raison :

- ▶ Laissez le feu s'éteindre.
- ▶ N'ajoutez pas de bois.

Si la température extérieure est supérieure à 15 °C, la pression de sortie peut fluctuer.

Mesures assurant un bon fonctionnement :

- ▶ Attisez souvent le feu.
- ▶ Ajoutez une petite quantité de combustible.
- ▶ Veillez à ce que l'épaisseur de cendres et de braise ne soit pas trop importante. Dans le cas contraire, il faut arrêter la chauffe et, après un refroidissement suffisant, il faut procéder à un nettoyage.
  - ➔ « 6.3 Nettoyage simple » (page 35).

## 5.2.4 Ajout de combustible

### ⚠ MISE EN GARDE !

#### Risque de blessures dû à la poignée chaude !

Après un certain temps de fonctionnement, les pièces de l'appareil (par exemple la poignée et le régulateur d'air de combustion) deviennent très chaudes. Des brûlures sont possible en cas de contact.

- ▶ Utilisez le gant de protection thermique :
  - Lors de l'ouverture et de la fermeture de la porte du foyer.
  - Lors de l'ajout de combustible.
  - Lors de la manoeuvre du régulateur d'air de combustion.

Le gant de protection thermique sert de protection et n'est pas ignifuge.

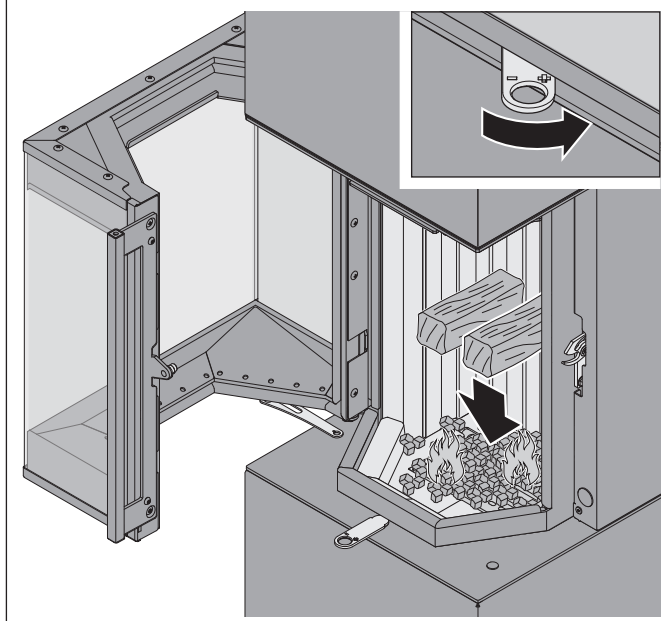
### ⚠ ATTENTION !

#### Risque d'incendie dû à la projection de particules incandescentes !

Lors de l'ouverture de la porte du foyer pendant la combustion, des étincelles ou des particules de combustible peuvent s'échapper de l'appareil.

- ▶ Ouvrez lentement la porte du foyer pour éviter les turbulences.
- ▶ Ajoutez de nouvelles bûches uniquement lorsque le combustible a brûlé en ne laissant que des braises.

### 5.2.4 / 1



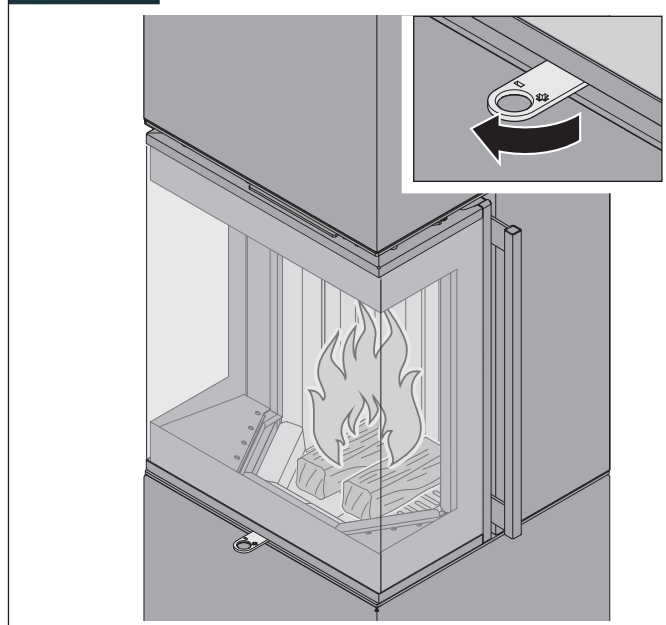
- ▶ Placez le régulateur d'air de combustion tout à droite (C).
- ▶ Tirez sur la poignée pour ouvrir légèrement la porte du foyer.

- ▶ Attendez 2 – 3 secondes pour que les pressions puissent s'équilibrer.
- ▶ Vous pouvez alors ouvrir de la porte du foyer. Placez des bûches relativement petites (jusqu'à 150 mm) sur les braises ou placez des bûches relativement grandes sur le chant, sur les braises.
- ▶ Veillez à ce que les braises ne s'éteignent pas lorsque vous ajoutez du bois.
- ▶ Fermez la porte du foyer.

Il ne faut pas dépasser la charge maximale.

- ▶ « 2.8 Caractéristiques techniques » (page 10).

### 5.2.4 / 2



Lorsque le bois ajouté brûle (environ 2 – 5 minutes après le chargement) :

- ▶ Placez le régulateur d'air de combustion en position centrale (B).



## 5.2.5 Fin de la chauffe

### ATTENTION !

#### **Risque de dommages matériels dus à une déflagration !**

S'il reste des braises dans l'appareil ou s'il est encore chaud et si les conduits d'air sont fermés, il peut se former des fumées susceptibles de s'enflammer à la manière d'une déflagration. L'appareil et les pièces à proximité peuvent être ainsi gravement endommagés.

- ▶ Fermez l'alimentation en air uniquement lorsque plus aucune flamme n'est visible.
- ▶ Veillez à ce qu'il n'y ait plus de braises dans le foyer et que le foyer ne soit plus chaud.
- ▶ Veillez à ce qu'il ne reste pas de bois imbrûlé qui couve dans le foyer.

Afin de réduire le refroidissement de l'air ambiant, les braises présentes peuvent encore être utilisées pendant un certain temps (environ 2 heures).

- ▶ Pendant ce temps, laissez le régulateur d'air de combustion en position centrale (**B**).

La chauffe est terminée lorsque le bois a complètement brûlé et qu'il ne peut plus y avoir de feu couvant ou de combustion incomplète.

- ▶ Vérifiez qu'il ne reste aucune flamme nue.
- ▶ Veillez à ce qu'il n'y ait plus de braises dans le foyer et que le foyer ne soit plus chaud.
- ▶ Placez le régulateur d'air de combustion tout à gauche (**A**).

Pour arrêter totalement la chauffe :

- ▶ Laissez le feu s'éteindre pendant une période suffisamment longue (une nuit par exemple).
- ▶ Veillez à ce que le régulateur d'air de combustion soit en position tout à gauche (**A**).

## 6. Nettoyage

### 6.1 Consignes de sécurité pour le nettoyage


#### ATTENTION !

#### Risque de dommages matériels dus à un nettoyage inadapté !

Les erreurs de nettoyage peuvent endommager l'appareil (par exemple endommagement de la surface et de la peinture, bris de verre). Ce chapitre contient des informations importantes pour le nettoyage de l'appareil.

- ▶ Lisez attentivement ce chapitre.
- ▶ Appliquez les consignes de sécurité.
- ▶ Réalisez le nettoyage de la manière décrite.

Seuls des utilisateurs formés doivent effectuer le nettoyage.  
⇒ « 1.2.4 Utilisateurs » (page 4).

- Il faut toujours enlever la totalité des saletés. Les résidus de saletés peuvent « cuire » et sont ensuite impossibles à enlever.
  - Les produits de nettoyage ne doivent pas entrer en contact avec les joints ou les surfaces peintes (par exemple par pulvérisation). En effet, les joints pourraient durcir et provoquer ainsi un bris de vitre.
  - Il faut tenir les objets susceptibles de rayer l'appareil (par exemple bagues) éloignés de l'appareil.
  - Il ne faut utiliser aucun objet abrasif pour nettoyer le foyer.
  - Il faut utiliser exclusivement des produits de nettoyage adaptés. Les produits de nettoyage tranchants, corrosifs ou abrasifs ne conviennent pas.
-  Il faut respecter les instructions et les informations relatives aux produits de nettoyage utilisés.

Les dépôts fins dans le foyer peuvent être extraits à l'aide d'un extracteur de cendres adapté (industriel/commerce spécialisé).

#### Avant chaque nettoyage :

- ▶ Vérifiez que l'appareil et les autres pièces que l'on peut toucher ont refroidi.
- ▶ Attention : il peut rester des braises dans les résidus de combustible pendant 24 heures, voire plus.
- ▶ Protégez les alentours du système de poêle, par exemple en recouvrant le sol et les meubles.
- ▶ Portez des vêtements de travail et des gants de protection.
- ▶ Vérifiez que la porte du foyer ouverte est protégée contre les accidents par le blocage de porte.
  - ➔ Illustration 5.2.1 / 2 (page 29).

### 6.2 Intervalles de nettoyage

Les intervalles de nettoyage dépendent :

- De l'intensité de l'utilisation.
- Des habitudes de chauffage.
- De la qualité du combustible.

Pour garantir une bonne combustion, il faut vider régulièrement le bac à cendres et la grille à cendres, si possible après chaque chauffe.

Il est possible de réaliser un nettoyage simple en fonction des besoins et de l'encrassement.

➔ « 6.3 Nettoyage simple » (page 35).

Le nettoyage annuel, qui comprend le démontage et le remontage de pièces de l'appareil, doit être effectué une fois par an.

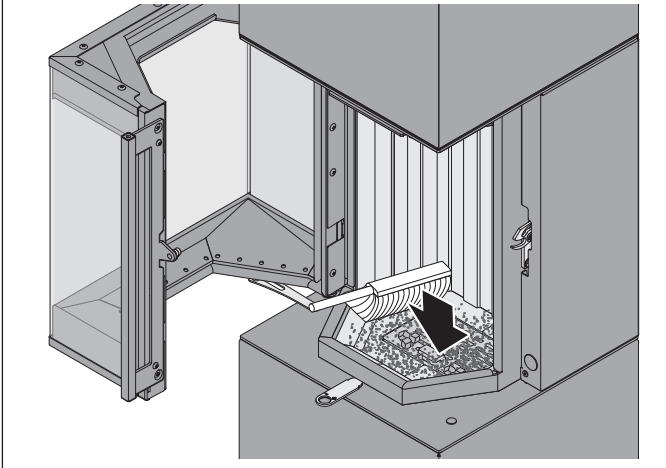
Si nécessaire (par exemple après le nettoyage de la cheminée ou en cas d'utilisation intensive), ce nettoyage doit également être effectué en complément.

➔ « 6.4 Nettoyage annuel » (page 35).

### 6.3 Nettoyage simple

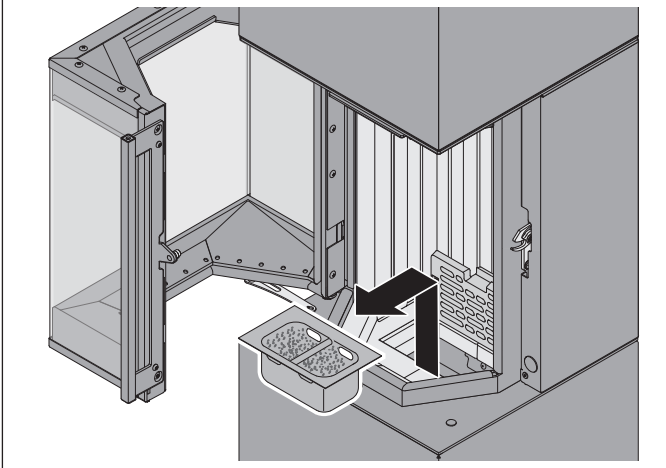
#### Foyer

6.3 / 1



- ▶ Enlevez les salissures grossières (résidus de combustible et saletés grossières).
- ▶ Nettoyez l'habillage du foyer et la grille à cendres avec une balayette.
- ▶ Nettoyez les ouvertures d'air.
- ▶ Nettoyez tous les composants de l'habillage du foyer.
- ▶ Nettoyez la grille à cendres.

6.3 / 2



- ▶ Rabattez la grille à cendres vers le haut.
- ▶ Videz le bac à cendres.

#### Surfaces

- ▶ Nettoyez les surfaces et la poignée avec un chiffon sec ou humide mais pas avec un chiffon en microfibre.
- ▶ Nettoyez les surfaces en acier inoxydable avec des nettoyants pour acier inoxydable du commerce. Le nettoyage doit être effectué dans le sens de polissage.

#### Vitre

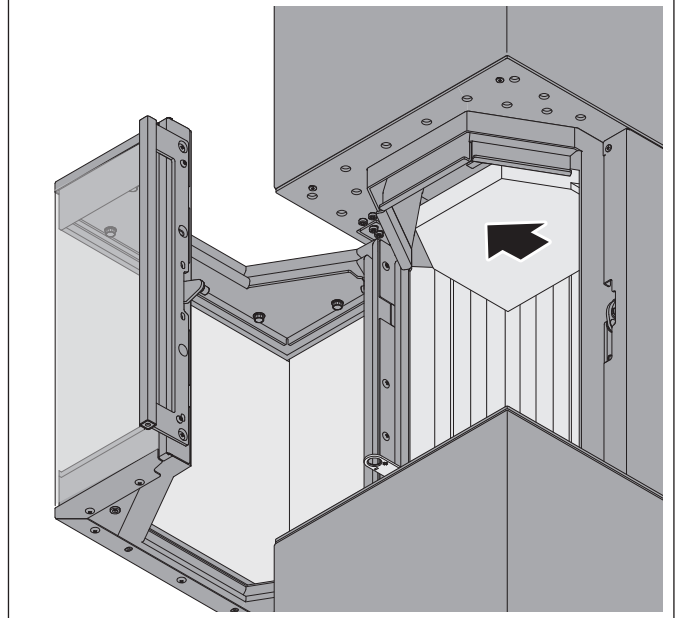
- ▶ Nettoyez les salissures légères avec un chiffon humide.
- ▶ En cas de salissures importantes, appliquez avec précaution un nettoyant pour vitres à l'aide d'un chiffon.
- ▶ Vérifiez que le produit de nettoyage n'atteint pas les joints ou les surfaces peintes.

### 6.4 Nettoyage annuel

Le nettoyage annuel comprend les opérations de nettoyage simple et la dépose et la repose de pièces de l'appareil. Cette tâche crée inévitablement des résidus de cendres et des poussières de combustion.

- ▶ Protégez la zone autour de l'appareil.
- ▶ Commencez par nettoyer le foyer.
  - ➔ « 6.3 Nettoyage simple » (page 35).

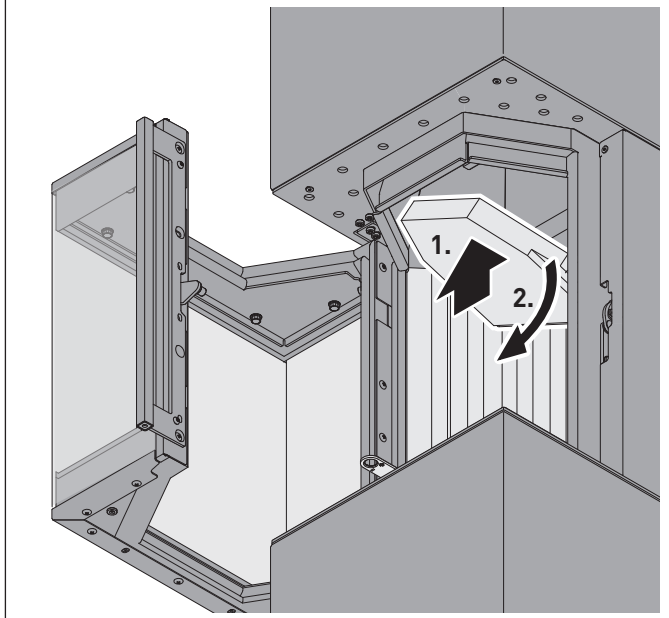
6.4 / 1



- ▶ Soulevez le déflecteur au-dessus du plafond du foyer.

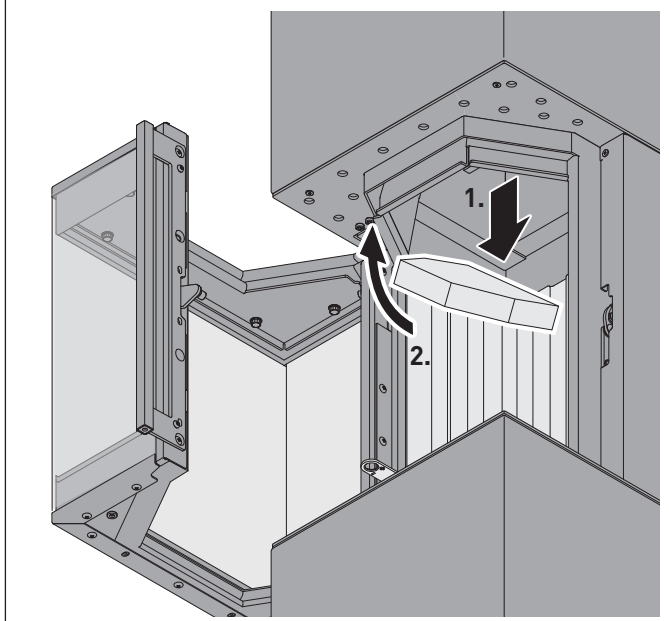
# Nettoyage

## 6.4 / 2



- ▶ Faites basculer avec précaution le déflecteur légèrement sur le côté.
- ▶ Extrayez le déflecteur par le bas.
- ▶ Nettoyez le déflecteur avec une balayette.
- ▶ Nettoyez la zone au-dessus du foyer avec une balayette.

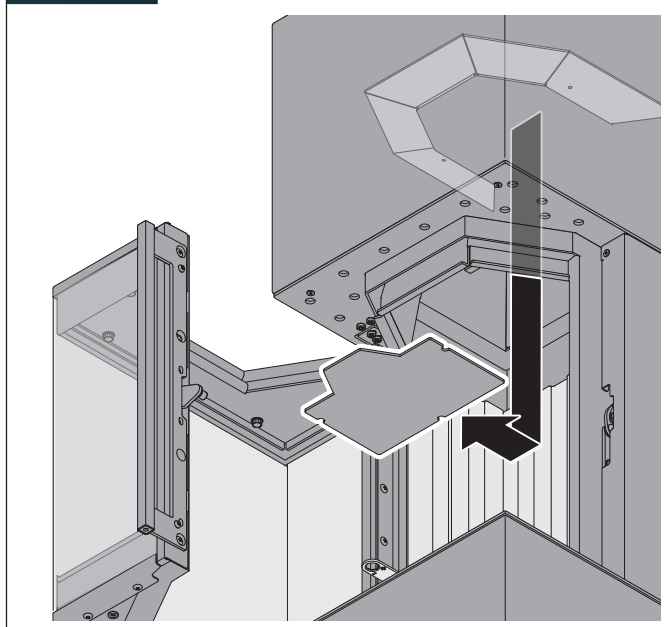
## 6.4 / 3



- ▶ Soulevez la plaque de déviation inférieure.
- ▶ Basculez avec précaution la plaque de déviation inférieure légèrement vers l'avant.
- ▶ Retirez la plaque de déviation inférieure par le bas.
- ▶ Nettoyez la plaque de déviation inférieure avec une balayette.

- ▶ Nettoyez la zone au-dessus du foyer avec une balayette.

## 6.4 / 4



- ▶ Soulevez la plaque de déviation supérieure.
- ▶ Basculez avec précaution la plaque de déviation supérieure légèrement vers l'avant.
- ▶ Retirez la plaque de déviation supérieure par le bas.
- ▶ Nettoyez la plaque de déviation supérieure avec une balayette.
- ▶ Nettoyez la zone au-dessus du foyer avec une balayette.
- ▶ Remettez les plaques de déviation et le déflecteur en place.
  - ➔ « 4.12 Installer les plaques de déviation et le déflecteur » (page 25).
- ▶ Vérifiez le bon état :
  - Tous les composants sont dans la bonne position.
  - Il n'y a pas d'interstice entre les composants.
- ▶ Nettoyez les surfaces et la vitre.
  - ➔ « 6.3 Nettoyage simple » (page 35).

## 7. Entretien

### 7.1 Consignes de sécurité pour l'entretien

#### **⚠ MISE EN GARDE !**

#### **Danger en cas de non respect des instructions d'entretien !**

Les erreurs lors de l'entretien de l'appareil peuvent provoquer des blessures graves. Ce chapitre contient des informations importantes pour l'entretien de l'appareil en toute sécurité.

- ▶ Lisez attentivement ce chapitre.
- ▶ Appliquez les consignes de sécurité.
- ▶ Réalisez l'entretien de la manière décrite.

Les travaux de maintenance et de réparation doivent être réalisés uniquement par du personnel spécialisé qualifié.

⇒ « 1.2.3 Personnel spécialisé » (page 4).

Les utilisateurs formés sont autorisés à effectuer les travaux de correction des défauts.

⇒ « 1.2.4 Utilisateurs » (page 4).

Pour éviter les dangers, il faut impérativement respecter les exigences suivantes :

- Il faut toujours éliminer immédiatement les défauts constatés.
- Il faut utiliser exclusivement des pièces de rechange fabriquées ou agréées par le fabricant.

#### **Avant tous travaux sur l'appareil :**

- ▶ Vérifiez que l'appareil et les autres pièces que l'on peut toucher ont refroidi.
- ▶ Attention : il peut rester des braises dans les résidus de combustible pendant 24 heures, voire plus.
- ▶ Protégez les alentours du système de poêle, par exemple en recouvrant le sol et les meubles.
- ▶ Portez des vêtements de travail et des gants de protection.
- ▶ Vérifiez que la porte du foyer ouverte est protégée contre les accidents par le blocage de porte.
  - ➔ Illustration 5.2.1 / 2 (page 29).

Seul du personnel spécialisé qualifié peut procéder au remplacement ou à la réparation de composants.

- ▶ Adressez-vous au fabricant ou à une société spécialisée.

### 7.2 Intervalles d'entretien

Après la fin de la saison de chauffe, une société spécialisée doit réaliser régulièrement un entretien approfondi de l'appareil. Les intervalles d'entretien dépendent des facteurs suivants :

- Durée de fonctionnement.
- Habitudes de chauffage.
- Qualité du combustible.

💡 Nous conseillons de faire entretenir l'appareil au minimum une fois par an.

### 7.3 Opérations d'entretien

#### **⚠ MISE EN GARDE !**

#### **Risque de blessures en cas de contact avec des pièces chaudes !**

Les pièces de l'appareil (par exemple habillage, tuyaux, foyer) peuvent rester très chaudes après le fonctionnement. Le foyer peut contenir de la braise et des cendres chaudes. Des brûlures sont possible en cas de contact.

- ▶ Vérifiez que l'appareil et toutes les pièces que l'on peut toucher ont refroidi.
- ▶ Utilisez le gant de protection thermique.

#### **Système de poêle**

- ▶ Éliminez les salissures et la suie sur tous les composants du système de poêle.
- ▶ Nettoyez le tuyau d'évacuation des fumées vers la cheminée.
- ▶ Vérifiez les circuits d'arrivée d'air, d'air de combustion et d'air de recirculation. Nettoyez les circuits d'air en cas de besoin.
- ▶ Vérifiez le bon fonctionnement de l'ensemble de l'installation.
- ▶ Vérifiez que les raccordements et les jonctions entre le système de poêle et la cheminée sont étanches.
- ▶ Vérifiez que les dispositifs de protection nécessaires sont fonctionnels.
  - ➔ « 2.4 Dispositifs de protection » (page 6).
- ▶ Vérifiez le respect des distances de sécurité exigées.
  - ➔ « 4.3.3 Distances de sécurité » (page 16).

#### **Tuyaux d'air de combustion et d'évacuation des fumées**

📖 L'entretien doit être effectué conformément aux instructions du fabricant de tuyaux.

## Porte du foyer

Lorsque la porte du foyer est ouverte :

- ▶ Vérifiez que la porte du foyer ouverte est protégée contre les accidents par le blocage de porte.
  - ➔ Illustration 5.2.1 / 2 (page 29).

La porte du foyer possède une étanchéité spéciale.

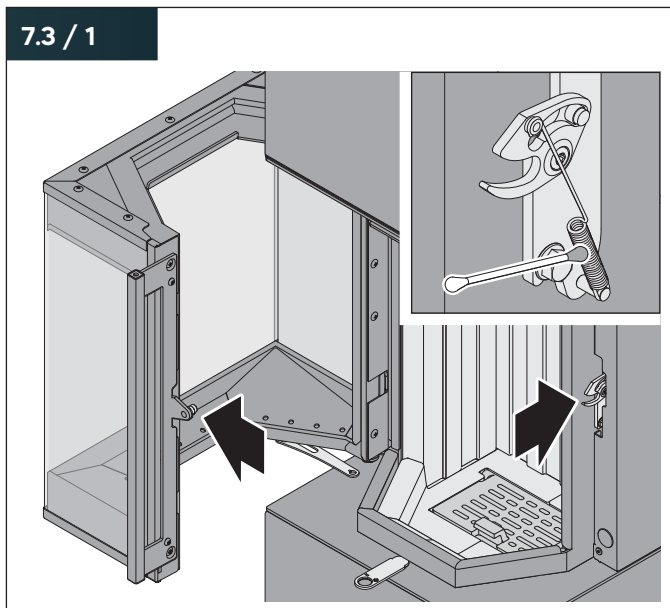
- ▶ Vérifiez l'état des joints de porte et de vitre.
- ▶ Vérifiez l'usure des joints (par exemple élasticité, renflements, défauts d'étanchéité).
- ▶ Remplacez le joint en cas de besoin.

💡 Nous conseillons de remplacer le joint de porte après trois saisons de chauffe au maximum.

Pour éviter une ouverture et une fermeture de la porte du foyer difficiles ou bruyantes, une pâte spéciale au cuivre est fournie avec l'appareil.

- ➔ « 2.7 Étendue de la fourniture » (page 9).

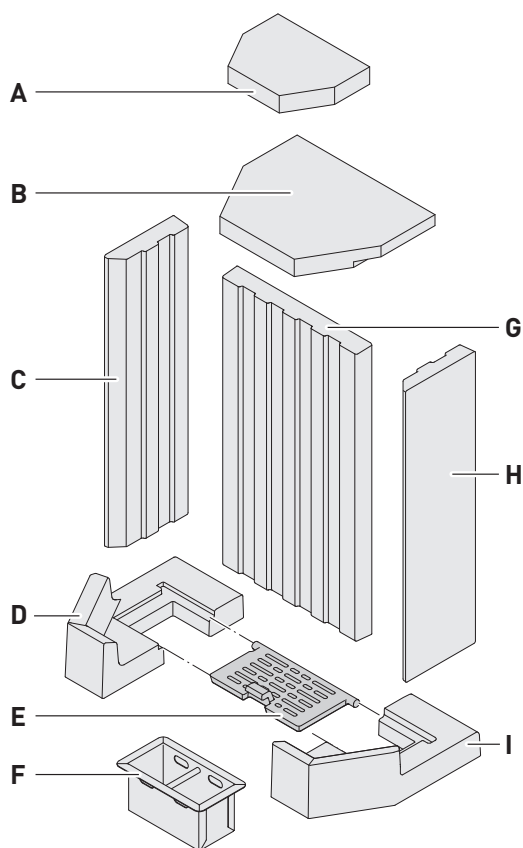
7.3 / 1



- ▶ Appliquez la pâte au cuivre sur un coton-tige.
- ▶ Passez le coton-tige sur le ressort de fermeture de porte et le logement du ressort.
- ▶ Ouvrez et fermez plusieurs fois la porte du foyer.
- ▶ Vérifiez que la pâte au cuivre n'atteint pas l'habillage. Si elle atteint malgré tout l'habillage, enlevez-la immédiatement avec un chiffon en coton.

## Habillage du foyer

7.3 / 2



- A Plaque de déviation bas
- B Déflecteur
- C Pavé latéral gauche
- D Pavé de sole, gauche
- E Grille à cendres
- F Bac à cendres
- G Pavé arrière
- H Pavé latéral droit
- I Pavé de sole, droit

- ▶ Démontez les différents composants de l'habillage du foyer.
- ▶ Éliminez les salissures et la suie sur les composants.
- ▶ Remettez correctement les composants en place après le nettoyage.
- ▶ Vérifiez le bon état de l'habillage du foyer :
  - Tous les composants sont dans la bonne position.
  - Il n'y a pas d'interstice entre les composants.

## 7.4 Correction des défauts

Les défauts possibles sont décrits de la manière suivante :

### Quel est le défaut ?

- Cause du défaut.
  - ▶ Correction du défaut.
  - ➔ Référence au chapitre correspondant.

### Une odeur de peinture est présente lors de la mise en service initiale.

- La peinture de protection utilisée finit de sécher.
  - ▶ Veillez à ce qu'il y ait une arrivée suffisante d'air frais dans la pièce où est installé l'appareil.

### Dégagement de fumée.

- Quantité excessive de combustible ou combustible pas encore totalement consommé.
  - ▶ Ajoutez uniquement la quantité de combustible nécessaire au besoin de chauffage actuel.
  - ▶ Ajoutez de nouvelles bûches uniquement lorsque le combustible a brûlé en ne laissant que des braises.
- Le conduit d'évacuation des fumées est encrassé.
  - ▶ Nettoyez l'appareil et le système de poêle.
- La porte du foyer n'est pas étanche.
  - ▶ Vérifiez l'étanchéité de la porte du foyer. Remplacez le joint en cas de besoin.
- La porte du foyer a été ouverte trop rapidement.
  - ▶ Ouvrez la porte du foyer lentement et avec précaution.
- La pression de sortie de la cheminée est trop basse.
  - ▶ Faites vérifier la cheminée par une société spécialisée.

### Des explosions se produisent.

- L'alimentation en air est fermée ou insuffisante.
  - ▶ Déplacez le régulateur d'air de combustion vers la droite.
  - ▶ Veillez à ce que le dispositif d'obturation du conduit d'air de combustion soit ouvert.
  - ▶ Vérifiez l'alimentation en air provenant de l'extérieur (grille d'air extérieur dégagée par exemple).
- Quantité de combustible excessive.
  - ▶ Ajoutez uniquement la quantité de combustible nécessaire au besoin de chauffage.
- Le combustible est trop fin.
  - ▶ Utilisez uniquement des combustibles autorisés.
  - ➔ « 3.2 Combustibles autorisés » (page 13).  
Accumulation de fumées dans la cheminée ou pression de sortie insuffisante.
  - ▶ Faites vérifier la cheminée par une société spécialisée.

### Le feu brûle mal.

#### Le système de poêle ne chauffe pas.

- Le combustible ne convient pas (par exemple bois trop humide).
  - ▶ Utilisez uniquement des combustibles autorisés.
  - ➔ « 3.2 Combustibles autorisés » (page 13).
- La quantité de combustible ne convient pas (bûches trop nombreuses ou trop grosses par exemple).
  - ▶ Utilisez un combustible de la taille qui convient, en quantité correcte.
  - ➔ « 2.8 Caractéristiques techniques » (page 10).
  - ➔ « 3.5 Dimensions des combustibles » (page 13).
- Les conditions météorologiques sont défavorables (par exemple, brouillard, température extérieure supérieure à 15 °C, inversion de température).
  - ▶ Attisez souvent le feu.
  - ▶ Ajoutez une petite quantité de combustible.
  - ▶ Vérifiez que le régulateur d'air de combustion est tout à droite.
- L'alimentation en air est insuffisante.
  - ▶ Vérifiez que le régulateur d'air de combustion est tout à droite.
  - ▶ Veillez à ce que le dispositif d'obturation du conduit d'air de combustion soit ouvert.
  - ▶ Vérifiez l'alimentation en air provenant de l'extérieur (grille d'air extérieur dégagée par exemple).
  - ▶ Nettoyez le conduit d'air de combustion.
- Les ouvertures d'air de l'appareil sont fermées.
  - ▶ Vérifiez que les ouvertures d'air sont dégagées.
  - ▶ Veillez à ce que le bac à cendres soit vide.
  - ▶ Vérifiez s'il est nécessaire de retirer les résidus de combustion du foyer.
- La cheminée est froide, la pression de sortie est trop basse.
  - ▶ Allumez un feu dans le foyer avec un allume-feu adapté.
  - ➔ « 3.3 Allume-feux autorisés » (page 13).
  - ▶ Vérifiez les conduits de raccordement à la cheminée. En cas de besoin, nettoyez les conduits de raccordement ou rendez-les étanches.
  - ▶ En cas de besoin, faites nettoyer la cheminée par une société spécialisée.
- Les ouvertures de visite de la cheminée ne sont pas étanches ou pas fermées.
  - ▶ Vérifiez l'étanchéité des ouvertures de visite de la cheminée.
  - ▶ Fermez les ouvertures de visite.
- La cheminée est obstruée (par un nid d'oiseau par exemple).
  - ▶ Faites vérifier la cheminée par une société spécialisée.

#### La porte du foyer ne se ferme pas ou ne se verrouille pas.

- Le mécanisme de fermeture est défectueux.
  - ▶ Faites remplacer le mécanisme de fermeture par une société spécialisée.

## **Le système de poêle chauffe trop fortement.**

### **La combustion est trop rapide.**

#### **Fort développement de bruits (sifflements, craquements) sur l'appareil.**

- Quantité de combustible excessive.
  - ▶ Ajoutez uniquement la quantité de combustible nécessaire au besoin de chauffage.
  - ▶ Utilisez un combustible de la taille qui convient.
  - ➔ « 3.5 Dimensions des combustibles » (page 13).
- Le bois est extrêmement sec.
  - ▶ Utilisez du bois dont l'humidité résiduelle est comprise entre 15 et 18 %.
  - ➔ « 3.2 Combustibles autorisés » (page 13).
- L'alimentation en air est mal réglée.
  - ▶ Diminuez la quantité d'air de combustion en déplaçant le régulateur d'air de combustion vers la gauche.
- La porte du foyer n'est pas étanche.
  - ▶ Vérifiez l'étanchéité de la porte du foyer. Remplacez le joint en cas de besoin.
  - ▶ Lubrifiez le mécanisme de fermeture à la pâte au cuivre.
  - ➔ Illustration 7.3 / 1 (page 38).
- La porte du foyer n'est pas complètement fermée.
  - ▶ Vérifiez le mécanisme de fermeture de la porte du foyer.
- La pression de sortie de la cheminée est trop élevée.
  - ▶ Faites vérifier la cheminée par une société spécialisée.
  - ▶ Faites installer un régulateur de tirage en cas de besoin.

#### **La vitre noircit.**

- Le combustible ne convient pas (par exemple bois trop humide).
  - ▶ Utilisez uniquement des combustibles autorisés.
  - ➔ « 3.2 Combustibles autorisés » (page 13).
- La quantité de combustible ne convient pas (bûches trop nombreuses ou trop grosses par exemple).
  - ▶ Utilisez un combustible de la taille qui convient, en quantité correcte.
  - ➔ « 2.8 Caractéristiques techniques » (page 10).
  - ➔ « 3.5 Dimensions des combustibles » (page 13).
- Les conditions météorologiques sont défavorables (par exemple, brouillard, température extérieure supérieure à 15 °C, inversion de température).
  - ▶ Attisez souvent le feu.
  - ▶ Ajoutez une petite quantité de combustible.
  - ▶ Vérifiez que le régulateur d'air de combustion est tout à droite.
- La cheminée est froide, la pression de sortie est trop basse.
  - ▶ Allumez un feu dans le foyer avec un allume-feu adapté.
  - ➔ « 3.3 Allume-feux autorisés » (page 13).
  - ▶ Vérifiez les conduits de raccordement à la cheminée. En cas de besoin, nettoyez les conduits de raccordement ou rendez-les étanches.
  - ▶ En cas de besoin, faites nettoyer la cheminée par une société spécialisée.

- Les ouvertures de visite de la cheminée ne sont pas étanches ou pas fermées.
  - ▶ Vérifiez l'étanchéité des ouvertures de visite de la cheminée.
  - ▶ Fermez les ouvertures de visite.
- La porte du foyer n'est pas étanche.
  - ▶ Vérifiez l'étanchéité de la porte du foyer. Remplacez le joint en cas de besoin.
  - ▶ Lubrifiez le mécanisme de fermeture à la pâte au cuivre.
  - ➔ Illustration 7.3 / 1 (page 38).
- La pression de sortie de la cheminée est trop élevée.
  - ▶ Faites vérifier la cheminée par une société spécialisée.
  - ▶ Faites installer un régulateur de tirage en cas de besoin.
- L'alimentation en air est insuffisante.
  - ▶ Vérifiez que le régulateur d'air de combustion est tout à droite.
  - ▶ Veillez à ce que le dispositif d'obturation du conduit d'air de combustion soit ouvert.
  - ▶ Vérifiez l'alimentation en air provenant de l'extérieur (grille d'air extérieur dégagée par exemple).
  - ▶ Nettoyez le conduit d'air de combustion.

#### **Le tuyau d'évacuation des fumées devient rouge.**

- Le système de poêle chauffe trop.
  - ▶ N'ajoutez pas de bois.
  - ▶ Placez le régulateur d'air de combustion tout à gauche.
  - ▶ Laissez le feu s'éteindre.
  - ▶ Aérez la pièce où est installé l'appareil.
  - ▶ Identifiez la cause.

#### **Fissures sur l'habillage du foyer.**

- Fonctionnement fréquent avec une quantité de combustible excessive.
  - ▶ Ajoutez uniquement la quantité de combustible nécessaire au besoin de chauffage.
  - ▶ Utilisez un combustible de la taille qui convient.
  - ➔ « 3.5 Dimensions des combustibles » (page 13).
- Erreur de manipulation lors de l'ajout de combustible.
  - ▶ Faites attention à poser le combustible et non à le jeter.
  - ▶ Faites remplacer l'habillage du foyer si de larges fissures sont visibles ou si des morceaux s'en sont détachés.

S'il n'est pas possible de corriger un défaut :

- ▶ Adressez-vous au fabricant ou à une société spécialisée.



## 8. Démontage

### 8.1 Consignes de sécurité pour le démontage

#### MISE EN GARDE !

#### **Danger en cas de non respect des instructions de démontage !**

Les erreurs lors du démontage de l'appareil peuvent provoquer des blessures graves. Ce chapitre contient des informations importantes pour le démontage de l'appareil en toute sécurité.

- ▶ Lisez attentivement ce chapitre avant de procéder au démontage.
- ▶ Appliquez les consignes de sécurité.
- ▶ Réalisez le démontage de la manière décrite.

Le démontage doit être réalisé exclusivement par du personnel qualifié.

Travaux électrotechniques réalisés uniquement par des électriciens qualifiés.

⇒ « 1.2.3 Personnel spécialisé » (page 4).

Pour éviter les dangers, il faut impérativement respecter les exigences suivantes :

- Laissez l'appareil et les autres pièces que l'on peut toucher refroidir pendant une période suffisamment longue (plusieurs jours par exemple).
- Il n'y a plus de braises dans le foyer et le foyer n'est plus chaud.
- Les alentours du système de poêle sont protégés, par exemple par le recouvrement du sol et des meubles.

Avant le démontage, il faut nettoyer l'appareil et le système de poêle. Il faut déposer le déflecteur du foyer pour les opérations de nettoyage.

⇒ « 6. Nettoyage » (page 34).

### 8.2 Démontage de l'appareil

Si le bloc d'accumulation est en place :

- ▶ Retirez le bloc d'accumulation. Tenez compte des instructions de montage.
  - ➔ « 4.10 Insertion du bloc d'accumulation (option) » (page 23).
- ▶ Retirez tous les raccordements et les jonctions entre le système de poêle et la cheminée.
- ▶ Démontez tous les tuyaux de l'évacuation des fumées.
- ▶ S'ils sont présents, démontez tous les tuyaux du conduit d'air de combustion.
- ▶ Veillez à ce que la porte du foyer soit fermée.
- ▶ Sécurisez la porte du foyer pour éviter toute ouverture accidentelle.

## 9. Élimination

### 9.1 Élimination de l'emballage

#### ATTENTION !

#### Risque d'atteintes à l'environnement dû à l'élimination non conforme de l'emballage !

- ▶ Ne jetez pas l'emballage avec les ordures ménagères.
- ▶ Éliminez l'emballage pour un recyclage conforme et respectueux de l'environnement.

L'emballage assure la protection contre les dommages en cours de transport. Les matériaux d'emballage sont sélectionnés selon des critères écologiques et sont fabriqués avec des matériaux recyclables. Les matériaux d'emballage peuvent être réintégrés dans le circuit des matières premières après utilisation.

- ▶ Éliminez l'emballage de manière écologique en séparant les différents matériaux.



### 9.2 Élimination de l'appareil

#### ATTENTION !

#### Risque d'atteintes à l'environnement dû à l'élimination non conforme de l'appareil !

- ▶ Ne jetez pas l'appareil avec les ordures ménagères.
- ▶ Éliminez l'appareil pour un recyclage conforme et respectueux de l'environnement.

- ▶ Éliminez l'appareil conformément aux dispositions légales par l'intermédiaire d'une entreprise d'élimination spécialisée ou de votre service municipal d'élimination des déchets.



## 10. Annexe

### 10.1 Accessoires

- Commande de combustion S-Thermatik NEO.
- Manostat à ouverture minimale de pression S-USI II.
- Plaque au sol en verre.
- Kit complet de briques d'argile réfractaire eboris 1300 ultra noir.
- Jeu de coudes de tuyaux de fumées (adapté à chaque modèle).
- Set de bloc d'accumulation (uniquement Trico L, Trico L steel).

En cas de besoin et pour plus d'informations (par exemple prospectus, pièces de rechange, tarifs) :

- Adressez-vous au fabricant ou aux commerces spécialisés.

 [www.spartherm.com](http://www.spartherm.com)

### 10.2 Conditions de garantie

Les conditions de garantie et d'autres informations relatives à la garantie sont disponibles sur le site web du fabricant :

 [www.spartherm.com](http://www.spartherm.com)

### 10.3 Normes et réglementations

Réglementations en vigueur (cette liste ne se veut pas exhaustive) :

- **FeuVo** : Feuerungsverordnung des entsprechenden Bundeslandes (décret sur les installations de chauffage du Land concerné).
- **LBO** : Landesbauordnung (législation sur les constructions) ou prescriptions de protection incendie.
- **VKF** : VKF (Suisse).
- **LRV** : (Suisse).
- **1. BlmSchV** : Premier décret d'application de la loi fédérale sur la protection contre les émissions.
- **TROL** : Fachregeln des Kachelofen- und Luftheizungsbauhandwerks (ZVSHK).
- **DIN 1298 / DIN EN 1856** : Raccords pour les installations de chauffage.
- **DIN EN 13240** : Cheminées/appareils de chauffage pour combustibles solides.
- **DIN 18896** : Foyers pour combustibles solides. Règles techniques d'installation et d'exploitation.
- **DIN EN 13384** : Méthode de calcul des conduits de cheminée.
- **DIN 18160-1/2** : Conduits de cheminée/cheminées domestiques.
- **DIN 4751 / DIN EN 12828** : Systèmes de chauffage des bâtiments – Conception de systèmes de chauffage à eau chaude.
- **VDI 2035** : Traitement de l'eau pour les systèmes de chauffage.
- **Art. 15a** : B-VG (Autriche).

### 10.4 Déclarations de conformité

Ce produit est conforme aux directives européennes en termes de conception et de comportement en service. La conformité a été prouvée par ce marquage CE.

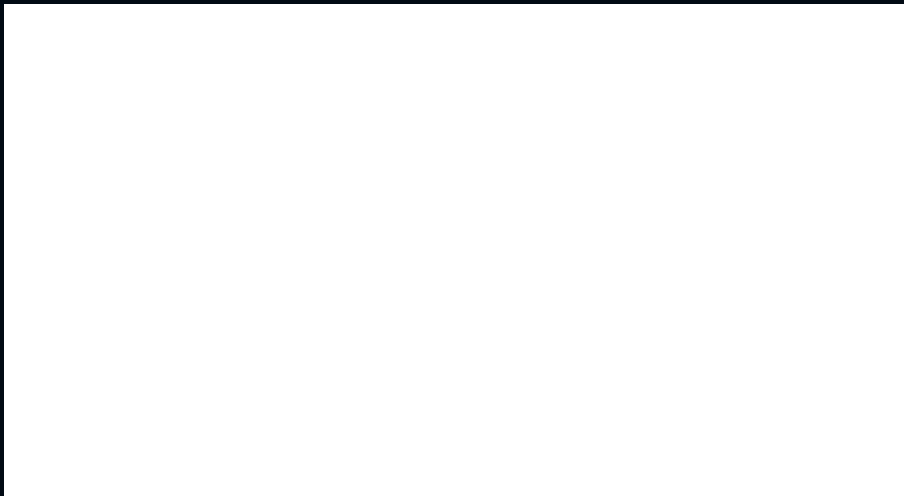
Une déclaration de performance conforme au règlement EU 305/2011 est disponible sur le site web du fabricant :

 [www.spartherm.com](http://www.spartherm.com)

# LIVING FIRE

by SPARTHERM®

## REVENDEUR SPÉCIALISÉ



[www.facebook.com/Spartherm](https://www.facebook.com/Spartherm)

[www.instagram.com/spartherm](https://www.instagram.com/spartherm)

[www.youtube.com/sparthermgermany](https://www.youtube.com/sparthermgermany)

[www.spartherm.com](https://www.spartherm.com)

