

Extrablame®

Riscaldamento a Pellet



FR

MANUEL UTILISATEUR DES THERMOPRODUITS

MADE IN ITALY
design & production

ISIDORA IDRO H16 - H20

004280106 - REV 002

APPLIQUER ÉTIQUETTE
DONNÉES TECHNIQUES

! ATTENTION



**LES SURFACES PEUVENT DEVENIR TRÈS CHAUDES !
UTILISER TOUJOURS DES GANTS DE PROTECTION !**

Une énergie thermique est emprisonnée pendant la combustion et rend les surfaces, les portes, les poignées, les commandes, les vitres, le tuyau d'évacuation des fumées et éventuellement la partie antérieure de l'appareil considérablement chaudes.

Il ne faut pas toucher les éléments en question sans être muni de vêtements de protection (gants de protection fournis).

Il faut faire en sorte de bien expliquer ce danger aux enfants et de ne pas les faire approcher du foyer pendant le fonctionnement

FRANÇAIS 6

MISES EN GARDE..... 6
SÉCURITÉ 6
ENTRETIEN ORDINAIRE 8
INSTALLATION..... 9
 CONSIGNES POUR L'ENTRETIEN 9
INSTALLATION HYDRAULIQUE..... 11
 INSTALLATION ET DISPOSITIFS DE SECURITE 11
DISPOSITIF ANTI-CONDENSATION (OBLIGATOIRE)..... 12
DÉTAILS ISIDORA H16 - H20 13
CARACTÉRISTIQUES 14
VÉRIFICATIONS ET PRÉCAUTIONS POUR LE PREMIER ALLUMAGE..... 14
 LE MOTEUR DE CHARGEMENT DU PELLETT NE FONCTIONNE PAS : 14
 THERMOSTATS À BULBE - RÉARMEMENTS..... 14
POSITIONNEMENT DU POËLE 15
NOTES POUR LE FONCTIONNEMENT CORRECT 15
 RÉARMEMENT 15
 FUSIBLE 15
PELLET ET CHARGEMENT..... 16
RÉSERVOIR PELLETT - FERMETURE À PRESSION..... 16
TÉLÉCOMMANDE 17
 ICÔNES TÉLÉCOMMANDE..... 18
 INSERTION DES PILES 18
 CONSEILS ET PRÉCAUTIONS POUR L'UTILISATION DE LA TÉLÉCOMMANDE 18
ÉCRAN-TACTILE 19
 OUVERTURE ÉCRAN 19
 FERMETURE ÉCRAN..... 19
PANNEAU DE COMMANDES..... 20
 LÉGENDE ICÔNES 20
 MENU GÉNÉRAL 21
 MISES EN GARDE GÉNÉRALES..... 21
CONFIGURATIONS POUR LE PREMIER ALLUMAGE 22
 DATE-HEURE 22
 LANGUE..... 22
 DEGREES 22
FONCTIONNEMENT ET LOGIQUE 23
STAND-BY - THERMOSTAT SUPPLÉMENTAIRE 24
 FONCTIONNEMENT THERMOSTAT SUPPLÉMENTAIRE AVEC STAND-BY ACTIF 24
 FONCTIONNEMENT THERMOSTAT SUPPLÉMENTAIRE AVEC STAND-BY DÉSACTIVÉ 24
 INSTALLATION DU THERMOSTAT SUPPLÉMENTAIRE..... 24
VENTILATION..... 25
EASY SETUP 25
CHRONO..... 26
 ACTIVATION / DÉSACTIVATION DU CHRONO 26
RÉGLAGES..... 28
 ÉCRAN 28
 STAND-BY 28
 CHARGE INITIALE 28
 EVACUAT AIR 28
 NETTOYAGE ORDINAIRE..... 29
 Wi-Fi 29
 EFFACER 29
AUX 29
CARTE SUPPLÉMENTAIRE EN OPTION..... 29
NETTOYAGE ET ENTRETIEN..... 30
ENTRETIEN 30
 NETTOYAGE PÉRIODIQUE À EFFECTUER PAR L'UTILISATEUR..... 30
ENTRETIEN COURANT À EFFECTUER PAR LES TECHNICIENS AUTORISÉS 33
 MISE HORS SERVICE (FIN DE SAISON) 33
AFFICHAGES 35
ALARMES 36
ÉLIMINATION..... 38

**IT - ATTENZIONE TASSATIVO
PRIMA DI MOVIMENTARE LA STUFA
TOGLIERE IL RIVESTIMENTO INDICATO
PER EVITARE DANNI.**

**EN - WARNING
BEFORE HANDLING THE STOVE, THE
COVERING INDICATED MUST BE REMOVED
TO AVOID DAMAGE.**

**FR - ATTENTION IMPÉRATIF
AVANT DE DÉPLACER LE POÊLE, RETIRER
LE REVÊTEMENT INDIQUÉ
POUR ÉVITER TOUT DOMMAGE.**

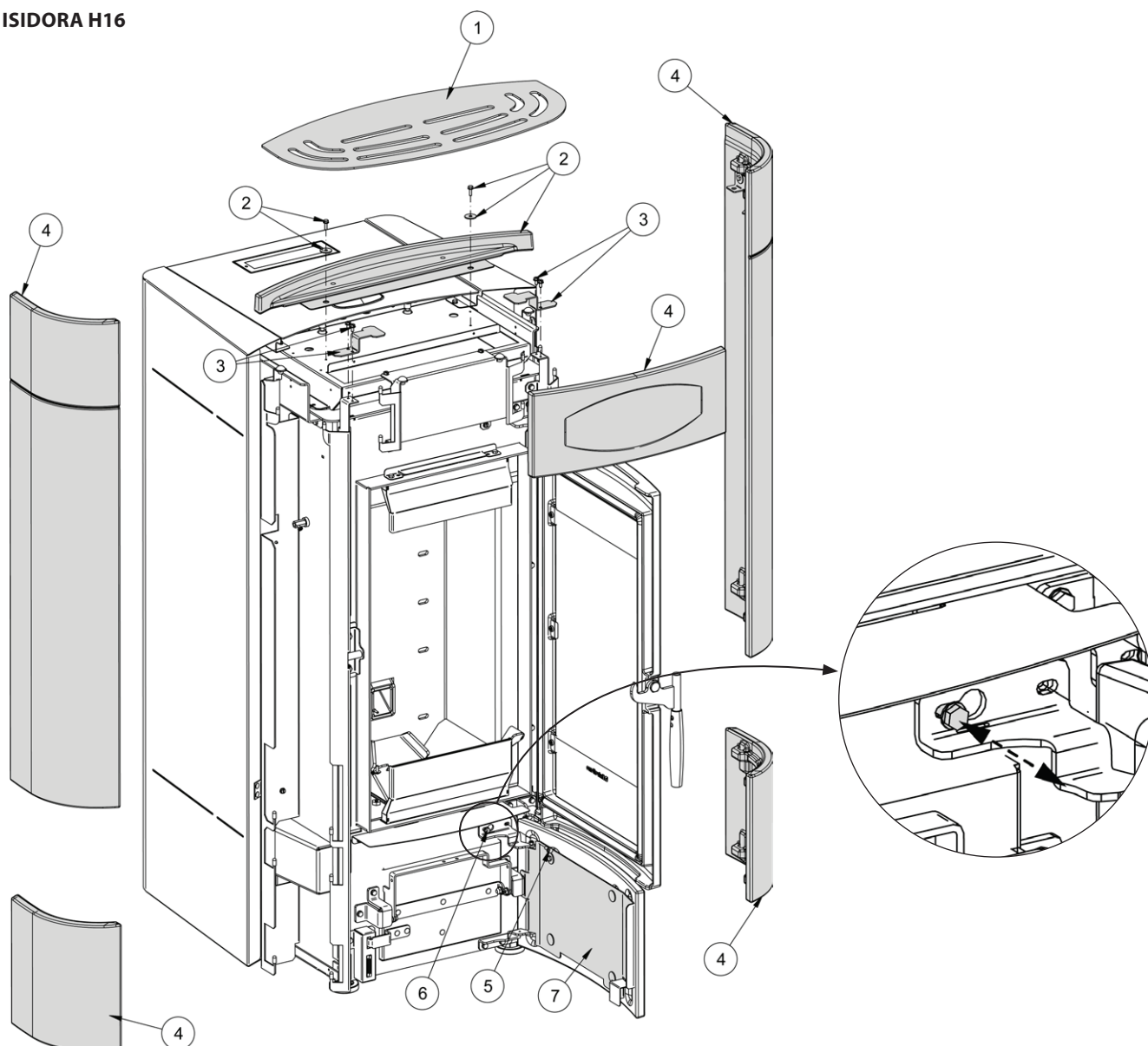
**DE - ACHTUNG PFLICHT
BEVOR DER OFEN BEWEGT WIRD, MUSS DIE
ANGEZEIGTE VERKLEIDUNG ENTFERNT WER-
DEN, UM SCHÄDEN ZU VERMEIDEN.**

**ES - ATENCIÓN TAXATIVO
ANTES DE MANEJAR LA ESTUFA QUITE EL
REVESTIMIENTO INDICADO
PARA EVITAR DAÑOS.**

**PT - ATENÇÃO OBRIGATÓRIO
ANTES DE MOVIMENTAR O AQUECEDOR,
RETIRAR O REVESTIMENTO INDICADO
PARA EVITAR DANOS.**

**DK - OBS
FJERN DET ANGIVNE DÆKSEL, INDEN
OVNEN FLYTTES
FOR AT UNDGÅ SKADE.**

ISIDORA H16



**IT - ATTENZIONE TASSATIVO
PRIMA DI MOVIMENTARE LA STUFA
TOGLIERE IL RIVESTIMENTO INDICATO
PER EVITARE DANNI.**

**EN - WARNING
BEFORE HANDLING THE STOVE, THE
COVERING INDICATED MUST BE REMOVED
TO AVOID DAMAGE.**

**FR - ATTENTION IMPÉRATIF
AVANT DE DÉPLACER LE POÊLE, RETIRER
LE REVÊTEMENT INDIQUÉ
POUR ÉVITER TOUT DOMMAGE.**

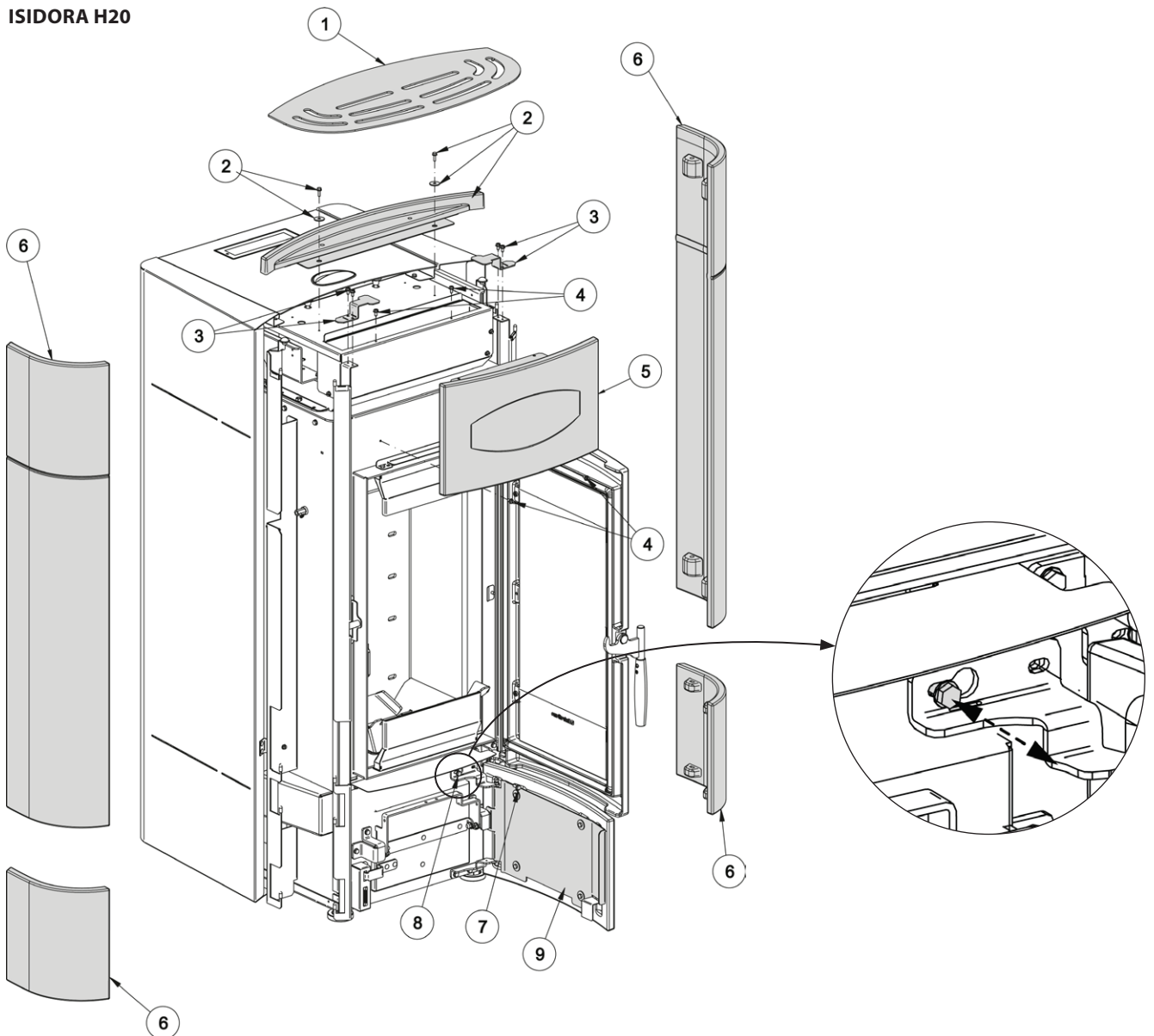
**DE - ACHTUNG PFLICHT
BEVOR DER OFEN BEWEGT WIRD, MUSS DIE
ANGEZEIGTE VERKLEIDUNG ENTFERNT WER-
DEN, UM SCHÄDEN ZU VERMEIDEN.**

**ES - ATENCIÓN TAXATIVO
ANTES DE MANEJAR LA ESTUFA QUITA EL
REVESTIMIENTO INDICADO
PARA EVITAR DAÑOS.**

**PT - ATENÇÃO OBRIGATÓRIO
ANTES DE MOVIMENTAR O AQUECEDOR,
RETIRAR O REVESTIMENTO INDICADO
PARA EVITAR DANOS.**

**DK - OBS
FJERN DET ANGIVNE DÆKSEL, INDEN
OVNEN FLYTTES
FOR AT UNDGÅ SKADE.**

ISIDORA H20



Nous vous remercions d'avoir choisi notre produit. Notre appareil est une solution de chauffage optimale née de la technologie la plus avancée avec une qualité de fabrication de très haut niveau et un design toujours actuel, pour vous faire profiter – en toute sécurité – de la merveilleuse sensation que procure la chaleur de la flamme.

MISES EN GARDE

Ce manuel d'instructions fait partie intégrante du produit : s'assurer qu'il soit toujours avec l'appareil, même en cas de cession à un autre propriétaire ou utilisateur, ou en cas de transfert à un autre emplacement. Si ce manuel devait être abîmé ou perdu, en demander un autre exemplaire au service technique le plus proche. Ce produit doit être réservé à l'usage pour lequel il a expressément été réalisé. Toute responsabilité contractuelle et extracontractuelle du fabricant, en cas de dommages causés à des personnes, animaux ou biens, dus à des erreurs d'installation, de réglage, d'entretien et d'utilisation incorrects, est exclue.

L'installation doit être exécutée par du personnel qualifié et autorisé, qui assumera toute la responsabilité de l'installation définitive ainsi que du bon fonctionnement ultérieur du produit installé. Il faut respecter toutes les lois et réglementations nationales, régionales, provinciales et communales existant dans le pays où a été installé l'appareil, ainsi que les instructions contenues dans le présent manuel.

L'utilisation de l'appareil doit respecter toutes les réglementations locales, régionales, nationales et européennes.

En cas de non respect de ces précautions, le fabricant n'assume aucune responsabilité.

Après avoir enlevé l'emballage, s'assurer que le contenu est intact et qu'il ne manque rien. Le cas échéant, s'adresser au revendeur auprès duquel l'appareil a été acheté. Toutes les pièces électriques qui composent le produit et qui garantissent son bon fonctionnement, devront être remplacées par des pièces d'origine et uniquement par un Centre d'Assistance Technique agréé.

SÉCURITÉ

♦ **L'APPAREIL PEUT ÊTRE UTILISÉ PAR DES ENFANTS ÂGÉS DE PLUS DE 8 ANS ET PAR DES PERSONNES AUX CAPACITÉS PHYSIQUES, SENSORIELLES OU MENTALES RÉDUITES, SANS EXPÉRIENCE NI CONNAISSANCE NÉCESSAIRE, À CONDITION D'ÊTRE STRICTEMENT SURVEILLÉS OU BIEN SEULEMENT APRÈS AVOIR ÉTÉ INSTRUITS SUR LES CONDITIONS D'UTILISATION SÛRES DE**

L'APPAREIL ET EN AVOIR COMPRIS LES DANGERS INHÉRENTS. L'UTILISATION DU GÉNÉRATEUR PAR DES PERSONNES (Y COMPRIS LES ENFANTS) AYANT DES CAPACITÉS PHYSIQUES, SENSORIELLES ET MENTALES RÉDUITES, OU DES PERSONNES INEXPÉRIMENTÉES EST INTERDITE À MOINS QU'UNE PERSONNE RESPONSABLE DE LEUR SÉCURITÉ NE LES SURVEILLE ET LES INSTRUISE.

- ◆ LES ENFANTS DOIVENT ÊTRE CONTRÔLÉS POUR S'ASSURER QU'ILS NE JOUENT PAS AVEC L'APPAREIL.
- ◆ LE NETTOYAGE ET L'ENTRETIEN À LA CHARGE DE L'UTILISATEUR NE DOIVENT PAS ÊTRE EFFECTUÉS PAR DES ENFANTS NON SURVEILLÉS.
- ◆ NE PAS TOUCHER LE GÉNÉRATEUR NU-PIEDS OU AVEC D'AUTRES PARTIES DU CORPS MOUILLÉES OU HUMIDES.
- ◆ IL EST INTERDIT D'APPORTER UNE QUELCONQUE MODIFICATION À L'APPAREIL.
- ◆ NE PAS TIRER, DEBRANCHER OU TORDRE LES CABLES ÉLECTRIQUES QUI SORTENT DU PRODUIT, MEME SI CELUI-CI N'EST PAS BRANCHE AU RESEAU D'ALIMENTATION ÉLECTRIQUE.
- ◆ IL EST RECOMMANDÉ DE POSITIONNER LE CÂBLE D'ALIMENTATION DE FAÇON À CE QU'IL N'ENTRE PAS EN CONTACT AVEC LES PARTIES CHAUDES DE L'APPAREIL.
- ◆ LA FICHE D'ALIMENTATION DOIT ÊTRE ACCESSIBLE APRÈS L'INSTALLATION.
- ◆ ÉVITER DE RÉDUIRE LES DIMENSIONS OU D'OBSTRUER LES OUVERTURES D'AÉRATION DE LA PIÈCE D'INSTALLATION. LES OUVERTURES D'AÉRATION SONT INDISPENSABLES POUR UNE COMBUSTION CORRECTE.
- ◆ NE PAS LAISSER LES ÉLÉMENTS DE L'EMBALLAGE À LA PORTÉE DES ENFANTS OU DE PERSONNES HANDICAPÉES, NON ASSISTÉS.
- ◆ LORSQUE L'APPAREIL EST EN ÉTAT DE MARCHE, LA PORTE DU FOYER DOIT TOUJOURS RESTER FERMÉE.
- ◆ QUAND L'APPAREIL FONCTIONNE, IL EST CHAUD AU TOUCHER, EN PARTICULIER TOUTES LES SURFACES EXTÉRIEURES ; IL EST DONC RECOMMANDÉ DE FAIRE ATTENTION.
- ◆ CONTRÔLER LA PRÉSENCE ÉVENTUELLE D'OBSTRUCTIONS AVANT D'ALLUMER UN APPAREIL APRÈS UNE LONGUE PÉRIODE D'INACTIVITÉ.
- ◆ LE GÉNÉRATEUR A ÉTÉ CONÇU POUR S'ÉCHAUFFER AUTOMATIQUÉMENT DANS DES CONDITIONS PARTICULIÈRES DE FONCTIONNEMENT.
- ◆ LE GÉNÉRATEUR A ÉTÉ CONÇU POUR ÊTRE UTILISÉ DANS N'IMPORTE QUELLE CONDITION CLIMATIQUE. CEPENDANT, EN CAS DE CLIMAT PARTICULIÈREMENT DÉFAVORABLE (VENT FORT, GEL), LES SYSTÈMES DE

SÉCURITÉ POURRAIENT SE DÉCLENCHER, PROVOQUANT AINSI L'ARRÊT DU GÉNÉRATEUR. SI CELA SE VÉRIFIE, CONTACTER LE SERVICE D'ASSISTANCE TECHNIQUE ET SURTOUT NE PAS DÉACTIVER LES SYSTÈMES DE SÉCURITÉ.

♦ EN CAS D'INCENDIE DU CONDUIT DE FUMÉE, SE MUNIR D'EXTINCTEURS POUR ÉTOUFFER LES FLAMMES OU APPELER LES POMPIERS.

♦ CET APPAREIL NE DOIT PAS ÊTRE UTILISÉ COMME INCINÉRATEUR DE DÉCHETS.

♦ N'UTILISER AUCUN LIQUIDE INFLAMMABLE POUR L'ALLUMAGE

♦ AU COURS DU REMPLISSAGE, VEILLER À CE QUE LE SAC DE PELLETS N'ENTRE PAS EN CONTACT AVEC L'APPAREIL.

♦ LES FAÏENCES SONT DES PRODUITS ARTISANAUX ET EN TANT QU'ÉTELS, ELLES PEUVENT PRÉSENTER DES MICRO-GRUMEUX, DES CRAQUELURES ET DES IMPERFECTIONS CHROMATIQUES. CES CARACTÉRISTIQUES EN DÉMONTRENT LA VALEUR. ÉTANT DONNÉ LEUR COEFFICIENT DE DILATATION DIFFÉRENT, L'ÉMAIL ET LA FAÏENCE PRODUISENT DES MICRO-FISSURES (CRAQUELURES) QUI TÉMOIGNENT DE LEUR AUTHENTICITÉ. POUR NETTOYER LES FAÏENCES, NOUS CONSEILLONS D'UTILISER UN CHIFFON DOUX ET SEC. SI UN DÉTERGENT OU DU LIQUIDE EST UTILISÉ, CE DERNIER POURRAIT PÉNÉTRER À L'INTÉRIEUR DES FISSURES ET LES METTRE EN ÉVIDENCE.

♦ ÉTANT DONNÉ QUE L'APPAREIL PEUT S'ALLUMER DE MANIÈRE AUTONOME VIA CHROMOTHÉRAPIE OU À DISTANCE GRÂCE AUX APPLICATIONS DÉDIÉES, IL EST STRICTEMENT INTERDIT DE LAISSER DES OBJETS À L'INTÉRIEUR DES DISTANCES DE SÉCURITÉ INDIQUÉES SUR L'ÉTIQUETTE DES CARACTÉRISTIQUES TECHNIQUES.

♦ LES PARTIES INTÉRIEURES DE LA CHAMBRE DE COMBUSTION PEUVENT ÊTRE SUJETTES À L'USURE ESTHÉTIQUE, MAIS CELA N'AFPECTE PAS LEUR FONCTIONNALITÉ.

ENTRETIEN ORDINAIRE

Selon le décret du 22 janvier 2008 n°37 art.2, l'expression « entretien ordinaire » définit les interventions ayant pour but de contenir la dégradation normale d'usage, et d'affronter les événements accidentels qui comportent la nécessité de premières interventions, qui ne modifient cependant pas la structure de l'installation sur laquelle on intervient, ou sa destination d'usage selon les prescriptions prévues par la réglementation technique en vigueur et le manuel d'utilisation et d'entretien du fabricant.

INSTALLATION

GÉNÉRALITÉS

Les branchements évacuation des fumées et hydraulique doivent être effectués par un personnel qualifié qui doit délivrer une attestation de conformité d'installation selon les normes nationales.

L'installateur doit remettre au propriétaire ou à la personne qui le représente, conformément à la loi en vigueur, la déclaration de conformité de l'installation, accompagnée de :

- 1) livret d'utilisation et de maintenance de l'appareil et des composants de l'installation (comme par exemple canaux de fumée, cheminée, etc.) ;
- 2) de la copie photostatique ou photographique de la plaquette de la cheminée ;
- 3) du livret d'installation (le cas échéant).

L'installateur doit se faire donner un reçu de la documentation remise, et la conserver avec une copie de la documentation technique concernant l'installation effectuée.

S'il s'agit d'une installation dans une copropriété immobilière, il est nécessaire de demander au préalable l'avis de l'administrateur.

Le cas échéant, effectuer une vérification des émissions des gaz d'échappement après l'installation. L'éventuelle préparation du point de prélèvement devra être réalisée de manière étanche.

COMPATIBILITÉ

L'installation est interdite à l'intérieur des locaux où il existe un risque d'incendie. De plus, l'installation est interdite à l'intérieur de locaux à usage d'habitation, dans les cas suivants :

1. en cas de présence d'appareils à combustible liquide avec un fonctionnement continu ou discontinu qui prélèvent l'air comburant dans le local où ils sont installés.
2. en cas de présence d'appareils à gaz de type B destiné au chauffage des pièces, avec ou sans production d'eau chaude sanitaire et dans les locaux qui leurs sont adjacents et communicants.
3. lorsque, la dépression mesurée sur place entre l'environnement extérieur et intérieur est supérieure à 4 Pa.

N.B. : Les appareils étanches peuvent être installés même dans les cas indiqués aux points 1, 2, 3 du présent paragraphe.

INSTALLATIONS DANS LES SALLES DE BAIN, CHAMBRES À COUCHER ET STUDIOS

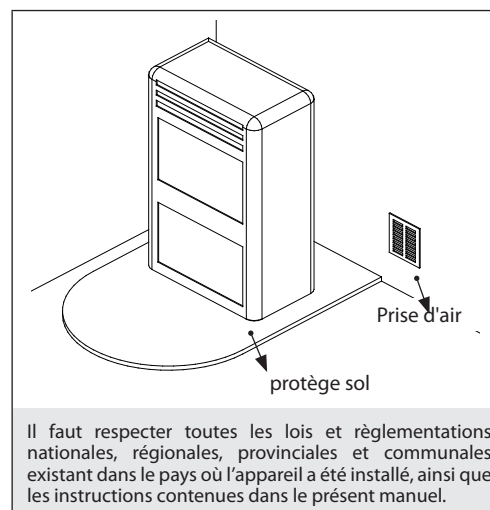
Dans les salles de bain, les chambres à coucher et les studios, seule l'installation étanche est permise, ou bien l'installation d'appareil à foyer fermé, avec prélèvement canalisé de l'air comburant par l'extérieur.

POSITIONNEMENT ET DISTANCES DE SÉCURITÉ

Les points d'appui et/ou de soutien doivent avoir une capacité porteuse en mesure de supporter le poids total de l'appareil, des accessoires et des revêtements de celui-ci. Si le sol est constitué d'un matériau combustible, il est recommandé d'utiliser une protection en matériau incombustible qui protège également la partie avant d'une chute éventuelle de résidus brûlés durant les opérations ordinaires de nettoyage. Pour un bon fonctionnement, le générateur doit être mis à niveau. Nous suggérons de réaliser les parois latérales, postérieures et le plan d'appui en matériau non combustible.

DISTANCES MINIMALES (POÊLES À PELLET)

L'installation à proximité de matériaux combustibles ou sensibles à la chaleur n'est admise qu'à **condition de respecter les distances de sécurité indiquées sur l'étiquette fournie au début du manuel (page 2)**. Pour les matériaux non inflammables il faut maintenir une distance sur les côtés et au dos d'au moins 100 mm (à l'exception des inserts). L'installation à fleur du mur n'est admise que pour les appareils équipés d'écarteurs postérieurs et pour la partie arrière.



Il faut respecter toutes les lois et réglementations nationales, régionales, provinciales et communales existant dans le pays où l'appareil a été installé, ainsi que les instructions contenues dans le présent manuel.

CONSIGNES POUR L'ENTRETIEN

Pour l'entretien extraordinaire de l'appareil il pourrait être nécessaire d'éloigner ce dernier des murs adjacents. Cette opération doit être effectuée par un technicien apte à débrancher les conduits d'évacuation des produits de la combustion et à les rebrancher. Pour les générateurs branchés à l'installation hydraulique, il faut prévoir une connexion entre l'installation et l'appareil de manière à pouvoir déplacer le générateur d'au moins 1 mètre des murs adjacents, pendant l'entretien extraordinaire, effectué par un technicien agréé.

INSTALLATION INSERTS

Dans le cas d'installation d'inserts, l'accès aux parties internes de l'appareil doit être interdit, et durant l'extraction il ne doit pas être possible d'accéder aux parties sous tension.

D'éventuels câblages comme par exemple un câble d'alimentation ou des sondes ambiantes doivent être placés de façon à ne pas être endommagés durant le mouvement de l'insert et à ne pas entrer en contact avec des parties chaudes. Pour l'installation à l'intérieur d'un vide technique réalisé en matériau combustible, nous recommandons d'adopter toutes les mesures de sécurité imposées par les normes d'installation.

VENTILATION ET AÉRATION DES LOCAUX D'INSTALLATION

La ventilation en cas de générateur non hermétique et/ou d'installation non hermétique doit être réalisée en respectant l'espace minimal indiqué ci-dessous (en tenant compte de la plus grande valeur parmi celles proposées) :

les catégories d'appareils	la norme de référence	le pourcentage de la section nette d'ouverture par rapport à la section de sortie des fumées de l'appareil	la valeur minimale nette d'ouverture du conduit de ventilation
Poêles à pellet	UNI EN 14785	-	80 cm ²
Chaudières	UNI EN 303-5	50%	100 cm ²

Dans toute condition, y compris en présence de hottes aspirantes et/ou d'installations de ventilation forcée contrôlée, la différence de pression entre les locaux d'installation du générateur et l'extérieur doit être une valeur toujours égale ou inférieure à 4 Pa.

En présence d'appareils à gaz de type B à fonctionnement intermittent, non destinés au chauffage, il faut effectuer une ouverture d'aération et/ou de ventilation.

Les prises d'air doivent répondre aux exigences suivantes :

- ♦ être protégées par des grilles, grillages métalliques, etc., sans en réduire la section utile nette ;
- ♦ être réalisées de façon à rendre possibles les opérations de maintenance ;
- ♦ être placées de façon à ne pas pouvoir être bouchées ;

L'afflux de l'air propre et non contaminé peut être obtenu aussi d'une pièce adjacente à celle de l'installation (aération et ventilation indirecte), à condition que le flux puisse se faire librement à travers des ouvertures permanentes en communication avec l'extérieur.

La pièce adjacente ne peut pas être utilisée comme garage, stock de matériau combustible ou autres activités comportant un danger d'incendie, salle de bains, chambre à coucher ou pièce commune de l'immeuble.

ÉVACUATION DES FUMÉES

Le générateur de chaleur travaille en dépression et il est muni d'un ventilateur à la sortie pour l'extraction des fumées. Le système d'évacuation doit être unique pour le générateur, des évacuations dans le conduit de la cheminée partagée avec d'autres dispositifs ne sont pas admises.

Les composants du système d'évacuation des fumées doivent être choisis par rapport à la typologie de l'appareil à installer conformément à :

- ♦ UNI/TS 11278 dans le cas de cheminées métalliques, avec une attention particulière à ce qui est indiqué dans la désignation ;
- ♦ UNI EN 13063-1 et UNI EN 13063-2, UNI EN 1457, UNI EN 1806 : en cas de cheminées non métalliques.
- ♦ La longueur de la partie horizontale doit être minimale et de toute façon ne pas dépasser 3 mètres, avec une inclinaison minimale de 3% vers le haut
- ♦ Le nombre de changements de direction, y compris dû à l'utilisation d'un élément en "T", doit se limiter à 4 .
- ♦ Il faut prévoir un raccord en "T" avec un bouchon de récolte des condensats à la base de la partie verticale.
- ♦ Si l'évacuation ne s'insère pas dans un conduit de cheminée, une partie verticale avec un terminal anti-vent est demandée (UNI 10683)
- ♦ Le conduit vertical peut être à l'intérieur ou à l'extérieur de l'édifice. Si le canal à fumée s'insère dans un conduit de cheminée existant déjà, celui-ci doit être certifié pour combustibles solides
- ♦ Si le canal à fumée est à l'extérieur de l'édifice, il doit toujours être isolé.
- ♦ Les canaux à fumée doivent être prévus avec au moins une prise étanche pour d'éventuels échantillonnages de fumées.
- ♦ Toutes les parties du conduit des fumées doivent pouvoir être inspectées.
- ♦ Des ouvertures d'inspection doivent être prévues pour le nettoyage.
- ♦ Si la température des fumées du générateur est inférieure à 160°C+ température ambiante à cause du haut rendement (consulter données techniques), le générateur devra absolument être résistant à l'humidité.
- ♦ Un système d'évacuation des fumées ne respectant pas les points précédents ou, en général, n'étant pas conforme aux normes, peut provoquer l'apparition de phénomènes de condensation à l'intérieur.

POT DE CHEMINÉE

Les pots de cheminée doivent répondre aux exigences suivantes :

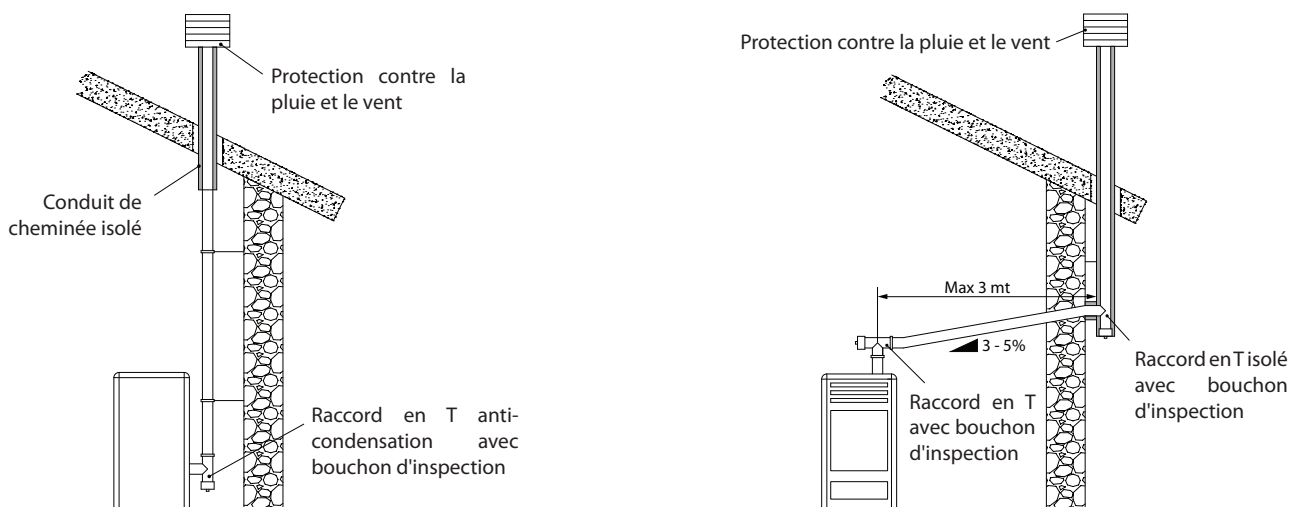
- ♦ avoir une section utile de sortie non inférieure au double de celle de la cheminée/système tubé sur lequel il est inséré ;
- ♦ être conformés de façon à empêcher la pénétration dans la cheminée/système tubé de la pluie et de la neige ;
- ♦ être construits de façon à garantir l'évacuation des produits de la combustion, même en cas de vents provenant de n'importe quelle direction et avec n'importe quelle inclinaison ;

UNIQUEMENT POUR L'ALLEMAGNE

Le produit peut être raccordé à un conduit de fumée à usage partagé (c'est-à-dire à raccordement multiple) à condition que les exigences des normes régionales et nationales, parmi lesquelles la DIN EN 13384-2, DIN V 18160-1, DIN 18896 et la MFeuV-2007 (Muster-Feuerungsverordnung), soient obligatoirement respectées, et que le ramoneur du district ait contrôlé et approuvé les conditions d'installation. Les indications suivantes doivent être respectées par l'utilisateur final :

- Le dispositif peut uniquement être actionné avec les portes fermées.
- Les portes et tous les dispositifs de réglage du dispositif doivent rester fermés quand le dispositif n'est pas en marche (sauf en cas d'opérations de nettoyage et de maintenance).

EXEMPLES DE RACCORDEMENT CORRECT À LA CHEMINÉE



BRANCHEMENT AU RÉSEAU ÉLECTRIQUE

Le générateur est muni d'un câble d'alimentation électrique qui doit être branché à une prise de 230V 50Hz, avec, si possible, un interrupteur magnétothermique. La prise de courant doit être facilement accessible.

L'installation électrique doit être conforme aux normes ; vérifier en particulier l'efficacité du circuit de mise à la terre. Une mise à la terre non adéquate de l'installation peut provoquer un dysfonctionnement dont le fabricant ne se retient pas responsable.

Des variations d'alimentation supérieures à 10% peuvent provoquer des anomalies de fonctionnement du produit.

INSTALLATION HYDRAULIQUE

Ce chapitre décrit quelques concepts qui font référence à la norme italienne UNI 10412-2 (2009).

Comme déjà indiqué précédemment, lors de l'installation, il faudra respecter toutes les normes éventuelles nationales, régionales, départementales, communales en vigueur dans le pays où l'appareil sera installé.

Pendant l'installation du générateur, il est OBLIGATOIRE d'insérer sur l'installation un manomètre pour la visualisation de la pression de l'eau.

TABLEAU DES DISPOSITIFS POUR INSTALLATION A VASE CLOS PRESENTS ET NON PRESENTS A BORD DU PRODUIT	
Soupape de sécurité	✓
Thermostat de commande du circulateur (il est géré par la sonde eau et par le programme carte)	✓
Indicateur de température de l'eau (écran)	✓
Transducteur de pression avec affichage à l'écran.	✓
Interrupteur thermique automatique de régulation (géré par le programme carte)	✓
Transducteur de pression avec alarme pressostat basse et haute pression	✓
Interrupteur thermique automatique de blocage (thermostat de blocage) excès de température de l'eau	✓
Système de circulation (pompe)	✓
Système d'expansion	✓

Prêter attention au dimensionnement correct du système:

- ♦ puissance du générateur par rapport au besoin thermique
- ♦ éventuel besoin d'une accumulation d'inertie (puffer)

INSTALLATION ET DISPOSITIFS DE SECURITE

L'installation, les raccordements de l'installation, la mise en service et la vérification du fonctionnement correct devront être effectués dans les règles de l'art, dans le respect total des normes en vigueur, aussi bien nationales que régionales, ainsi que de ces instructions. Pour l'Italie, l'installation doit être effectuée par du personnel professionnellement habilité (DM 22 janvier 2008 n°37).

Le Fabricant décline toute responsabilité quant aux dommages aux biens et/ou aux personnes provoqués par l'installation.

TYPLOGIE D'INSTALLATION

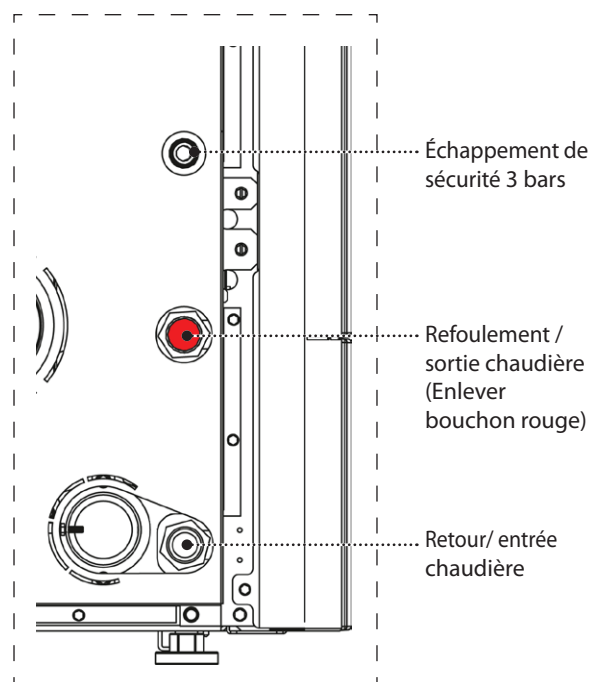
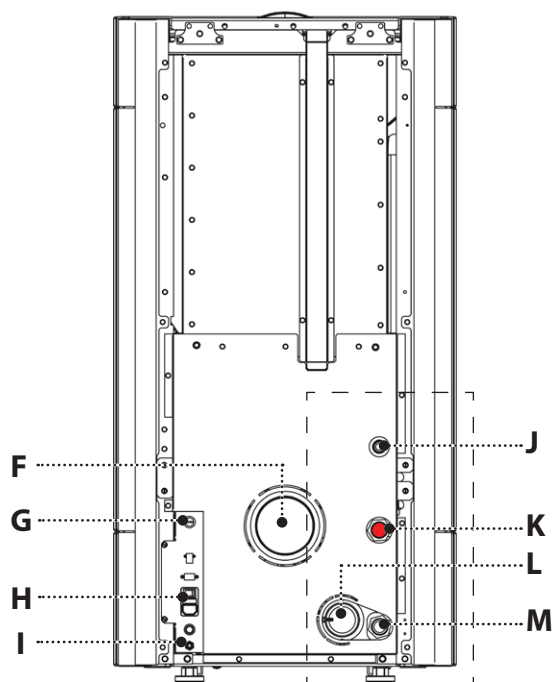
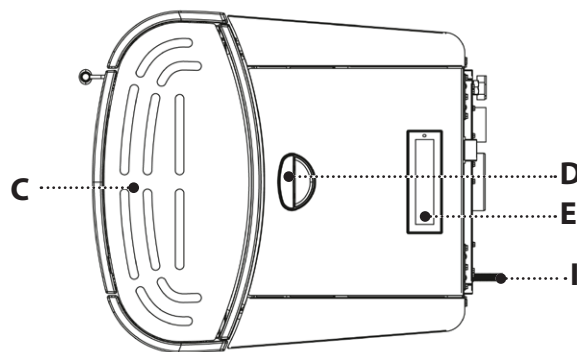
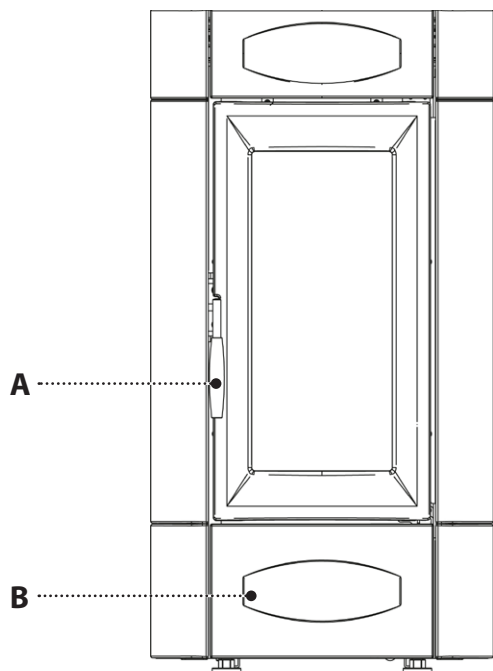
- ♦ Il existe 2 types différents d'installations :
- ♦ Installation à vase ouvert et installation à vase fermé.
- ♦ Le produit a été projeté et réalisé pour travailler avec des installations à vase fermé.

VÉRIFIER QUE LA PRESSION DE PRÉCHARGE DU VASE D'EXPANSION SOIT DE 1.5 BAR.

DISPOSITIFS DE SECURITE POUR INSTALLATION A VASE FERME

Selon la norme UNI 10412-2 (2009) en vigueur en Italie, les circuits fermés doivent être dotés : d'une soupape de sécurité, d'un thermostat de commande du circulateur, d'un indicateur de température, d'un indicateur de pression, d'un dispositif automatique de régulation de la température, d'un interrupteur thermique automatique de blocage (thermostat de blocage), d'un système de circulation, d'un système d'expansion, d'un système de dissipation de sécurité incorporé au générateur avec une vanne de décharge thermique (à actionnement automatique), si l'appareil n'est pas équipé d'un système de régulation automatique de la température.

DÉTAILS ISIDORA H16 - H20



A	Poignée porte	F	Sortie des fumées	J	Échappement de sécurité 3 bars
B	Accès au tiroir à cendres	G	Réarmement	K	Refoulement / sortie chaudière
C	Sortie air ambiant	H	On/Off Fusible Alimentation 230V	L	Entrée de l'air comburant
D	Réservoir à pellet			M	Retour / entrée chaudière
E	Ecran	I	Capteur ambiant		

CARACTÉRISTIQUES

Contenu d'eau échangeur (l) du thermoproduit	26.7
Volume vase d'expansion intégré au thermoproduit (l)	*8
Soupape de sécurité 3 bars intégrée au thermoproduit	OUI
Pressostat mini et maxi intégré au thermoproduit	OUI
Circulateur PWM intégré dans le thermoproduit	OUI
Hauteur manométrique max. circulateur (m)	6

* PRÉVOIR UN ÉVENTUEL VASE D'EXPANSION SUPPLÉMENTAIRE SELON LE CONTENU D'EAU DU CIRCUIT.




CONSULTER LE MANUEL DES SCHÉMAS HYDRAULIQUES POUR LES DÉTAILS DU CIRCULATEUR INSTALLÉ.

VÉRIFICATIONS ET PRÉCAUTIONS POUR LE PREMIER ALLUMAGE

ATTENTION !

POUR LE FONCTIONNEMENT CORRECT DU GÉNÉRATEUR, LA PRESSION DU CIRCUIT HYDRAULIQUE DOIT ÊTRE COMPRISE ENTRE 0,6 BAR ET 2,5 BARS.

Si la pression mesurée par le pressostat numérique est inférieure à 0,6 ou supérieure à 2,5 bars, le produit se met en alarme. En mettant la pression de l'eau aux valeurs standard, il est possible de réinitialiser l'alarme en appuyant sur la touche  pendant 3 secondes (L'alarme peut être réinitialisée uniquement si le moteur des fumées s'est arrêté et 15 minutes après l'affichage de l'alarme)

LE MOTEUR DE CHARGEMENT DU PELLETT NE FONCTIONNE PAS :

Il est normal qu'il y ait de l'air à l'intérieur du circuit à cause de son remplissage.

Lors du 1er cycle d'allumage, le mouvement de l'eau entraîne le déplacement des bulles d'air et leur sortie par les évènements automatiques du circuit. Ceci peut provoquer la diminution de la pression et l'intervention du pressostat mini, qui interrompt le fonctionnement du moteur de transport du pellet, et par conséquent le fonctionnement du générateur de chaleur.

Le circuit doit être purgé, voire plusieurs fois, pour éliminer l'air, et chargé si la pression est trop faible.

Il ne s'agit pas d'une anomalie, mais d'un phénomène normal dû au remplissage. Le plombier doit, suite au remplissage, bien purger le circuit, en utilisant les évènements dédiés dans le circuit et en faisant effectuer à la machine la fonction « EVACUAT AIR ». (Après le premier allumage et avec la machine froide, activer de nouveau la fonction « purge air ». - voir chapitre « CONFIGURATIONS »)

THERMOSTATS À BULBE - RÉARMEMENTS

Vérifier, en appuyant sur le réarmement, avant de contacter un technicien (voir chapitre RÉARMEMENTS).

POSITIONNEMENT DU POÊLE

Pour un fonctionnement correct du produit, il est recommandé de le positionner à l'aide d'un niveau, de manière à ce qu'il soit parfaitement horizontal.

NOTES POUR LE FONCTIONNEMENT CORRECT

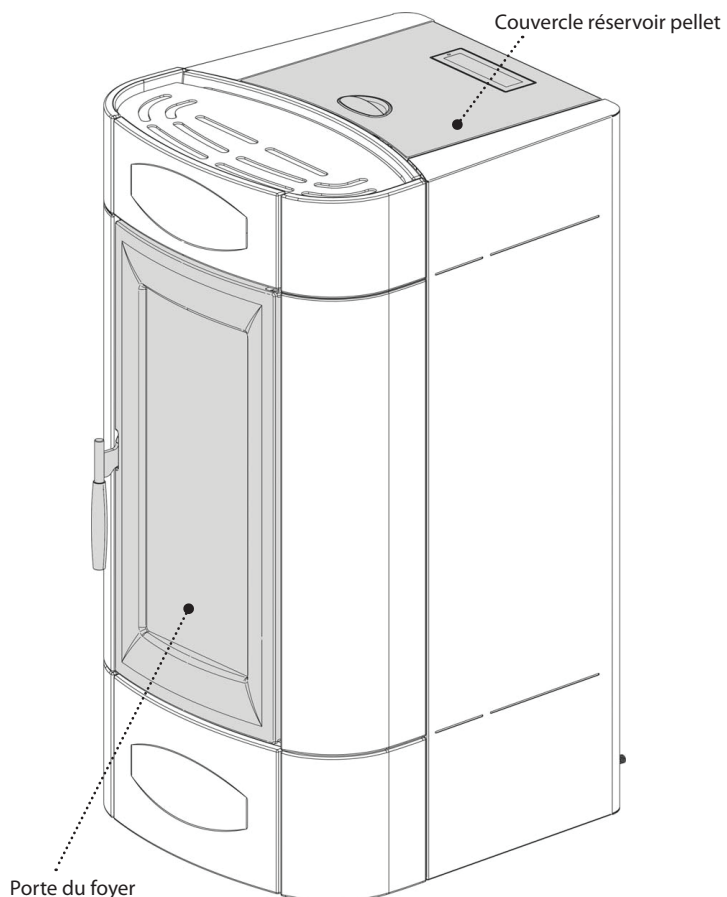
Pour un fonctionnement correct du poêle à pellet, il est nécessaire de respecter les indications suivantes :

Durant le fonctionnement du poêle, mais aussi pendant son utilisation, toutes les portes (réservoir pellet, porte, tiroir à cendre), doivent rester fermés. Elles ne peuvent être ouvertes que le temps nécessaire au chargement du combustible et à la maintenance.

« FERMER RÉSERVOIR-PORTE »

Cette signalisation indique que 60" sont à disposition pour fermer la porte et le couvercle du réservoir.

Dans le cas contraire, le poêle se mettra, au moment de l'allumage, en défaut « AL DEPR » tandis que durant le fonctionnement normal le poêle se mettra en « ATTENTE REFROIDISSEMENT » pour ensuite redémarrer automatiquement quand les conditions seront présentes (poêle froid, etc.).

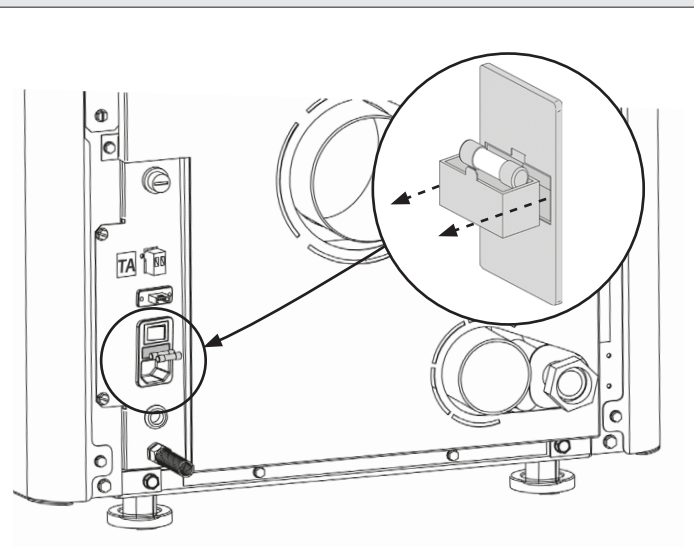
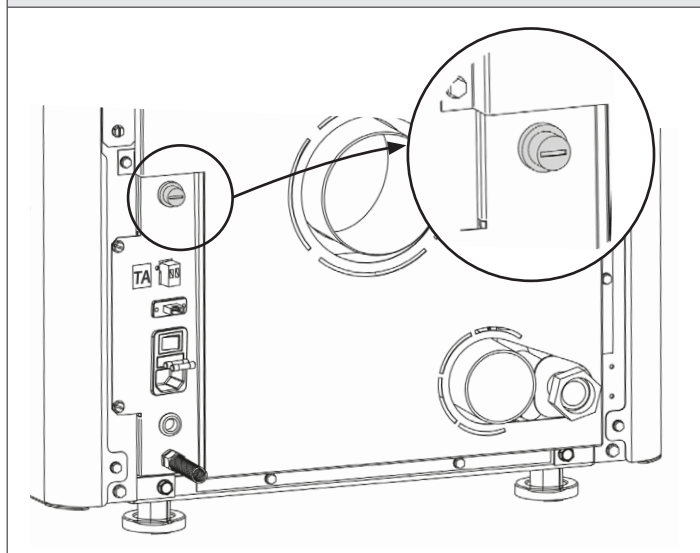


RÉARMEMENT

La figure ci-dessous représente la position du réarmement (95°C). Il est conseillé de contacter le technicien agréé en cas de déclenchement de l'un des réarmements, pour en vérifier la cause.

FUSIBLE

En cas de défaut d'alimentation du poêle, il est recommandé de faire vérifier l'état du fusible par un technicien habilité.



PELLET ET CHARGEMENT

Les pellets sont fabriqués en soumettant à une pression très élevée la sciure, c'est-à-dire les déchets de bois pur (sans vernis), produits par les scieries, les menuiseries et autres activités liées à l'usinage et à la transformation du bois.

Ce type de combustible est absolument écologique puisqu'il n'utilise aucune colle pour le compacter. En effet, la compacité des pellets dans le temps est garantie par une substance naturelle qui se trouve dans le bois : la lignine.

En plus d'être un combustible écologique, puisqu'il exploite au maximum les résidus du bois, le pellet présente aussi des avantages techniques. Alors que le bois possède un pouvoir calorifique de 4,4 kW/kg (avec 15% d'humidité, donc après 18 mois environ de séchage), celui du pellet est de 5 kW/kg.

La densité du pellet est de 650 kg/m³ et le contenu en eau représente 8% de son poids. C'est pourquoi il n'est pas nécessaire de sécher le pellet pour obtenir un rendement calorifique suffisant.

Le granulé de bois utilisé devra être certifié de classe **A1** selon la norme **ISO 17225-2 (ENplus-A1, DIN Plus ou NF 444** de catégorie «NF Granulés Biocombustible Bois Qualité Haute Performance»).

UNI EN 303-5 avec les caractéristiques suivantes : teneur en eau ≤ 12%, teneur en cendres ≤ 0,5% et pouvoir calorifique inférieur >17 MJ/kg (en cas de poêles).

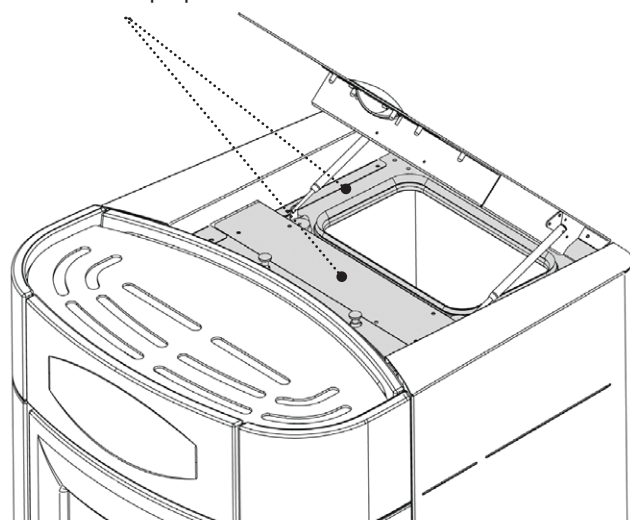
Pour ses produits, le fabricant conseille toujours d'utiliser un granulé de 6 mm de diamètre.

STOCKAGE DU GRANULÉ

Pour garantir une combustion sans problèmes il faut que le granulé soit conservé dans un lieu non humide.

Ouvrir le couvercle du réservoir et charger le granulé à l'aide d'une écope.

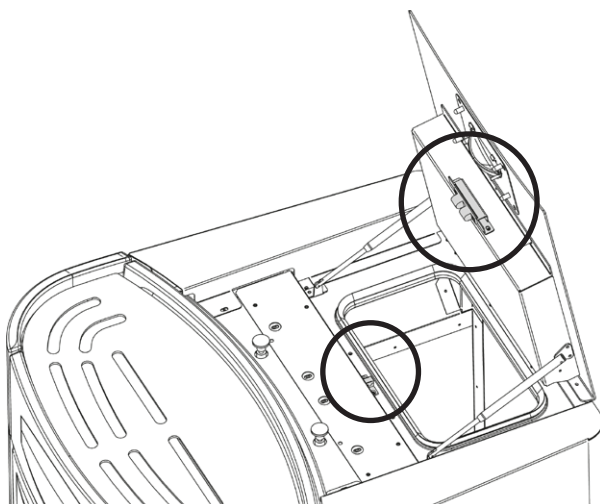
Maintenir propre



L'UTILISATION DE PELLETS DE MAUVAISE QUALITÉ OU DE TOUT AUTRE MATÉRIEL ENDOMMAGE LES FONCTIONS DE VOTRE POËLE ET PEUT ENTRAÎNER LA PERTE DE VALIDITÉ DE LA GARANTIE ET DÉGAGER LE FABRICANT DE TOUTE RESPONSABILITÉ.

RÉSERVOIR PELLET - FERMETURE À PRESSION.

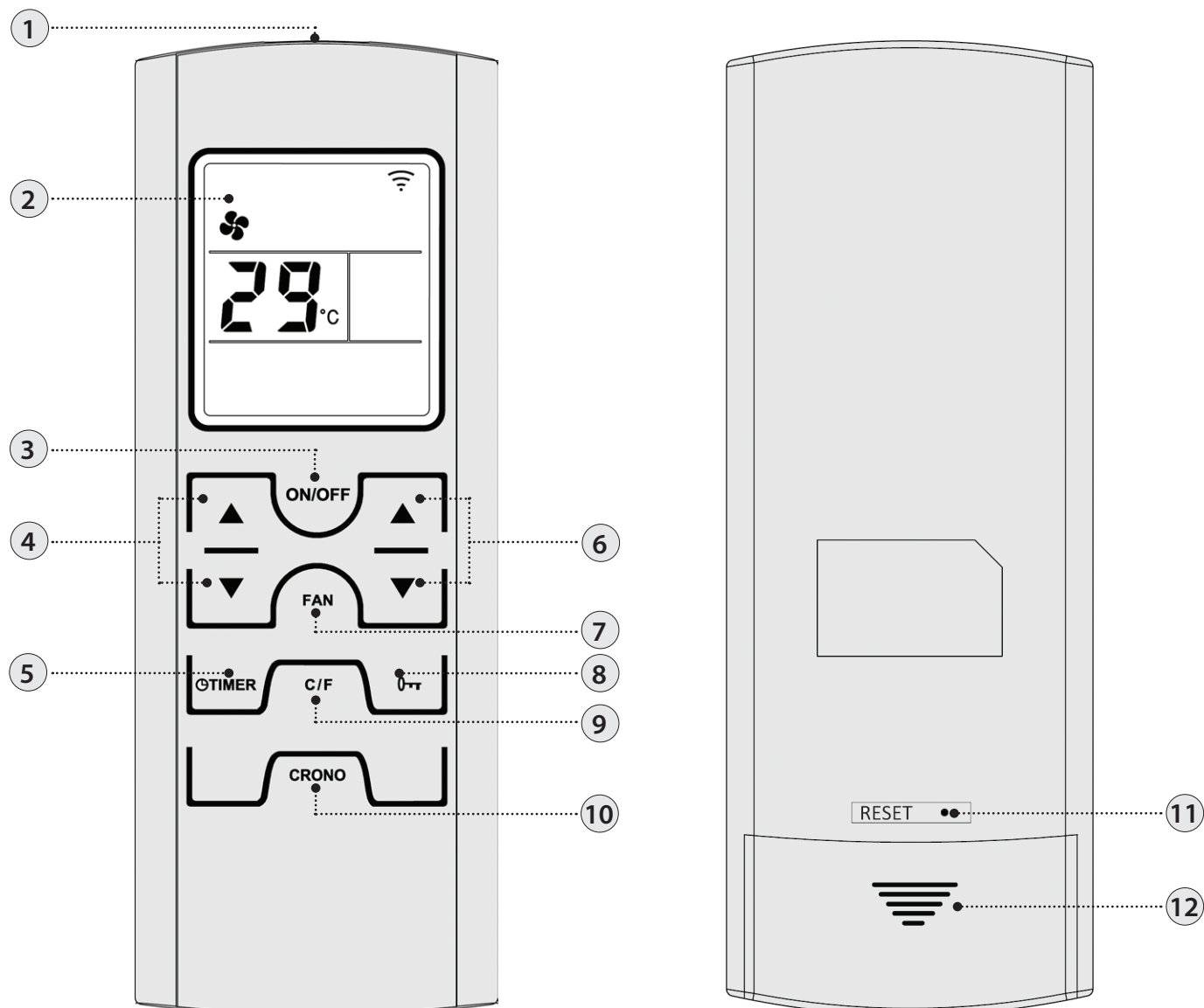
Durant le fonctionnement du poêle, le couvercle du réservoir à pellet doit toujours rester fermé.



NOUS RECOMMANDONS DE NE PAS POSER DIRECTEMENT LE SAC SUR LE POËLE POUR REMPLIR LE RÉSERVOIR ! REMPLIR TOUJOURS LE RÉSERVOIR AVEC UNE PELLE. IL NE FAUT PAS FROTTER NI POSER DES POIDS SUR LE JOINT DU RÉSERVOIR. IL FAUT TOUJOURS MAINTENIR LA SURFACE D'APPUI DU JOINT DU COUVERCLE DU RÉSERVOIR BIEN PROPRE. VÉRIFIER RÉGULIÈREMENT L'ÉTAT DU JOINT. EN CAS DE DÉTÉRIORATION, CONTACTER LE TECHNICIEN AGRÉÉ LE PLUS PROCHE.

TÉLÉCOMMANDE








La télécommande permet de régler les principales fonctions du poêle.



1	Transmetteur	7	Sélectionner modalité ventilation*
2	Écran	8	Blocage clavier
3	On/off poêle (maintenez pendant 3 secondes)	9	Degrés celsius / fahrenheit
4	Réglage puissance	10	En appuyant sur la touche une fois il est possible d'activer ou de désactiver le chrono
5	Réglage du retard de l'extinction. La touche permet de retarder l'extinction et de programmer le retard. Par exemple, en réglant l'extinction dans une heure, le poêle s'éteindra automatiquement à la fin du temps défini *	11	Effacer*
6	Set température ambiante	12	Logement des piles

* non prévu sur ce modèle

ICÔNES TÉLÉCOMMANDE

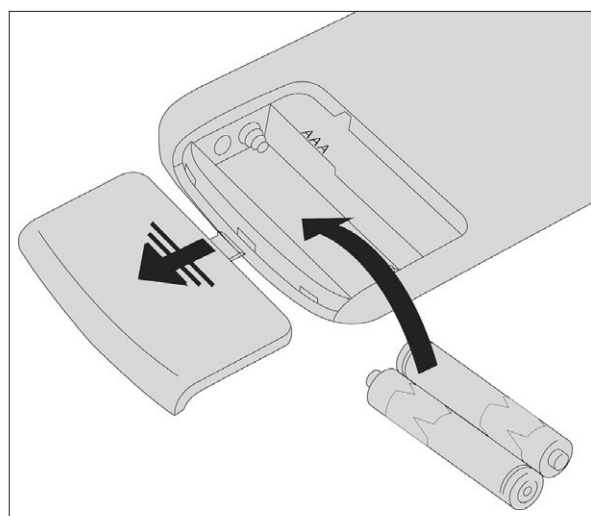
	Modalité ventilation sélectionnée : * Clignotant CONFORT Allumé AUTO		Activation chrono LED allumée = actif LED éteinte = désactivé
OFF TIME 	Retard extinction configuré *		Indique la transmission du signal radio Allumée = communication radio en cours Éteinte = absence de communication radio
	Batterie déchargée		Touches bloquées
	Niveau puissance configuré. Le niveau de puissance est visible pendant 3 secondes, à la place du set température ambiante, après avoir enfoncé l'une des touches set puissance (4).		

INSERTION DES PILES

Retirer le couvercle arrière du compartiment à piles en le faisant glisser vers le bas. Insérer 2 piles AAA.

Insérer les piles en respectant la polarité correcte (+) et (-).

Refermer le couvercle du compartiment à piles.



SI LA TÉLÉCOMMANDE EST ÉTEINTE PAR ABSENCE DE BATTERIES, IL EST POSSIBLE DE COMMANDER LE POËLE PAR LE PANNEAU DE COMMANDES PLACÉ DANS LA PARTIE SUPÉRIEURE DU POËLE. PENDANT L'OPÉRATION DE REMPLACEMENT, PRÊTER ATTENTION À LA POLARITÉ, EN SUIVANT LES SYMBOLES IMPRIMÉS SUR LE COMPARTIMENT INTERNE DE LA TÉLÉCOMMANDE.



Respecter l'environnement !

Les piles usagées contiennent des métaux nocifs pour l'environnement, elles doivent donc être éliminées séparément dans des conteneurs prévus à cet effet.

CONSEILS ET PRÉCAUTIONS POUR L'UTILISATION DE LA TÉLÉCOMMANDE

- ♦ Retirer les piles en cas d'inutilisation prolongée.
- ♦ Lors de l'utilisation, la diriger vers le récepteur de signal du poêle.
- ♦ Manipuler la télécommande avec soin. Quand elle n'est pas utilisée, la replacer sur la base fournie de série.
- ♦ La télécommande ne doit pas être laissée dans un endroit directement exposé à la lumière du soleil ou près d'une source de chaleur.
- ♦ La qualité du signal peut être influencé par d'autres sources IR.



LA TÉLÉCOMMANDE EST DOTÉE D'UN AFFICHEUR LCD RÉTROÉCLAIRÉ. LA DURÉE DU RÉTROÉCLAIRAGE EST DE 20 SECONDES À PARTIR DE LA DERNIÈRE PRESSION SUR UNE TOUCHE. POUR RÉDUIRE LA CONSOMMATION DES PILES, L'AFFICHEUR S'ÉTEINT AU BOUT D'UN CERTAIN TEMPS (MODE ÉCONOMIE D'ÉNERGIE). LES FONCTIONS DE LA TÉLÉCOMMANDE SERONT RÉACTIVÉES UNE FOIS LA TÉLÉCOMMANDE RETIRÉE DE SON SOCLE OU SUR SIMPLE PRESSION D'UN BOUTON.

* Non prévu sur ce modèle

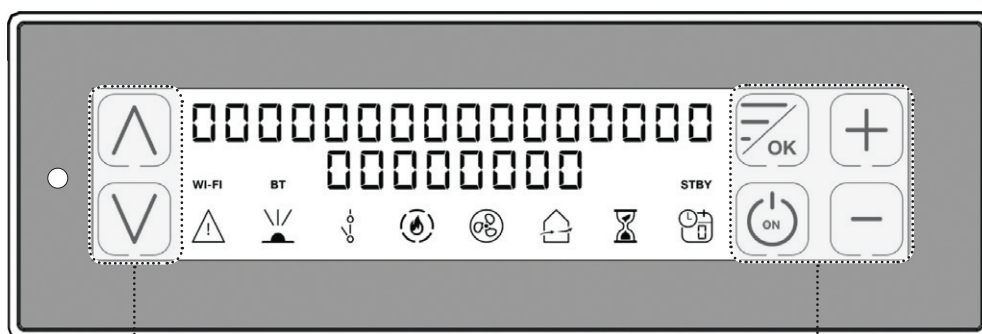
ÉCRAN-TACTILE

Le poêle est équipé d'un écran tactile moderne avec technologie WiFi qui permet le réglage de chaque fonction de l'appareil de manière simple et intuitive par le client.

Les actions sont activées en touchant les boutons (icônes) sur la surface de visualisation. La surface de l'écran-tactile réagit au toucher des doigts.

ATTENTION !

- ♦ Ne pas utiliser de pellicules protectrices, cela pourrait causer le dysfonctionnement de l'écran
- ♦ Ne pas mettre l'écran-tactile en contact direct ou indirect avec l'eau. L'écran-tactile pourrait ne pas fonctionner correctement en présence d'humidité où s'il est exposé à l'eau.
- ♦ Pour éviter d'abimer l'écran tactile, il ne doit pas être touché avec des objets pointus et la pression exercée avec les doigts ne doit pas être excessive.
- ♦ Durant l'opération d'ouverture et de fermeture, appuyer uniquement sur le coin extérieur de l'Écran.



PARTIES SENSIBLES AU TOUCHER

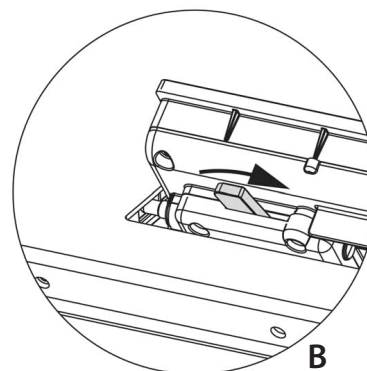
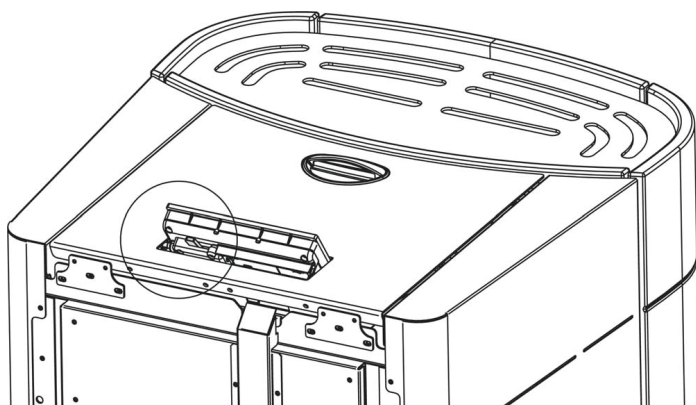
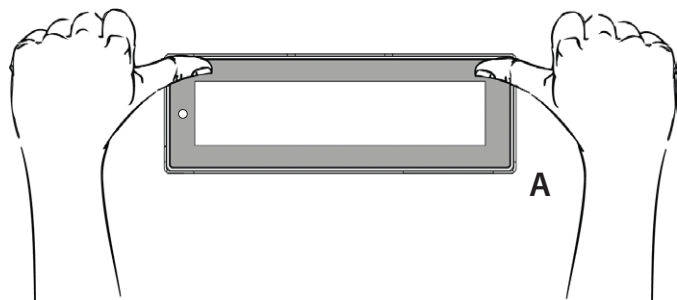


OUVERTURE ÉCRAN

Débloquer l'écran en appuyant sur les bords de l'écran (A). Soulever l'écran jusqu'au « clic ».

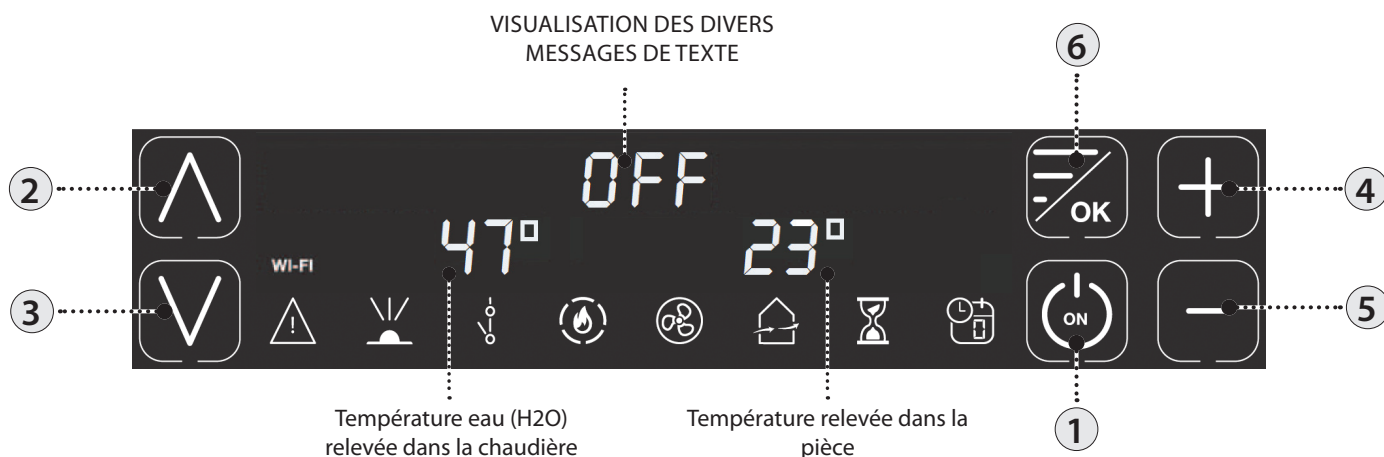
FERMETURE ÉCRAN

Débloquer l'écran en déplaçant le levier situé au dos de l'écran (B). Abaisser l'écran comme en figure (A) jusqu'à sa fermeture complète.



BANDES DE FRÉQUENCE	PUISSANCE MAXIMALE TRANSMISE
WiFi	20.0 DBM
BLUETOOTH	Class-3

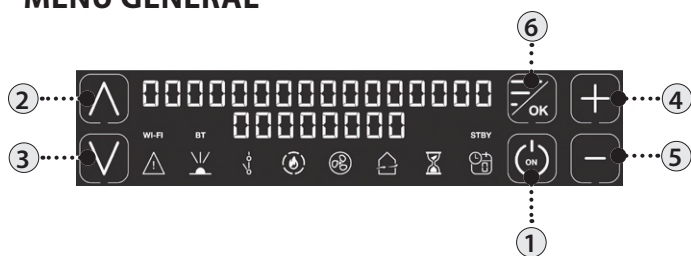
PANNEAU DE COMMANDES



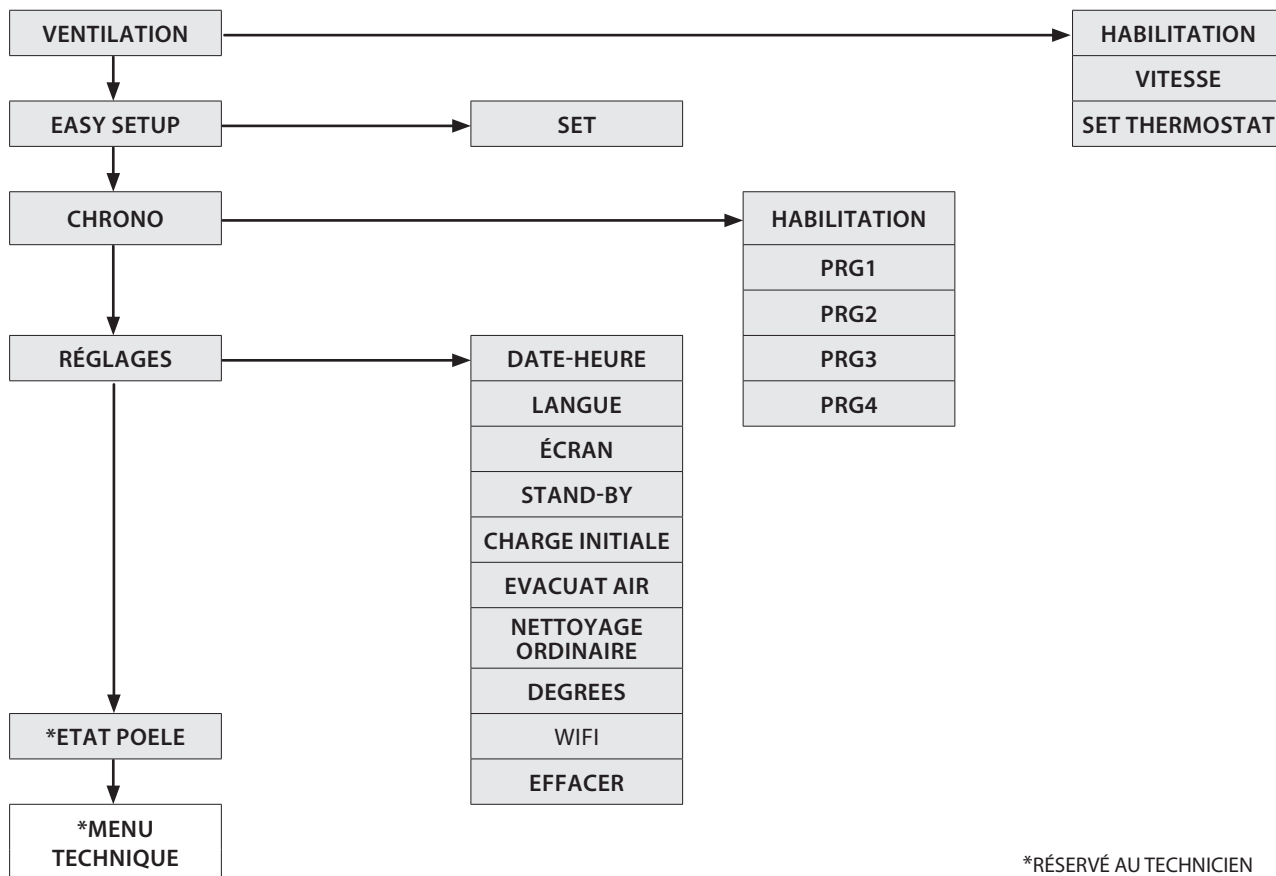
- ① On/Off poêle.
- ② Augmenter la puissance de fonctionnement / parcourir les menus.
- ③ Réduire la puissance de fonctionnement / parcourir les menus.
- ④ Augmente le set thermostat de fonctionnement / modification données dans les menus.
- ⑤ Réduit le set thermostat de fonctionnement / modification données dans les menus.
- ⑥ Pour accéder au menu/ touche confirmation.

LÉGENDE ICÔNES			
	Indique la présence d'une alarme. Éteinte : indique l'absence d'alarmes Allumée : indique la présence d'une alarme		Indique l'état de la programmation hebdomadaire Éteinte : désactivée. Allumée : activée. Le chiffre indique le créneau horaire actuellement de référence.
	Indique la réception du signal IR Allumée = commande IR reçue Éteinte = absence de communication IR	WI-FI	Icône WiFi Éteinte : désactivé. Allumée : actif et connecté au réseau domestique. Clignotante : actif mais non connecté au réseau domestique.
	Indique le contact du thermostat externe supplémentaire Contact fermé : le contact du thermostat supplémentaire externe est fermé. Contact ouvert : le contact du thermostat supplémentaire externe est ouvert.	STBY	Icône fonction STAND-BY Éteinte : désactivée. Allumée : activée.
	Indique la puissance du poêle. Flamme allumée : puissance stable. Flamme clignotante : la puissance est en cours de changement. Les tirets indiquent la puissance réelle de la machine.		Indique le fonctionnement du circulateur. Éteinte = circulateur arrêté. Allumée = circulateur actif. Clignotante = fonction anti-condensation électronique active.
	Indique le fonctionnement du ventilateur tangentiel. Éteinte = ventilation inactive. Allumée = ventilation active.		Non utilisée

MENU GÉNÉRAL



- ① Revenir en arrière - quitter
- ② ③ Faire défiler paramètres : suivant (3) ; précédent (2)
- ④ ⑤ Modifier données configuration : augmentation (4) ; diminution (5)
- ⑥ Confirmer - accès au Menu



*RÉSERVÉ AU TECHNICIEN

MISES EN GARDE GÉNÉRALES

Conseils à suivre durant les premières mises en marche du produit :
 Au cours des premières heures de fonctionnement, des fumées et des odeurs peuvent être émises ; elles sont dues au processus normal de « rodage thermique ».

Au cours de ce processus, d'une durée variable en fonction du produit, il est recommandé de :

- ♦ Bien aérer la pièce
- ♦ Si présentes, retirer les pièces en faïence ou en pierre naturelle de la partie supérieure du produit
- ♦ Activer le produit à la puissance et température maximales
- ♦ Éviter de rester longtemps dans la pièce
- ♦ Ne pas toucher les surfaces du produit

Remarques :

Le processus se termine au bout de quelques cycles de chauffage/ rafraîchissement.

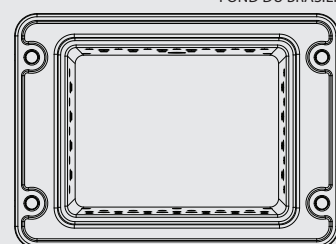
Pour la combustion, ne pas utiliser des éléments ou des substances différentes de celles indiquées dans le manuel.

Avant de procéder à l'allumage du produit, il faut effectuer les contrôles suivants :

- ♦ S'il est prévu de brancher le produit à un circuit hydraulique, ce dernier doit être complet et en état de marche, et respecter les indications figurant dans le manuel du produit et les normes en vigueur en la matière.
- ♦ Le réservoir à pellet doit être complètement rempli
- ♦ La chambre de combustion et le brasier doivent être propres
- ♦ Vérifier la fermeture hermétique de la porte du foyer, du tiroir à cendres et du réservoir à pellet (si présent en version hermétique) ; ces derniers doivent être fermés et sans aucun corps étranger au niveau des éléments et des joints d'étanchéité.
- ♦ Vérifier que le cordon d'alimentation est correctement branché
- ♦ L'interrupteur (si présent) doit être mis sur « 1 ».



VÉRIFIER QUE LE BRASIER EST SANS RÉSIDUS ET SANS INCRUSTATIONS. LES TROUS PRÉSENTS DANS LE BRASIER DOIVENT ÊTRE COMPLÈTEMENT LIBRES, POUR GARANTIR UNE COMBUSTION CORRECTE. IL EST POSSIBLE D'UTILISER LA FONCTION « EASY SETUP » POUR ADAPTER LA COMBUSTION EN FONCTION DES EXIGENCES DÉCRITES.



CONFIGURATIONS POUR LE PREMIER ALLUMAGE

Une fois branché le câble d'alimentation dans la partie arrière du poêle, mettre l'interrupteur, toujours placé à l'arrière, dans la position (I). L'interrupteur placé à l'arrière du poêle sert à donner la tension à la carte du poêle.

DATE-HEURE

Ce menu permet de régler l'heure et la date.

PROCÉDURE DE COMMANDE

- ♦ Appuyer sur la touche 6.
- ♦ Appuyer sur la touche 3 jusqu'à **REGLAGES** et confirmer à l'aide de la touche 6.
- ♦ Confirmer **DATE-HEURE** en appuyant sur la touche 6 et utiliser les touches 4 et 5 pour l'attribution du jour.
- ♦ Continuer en appuyant sur la touche 6.
- ♦ Suivre la même procédure 4 ou 5 pour configurer et la touche 6 pour avancer, pour le réglage de l'heure, des minutes, date, mois et année.
- ♦ Appuyer sur la touche 6 pour confirmer et la touche 1 pour retourner aux menus précédents jusqu'à l'état initial.

LANGUE

Ce menu permet de sélectionner la langue préférée.

Les langues disponibles sont : Italien - Anglais - Allemand - Français - Espagnol - Portugais - Danois - Estonien - Croate - Slovène - Néerlandais - Polonais.

PROCÉDURE DE COMMANDE

- ♦ Appuyer sur la touche 6.
- ♦ Appuyer sur la touche 3 jusqu'à **REGLAGES** et confirmer à l'aide de la touche 6.
- ♦ Appuyer sur la touche 3 jusqu'à **LANGUE** et confirmer à l'aide de la touche 6.
- ♦ Sélectionner la langue à l'aide de la touche 4 ou 5.
- ♦ Appuyer sur la touche 6 pour confirmer et la touche 1 pour retourner aux menus précédents jusqu'à l'état initial.

DEGREES

Ce menu permet de sélectionner l'unité de mesure de la température. La valeur prédéfinie est °C.

PROCÉDURE DE COMMANDE

- ♦ Appuyer sur la touche 6.
- ♦ Appuyer sur la touche 3 jusqu'à **REGLAGES** et confirmer à l'aide de la touche 6.
- ♦ Appuyer sur la touche 3 jusqu'à **DEGREES** et confirmer à l'aide de la touche 6.
- ♦ Utiliser les touches 4 -5 pour sélectionner Celsius ou Fahrenheit.
- ♦ Appuyer sur la touche 6 pour confirmer et la touche 1 pour retourner aux menus précédents jusqu'à l'état initial.



N'UTILISER AUCUN LIQUIDE INFLAMMABLE POUR L'ALLUMAGE !
AU COURS DU REMPLISSAGE, NE PAS PLACER LE SAC DE PELLETS CONTRE LE POÊLE BOUILLANT !
EN CAS DE PROBLÈMES D'ALLUMAGE RÉPÉTÉS, CONTACTER UN TECHNICIEN AUTORISÉ.



ALLUMAGE RATÉ

LE PREMIER ALLUMAGE POURRAIT NE PAS FONCTIONNER ÉTANT DONNÉ QUE LA VIS SANS FIN EST VIDE ET N'ARRIVE PAS TOUJOURS À CHARGER À TEMPS LE BRASIER AVEC LA QUANTITÉ NÉCESSAIRE DE PELLETS POUR LE DÉMARRAGE RÉGULIER DE LA FLAMME. SI LE PROBLÈME NE SE PRODUIT QU'APRÈS QUELQUES MOIS DE FONCTIONNEMENT, VÉRIFIER QUE LES OPÉRATIONS DE NETTOYAGE COURANTES, FIGURANT DANS LE MANUEL DU POÊLE, AIENT ÉTÉ CORRECTEMENT RÉALISÉES

FONCTIONNEMENT ET LOGIQUE

ALLUMAGE

Après la vérification des points susmentionnés, appuyer sur la touche 1 pendant trois secondes pour allumer le poêle. Pour la phase d'allumage, 15 minutes sont à disposition, après l'allumage et lorsque la température de contrôle a été atteinte, le poêle interrompt la phase d'allumage et passe en DÉMARRAGE.

DEMARRAGE

Dans la phase de préparation, le poêle stabilise la combustion, augmentant progressivement la combustion, pour ensuite passer en TRAVAIL.

TRAVAIL

Durant la phase de travail, le poêle atteindra la puissance de consigne définie ; voir rubrique suivante.

SET PUISSANCE

Configurer la puissance de fonctionnement de 1 à 5 (à configurer à l'aide des touches 2 - 3).

Puissance 1 = niveau minimal - Puissance 5 = niveau maximal.

SET H2O

Configurer la température de la chaudière de 65 à 80°C (à configurer à l'aide des touches 4 - 5).

FONCTIONNEMENT DU CIRCULATEUR

Le circulateur se met en marche quand la température de l'eau à l'intérieur atteint 60 °C. Le circulateur étant toujours en marche au-dessus de 60 °C, il est conseillé d'avoir une zone de chauffage toujours ouverte pour rendre plus homogène le fonctionnement du produit et éviter les blocages en raison de surtempératures. Cette zone est en général définie « zone de sécurité »

NETTOYAGE

Le générateur effectue, à des intervalles prédéfinis, le nettoyage du brasier, entraînant l'arrêt de la machine.

Une fois terminée la phase de nettoyage, le générateur se rallumera automatiquement et continuera son travail en se mettant de nouveau à la puissance sélectionnée

SOUFFLE

Pendant la phase de travail, le poêle a un compteur interne qui effectue un nettoyage du brasier après un temps prédéfini.

Cette phase sera représentée sur l'écran, elle mettra le poêle à une puissance inférieure et augmentera le moteur fumées pendant un temps déterminé dans la programmation. Après avoir terminé la phase de nettoyage, le poêle poursuivra son fonctionnement en se mettant de nouveau à la puissance sélectionnée.

MODUL. et H-OFF

Au fur et à mesure que la température de l'eau s'approche du set configuré, la chaudière commence à moduler en se mettant automatiquement à la puissance minimale. Si la température augmente et dépasse le réglage configuré, elle se mettra automatiquement en condition d'arrêt, signalant **H-OFF**, pour se rallumer toujours automatiquement dès que la température descend en-dessous du réglage configuré.

ARRÊT

Appuyer sur la touche 1 pendant trois secondes.

Après avoir effectué cette opération, l'appareil entre automatiquement en phase d'arrêt et bloque l'alimentation du pellet.

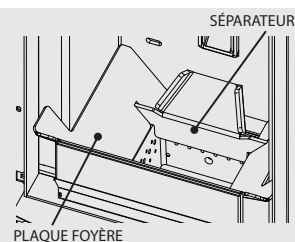
Le moteur d'aspiration des fumées et le moteur de la ventilation de l'air chaud resteront allumés tant que la température du poêle ne sera pas descendue en-deçà des paramètres par défaut.

RALLUMAGE

Le rallumage du poêle, aussi bien automatique que manuel, est possible uniquement quand les conditions du cycle de refroidissement et le minuteur préconfiguré ont été respectés.



IL EST INTERDIT D'UTILISER L'APPAREIL SANS SÉPARATEUR ET/OU PLAQUE FOYÈRE (VOIR FIGURE CI-CONTRE). LEUR RETRAIT COMPROMET LA SÉCURITÉ DU PRODUIT ET ENTRAÎNE L'ANNULATION IMMÉDIATE DE LA PÉRIODE DE GARANTIE. EN CAS D'USURE OU DE DÉTÉRIORATION, DEMANDER LE REMPLACEMENT DE LA PIÈCE AU SERVICE D'ASSISTANCE (REMPACEMENT QUI N'EST PAS COUVERT PAR LA GARANTIE DU PRODUIT PUISQU'IL S'AGIT D'UNE PIÈCE SUJETTE À USURE).



STAND-BY - THERMOSTAT SUPPLÉMENTAIRE

N.B. : L'INSTALLATION DOIT ÊTRE EFFECTUÉE PAR UN TECHNICIEN AUTORISÉ

Il existe la possibilité de contrôler par thermostat un local adjacent à la chambre où a été placé le poêle : il suffit de connecter un thermostat en suivant la procédure décrite au point suivant (il est conseillé de positionner le thermostat mécanique en option à une hauteur du sol d'environ 1,50 m). Le fonctionnement du poêle avec le thermostat externe branché sur la borne TA peut être différent en fonction de l'activation ou désactivation de la fonction STAND-BY.

La borne TA est shuntée en usine et par conséquent toujours avec le contact fermé (sur demande).

FONCTIONNEMENT THERMOSTAT SUPPLÉMENTAIRE AVEC STAND-BY ACTIF

Quand la fonction STAND-BY est active, l'icône STBY sera allumée. Quand la condition du contact ou du thermostat externe est satisfaite (contact ouvert / température atteinte), le poêle s'éteindra. Dès que le contact ou thermostat externe passera à l'état « non satisfait » (contact fermé / température à atteindre) l'allumage se reproduira.

Nota bene : le fonctionnement du poêle dépend de la température de l'eau à l'intérieur du poêle et des relatives configurations d'usine. Si le poêle est sur H-OFF (température de l'eau atteinte), la requête éventuelle du contact ou thermostat supplémentaire sera ignorée.

FONCTIONNEMENT THERMOSTAT SUPPLÉMENTAIRE AVEC STAND-BY DÉSACTIVÉ

Quand la fonction STAND-BY est désactivée, l'icône STBY sera éteinte.

Quand le contact ou le thermostat externe est satisfait (contact ouvert / température atteinte), le poêle se met au minimum. Dès que le contact ou thermostat externe passera à l'état « non satisfait » (contact fermé / température à atteindre) le poêle recommencera à fonctionner à la puissance prédéfinie.

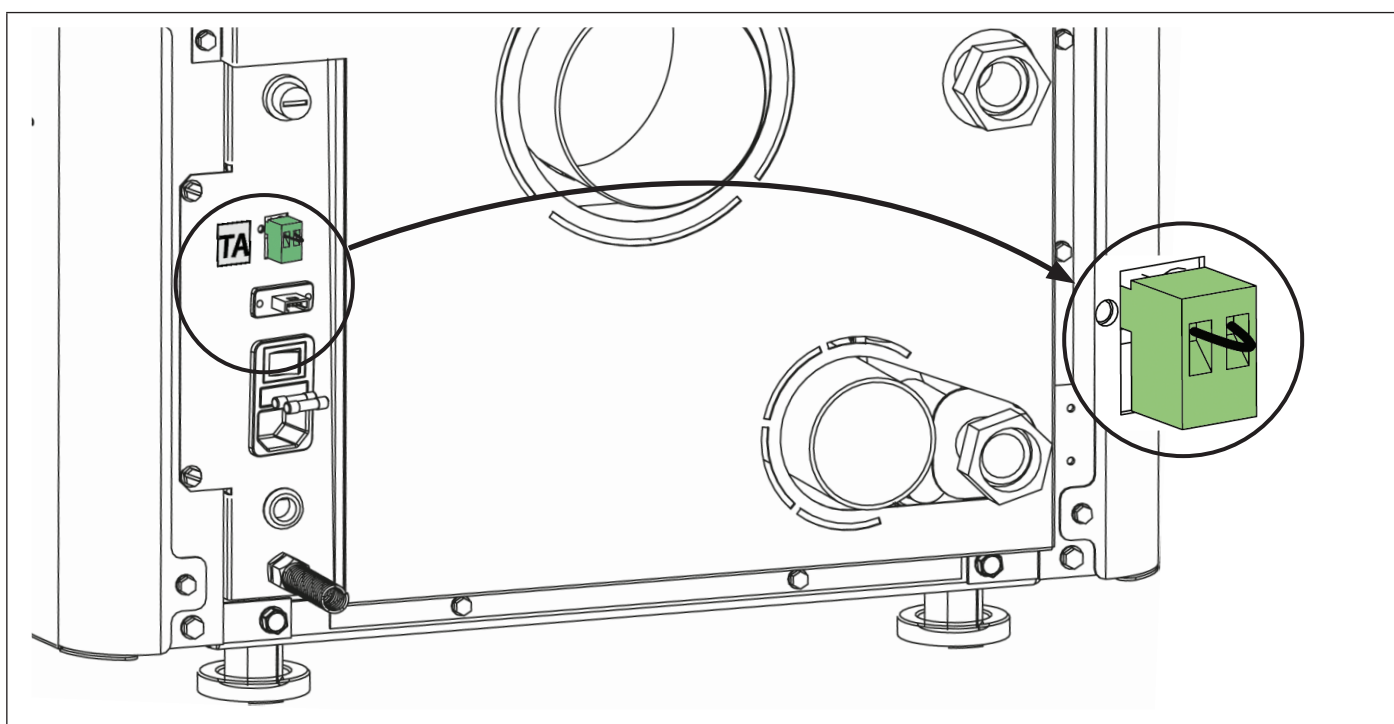
Nota bene : le fonctionnement du poêle dépend de la température de l'eau à l'intérieur du poêle et des relatives configurations d'usine. Si le poêle est en mode H-OFF (température de l'eau atteinte), l'éventuelle demande du contact ou du thermostat supplémentaire sera ignorée.

INSTALLATION DU THERMOSTAT SUPPLÉMENTAIRE

- ♦ Un thermostat mécanique ou digital, avec type d'entrée « normalement ouvert », est nécessaire.
- ♦ Enlever la fiche de la prise de courant correspondante.
- ♦ En faisant référence à la figure, brancher les deux câbles du thermostat (contact nu - pas 230 V !).
- ♦ Réactiver l'alimentation du poêle.



POUR L'ACTIVATION DU STAND BY, CONSULTER LE CHAPITRE « RÉGLAGES »



VENTILATION

Le menu permet d'activer et de régler la vitesse (-2, -1, 0, +1, +2) du ventilateur avant.
Pour garantir l'efficacité de combustion, l'air ambiante est exclu quand le produit est à la puissance minimale.

PROCÉDURE COMMANDES ACTIVATION

- ◆ Appuyer sur la touche 6.
- ◆ Appuyer sur la touche 3 jusqu'à **VENTILATION** et confirmer à l'aide de la touche 6.
- ◆ Confirmer **HABILITATION** en appuyant sur la touche 6.
- ◆ Utiliser les touches 4 -5 pour activer (**ON**) ou désactiver (**OFF**) et confirmer à l'aide de la touche 6.
- ◆ Appuyer sur la touche 1 pour revenir aux menus précédents jusqu'à l'état initial.

PROCÉDURE COMMANDES RÉGLAGE DE LA VITESSE

- ◆ Appuyer sur la touche 6.
- ◆ Appuyer sur la touche 3 jusqu'à **VENTILATION** et confirmer à l'aide de la touche 6.
- ◆ Continuer en appuyant sur la touche 3 jusqu'à **VITESSE** et confirmer à l'aide de la touche 6.
- ◆ Utiliser les touches 4 -5 pour régler la vitesse (-2, -1, 0, +1, +2) et confirmer à l'aide de la touche 6.
- ◆ Appuyer sur la touche 1 pour revenir aux menus précédents jusqu'à l'état initial.

PROCÉDURE COMMANDES SET THERMOSTAT

- ◆ Appuyer sur la touche 6.
- ◆ Appuyer sur la touche 3 jusqu'à **VENTILATION** et confirmer à l'aide de la touche 6.
- ◆ Continuer en appuyant sur la touche 3 jusqu'à **SET THERMOSTAT** et confirmer à l'aide de la touche 6.
- ◆ Utiliser les touches 4 - 5 pour régler la température ambiante (7°C - 37°C) et confirmer à l'aide de la touche 6.
- ◆ Appuyer sur la touche 1 pour revenir aux menus précédents jusqu'à l'état initial.

EASY SETUP

Le poids volumétrique du pellet est le rapport entre le poids et le volume du pellet. Ce rapport peut changer en maintenant la qualité du pellet inaltérée. La fonction **EASY SETUP** permet de doser le pellet en augmentant ou diminuant les valeurs par défaut.

Dans le programme du poêle, les valeurs disponibles vont de « - 3 » à « + 3 » ; tous les poêles sont réglés au moment de la production avec la valeur optimale de 0.

En cas de dépôt excessif sur le brasier, entrer dans le programme EASY SETUP et réduire la valeur à « - 1 » ; attendre le jour suivant et, en l'absence d'amélioration, réduire ultérieurement jusqu'à « - 3 ».

Dans le cas où il serait nécessaire d'augmenter le dosage du pellet, nous vous invitons à passer de la valeur par défaut « 0 » à « + 1, + 2, + 3 » selon les besoins.

DÉPÔT EXCESSIF DE PELLETS DANS LE BRASIER			FONCTIONNEMENT NORMAL	PEU DE DÉPÔT DE PELLETS DANS LE BRASIER		
-3	-2	-1	0	+1	+2	+3
TROISIÈME PLAGE DE DIMINUTION SI LES DEUX PREMIÈRES NE SONT PAS SUFFISANTES	DEUXIÈME PLAGE DE DIMINUTION SI LA PREMIÈRE N'EST PAS SUFFISANTE	PREMIÈRE PLAGE DE DIMINUTION (TESTER 1 JOUR)	VALEUR OPTIMALE PAR DÉFAUT	PREMIÈRE PLAGE D'AUGMENTATION	DEUXIÈME PLAGE D'AUGMENTATION SI LA PREMIÈRE N'EST PAS SUFFISANTE	TROISIÈME PLAGE D'AUGMENTATION SI LES DEUX PREMIÈRES NE SONT PAS SUFFISANTES

PROCÉDURE DE COMMANDE

- ◆ Appuyer sur la touche 6.
- ◆ Appuyer sur la touche 3 jusqu'à **EASY SETUP** et confirmer à l'aide de la touche 6.
- ◆ Utiliser les touches 4 -5 pour sélectionner la plage.
- ◆ Appuyer sur la touche 6 pour confirmer et la touche 1 pour retourner aux menus précédents jusqu'à l'état initial.

N.B. : SI CES RÉGLAGES NE RÉSOUVENT PAS LES DÉPÔTS DE PELLETS PRÉSENTS DANS LE BRASIER, CONTACTER LE CENTRE D'ASSISTANCE LE PLUS PROCHE.

CHRONO



Cette fonction permet de programmer l'allumage et l'arrêt du poêle automatiquement.

Le CHRONO est par défaut désactivé.

Le chrono permet de programmer 4 créneaux horaires par jour, à utiliser pour tous les jours de la semaine.

Dans chaque créneau horaire, il est possible de configurer l'heure d'allumage et d'arrêt, les jours d'utilisation du créneau horaire programmé, la température souhaitée et la puissance.

Le réglage du jour et de l'heure actuelle est fondamental pour le fonctionnement correct du chrono.

Recommandations

Avant d'utiliser la fonction chrono, il est nécessaire de définir le jour et l'heure actuelle ; vérifier par conséquent d'avoir suivi les points énumérés dans le sous-chapitre « DATE-HEURE ». Pour que la fonction chrono fonctionne correctement, il faut, en plus de la programmer, l'activer. Les 4 créneaux horaires peuvent être superposés par l'intermédiaire des heures d'allumage et d'extinction. Cela permet d'obtenir une association d'horaires pendant lesquels il est possible de définir plusieurs températures et puissances sans influencer l'état de travail du poêle.

N.B : en cas de présence de créneaux superposés, le produit reste allumé jusqu'à l'heure d'extinction la plus tardive.

ACTIVATION / DÉSACTIVATION DU CHRONO

PROCÉDURE DE COMMANDE

- ◆ Appuyer sur la touche 6.
- ◆ Appuyer sur la touche 3 jusqu'à **CHRONO** et confirmer à l'aide de la touche 6.
- ◆ Confirmer **HABILITATION** à l'aide de la touche 6.
- ◆ Utiliser les touches 4 -5 pour activer (**ON**) ou désactiver (**OFF**)
- ◆ Appuyer sur la touche 6 pour confirmer et la touche 1 pour retourner aux menus précédents jusqu'à l'état initial.

CHRONO	>	HABILITATION	>	PRG1	On/off	Active/désactive le PRG 1
		∨		PRG2	On/off	Active/désactive le PRG 2
		∨		PRG3	On/off	Active/désactive le PRG 3
		∨		PRG4	On/off	Active/désactive le PRG 4
		PRG1	>	START PRG1	OFF-00:00	Heure allumage PRG1
		∨		STOP PRG1	OFF-00:00	Heure extinction PRG1
		∨		LUNDI...DIMANCHE	On/off	Active/désactive les jours du PRG1
		∨		SET PRG1	65°C - 80°C (149°F - 176°F)	SET H2O PRG1
		∨		PUISSANCE PRG1	1-5	Set puissance PRG1
		PRG2	>	START PRG2	OFF-00:00	Heure allumage PRG2
		∨		STOP PRG2	OFF-00:00	Heure extinction PRG2
		∨		LUNDI...DIMANCHE	On/off	Active/désactive les jours du PRG2
		∨		SET PRG2	65°C - 80°C (149°F - 176°F)	SET H2O PRG2
		∨		PUISSANCE PRG2	1-5	Set puissance PRG2
		PRG3	>	START PRG3	OFF-00:00	Heure allumage PRG3
		∨		STOP PRG3	OFF-00:00	Heure extinction PRG3
		∨		LUNDI...DIMANCHE	On/off	Active/désactive les jours du PRG3
		∨		SET PRG3	65°C - 80°C (149°F - 176°F)	SET H2O PRG3
		∨		PUISSANCE PRG3	1-5	Set puissance PRG3
		PRG4	>	START PRG4	OFF-00:00	Heure allumage PRG4
				STOP PRG4	OFF-00:00	Heure extinction PRG4
				LUNDI...DIMANCHE	On/off	Active/désactive les jours du PRG4
				SET PRG4	65°C - 80°C (149°F - 176°F)	SET H2O PRG4
				PUISSANCE PRG4	1-5	Set puissance PRG4

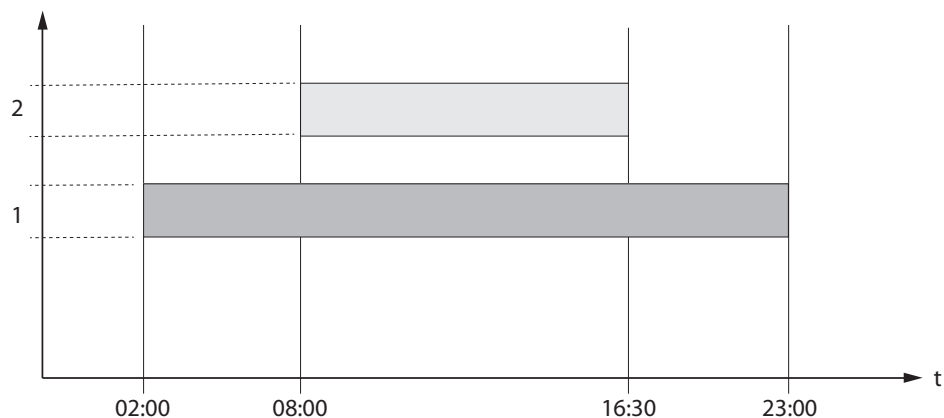


SI LE PROGRAMMATEUR HEBDOMADAIRE EST ACTIVÉ, UN PETIT CARRÉ DE L'ICÔNE CORRESPONDANTE EST VISIBLE SUR LE PANNEAU DE COMMANDES

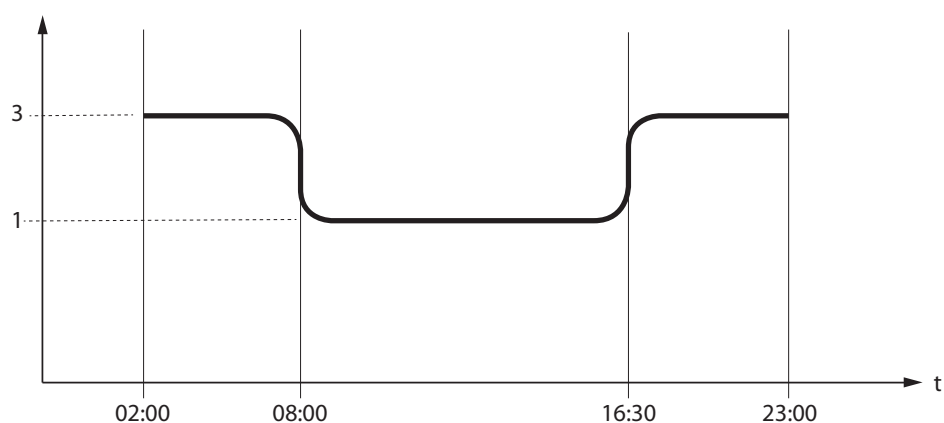


EXEMPLE CHRONO HORAIRE/CRÉNEAUX SUPERPOSÉS

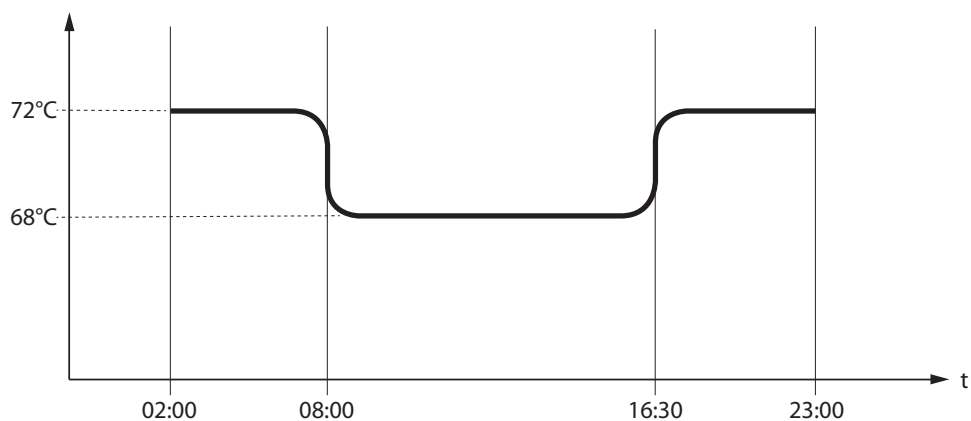
CRÉNEAU HORAIRE





SET PUISSANCE



SET H2O



	Créneau horaire 1	start 02:00 stop 23:00	puissance 3 - SET H2O 72°C
	Créneau horaire 2	start 08:00 stop 16:30	puissance 1 - SET H2O 68°C
	fonctionnement poêle		

RÉGLAGES

- **DATE-HEURE**
- **LANGUE**
- **SET DEGRÉS**

VOIR CHAPITRE : CONFIGURATIONS PREMIER ALLUMAGE

ECRAN

Ce menu permet de régler l'intensité lumineuse de l'écran. Les valeurs possibles varient de OFF, 1 à 20. Sur OFF, le rétro-éclairage de l'écran est à l'intensité maximale et s'éteint après un retard de 60 secondes.

Le rétro-éclairage se rallume en appuyant sur une touche ou si le poêle est en défaut.

PROCÉDURE DE COMMANDE

- ♦ Appuyer sur la touche 6.
- ♦ Appuyer sur la touche 3 jusqu'à **REGLAGES** et confirmer à l'aide de la touche 6.
- ♦ Continuer en appuyant sur la touche 3 jusqu'à **ECRAN** et confirmer à l'aide de la touche 6.
- ♦ Utiliser les touches 4-5 pour régler l'intensité souhaitée (**SET**)
- ♦ Appuyer sur la touche 6 pour confirmer et la touche 1 pour retourner aux menus précédents jusqu'à l'état initial.

STAND-BY

La fonction **STAND-BY**, si activée, est utilisée pour programmer une extinction de la machine commandée par le thermostat supplémentaire

PROCÉDURE DE COMMANDE

- ♦ Appuyer sur la touche 6.
- ♦ Appuyer sur la touche 3 jusqu'à **REGLAGES** et confirmer à l'aide de la touche 6.
- ♦ Continuer en appuyant sur la touche 3 jusqu'à l'affichage de **STAND-BY** et confirmer à l'aide de la touche 6.
- ♦ Utiliser les touches 4-5 pour activer (**ON**) / désactiver (**OFF**).
- ♦ Appuyer plusieurs fois sur la touche 1 pour confirmer et quitter le menu

CHARGE INITIALE

Cette fonction permet le remplissage de la vis sans fin et facilite les phases de premier allumage du poêle, ou si le réservoir à pellets est resté vide.

Avec le poêle froid et sur « OFF », s'assurer d'avoir introduit le pellet à l'intérieur du réservoir et activer la fonction **CHARGE INITIALE** et confirmer avec OK.

Pour interrompre le chargement en continu, il suffit d'appuyer sur la touche 1 pendant 3 s.

PROCÉDURE DE COMMANDE

- ♦ Appuyer sur la touche 6.
- ♦ Appuyer sur la touche 3 jusqu'à **REGLAGES** et confirmer à l'aide de la touche 6.
- ♦ Continuer en appuyant sur la touche 3 jusqu'à **CHARGE INITIALE** et confirmer à l'aide de la touche 6.
- ♦ Appuyer plusieurs fois sur la touche 1 pour confirmer et quitter le menu.

EVACUAT AIR

Cette fonction permet d'évacuer l'air éventuellement présent dans le poêle. En activant la fonction, le circulateur sera alimenté avec des phases de 30 secondes d'exécution et de 30 secondes d'arrêt pendant 15 minutes. Avec le poêle froid et « OFF », activer la fonction **ÉVACUAT AIR** et confirmer avec la touche 6. Pour interrompre, appuyer sur la touche 1 pendant 3 secondes.

Attention : avant d'activer la fonction « **ÉVACUAT AIR** », assurez-vous d'avoir ouvert la vis de purge de la vanne de purge manuelle.

PROCÉDURE DE COMMANDE

- ♦ Appuyer sur la touche 6.
- ♦ Appuyer sur la touche 3 jusqu'à **REGLAGES** et confirmer à l'aide de la touche 6.
- ♦ Continuer en appuyant sur la touche 3 jusqu'à **EVACUAT AIR** et confirmer à l'aide de la touche 6.
- ♦ Appuyer plusieurs fois sur la touche 1 pour confirmer et quitter le menu.

NETTOYAGE ORDINAIRE

Cette fonction permet d'ouvrir le fond du brasier pour faciliter le nettoyage de la chambre de combustion.

Avec le poêle froid et sur « OFF », activer la fonction **NETTOYAGE**.

Lorsque le fond du brasier est totalement ouvert, gratter les parois de la chambre de combustion à l'aide du tisonnier fourni et faire descendre la cendre restante dans le tiroir à cendres.

PROCÉDURE COMMANDES :

- ◆ Appuyer sur la touche 6
- ◆ Appuyer sur la touche 3 jusqu'à **RÉGLAGES** et confirmer avec la touche 6
- ◆ Continuer en appuyant sur la touche 3 jusqu'à **NETTOYAGE** et confirmer à l'aide de la touche 6.
- ◆ Avec le tisonnier fourni, racler les parois de la chambre de combustion et faire descendre la cendre restante dans le tiroir à cendres.
- ◆ Appuyer sur la touche 1 pour conclure et attendre le retour à la page principale

OUVRIR LA PORTE UNIQUEMENT QUAND L'OPÉRATION EST TERMINÉE ! L'ÉCRAN SIGNALERA L'OUVERTURE EFFECTIVE !

Wi-Fi

L'écran permet de se connecter au réseau internet au moyen de la technologie Wi-Fi.

Il permet de gérer et de contrôler à distance le poêle avec la APP spéciale pour Smartphone « TotalControl 2.0 » (Apple Store / Play Store) .

Suivre les indications figurant dans le manuel spécifique.

Voir site : https://www.lanordica-extraflame.com/sites/default/files/documenti_temp/004281060-000_istr.app_total_control_2.0.pdf.

PROCÉDURE COMMANDES ACTIVATION WIFI

- ◆ Appuyer sur la touche 6.
- ◆ Appuyer sur la touche 3 jusqu'à **REGLAGES** et confirmer à l'aide de la touche 6.
- ◆ Continuer en appuyant sur la touche 3 jusqu'à **Wi-Fi** et confirmer à l'aide de la touche 6.
- ◆ Appuyer sur la touche 6 pour accéder à **HABILITATION**.
- ◆ Utiliser les touches 4-5 pour sélectionner activer « ON » / désactiver « OFF » et appuyer sur la touche 6 pour confirmer.
- ◆ Appuyer plusieurs fois sur la touche 1 pour quitter le menu.

PROCÉDURE DE COMMANDE RESET CONFIGURATION WIFI ET ACTIVATION ACCESS POINT

- ◆ Appuyer sur la touche 6.
- ◆ Appuyer sur la touche 3 jusqu'à **REGLAGES** et confirmer à l'aide de la touche 6.
- ◆ Continuer en appuyant sur la touche 3 jusqu'à **Wi-Fi** et confirmer avec la touche 6.
- ◆ Appuyer sur la touche 3 jusqu'à **EFFACER** et appuyer sur la touche 6.
- ◆ Utiliser les touches 4-5 pour sélectionner démarrer le reset « ON » / « OFF » et appuyer sur la touche 6 pour confirmer.
- ◆ Appuyer plusieurs fois sur la touche 1 pour quitter le menu.

EFFACER

Permet de rétablir toutes les valeurs modifiables par l'utilisateur aux valeurs d'usine.

PROCÉDURE DE COMMANDE

- ◆ Appuyer sur la touche 6.
- ◆ Appuyer sur la touche 3 jusqu'à **REGLAGES** et confirmer avec la touche 6.
- ◆ Appuyer sur la touche 3 jusqu'à l'affichage de **EFFACER** et confirmer avec la touche 6.
- ◆ Utiliser les touches 4-5 pour sélectionner activer « ON » / désactiver « OFF »
- ◆ Appuyer plusieurs fois sur la touche 1 pour confirmer et quitter le menu.

AUX

En cas d'utilisation des accessoires à ondes convoyées du producteur, le branchement doit être effectué par le technicien autorisé, directement sur la carte. Pour plus d'informations, contacter le revendeur.

CARTE SUPPLÉMENTAIRE EN OPTION

Le fabricant dispose d'une carte supplémentaire en option qui permet de doter la chaudière des fonctions supplémentaires suivantes pour gérer le système. Dans le tableau sous-jacent sont indiquées les différentes possibilités que l'option peut offrir.

Gestion accumulation sanitaire	✓
Gestion Ballon Tampon	✓
3 zones chauffage	✓
Option eau sanitaire instantanée	✓
Gestion pompe puffer ou 4 ^e zone chauffage	✓
Gestion anti-légionellose pour l'accumulation sanitaire	✓
Gestion chrono accumulation sanitaire	✓
Gestion et contrôle de la sortie auxiliaire	✓

NETTOYAGE ET ENTRETIEN

TOUJOURS SUIVRE LES INDICATIONS AVEC LE MAXIMUM DE SÉCURITÉ !

- ◆ S'assurer que la fiche du cordon d'alimentation soit enlevée car le générateur pourrait avoir été programmé pour s'allumer.
- ◆ Que le générateur est complètement froid.
- ◆ Les cendres sont complètement froides.
- ◆ Durant les opérations de nettoyage du produit garantir un renouvellement efficace de l'air de la pièce.
- ◆ Un nettoyage insuffisant compromet le bon fonctionnement et la sécurité !

ENTRETIEN

Pour un fonctionnement correct, le générateur doit être soumis à un entretien courant effectué par un technicien autorisé, au moins une fois par an.

Les opérations périodiques de contrôle et les entretiens doivent toujours être réalisés par des techniciens spécialisés et habilités qui agissent conformément aux normes en vigueur et aux indications présentes dans ce mode d'emploi et d'entretien.



FAIRE NETTOYER CHAQUE ANNÉE LE CIRCUIT D'ÉVACUATION DES FUMÉES, LES CONDUITS DE FUMÉE, Y COMPRIS LES RACCORDS EN « T », ET LES CACHES D'INSPECTION - LES COURBES ET LES ÉVENTUELLES SECTIONS HORIZONTALES SI PRÉSENTES ! LA FRÉQUENCE DE NETTOYAGE DU GÉNÉRATEUR EST INDICATIVE ! ELLE DÉPEND DE LA QUALITÉ DU PELLET UTILISÉ ET DE LA FRÉQUENCE D'UTILISATION. IL EST POSSIBLE QUE CES OPÉRATIONS DOIVENT ÊTRE RÉALISÉES PLUS FRÉQUEMMENT

NETTOYAGE PÉRIODIQUE À EFFECTUER PAR L'UTILISATEUR

Les opérations de nettoyage périodique, comme l'indique ce mode d'emploi et d'entretien, doivent être réalisées avec le plus grand soin, après avoir lu les indications, les procédures et les fréquences décrites à l'intérieur.

NETTOYAGE DES SURFACES ET DU REVÊTEMENT

Ne jamais utiliser de nettoyeurs abrasifs ou chimiquement agressifs pour le nettoyage !

Le nettoyage des surfaces doit se faire avec le générateur et le revêtement complètement froids. Pour l'entretien des surfaces et des parties métalliques, il suffit d'utiliser un chiffon humidifié avec de l'eau ou avec de l'eau et du savon neutre.

Le non-respect des indications peut abîmer les surfaces du générateur et entraîner l'annulation de la garantie.

NETTOYAGE DU VERRE VITROCÉRAMIQUE

Ne jamais utiliser de nettoyeurs abrasifs ou chimiquement agressifs pour le nettoyage !

Le nettoyage du verre vitrocéramique doit se faire lorsqu'il est complètement froid.

Pour nettoyer le verre vitrocéramique, il suffit d'utiliser un pinceau sec et du papier journal humidifié et passé dans la cendre. Si le verre est très sale, utiliser exclusivement un nettoyeur spécifique pour verre vitrocéramique. Pulvériser une petite quantité sur un chiffon et l'utiliser sur le verre vitrocéramique. Ne pas pulvériser le nettoyeur ou autre liquide directement sur la vitre ou sur les joints !

Le non-respect des indications peut abîmer les surfaces du verre vitrocéramique et entraîner l'annulation de la garantie.

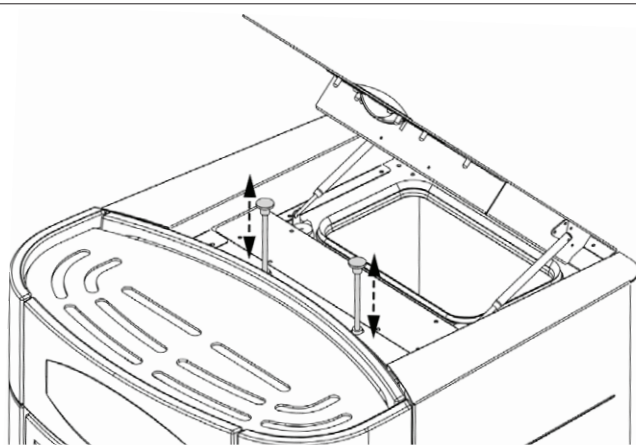
NETTOYAGE DU RÉSERVOIR À PELLET

Quand le réservoir se vide complètement, débrancher le cordon d'alimentation du générateur et, avant de procéder à son remplissage, enlever d'abord les résidus (poussière, copeaux, etc.) du réservoir vide.

LES IMAGES suivantes SONT DONNÉES À TITRE D'EXEMPLE.

RACLEURS :

Le nettoyage des échangeurs thermiques doit avoir lieu uniquement lorsque le générateur est froid ! Son nettoyage permet de garantir un rendement thermique toujours constant au fil du temps. Ce type d'entretien doit être effectué au moins une fois par jour. Pour ce faire, il suffit d'utiliser les racleurs prévus à cet effet situés dans la partie supérieure du générateur, en effectuant le mouvement du bas vers le haut et vice versa plusieurs fois.



LES IMAGES SONT DONNÉES À TITRE D'EXEMPLE.

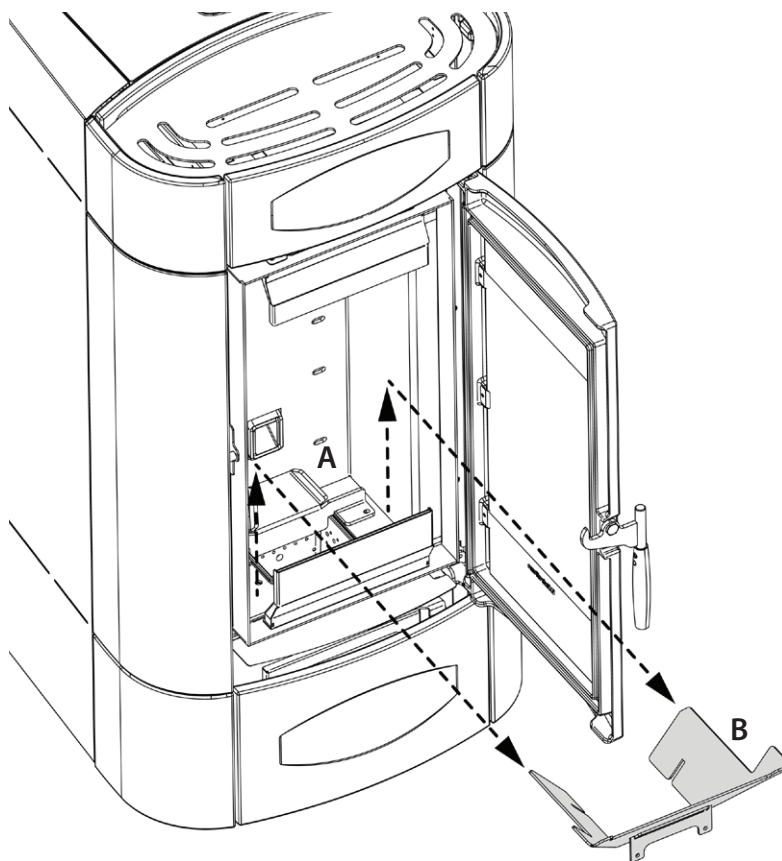
BRASIER ET CHAMBRE DE COMBUSTION :

Le nettoyage du brasier s'effectue automatiquement à des intervalles prédéfinis par la chaudière, par l'intermédiaire d'un système mécanique. **Il est dans tous les cas conseillé d'éliminer les éventuels résidus à l'aide d'un aspirateur de cendre.**

- ♦ Aspirer la cendre déposée entre le séparateur (A) et la porte du foyer.
- ♦ Enlever convoyeur (B).
- ♦ Aspirer complètement la cendre de la chambre de combustion et du fond du brasier avec un aspirateur adéquat.
- ♦ Remettre le convoyeur (B) en place sur le brasier.

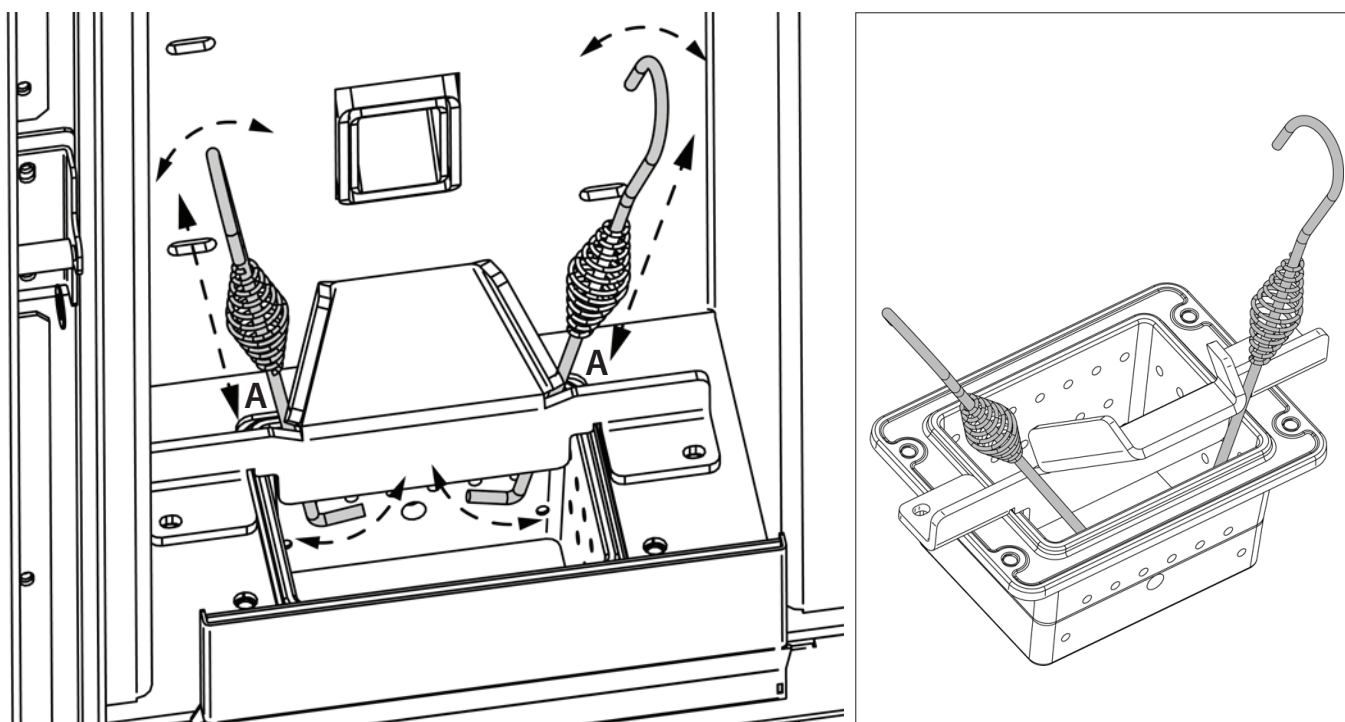
Pour le nettoyage du brasier, il faut enlever le convoyeur (B), voir illustration.
Pour l'enlever, il suffit de le soulever du brasier.

Toujours s'assurer, après avoir nettoyé le brasier, que le convoyeur (B) pose correctement sur le brasier et pas sur une autre surface de la chambre de combustion.



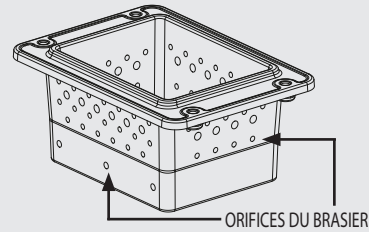
DÉTAIL NETTOYAGE BRASIER

Lors du nettoyage du brasier, assurez-vous d'éliminer la cendre déposées derrière la glissière du pellet. Insérez le tisonnier fourni derrière le glissière de granulés (A) en retirant les dépôts. Aspirez ensuite les cendres avec un aspirateur approprié.



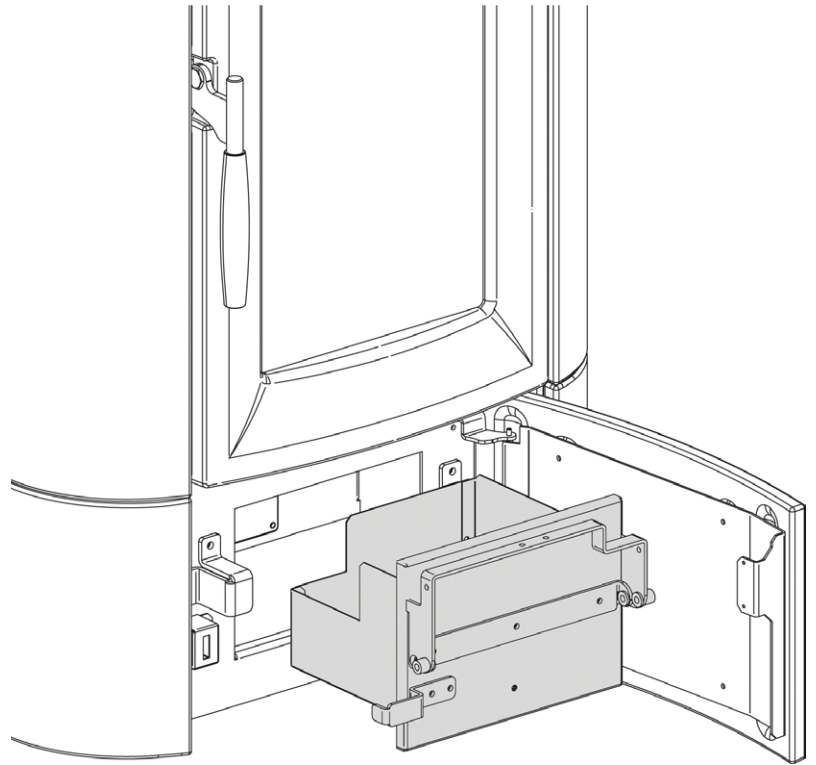


**UN BRASIER PROPRE GARANTIT UN FONCTIONNEMENT CORRECT !
LE FAIT DE MAINTENIR LE BRASIER ET SES ORIFICES TOUJOURS BIEN PROPRES,
SANS RÉSIDUS DE COMBUSTION, GARANTIT AU GÉNÉRATEUR UNE BONNE
COMBUSTION AU FIL DU TEMPS, ET ÉVITE LES ÉVENTUELS DYSFONCTIONNEMENTS
QUI POURRAIENT EXIGER L'INTERVENTION DU TECHNICIEN.
IL EST POSSIBLE D'UTILISER LA FONCTION DANS LE MENU UTILISATEUR « EASY
SETUP » POUR ADAPTER LA COMBUSTION AUX EXIGENCES DÉCRITES.**

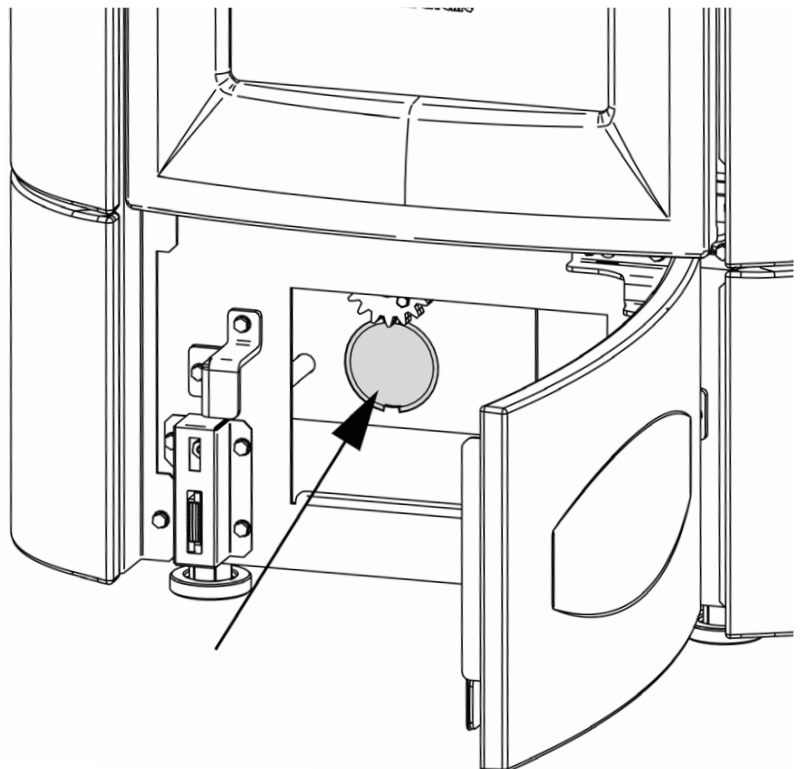


TIROIR A CENDRES :

Enlever le tiroir à cendres et le vider dans un récipient prévu à cet effet.



Éliminer les résidus de cendre du tube de prise d'air.



LES IMAGES SONT DONNÉES A TITRE D'EXEMPLE.

PIÈCES	FRÉQUENCE EN JOURS*
RACLEURS (UTILISATEUR)	7
BRASIER (UTILISATEUR)	7
CHAMBRE DE COMBUSTION (UTILISATEUR)	7
TIROIR À CENDRES** (UTILISATEUR)	7
RACCORD EN « T »/ CONDUIT DE FUMÉE (UTILISATEUR)	365

* Utilisation moyenne de 8h à puissance maximale.

** La fréquence de nettoyage du tiroir à cendres dépend de plusieurs facteurs : type de pellet, puissance du poêle, utilisation du poêle et type d'installation.



SI LE CORDON D'ALIMENTATION EST ENDOMMAGÉ, IL DOIT ÊTRE REMPLACÉ PAR LE SERVICE D'ASSISTANCE TECHNIQUE OU DANS TOUS LES CAS PAR UNE PERSONNE POSSÉDANT UNE QUALIFICATION ÉQUIVALENTE, DE SORTE À ÉVITER TOUT RISQUE.



LES JOINTS DU RÉSERVOIR À PELLET, BRASIER, VITRE DU FOYER GARANTISSENT LE FONCTIONNEMENT CORRECT DU POÊLE. CES ÉLÉMENTS DOIVENT ÊTRE RÉGULIÈREMENT CONTRÔLÉS PAR L'UTILISATEUR : EN CAS D'USURE OU DE DOMMAGES, IL FAUDRA LES REMPLACER IMMÉDIATEMENT. CES OPÉRATIONS DEVRONT ÊTRE RÉALISÉES PAR UN TECHNICIEN HABILITÉ.

**POUR CONNAÎTRE LE CENTRE D'ASSISTANCE LE PLUS PROCHE, CONTACTER LE REVENDEUR OU CONSULTER LE SITE :
WWW.LANORDICA-EXTRAFLAME.COM**

ENTRETIEN COURANT À EFFECTUER PAR LES TECHNICIENS AUTORISÉS

L'entretien courant doit être effectué au moins une fois par an.

Étant donné que le générateur utilise le pellet comme combustible solide, il requiert une intervention annuelle d'entretien courant, qui doit être effectué par un **Technicien habilité, en utilisant uniquement des pièces de rechange d'origine.**

Le non-respect peut compromettre la sécurité de l'appareil et entraîner l'annulation des conditions de garantie.

Le respect de la fréquence de nettoyage réservée à l'utilisateur et décrite dans le mode d'emploi et d'entretien, garantit au générateur une combustion correcte au fil du temps, et d'éviter les éventuelles anomalies et/ou dysfonctionnements qui pourraient requérir des interventions du technicien. Les demandes d'intervention d'entretien courant ne sont pas comprises dans la garantie du produit.

JOINTS : COUVERCLE DU RÉSERVOIR À PELLET, PORTE, TIROIR A CENDRES ET BRASIER

Les joints garantissent l'étanchéité du poêle et par conséquent son bon fonctionnement.

Ces éléments doivent être régulièrement contrôlés : en cas d'usure ou de dommages, il faudra les remplacer immédiatement.

Ces opérations devront être réalisées par un technicien autorisé.

RACCORDEMENT À LA CHEMINÉE

Tous les ans, ou à chaque fois que cela s'avère nécessaire, aspirer et nettoyer le conduit qui mène à la cheminée. En présence de portions horizontales, il faut enlever les résidus avant qu'ils n'obstruent le passage des fumées.

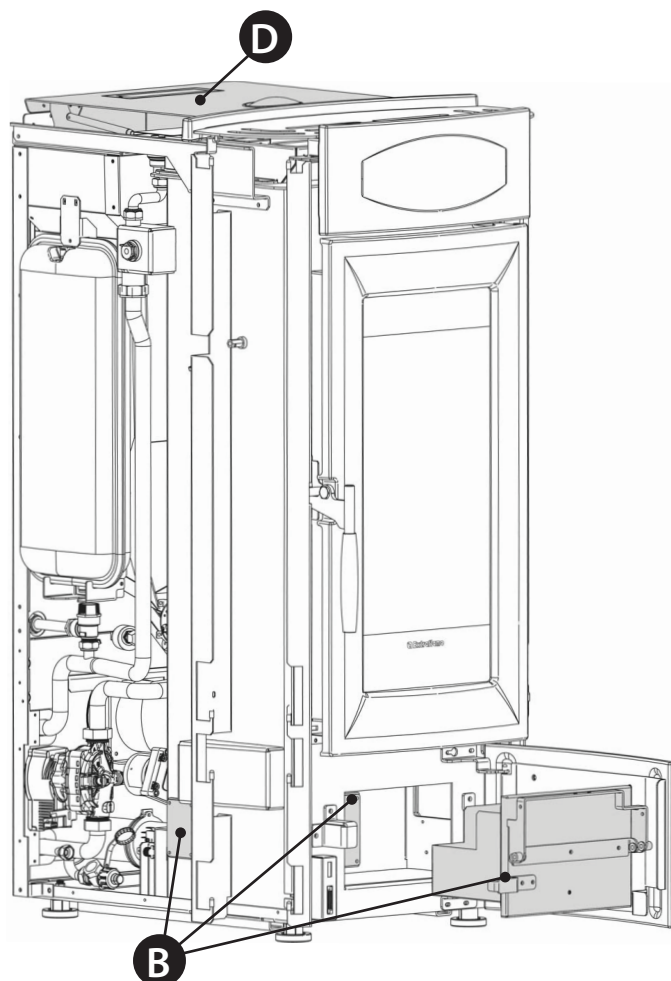
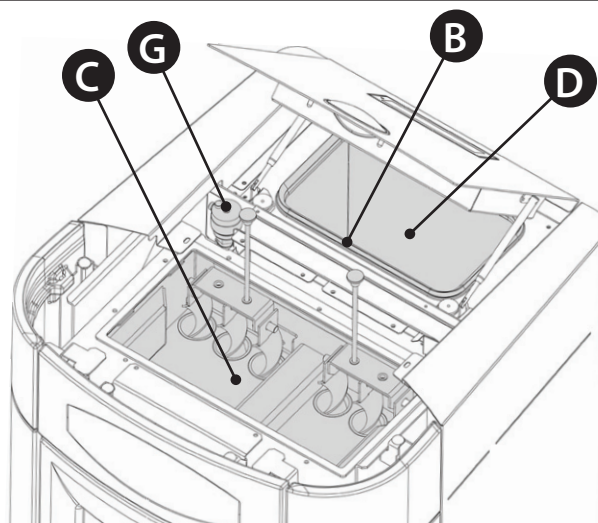
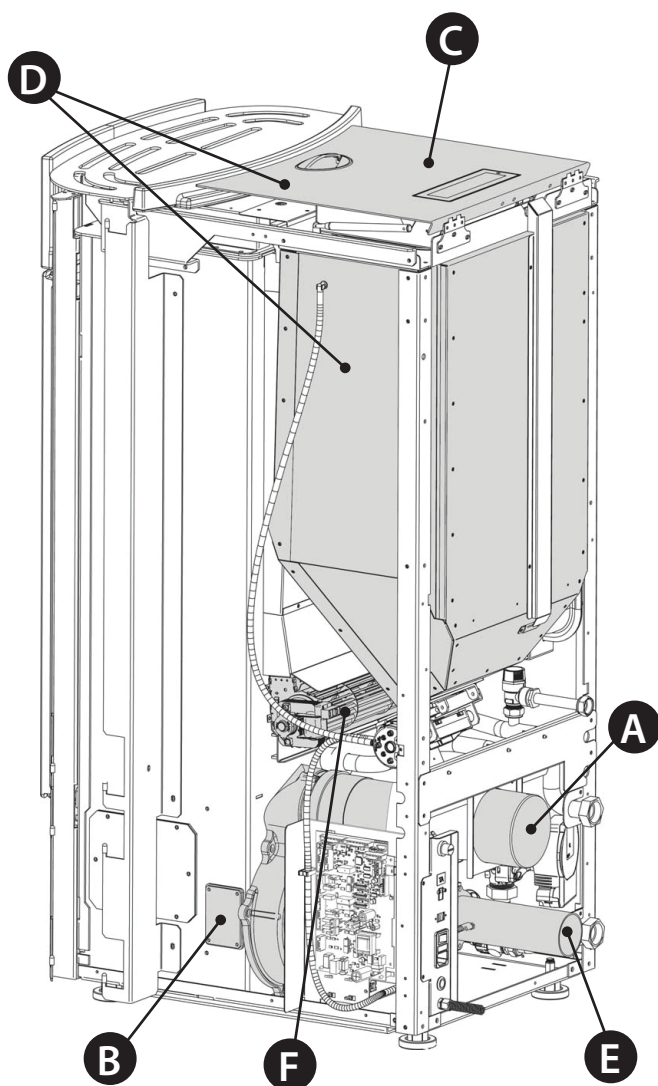
MISE HORS SERVICE (FIN DE SAISON)

A la fin de chaque saison, il est conseillé de vider totalement le réservoir de pellet avant d'éteindre le poêle et d'aspirer les éventuels résidus de pellet et la poussière à l'intérieur.

NOUS VOUS CONSEILLONS DE NE PAS DÉBRANCHER LE GÉNÉRATEUR DU RÉSEAU ÉLECTRIQUE POUR PERMETTRE AU CIRCULATEUR D'EFFECTUER LES CYCLES ANTIBLOCCAGE.

L'entretien courant doit être effectué au moins une fois par an.

LES IMAGES SONT DONNEES A TITRE D'EXEMPLE.



A	Moteur des fumées (démontage et nettoyage du conduit de fumée et des raccords en « T »), nouveau silicone aux endroits prévus
B	Joints, réservoir pellet, inspections, tiroir à cendres et porte (remplacer et appliquer le silicone aux endroits prévus)
C	Chambre de combustion et échangeur (nettoyage total) y compris le nettoyage du culot de la bougie
D	Réservoir (vidage complet et nettoyage).
E	Vérification du tuyau d'aspiration de l'air et nettoyage éventuel du capteur de flux
F	Démontage du ventilateur d'air ambiant et élimination de la poussière et des résidus de pellet.
G	Vanne de purge manuelle



AFFICHAGES

ECRAN	CAUSE
OFF	Générateur éteint
START	La phase de start est en cours
PRECHARGE PELLETT	Le chargement continu du pellet est en cours durant l'allumage
ALLUMAGE	La phase dédiée à l'allumage est en cours
DEMARRAGE	La phase de démarrage est en cours
TRAVAIL	La phase de fonctionnement normal est en cours
MODULATION	Le générateur est en train de fonctionner au minimum
**NETTOYAGE BRASIER	Le nettoyage du brasier est en cours
NETTOYAGE FINAL	Le nettoyage final est en cours
STAND BY	Générateur éteint à cause du thermostat externe en attente de se rallumer
ATTENTE REFROIDISSEMENT	Un nouvel allumage est tenté alors que le générateur vient tout juste d'être éteint. Lorsque le générateur effectue un arrêt, il est nécessaire d'attendre l'arrêt total du moteur des fumées ; effectuer ensuite le nettoyage du brasier. C'est uniquement après avoir réalisé ces opérations qu'il sera possible de rallumer le générateur.
H-OFF	Générateur éteint à cause de la température de l'eau supérieure au set configuré.
**T-AMB	Affiche la température ambiante (sur les modèles qui le prévoient).
*T - OFF	Générateur éteint en attente de se rallumer à cause du fait que toutes les demandes sont satisfaites
ATTENTE BLACK OUT	Le générateur est en cours de refroidissement après une coupure de courant. Après la phase de refroidissement, il se rallumera automatiquement
ANTIGEL	Le fonctionnement antigel est en cours car la température de l'eau t° H2O est sous le seuil configuré en usine le circulateur s'active jusqu'à ce que l'eau ait atteint le paramètre prédéfini en usine de +2°C
ANTIBLOCCAGE	La fonction antiblocage du circulateur est en cours (seulement si le générateur est resté sur OFF pendant au moins 96 heures) ; le circulateur s'active pendant le temps prédéfini par le fabricant, de façon à éviter le blocage de ce dernier
SOUFFLAGE AUTO	Le soufflage automatique est activé
FERMER PORTE	Cette signalisation indique que 60 secondes sont à disposition pour fermer la porte et le couvercle du réservoir. Au bout des 60 secondes, le poêle, au cours de la phase d'allumage, déclenchera une alarme « AL DEPR » alors qu'en fonctionnement normal, le poêle se mettra en « ATTENTE REFROIDISSEMENT » pour ensuite redémarrer automatiquement quand les conditions sont présentes (poêle froid, etc.).
FERMER RÉSERVOIR	
TH. BULBE NO ARME	Contactez le centre d'assistance

* en cas de carte supplémentaire circuit

** sur les modèles prédisposés.

ALARMES

ECRAN	EXPLICATION	SOLUTION
	Indique la présence d'une alarme.	Allumée : indique la présence d'une alarme Clignotant : indique la désactivation du capteur de dépression. L'alarme peut uniquement être réinitialisée si le moteur des fumées s'est arrêté et 15 minutes après l'affichage de l'alarme, en appuyant sur la touche 1/ON/  pendant 3 secondes.
EXTRACTEUR EN PANNE	Panne moteur des fumées	Contacteur le centre d'assistance
SONDE FUMÉES	Panne de la sonde fumées.	Contacteur le centre d'assistance
FUMÉES CHAUDES	Température des fumées élevée	Contrôler le chargement du pellet (voir « Réglage du chargement pellet ») ; si le problème n'est pas résolu, contacter un technicien habilité.
**SONDE CHAMBRE	Anomalie sonde chambre.	Contacteur le centre d'assistance.
ALLUMAGE RATÉ	Le réservoir à pellet est vide. Réglage inadéquat du chargement pellet. Bulbes thermostatiques déclenchés.	Vérifier la présence ou non de pellets dans le réservoir. Régler l'afflux de pellets (voir « Réglage charge pellet »). Vérifier les procédures décrites dans le chapitre « Allumage ». Vérifier les thermostats à sondes (voir chapitre Réarmements)
ALLUMAGE RATÉ BLACK OUT	Coupure de courant pendant la phase d'allumage.	Mettre le poêle sur off à l'aide de la touche 1 et répéter les procédures décrites dans le chapitre « Allumage ». Les opérations de réarmement devront être effectuées par un technicien agréé.
PAS DE FLAMME	Le réservoir à pellet est vide. Chargement insuffisant de pellet. Le motoréducteur ne charge pas le pellet.	Vérifier la présence ou non de pellets dans le réservoir. Vérifier les thermostats à sondes (voir chapitre Réarmements) Régler l'afflux de pellets (voir « Réglage charge pellet »).
AL DEPR	La porte n'est pas correctement fermée. Le tiroir à cendres n'est pas correctement fermé (s'il est présent)	Vérifier la fermeture hermétique de la porte. Vérifier la fermeture hermétique du tiroir à cendres (s'il est présent).
**ALARME DELTA-P MIN 1	La chambre de combustion est sale. Le conduit d'expulsion des fumées est obstrué/ sale Le canal de relevé dépression à l'intérieur du tiroir à cendres est obstrué.	Vérifier la propreté du conduit des fumées et de la chambre de combustion. Vérifier et nettoyer le raccord cannelé et le tube du pressostat du tiroir à cendres. Contacteur le centre d'assistance
SONDE H2O	Panne de la sonde H2O	Contacteur le centre d'assistance
ALARME PRESSION H2O MIN	La pression de l'installation lue par le pressostat est trop basse.	Air probable dans le circuit, purger le circuit. Absence possible d'eau ou fuites dues à des anomalies dans certains composants du circuit. Si le problème persiste, contacter le centre d'assistance
ALARME PRESSION H2O MAX	La pression de l'eau a dépassé le seuil maximal	Air probable dans le circuit, purger le circuit. Vérifier que les vases d'expansion ne soient pas endommagés ou sous-dimensionnés. Vérifier que le circuit, à froid, soit chargé à la pression correcte Si le problème persiste, contacter le centre d'assistance
COMMANDE VIS SANS FIN	Fonctionnement anomal chargement pellet.	Contacteur le centre d'assistance
**VIS SANS FIN BLOQUÉE	Fonctionnement anomal moteur pellet.	Contacteur le centre d'assistance

* en cas de carte supplémentaire circuit

** sur les modèles prédisposés.

**TRAPPE BLOCK	Le nettoyage automatique du brasier est bloqué. Brasier sale/obstrué La porte n'est pas correctement fermée.	Vérifier que la porte soit bien fermée. Vérifier que le brasier soit libre et propre. Le nettoyage automatique du brasier est bloqué. Si le problème persiste, contacter le centre d'assistance
**COURANT MAX	Le nettoyage automatique du brasier est bloqué. Brasier sale/obstrué La porte n'est pas correctement fermée.	Vérifier que la porte soit bien fermée. Vérifier que le brasier soit libre et propre. Le nettoyage automatique du brasier est bloqué. Si le problème persiste, contacter le centre d'assistance
*SONDE BALLON ECS	Panne sonde ballon ecs .	Contacteur le centre d'assistance
*SONDE BALLON TAMPON	Panne sonde ballon tampon .	Contacteur le centre d'assistance
AL. INTERFACE PWM	Interface de sortie IPWM endommagée, en court-circuit ou non branchée	Contacteur le centre d'assistance
AL. PWM CHAUD	La pompe fonctionne mais ses prestations ne sont pas optimales. Sous-tension 160-194v. Pompe en protection thermique.	Contacteur le centre d'assistance
AL PWM ARRÊTÉ	La pompe s'est arrêtée mais est encore en état de marche. Sous-tension < 160v. Surtension. Flux externe inattendu.	Contacteur le centre d'assistance
AL PWM ARRÊTÉ 2	La pompe s'est arrêtée mais est encore en état de marche. Problème au niveau d'un composant différent de la pompe. Débris dans l'installation. Positionnement en haute température.	Contacteur le centre d'assistance
AL. PWM BLOQUÉ	La pompe s'est arrêtée de manière permanente Pompe bloquée. Module électronique endommagé	Contacteur le centre d'assistance
AL. PWM FLUX	Pompe bloquée. Liquide avec densité élevée. Tuyau obstrué.	Contacteur le centre d'assistance
**DEFAUT DELTA-P	Transducteur de pression différentielle en panne ou débranché.	Contacteur le centre d'assistance
**ALARME DELTA-P MIN 2	Le tiroir à cendres n'est pas correctement fermé. La prise d'air est bouchée. La chambre de combustion est sale. Les trous du brasier sont bouchés. L'échangeur de chaleur et/ou le conduit de fumée de l'appareil sont sales. Le raccord en « T », le conduit de raccordement ou le conduit de fumée est bouché.	Vérifier la fermeture hermétique du tiroir à cendres. Nettoyer la prise d'air. Nettoyer la chambre de combustion. Libérer les trous du brasier. Nettoyer l'échangeur de chaleur et le conduit de fumée de l'appareil. Nettoyer/libérer le raccord en « T », le conduit de raccordement et le conduit de fumée. Contacteur le centre d'assistance

Extraflame®

Riscaldamento a Pellet

EXTRAFLAME S.p.A. Via Dell'Artigianato, 12 36030 - MONTECCHIO PRECALCINO (VI) - ITALY
☎ +39.0445.865911 - 📠 +39.0445.865912 - ✉ info@extraflame.it - 🌐 www.lanordica-extraflame.com

MADE IN ITALY
design & production

***POUR CONNAÎTRE LE CENTRE D'ASSISTANCE LE PLUS PROCHE
CONTACTER VOTRE REVENDEUR OU CONSULTER
LE SITE WWW.LANORDICA-EXTRAFLAME.COM***

Le fabricant se réserve le droit de modifier les caractéristiques et les données reportées dans ce manuel à tout moment et sans préavis, dans le but d'améliorer ses produits.