

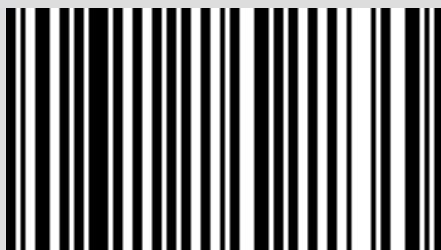


POÊLE À PELLETS ÉTANCHE

FLOW COMFORT AIR 10 M1

PARTIE 1 - NORME ET ASSEMBLAGE

Traduction des instructions rédigées dans la langue originale



8902004300

SOMMAIRE

SOMMAIRE	II
INTRODUCTION	1
1-MISES EN GARDE ET CONDITIONS DE GARANTIE	2
2-INSTALLATION	9
3-DESSINS ET CARACTÉRISTIQUES TECHNIQUES	23
4- DÉBALLAGE	25
5- MONTAGE DU REVÊTEMENT	28
6-OUVERTURE DES PORTES	34
7-RACCORDEMENTS AUX DISPOSITIFS SUPPLÉMENTAIRES	35
8-CHARGEMENT DES PELLETS	39

INTRODUCTION

Cher Client,

nos produits sont conçus et fabriqués conformément aux normes en vigueur, avec des matériaux d'excellente qualité et une expérience approfondie des processus de transformation.

Pour pouvoir obtenir les meilleures performances de votre poêle, nous vous suggérons de lire attentivement les instructions figurant dans ce manuel. Ce manuel d'installation et d'utilisation fait partie intégrante du produit : veiller à ce qu'il accompagne toujours l'appareil, même en cas de cession à un autre propriétaire. En cas de perte, demander un exemplaire au service d'assistance technique local ou le télécharger directement sur le site Internet de l'entreprise.

Toutes les réglementations locales, y compris celles qui se rapportent aux normes nationales et européennes, doivent être respectées lors de l'installation de l'appareil.

En Italie, pour les installations de systèmes à biomasse inférieurs à 35 kW, le décret ministériel de référence est le décret ministériel 37/08 et tout installateur qualifié en possession des conditions requises en la matière doit délivrer un certificat de conformité du système installé. (Le système est l'ensemble Poêle+Cheminée+Prise d'air).

RÉVISIONS DE LA PUBLICATION

Le contenu de ce manuel, de nature strictement technique, appartient à l'entreprise MCZ Group Spa.





Aucune partie de ce manuel ne peut être traduite dans une autre langue et/ou adaptée et/ou reproduite, même partiellement, sous une autre forme et/ou par un moyen mécanique, électronique, par photocopie, enregistrement ou autre, sans l'autorisation écrite préalable de la société MCZ Group Spa.

La société se réserve le droit d'apporter des modifications au produit, à tout moment et sans aucun préavis. La société propriétaire protège ses droits en vertu de la loi.

CONSERVATION ET PROCÉDURES DE CONSULTATION DU MANUEL

- Prendre soin de ce manuel et le conserver dans un endroit facilement et rapidement accessible.
- Si ce manuel est perdu ou détruit, en demander un autre exemplaire à votre revendeur ou directement au service d'assistance technique agréé. Il est également possible de le télécharger directement sur le site de l'entreprise.
- Le « **texte en gras** » requiert une attention particulière de la part du lecteur.
- Le « *texte en italique* » est utilisé pour attirer votre attention sur d'autres paragraphes de ce manuel ou pour apporter d'éventuels éclaircissements supplémentaires.
- La « Remarque » fournit des informations supplémentaires sur le sujet.

SYMBOLES PRÉSENTS DANS LE MANUEL

	ATTENTION : Lire attentivement et comprendre le message auquel il se réfère car le non-respect des instructions peut entraîner de graves dommages au produit et mettre en danger la sécurité des personnes qui l'utilisent.
	INFORMATIONS : le non-respect des prescriptions compromet l'utilisation du produit.
	SÉQUENCES OPÉRATIONNELLES : séquence de boutons sur lesquels appuyer pour accéder aux menus ou effectuer des réglages.
	MANUEL consulter attentivement ce manuel ou les instructions relatives.

MISES EN GARDE POUR LA SÉCURITÉ

- **L'installation, le branchement électrique, la vérification du fonctionnement et l'entretien ne doivent être effectués que par un personnel qualifié et autorisé.**
- **Installer le produit selon toutes les lois locales, nationales et conformément aux normes en vigueur dans le lieu, dans la région ou le pays de son installation.**
- N'utiliser que le combustible conseillé par le producteur. Le produit ne doit pas servir d'incinérateur.
- Il est strictement interdit d'utiliser de l'alcool, de l'essence, des combustibles liquides pour lanternes, du gasoil, du bioéthanol, des fluides pour l'allumage du charbon ou des liquides similaires afin d'allumer ou de raviver la flamme de ces appareils. Garder ces liquides inflammables loin de l'appareil lors de son utilisation.
- Ne pas introduire de combustibles autres que des pellets de bois dans le réservoir.
- Pour utiliser correctement le produit et les appareils électroniques qui y sont raccordés et pour prévenir les accidents, il faut toujours respecter les indications du présent manuel.
- **L'appareil peut être utilisé par des enfants âgés de moins de 8 ans et par des personnes ayant des capacités physiques, sensorielles ou mentales réduites ou ne possédant pas l'expérience ou les connaissances nécessaires, à condition que ce soit sous surveillance ou après avoir reçu des instructions relatives à l'utilisation de l'appareil en toute sécurité et à la compréhension des dangers qui y sont inhérents. Les enfants ne doivent pas jouer avec l'appareil. Le nettoyage et l'entretien qui doivent être effectués par l'utilisateur ne doivent en aucun cas être effectués par des enfants sans surveillance.**
- Avant de commencer toute opération, l'utilisateur ou quiconque s'apprête à intervenir sur le produit devra avoir lu et compris l'ensemble du contenu de ce manuel d'installation et d'utilisation. Des erreurs ou une mauvaise configuration des paramètres peuvent entraîner des situations de danger et/ou

un fonctionnement anormal.

- Ne pas utiliser le produit comme si c'était une échelle ou une structure d'appui.
- Ne pas mettre de linge à sécher sur le produit. Les étendoirs à linge ou les produits similaires éventuels doivent être placés à une distance appropriée du produit. **Risque d'incendie.**
- *Toute responsabilité liée à une utilisation incorrecte du produit incombe entièrement à l'utilisateur et dégage le producteur de toute responsabilité civile et pénale.*
- Tout type d'altération ou de substitution non autorisée de pièces non originelles du produit peut être dangereux pour la sécurité de l'opérateur et dégage l'entreprise de toute responsabilité civile et pénale.
- Une grande partie des surfaces du produit sont très chaudes (porte, poignée, vitre, tuyaux de sortie des fumées, etc.). **Il faut donc éviter d'entrer en contact avec ces pièces sans porter les vêtements de protection adéquats ou des équipements appropriés, comme par exemple des gants de protection thermique** ou des systèmes d'actionnement de type « main froide ».
- **Il est interdit de faire fonctionner le produit en laissant la porte ouverte ou si la vitre est cassée.**
- **En cas d'inutilisation prolongée, tous les battants/portes/couvercles prévus sur l'appareil doivent rester fermés.**
- Le produit doit être raccordé électriquement à une installation munie d'un système de mise à la terre efficace.
- Éteindre le produit en cas de panne ou de mauvais fonctionnement.
- L'accumulation de pellets non brûlés dans le brûleur après chaque « défaut d'allumage » doit être éliminée avant de procéder à un nouvel allumage. Contrôler que le brûleur soit propre et bien placé avant de rallumer.
- Ne pas laver le produit à l'eau. L'eau risque de pénétrer à l'intérieur de l'unité et d'endommager les isolations électriques, en provoquant des décharges électriques.
- Ne pas stationner trop longtemps devant le produit en marche. Ne pas trop chauffer la pièce où l'on séjourne et où le produit est installé. Cela peut être

1-MISES EN GARDE ET CONDITIONS DE GARANTIE

néfastes pour les conditions physiques et causer des problèmes de santé.

- Installer le produit dans une pièce qui ne présente pas de risque d'incendie et équipée de tous les services comme les alimentations (air et électriques) et les évacuations pour les fumées.
- En cas d'incendie de la cheminée, éteindre l'appareil, le débrancher du réseau et ne jamais ouvrir la porte. Ensuite, appeler les autorités compétentes.
- Le stockage du produit et de son revêtement doit être effectué dans des locaux exempts d'humidité et qui ne doivent pas être exposés aux intempéries.
- Il est recommandé de ne pas enlever les pieds prévus pour l'appui du corps du produit au sol afin de garantir une isolation adéquate, surtout en cas de revêtements de sol réalisés avec des matériaux inflammables.
- En cas de défaillance du système d'allumage, ne pas forcer l'allumage en utilisant des matériaux inflammables.
- Les opérations d'entretien extraordinaire ne doivent être effectuées que par un personnel autorisé et qualifié.
- Évaluer les conditions statiques du plan sur lequel reposera le poids du produit et prévoir une isolation correcte s'il est construit dans un matériau inflammable (ex. bois, moquette, plastique).
- Composants électriques sous tension : n'alimenter le produit qu'après l'avoir assemblé complètement.
- Débrancher le produit de l'alimentation à 230 V avant toute opération d'entretien.
- Une mauvaise utilisation ou un entretien incorrect du produit risque d'occasionner des situations de danger.
- **Il est interdit de charger manuellement du combustible dans le brasier. Le non-respect de cette mise en garde peut occasionner des situations de danger.**
- **Avant de rallumer le produit, il est indispensable de toujours retirer l'accumulation de pellets non brûlés dans le brasier occasionnée par un défaut d'allumage, le vidage du réservoir ou par toutes les situations qui peuvent être à l'origine d'une telle situation.**

1-MISES EN GARDE ET CONDITIONS DE GARANTIE

INFORMATIONS :

Pour tout type de problème, s'adresser au revendeur ou au personnel qualifié et agréé par l'entreprise.

- N'utiliser que le combustible déclaré par le Fabricant.
- Lors du premier allumage, il est normal que le produit émette de la fumée due au premier chauffage de la peinture. Il faut donc bien aérer le local où il est installé.
- Contrôler et nettoyer périodiquement les conduits d'évacuation des fumées (raccord au conduit de fumées).
- Le produit n'est pas un appareil de cuisson.
- Laisser toujours le couvercle du réservoir du combustible fermé.
- Conserver soigneusement ce manuel d'installation et d'utilisation car il doit accompagner le produit toute sa vie durant. En cas de vente ou de transfert à un autre utilisateur, il faut toujours veiller à ce que le manuel accompagne le produit.

USAGE PRÉVU

Le produit, qui fonctionne exclusivement avec des pellets de bois, doit être installé à l'intérieur des locaux.

CONTRÔLES DES PERFORMANCES DU PRODUIT.

Tous nos produits ont été soumis à des ESSAIS ITT par un laboratoire notifié (système 3) et conformément au Règlement (UE) numéro 305/2011 « Produits de construction », selon la norme EN 14785:2006 (pellet) et la « Directive Machines » EN 303-5 (chaudières).

En cas de tests effectués en vue d'une éventuelle surveillance du marché ou de contrôles d'inspection par des organismes tiers, il est nécessaire de tenir compte des mises en garde suivantes :

- pour obtenir les performances déclarées, le produit doit exécuter préalablement un cycle de fonctionnement d'au moins 15/20 heures
- utiliser le tirage moyen des fumées de combustion spécifié dans le tableau « caractéristiques techniques du produit »
- le type de pellet utilisé doit respecter la norme EN ISO 17225-2 en vigueur
- l'apport de combustible peut varier selon la longueur et le pouvoir calorifique de ce dernier ; certains réglages peuvent donc s'avérer nécessaires pour respecter la consommation horaire spécifiée dans le tableau « Caractéristiques techniques du produit ». L'utilisation de pellets de catégorie A1 garantit globalement un pouvoir calorifique compris dans des marges étroites par rapport à celui utilisé pour les essais, mais la dimension influe de manière importante sur les performances et doit donc être en moyenne supérieure à 24 mm de longueur et 6 mm de diamètre
- pour un produit à bois, il faut vérifier que l'humidité résiduelle du combustible soit correcte, c'est-à-dire comprise entre 12 % et 20 %. L'augmentation de l'humidité implique des réglages différents de l'air comburant, à effectuer en intervenant sur le dispositif de réglage correspondant, ce qui modifie ainsi les rapports de mélange entre air primaire et air secondaire
- En cas de dommages dus à la maintenance, il est nécessaire de vérifier le bon fonctionnement des dispositifs susceptibles d'influer sur les performances (par exemple les ventilateurs d'air ou les dispositifs de sécurité électriques).
- Les performances maximales sont réalisables au maximum de la puissance de la flamme et de la ventilation.
- Se conformer scrupuleusement aux points de prélèvement prévus par la réglementation aussi bien pour les émissions que pour les températures.

CONDITIONS DE GARANTIE

L'entreprise garantit le produit, **à l'exception des éléments soumis à une usure normale** (indiqués à la page suivante) pendant une durée de **2 (deux) ans** à compter de la date d'achat qui doit être attestée par :

- un document justificatif (facture et/ou ticket de caisse) indiquant le nom du vendeur et la date à laquelle la vente a été faite ;
- l'envoi du certificat de garantie rempli dans les 8 jours à compter de l'achat.

De plus, pour que la garantie soit valable et qu'elle puisse être exploitée, l'installation dans les règles de l'art et la mise en marche de l'appareil doivent être effectuées exclusivement par un personnel qualifié qui, dans les cas prévus, devra remettre une déclaration de conformité de l'installation et une déclaration de bon fonctionnement du produit à l'utilisateur.

Il est conseillé d'effectuer le test fonctionnel du produit avant de terminer les finitions (revêtements, peinture des parois, etc.).

1-MISES EN GARDE ET CONDITIONS DE GARANTIE

Les installations qui ne sont pas conformes aux normes en vigueur, ainsi que l'usage impropre et le manque d'entretien comme prévu par le Fabricant, annulent la garantie du produit.

La garantie est valable à condition de respecter les indications et les mises en garde contenues dans le manuel d'utilisation et d'entretien qui accompagne l'appareil pour permettre l'utilisation la plus correcte.

Le remplacement de l'ensemble de l'appareil ou la réparation de l'un de ses composants ne prolonge pas la durée de la garantie qui reste inchangée.

La garantie sous-entend le remplacement ou la réparation gratuite **des pièces reconnues comme étant défectueuses à l'origine en raison de vices de fabrication.**

En cas de manifestation d'un défaut, l'acheteur doit conserver le certificat de garantie et le présenter au centre d'assistance avec le document remis lors de l'achat, afin de bénéficier de la garantie.

EXCLUSIONS

Sont exclus de la présente garantie tous les dysfonctionnements et/ou dommages de l'appareil dus aux causes suivantes :

- dommages dus au transport et/ou à la manutention
- toutes les pièces défectueuses pour cause de négligence, d'un entretien erroné, d'une installation non conforme aux spécifications du producteur (toujours se référer au manuel d'installation et d'utilisation fourni avec l'appareil)
- dimensionnement erroné par rapport à l'usage ou défauts d'installation ou bien omission de l'adoption des mesures nécessaires afin de garantir l'exécution dans les règles de l'art
- surchauffe impropre de l'appareil, à savoir utilisation de combustibles non conformes aux types et aux quantités indiqués dans les consignes fournies
- dommages supplémentaires causés par des interventions erronées de l'utilisateur en essayant de remédier à la défaillance initiale
- aggravation des dommages causée par une utilisation ultérieure de l'appareil de la part de l'utilisateur après la manifestation du défaut
- en présence d'une chaudière, éventuelles corrosions, incrustations ou ruptures provoquées par des courants vagabonds, de la condensation, de l'eau agressive ou acide, des traitements détartrants effectués de façon impropre, un manque d'eau, des dépôts de boue ou de calcaire
- manque d'efficacité des cheminées, des conduits de fumées ou des pièces de l'installation dont l'appareil dépend
- dommages dus à des altérations de l'appareil, des agents atmosphériques, des catastrophes naturelles, des actes de vandalisme, des décharges électriques, des incendies, des défauts de l'installation électrique et/ou hydraulique.
- Le défaut d'exécution du nettoyage annuel du poêle, de la part d'un technicien autorisé ou d'un personnel qualifié, entraîne l'annulation de la garantie.

Sont également exclus de la présente garantie :

- les pièces soumises à l'usure normale telles que les joints d'étanchéité, les vitres, les revêtements et les grilles en fonte, les pièces peintes, chromées ou dorées, les poignées et les câbles électriques, les ampoules, les voyants lumineux, les boutons rotatifs, toutes les pièces amovibles du foyer.
- les variations chromatiques des parties peintes et en céramique/pierre serpentine ainsi que les craquelures de la céramique, puisque ce sont des caractéristiques naturelles du matériau et de l'utilisation du produit.
- les travaux de maçonnerie
- les petites pièces du système (le cas échéant) non fournies par le Fabricant

Toute intervention technique sur le produit pour l'élimination des défauts susmentionnés et des dommages conséquents devra donc être convenue avec un Centre d'Assistance Technique agréé qui se réserve d'accepter ou pas le travail correspondant, et qui quoi qu'il en soit, ne sera pas effectuée au titre de la garantie mais de l'assistance technique à fournir aux conditions éventuellement et spécifiquement convenues et selon les tarifs en vigueur pour les travaux à effectuer.

Les frais qui pourraient s'avérer nécessaires pour remédier à ses interventions techniques erronées, à ses manipulations ou, dans tous les cas, à des facteurs de détérioration de l'appareil qui ne sont pas attribuables à des défauts d'origine incombent à l'utilisateur.

Sous réserve des limites imposées par les lois ou les règlements, toute garantie de limitation de la pollution atmosphérique et acoustique est également exclue.

L'entreprise décline toute responsabilité en cas de dommages pouvant, directement ou indirectement, toucher des personnes, des objets ou des animaux, qui résultent du non-respect de toutes les prescriptions indiquées dans le manuel et qui concernent notamment les mises en garde liées à l'installation, à l'utilisation et à l'entretien de l'appareil.

1-MISES EN GARDE ET CONDITIONS DE GARANTIE

PIÈCES DE RECHANGE

En cas de dysfonctionnement du produit, contacter le revendeur qui transmettra l'appel au service d'assistance technique.

N'utiliser que des pièces de rechange originales. Le revendeur ou le centre d'assistance technique peut vous fournir toutes les indications utiles pour les pièces de rechange.

Il est recommandé de ne pas attendre que les composants soient usés pour les remplacer ; il est utile d'effectuer des contrôles d'entretien périodiques.



La société décline toute responsabilité si le produit et tout autre accessoire sont mal utilisés ou modifiés sans autorisation.

Pour tout remplacement, n'utiliser que des pièces de rechange originales.

Informations pour la gestion des déchets des équipements électriques et électroniques contenant des piles et des accumulateurs



Ce symbole, qui apparaît sur le produit, sur les piles, sur les accumulateurs ou sur leur emballage ou sur leur documentation, indique que le produit et les piles ou les accumulateurs inclus, à la fin de leur cycle de vie, ne doivent pas être collectés, récupérés ou éliminés avec les déchets ménagers.

Une gestion impropre des déchets d'équipements électriques et électroniques, des piles ou des accumulateurs peut entraîner le dégagement de substances dangereuses contenues dans les produits. Afin d'éviter tout dommage de l'environnement ou de la santé, l'utilisateur est invité à séparer cet équipement, et/ou les piles ou accumulateurs inclus, des autres types de déchets et à les remettre au centre de collecte municipal. Il est possible de demander au distributeur qu'il effectue l'enlèvement du déchet d'équipement électrique et électronique aux conditions et selon les procédures établies par le décret législatif 49/2014.

La collecte séparée et le traitement correct des équipements électriques et électroniques, des piles et des accumulateurs favorisent la conservation des ressources naturelles, le respect de l'environnement et la protection de la santé.

Pour obtenir de plus amples informations sur les centres de collecte des déchets d'équipements électriques et électroniques, de piles et accumulateurs, il est nécessaire de contacter les Autorités publiques compétentes pour délivrer les autorisations.

POURQUOI CHOISIR UN POÊLE ÉTANCHE

Les produits fabriqués avec une structure parfaitement étanche ne consomment pas l'oxygène de l'environnement car ils prélèvent la totalité de l'air de l'environnement extérieur (à condition que la canalisation soit réalisée de manière opportune) et ils peuvent donc être placés à l'intérieur de toutes les habitations qui nécessitent un degré élevé d'isolation, comme les « maisons passives » ou « à haut rendement énergétique ». Grâce à cette technologie, il n'y a aucun risque d'émissions de fumée dans l'environnement et il ne faut pas de prises d'air libres dans le local d'installation ni de grilles d'aération respectives.

Il n'y aura donc plus de flux d'air froid rendant moins confortable l'environnement et réduisant l'efficacité globale de l'installation. Le poêle étanche peut être installé aussi en présence d'une ventilation forcée ou de locaux pouvant être en dépression par rapport à l'extérieur.

1-MISES EN GARDE ET CONDITIONS DE GARANTIE

Nos produits à biocombustibles solides (ci-après désignés « Produits ») sont conçus et construits conformément à l'une des normes européennes suivantes harmonisées avec le règlement (UE) n° 305/2011 pour les produits de la construction :

EN 14785 : « Appareils de chauffage domestique à convection à granulés de bois »

EN 13240 : « Poêles à combustible solide »

EN 13229 : « Foyers ouverts et inserts à combustibles solides »

EN 12815 : « Cuisinières domestiques à combustible solide »

Les produits sont également conformes aux exigences essentielles de la directive **2009/125/CE (Éco Design)** et, le cas échéant, des directives :

2014/35/EU (LVD - directive Basse Tension)

2014/30/EU (EMC - directive Compatibilité Électromagnétique)

2014/53/UE (RED – directive Équipements Radioélectriques)

2011/65/EU (RoHS)

Cela dit, nous soulignons que :

- **Ce manuel et la fiche technique, disponibles également sur notre site Internet**, fournissent toutes les indications et informations spécifiques nécessaires et fondamentales pour le choix du produit, son installation correcte et le dimensionnement relatif de l'installation d'évacuation des fumées ;
- les Produits doivent être **installés, contrôlés et entretenus** par un personnel qualifié, selon les indications contenues dans ce manuel et conformément aux réglementations locales et aux normes d'installation et d'entretien en vigueur dans les différents pays, afin d'avoir une installation de chauffage efficace et correctement dimensionnée en fonction des exigences de la maison,
- **si les Produits sont soumis à des contraintes thermiques**, avec un fonctionnement continu pendant plusieurs heures à hautes puissances (par ex. 3, 4 heures par jour aux puissances P4 ou P5), il est recommandé d'effectuer le nettoyage plus souvent et de réduire l'intervalle entre les entretiens ordinaires selon l'état de fonctionnement du produit ; veuillez par ailleurs noter que, dans ces conditions de travail de la machine, le risque d'usure prématurée du produit augmente, et notamment celui des parties exposées à la chaleur directe de la flamme (ex. la chambre de combustion), dont l'état d'origine pourrait subir des modifications et des détériorations qui entre autres, pourraient provoquer du bruit pendant le fonctionnement du produit en raison de la dilatation mécanique.

Le fabricant décline toute responsabilité en cas de non-respect des indications ci-dessus.

Il est donc recommandé de respecter non seulement les instructions données pour le nettoyage et l'entretien ordinaire et extraordinaire mais aussi de maintenir une utilisation scrupuleuse du produit à l'aide des programmes de Timer et de modulation fournis, pour une gestion correcte de la température interne de la structure.

EXCLUSIVEMENT POUR LE BENELUX

Cher client,

Si votre appareil est installé dans le Benelux il est fortement conseillé de l'enregistrer dans le site www.fero.be/registration

Pourquoi enregistrer l'appareil?

Chez Fero (l'importateur pour le Benelux) la service ne finit pas avec l'achat! Nos revendeurs certifiés avec la collaboration de Fero Service vous garantissent un fonctionnement impeccable de votre appareil à pellet une utilisation satisfaisante pendant des années!

Si vous enregistrez votre appareil vous pouvez ainsi profiter d'un service après vente et une garantie exceptionnelle et efficace sans compter que nous pourrons également vous tenir au courant des évolutions sur votre type d'appareil.

L'enregistrement est uniquement possible sur les appareils à pellet de la marque MCZ/RED/CADEL/SERGIO LEONI et devrait être enregistré dans les 6 semaines successives à l'achat.

Nous vous souhaitons beaucoup de plaisir avec votre appareil,

Team Fero

2-INSTALLATION



Les indications contenues dans ce chapitre font explicitement référence à la norme italienne d'installation UNI 10683. Dans tous les cas, il faut toujours respecter les normes en vigueur dans le pays d'installation.

LES PELLETS

Les pellets sont issus du tréfilage de sciure produite lors de l'usinage du bois naturel séché (sans vernis). Le caractère compact du matériau est garanti par la lignine contenue dans le bois et qui permet la production des pellets sans utiliser de colles ni de liants.

Le marché offre différents types de pellets ayant des caractéristiques qui varient en fonction des mélanges de bois utilisés. Le diamètre le plus répandu sur le marché est de 6 mm (il existe également un diamètre de 8 mm) avec une longueur comprise entre 3 et 40 mm. Les pellets de bonne qualité ont une densité qui varie de 600 à plus de 750 kg/m³ avec une teneur en eau qui se maintient entre 5 % et 8 % de leur poids.

Non seulement les pellets constituent un combustible écologique, vu que les résidus de bois sont exploités au maximum en obtenant une combustion plus propre que celle produite avec des combustibles fossiles, mais ils possèdent aussi des avantages techniques.

Alors qu'un bon bois a un pouvoir calorifique de 4,4 kW/kg (15 % d'humidité après environ 18 mois de séchage), celui des pellets est d'environ 4,9 kW/kg. Pour garantir une bonne combustion, il est nécessaire que les pellets soient conservés dans un endroit à l'abri de l'humidité et de la saleté. Les pellets sont en général fournis en sacs de 15 kg ; le stockage est donc très pratique



SAC DE COMBUSTIBLE DE 15 kg

Les pellets de bonne qualité garantissent une combustion correcte en réduisant les émissions nocives dans l'environnement.



Plus le combustible est de mauvaise qualité, plus l'intérieur du brasier et de la chambre de combustion doit être nettoyé souvent.

Les principales certifications de qualité pour les pellets qui existent sur le marché européen permettent de garantir que le combustible rentre dans la classe A1/A2 selon la norme ISO 17225-2 (ex EN 14961). Ces certifications, comme par exemple **ENPlus**, **DINplus** et **Ö-Norm M7135**, garantissent notamment le respect des caractéristiques suivantes :

- pouvoir calorifique : 4,6 ÷ 5,3 kWh/kg.
- Teneur en eau : ≤ 10 % du poids.
- Pourcentage de cendres : max. 1,2 % du poids (A1 inférieur à 0,7 %).
- Diamètre : 6±1/8±1 mm.
- Longueur : 3÷40 mm.
- Contenu : 100 % bois non traité et sans aucun ajout de substances liantes (pourcentage d'écorce max. 5 %).
- Emballage : sacs réalisés dans un matériau éco-compatible ou biodégradable.



Il est obligatoire d'utiliser la classe de pellets certifiés A1 selon la norme ISO 17225-2.

L'utilisation de pellets de mauvaise qualité ou non conformes à ce qui est indiqué précédemment compromet le fonctionnement de votre produit et peut, par conséquent, entraîner l'annulation de la garantie et de la responsabilité sur le produit

2-INSTALLATION

PRÉAMBULE

La position de montage doit être choisie en fonction de la pièce, de l'évacuation, du conduit de fumées. Vérifier auprès des autorités locales s'il existe des consignes plus strictes qui concernent la prise d'air comburant, le système d'évacuation des fumées, y compris le conduit de fumées et le terminal de cheminée. Le fabricant décline toute responsabilité en cas d'installations non conformes aux lois en vigueur, d'un renouvellement incorrect de l'air dans les locaux, d'un branchement électrique non conforme aux normes et d'un usage inapproprié de l'appareil. L'installation doit être effectuée par un technicien qualifié qui devra remettre une déclaration de conformité de l'installation à l'acheteur et qui devra assumer l'entière responsabilité de l'installation définitive et du bon fonctionnement conséquent du produit.

Il faudra notamment veiller à ce que :

- il y ait une prise d'air comburant adéquate et une évacuation des fumées conforme au type de produit installé
- d'autres poêles ou dispositifs installés ne mettent pas la pièce où le produit est installé en dépression (une dépression maximale de 15 Pa dans la pièce est autorisée uniquement pour les appareils étanches)
- il n'y ait pas de reflux de fumées dans la pièce lorsque le produit est allumé
- l'évacuation des fumées soit réalisée en toute sécurité (dimensionnement, étanchéité aux fumées, distances des matières inflammables...).

Il est notamment recommandé de vérifier, dans les données nominales du conduit de fumées, les distances de sécurité à respecter en présence de matières combustibles et le type de matériau isolant à employer. Il faut toujours respecter scrupuleusement ces consignes pour éviter de causer de graves dommages à la santé des personnes et à l'intégrité de l'habitation. L'installation de l'appareil doit garantir un accès facile à ce dernier, aux tuyaux d'évacuation des fumées et au conduit de fumées, pour effectuer le nettoyage. **Il est interdit d'installer le poêle dans des locaux comportant un risque d'incendie. L'installation dans des studios, des chambres à coucher et des salles de bains n'est autorisée que pour des appareils étanches ou fermés équipés d'une canalisation adéquate de l'air comburant directement à l'extérieur. Toujours garder une distance et une protection appropriées afin d'éviter que le produit n'entre en contact avec de l'eau.**

Si plusieurs appareils sont installés, il faut dimensionner correctement la prise d'air de l'extérieur.

DISTANCES MINIMALES

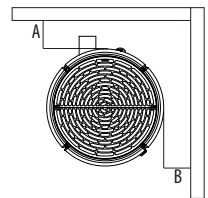
Il est conseillé d'installer le produit à une certaine distance des murs et/ou des meubles éventuels, en laissant une circulation d'air minimum pour permettre une aération efficace de l'appareil et une bonne répartition de la chaleur dans la pièce. Respecter les distances par rapports aux objets inflammables ou sensibles à la chaleur (canapés, meubles, revêtements en bois, etc.), comme spécifié ci-après. La distance séparant l'avant du poêle des matériaux inflammables doit être au moins égale à la valeur indiquée dans le tableau des données techniques du produit.

En présence d'objets considérés comme particulièrement délicats tels que les meubles, les tentures, les canapés, augmenter la distance du poêle de manière appropriée.



En présence d'un plancher en bois, il est conseillé de monter une surface de protection du sol et, quoi qu'il en soit, de suivre les normes en vigueur dans le pays considéré.

	Parois non inflammables	Parois inflammables
FLOW COMFORT AIR 10 M1	A = 10 cm B = 15 cm	A = 12 cm B = 20 cm



Si le sol est constitué d'un matériau combustible, il est conseillé d'utiliser une protection en matériau incombustible (acier, verre...) qui protège aussi la partie frontale de la chute éventuelle des produits brûlés au cours des opérations de nettoyage.

L'appareil doit être installé sur un sol ayant une capacité de charge appropriée.

Si la construction existante n'est pas conforme à cette exigence, il faudra prendre les mesures adéquates (installer par exemple une plaque de répartition de la charge).

2-INSTALLATION

PRÉAMBULE

Le présent chapitre « Conduit de fumées » a été rédigé en référence aux prescriptions des réglementations européennes (EN13384 - EN1443 - EN1856 - EN1457).

Il fournit certaines indications quant à la réalisation correcte du conduit de fumées mais il ne peut en aucun cas être considéré comme un élément de remplacement des normes en vigueur, que le fabricant qualifié doit connaître. Vérifier auprès des autorités locales s'il existe des réglementations restrictives concernant la prise d'air comburant et le système d'évacuation des fumées, y compris le conduit de fumées et le terminal de cheminée.

L'Entreprise décline toute responsabilité concernant le mauvais fonctionnement du poêle s'il est attribuable à l'utilisation d'un conduit de fumées mal dimensionné non conforme aux normes en vigueur.

CONDUIT DE FUMÉES

Le conduit de fumées, ou cheminée, a une grande importance pour le bon fonctionnement d'un appareil de chauffage à combustibles solides à tirage forcé ; étant donné que les appareils de chauffage modernes ont un rendement élevé avec des fumées plus froides et donc un tirage moindre, il est essentiel que le conduit de fumées soit construit dans les règles de l'art et qu'il soit toujours conservé dans un état d'efficacité parfaite. Un conduit de fumées qui dessert un appareil à pellets/bois doit être au moins de catégorie T400 (ou plus si l'appareil le requiert) et résistant au feu de suie. L'évacuation des fumées doit s'effectuer dans un conduit de fumées individuel avec des tuyaux en acier isolés (A) ou dans un conduit de fumées existant et conforme à l'utilisation prévue (B).

Un simple puits en ciment doit être entubé de manière appropriée. Dans les deux cas, prévoir un bouchon d'inspection (AT) ou une trappe d'inspection (AP) - FIG. 1.

Il est interdit de raccorder plusieurs appareils à bois/pellets (*) ou de tout autre type (hottes...) au même conduit de fumées.

(*) à moins qu'il n'existe des dérogations nationales (par exemple en Allemagne), qui permettent d'installer plusieurs appareils dans une même cheminée en conditions opportunes ; dans tous les cas, il est impératif de respecter scrupuleusement les exigences relatives au produit/à l'installation prévues par les réglementations/législations en vigueur dans le pays en question

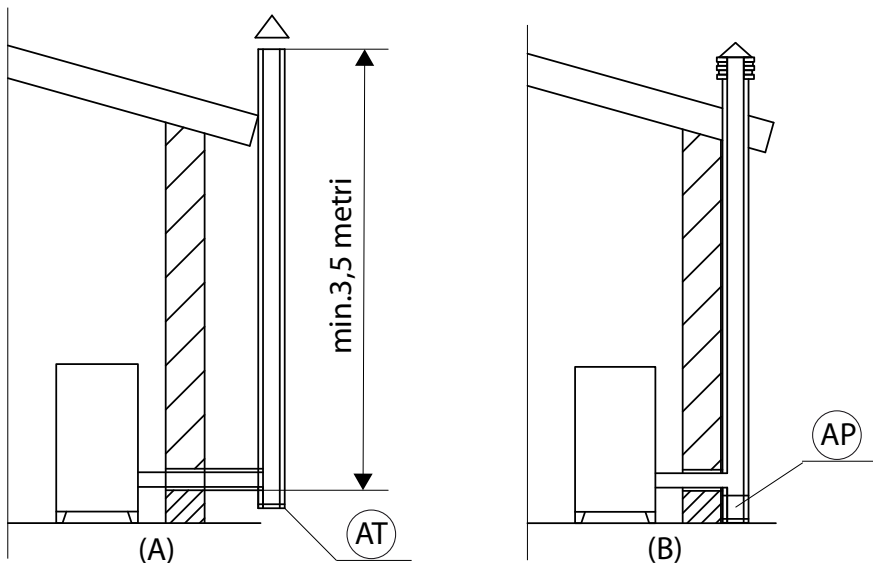


FIGURE 1 - CONDUIT DE FUMÉES

2-INSTALLATION

CARACTÉRISTIQUES TECHNIQUES

Faire vérifier l'efficacité du conduit de fumées par un technicien autorisé.

Le conduit de fumées doit être étanche aux fumées, avoir un tracé vertical sans étranglements, être réalisé avec des matériaux imperméables aux fumées, à la condensation, thermiquement isolés et appropriés à résister dans le temps aux contraintes mécaniques normales (il est conseillé d'utiliser une cheminée en acier A/316 ou en matériau réfractaire à double chambre isolée de section ronde). Il doit être isolé à l'extérieur pour éviter tout phénomène de condensation et réduire l'effet du refroidissement des fumées. Il doit être éloigné des matières combustibles ou facilement inflammables avec un vide d'air ou des matériaux isolants : vérifier la distance indiquée par le producteur de la cheminée conformément à la norme EN1443. L'embouchure de la cheminée doit être située dans la même pièce que l'appareil ou, tout au plus, dans la pièce adjacente et une chambre de collecte de la suie et de la condensation doit se trouver sous l'embouchure et être accessible par un couvercle métallique étanche.

TOIT PLAT

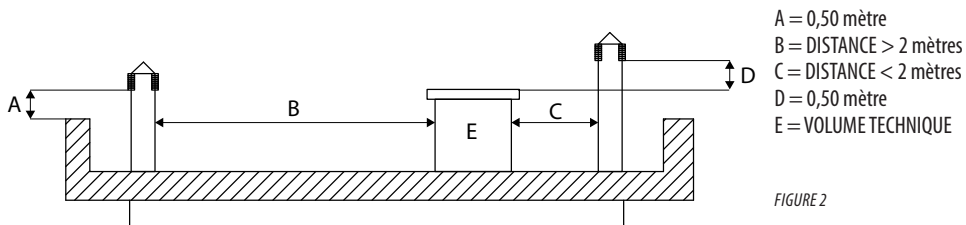


FIGURE 2

TOIT À 15°

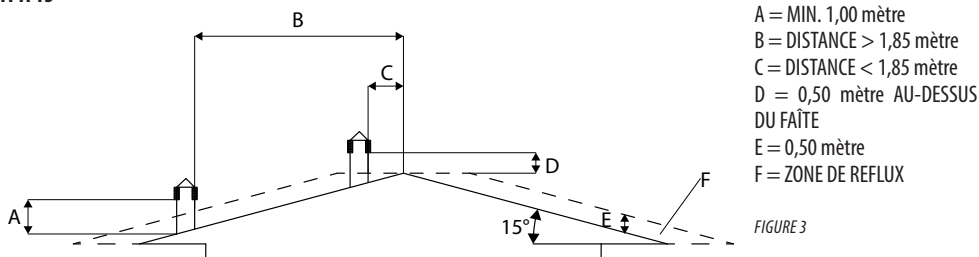


FIGURE 3

TOIT À 30°

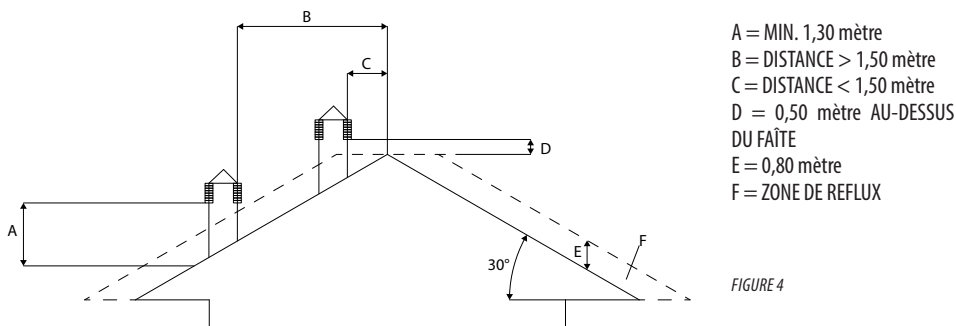


FIGURE 4

2-INSTALLATION

TOIT À 60°

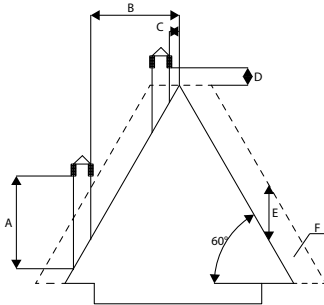


FIGURE 5

- A = MIN. 2,60 mètres
- B = DISTANCE > 1,20 mètre
- C = DISTANCE < 1,20 mètre
- D = 0,50 mètre AU-DESSUS DU FAÎTE
- E = 2,10 mètres
- F = ZONE DE REFLUX

TOIT À 45°

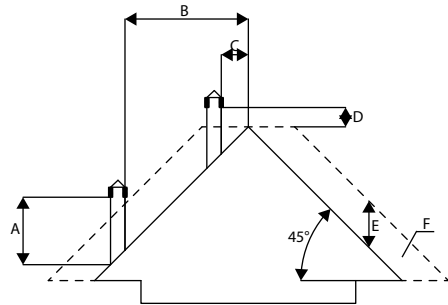


FIGURE 6

- A = MIN. 2,00 mètres
- B = DISTANCE > 1,30 mètre
- C = DISTANCE < 1,30 mètre
- D = 0,50 mètre AU-DESSUS DU FAÎTE
- E = 1,50 mètre
- F = ZONE DE REFLUX

DIMENSIONNEMENT

La dépression (tirage) d'un conduit de fumées dépend aussi de sa hauteur. Vérifier la dépression avec les valeurs indiquées dans les caractéristiques techniques. La hauteur minimale de la cheminée est de 3,5 mètres.

La section interne du conduit de fumées peut être ronde (c'est la meilleure solution), carrée ou rectangulaire (le rapport entre les côtés intérieurs doit être $\leq 1,5$) avec les côtés raccordés avec un rayon minimum de 20 mm. Les dimensions de la section doivent être de **Ø100 mm minimum**.

Les sections/longueurs des cheminées reportées dans le tableau des données techniques sont des indications pour une installation correcte. Toute configuration alternative doit être correctement dimensionnée selon la méthode générale de calcul de la norme UNI EN13384-1 ou selon d'autres méthodes dont l'efficacité a été prouvée.

Ci-dessous quelques exemples de conduits de fumées présents sur le marché :

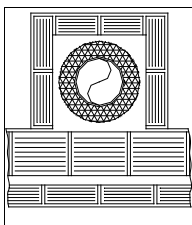
Cheminée en acier AISI 316 à double chambre isolée avec de la fibre céramique ou un produit équivalent résistant à 400 °C.

Cheminée en matériau réfractaire à double chambre isolée et gaine extérieure en béton allégé avec un matériau alvéolaire type argile.

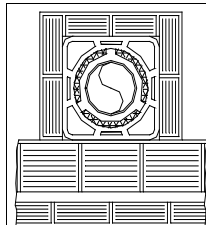
Cheminée traditionnelle en argile à section carrée avec inserts vides isolants.

Éviter les cheminées à section intérieure rectangulaire dont le rapport entre le côté le plus long et le plus court est supérieur à 1,5 (par ex. 20x40 ou 15x30).

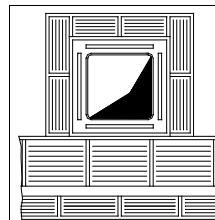
EXCELLENT



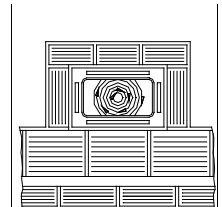
BON



MÉDIOCRE



MAUVAIS



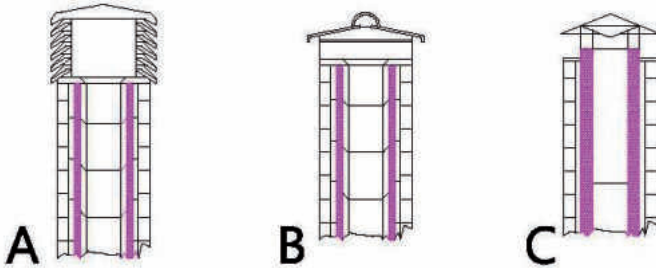
2-INSTALLATION

ENTRETIEN

Le conduit de fumées doit toujours être propre, car les dépôts de suie ou d'huile non brûlés réduisent la section et bloquent le tirage en compromettant le bon fonctionnement du poêle et, s'ils sont présents en grande quantité, ils peuvent s'enflammer. Il est obligatoire de faire nettoyer et contrôler le conduit de fumées et le terminal de cheminée par un ramoneur qualifié au moins une fois par an. Au terme du contrôle/entretien, se faire remettre un rapport signé qui certifie que l'installation fonctionne en toute sécurité. Le défaut de nettoyage compromet la sécurité de l'installation.

TERMINAL DE CHEMINÉE

Le terminal de cheminée est un élément déterminant pour le bon fonctionnement de l'appareil de chauffage : il est conseillé d'utiliser un terminal de type anti-vent (A) voir Figure 7. La surface des ouvertures pour l'évacuation des fumées doit correspondre au moins au double de la section du conduit de fumées/système entubé et elle doit être conformée de façon à ce que l'évacuation des fumées soit garantie même en cas de vent. Elle doit empêcher l'entrée de la pluie, de la neige et de tout animal. La hauteur de l'échappement dans l'atmosphère doit se trouver en dehors de la zone de reflux créée par la conformation de la toiture ou des obstacles éventuels qui se trouvent à proximité (voir Figure 2-3-4-5-6).



COMPOSANTS DE LA CHEMINÉE

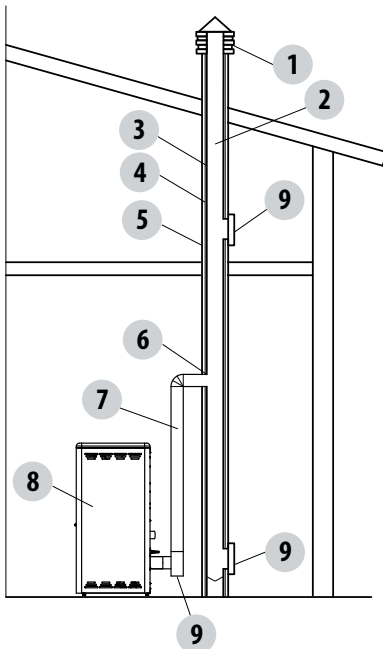


FIGURE 7

LÉGENDE :

- (1) TERMINAL DE CHEMINÉE
- (2) VOIE D'ÉJECTION
- (3) CONDUIT DE FUMÉE
- (4) ISOLATION THERMIQUE
- (5) PAROI EXTÉRIEURE
- (6) RACCORD DE LA CHEMINÉE
- (7) CANAL DE FUMÉE
- (8) GÉNÉRATEUR DE CHALEUR
- (9) TRAPPE D'INSPECTION

FIGURE 8

2-INSTALLATION

PRISE D'AIR EXTÉRIEURE

Il est obligatoire de prévoir une prise d'air extérieure adéquate qui permette l'apport de l'air comburant nécessaire au bon fonctionnement du produit. L'afflux de l'air entre l'extérieur et le local d'installation peut se produire par voie directe, au moyen d'une ouverture dans un mur extérieur de la pièce (solution préférable voir Figure 9 a) ; ou par voie indirecte, par prélèvement de l'air dans des pièces attenantes qui communiquent de façon permanente avec la pièce d'installation (voir Figure 9 b). Les chambres à coucher, les salles de bains, les garages et, de manière générale, les locaux à risque d'incendie ne doivent pas faire partie des pièces attenantes qui communiquent. Lors de l'installation, il faut vérifier les distances minimales nécessaires pour réussir à prélever l'air à l'extérieur. Il faut tenir compte de la présence des portes et des fenêtres qui risquent d'interférer avec l'afflux correct de l'air vers le poêle (voir le schéma ci-dessous).

La prise d'air doit avoir une surface nette totale minimale de 80 cm² : la surface susdite doit être augmentée en conséquence si, à l'intérieur du local, il y a d'autres générateurs activés (par exemple : ventilateur électrique pour l'extraction de l'air vicié, hotte aspirante, autres poêles, etc.) qui pourraient causer la mise en dépression de la pièce. Il est nécessaire de faire vérifier qu'avec tous les appareils allumés, la chute de pression entre la pièce et l'extérieur ne dépasse pas 4 Pa (pour les appareils Oyster aussi, si l'air comburant n'a pas été canalisé à l'extérieur de façon opportune). Si besoin est, augmenter la section d'entrée de la prise d'air qui doit être réalisée à une hauteur proche du sol et toujours protégée par une grille de protection extérieure anti-volatiles, de façon à ce qu'elle ne puisse être obstruée par aucun objet.

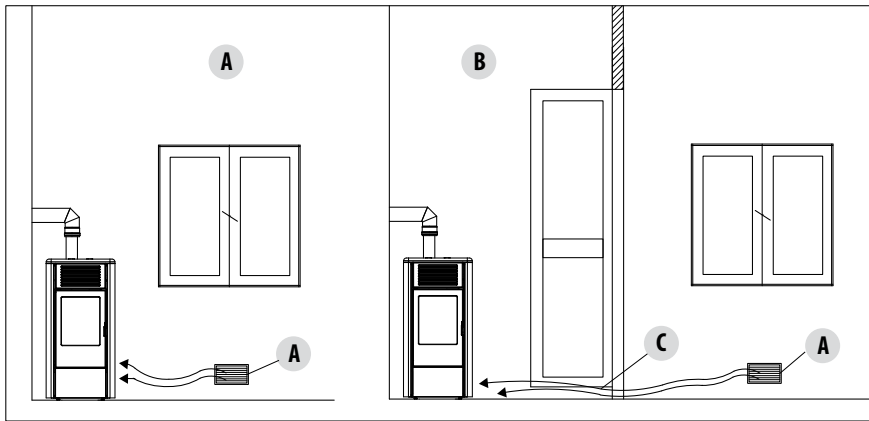


FIGURE 9 A - DIRECTEMENT DE L'EXTÉRIEUR

FIGURE 9 B - PAR VOIE INDIRECTE DU LOCAL ADJACENT

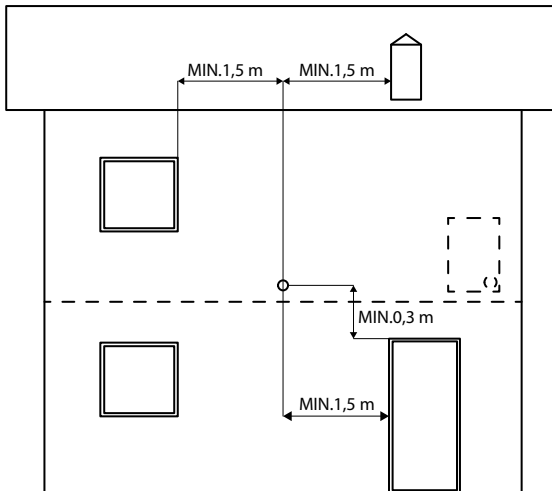


FIGURE 10

A=PRISE D'AIR
B=LOCAL À VENTILER
C=AUGMENTATION DE LA FENTE SOUS LA PORTE

Il est possible de raccorder l'air nécessaire à la combustion directement à la prise d'air extérieure avec un tuyau d'au moins Ø50 mm ayant une longueur maximale linéaire de 3 mètres ; chaque coude du tuyau équivaut à un mètre linéaire. Pour la fixation du tuyau, voir l'arrière du poêle.

Pour les poêles installés dans un studio, une chambre à coucher et une salle de bains (lorsque cela est autorisé), il est obligatoire d'effectuer le raccordement de l'air comburant à l'extérieur. Notamment pour les poêles étanches, il est nécessaire que ce raccordement soit réalisé de façon à ce qu'il soit étanche pour ne pas compromettre la caractéristique d'étanchéité globale du système.

2-INSTALLATION

DISTANCE (mètres)	La prise d'air doit être éloignée de :	
1,5 m	AU-DESSOUS DES	Portes, fenêtres, évacuations des fumées, vides d'air, ...
1,5 m	HORIZONTALEMENT	Portes, fenêtres, évacuations des fumées, vides d'air, ...
0,3 m	AU-DESSUS DES	Portes, fenêtres, évacuations des fumées, vides d'air, ...
1,5 m	LOIN	de la sortie des fumées

RACCORDEMENT AU CONDUIT DE FUMÉES

Le raccordement entre l'appareil et le conduit des fumées doit être effectué avec un canal de fumée conforme à la norme EN 1856-2. Le segment de raccordement doit avoir une longueur maximale de 4 m en projection horizontale, avec une pente minimale de 3 % et un nombre maximal de 3 courbes à 90° (qu'il est possible d'inspecter - le raccord en T de sortie de l'appareil ne doit pas être compté).

Le diamètre du canal de fumée doit être égal ou supérieur à celui de la sortie de l'appareil (Ø 80 mm).

TYPE D'INSTALLATION	CANAL DE FUMÉE
Longueur minimale verticale	1,5 mètre
Longueur maximale (avec 1 coude à 90° pouvant être inspecté)	6,5 mètres
Longueur maximale (avec 3 coudes à 90° pouvant être inspectés)	4,5 mètres
Nombre maximal de coudes à 90° pouvant être inspectés	3
Segments horizontaux (pente minimale 3 %)	4 mètres

Utiliser des canaux de 80 mm ou 100 mm de diamètre en fonction du type de l'installation, avec des joints d'étanchéité en silicone ou des dispositifs d'étanchéité analogues qui permettent de résister aux températures de fonctionnement de l'appareil (min. T200 classe P1).

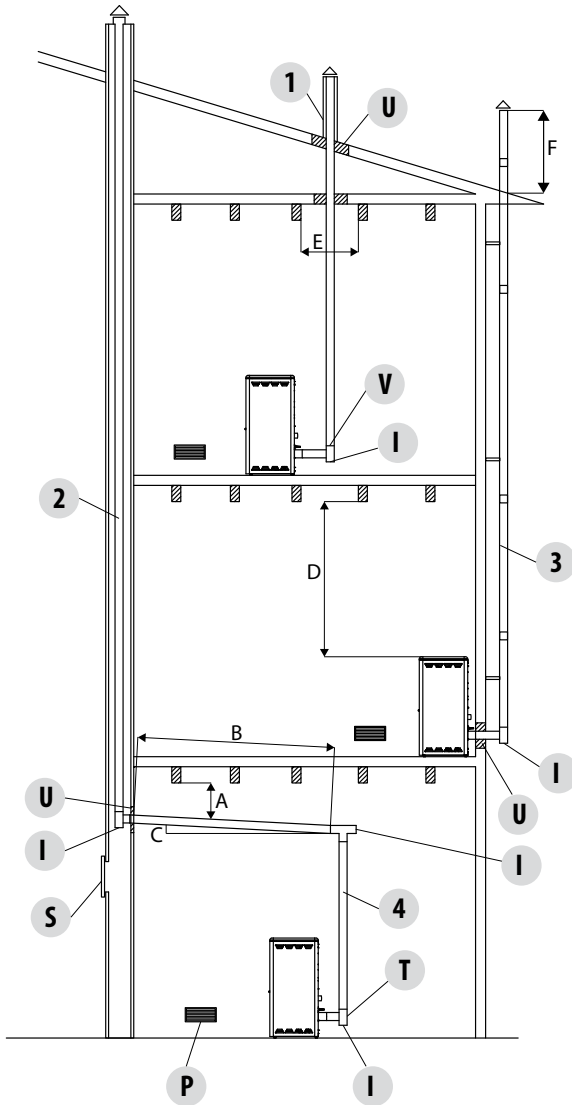
Il est interdit d'employer des tuyaux métalliques flexibles, en fibrociment ou en aluminium. Pour les changements de direction, il est conseillé d'utiliser un raccord en T avec un bouchon d'inspection qui permet d'effectuer facilement le nettoyage périodique des canalizations. Après le nettoyage, il faut toujours veiller à ce que les bouchons d'inspection soient refermés hermétiquement avec le joint d'étanchéité correspondant en bon état.

Il est interdit de raccorder plusieurs appareils ou l'évacuation provenant des hottes situées au-dessus, au même canal de fumée. L'évacuation directe à travers le mur des produits de la combustion aussi bien vers des espaces fermés qu'à ciel ouvert, est interdite.

Le canal de fumée doit se trouver à une distance minimale de 400 mm des éléments de construction inflammables ou sensibles à la chaleur.

2-INSTALLATION

EXEMPLES D'INSTALLATION CORRECTE



1. Installation du conduit de fumées Ø120 mm avec un trou pour le passage du tuyau augmenté de :
100 mm minimum autour du tuyau s'il communique avec des parties non inflammables comme du ciment, des briques, etc. ou

300 mm minimum autour du tuyau (ou ce qui est prescrit dans les données nominales) s'il communique avec des parties inflammables comme du bois, etc.

Dans les deux cas, il faut insérer un isolant adéquat entre le conduit de fumées et le plancher.

Il est recommandé de vérifier et de respecter les données nominales du conduit de fumées, notamment les distances de sécurité des matières inflammables.

Les règles précédentes s'appliquent également aux trous effectués dans le mur.

2. Vieux conduit de fumées, tubage minimum Ø100 mm avec la réalisation d'une porte extérieure pour permettre de nettoyer la cheminée.

3. Conduit de fumées extérieur réalisé exclusivement avec des tuyaux en inox isolés, c'est-à-dire avec une double paroi minimum Ø100 mm : le tout bien ancré au mur. Avec un terminal de cheminée anti-vent. Voir fig. 7 type A.

4. Système de canalisation au moyen de raccords en T qui permet un nettoyage facile sans démonter les tuyaux

FIGURE 11

U = ISOLANT
V = ÉVENTUELLE RÉDUCTION DE 100 À 80 MM
I = BOUCHON D'INSPECTION
S = TRAPPE D'INSPECTION
P = PRISE D'AIR
T = RACCORD EN T AVEC BOUCHON D'INSPECTION

A = MINIMUM 40 MM
B = MAXIMUM 4 M
C = MINIMUM 3°
D = MINIMUM 400 MM
E = DIAMÈTRE DU TROU
F = VOIR FIG. 2-3-4-5-6

2-INSTALLATION

Instructions d'installation avec tubes concentriques (valable pour la France)

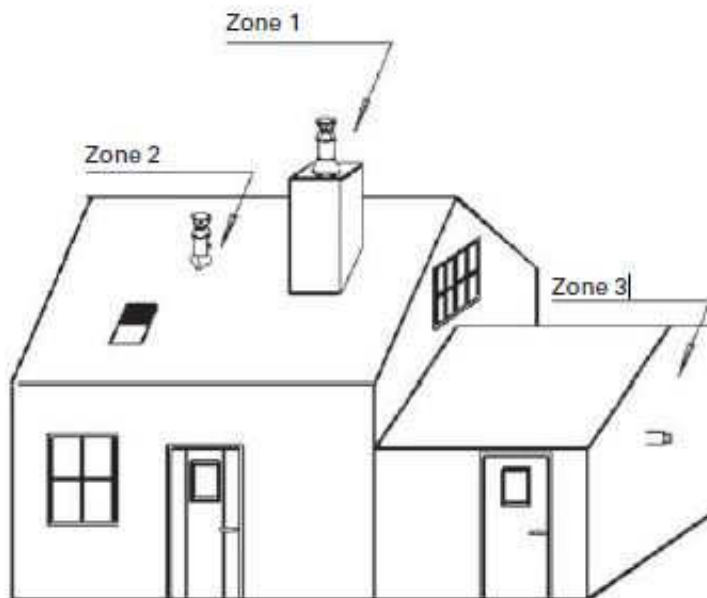
Les poêles Étanche sont installés en configuration étanche: chaque appareil prélève l'air comburant directement à l'extérieur par un conduit d'amenée d'air et est raccordé à un conduit d'évacuation des produits de combustion.

Il est nécessaire que le conduit d'amenée d'air soit réalisé de façon à ce qu'il soit étanche pour ne pas compromettre la caractéristique d'étanchéité globale du système.

Les poêles Étanche sont prévus pour être installés dans l'habitat individuel isolé, jumelé ou groupé en bande.

Ils peuvent être mis en œuvre dans les configurations indiquées dans le tableau ci-dessous, avec des terminaux concentriques ou séparés, en respectant les prescriptions figurant dans le Document Technique d'Application relatif au système d'amenée d'air comburant et d'évacuation des produits de combustion, ainsi que celles figurant dans le "Cahier des Prescriptions Communes n° 3708 V2".

- Zone 1 : débouché 40 cm au-dessus du faitage.
- Zone 2 : terminal vertical en toiture.
- Zone 3 : terminal horizontal en façade.



Définition des zones d'implantation



Vérifier si la référence DTA est indiquée sur l'étiquette placée à l'arrière du produit. Si cette référence n'est pas présente, s'assurer que l'appareil que l'on est en train d'installer et sa configuration d'installation aient été approuvés par DTA (téléchargeable sur le site <http://evaluation.cstb.fr>).

2-INSTALLATION

L'installation devra être conforme aux préconisations du D.T.U 24.1

En cas d'installation du terminal en zone 2 ou 3, se référer au DTA du système d'amenée d'air comburant et d'évacuation des produits de combustion correspondant :

Configurations d'installation du terminal d'évacuation des produits de combustion		Configurations d'installation des systèmes à circuit de combustion étanche visées par le CPT ⁽¹⁾
Terminaux concentriques	Verticale Zone 1 ou 2	- Conduits systèmes concentriques pour l'amenée d'air comburant et l'évacuation des produits de combustion - Terminal concentrique vertical
	Horizontale Zone 3 (existant uniquement) ⁽²⁾	- Conduits systèmes concentriques pour l'amenée d'air comburant et l'évacuation des produits de combustion - tubage du conduit de fumée existant pour l'évacuation des produits de combustion et amenée d'air comburant par l'espace annulaire - Terminal concentrique vertical
	Réutilisation d'un conduit de fumée existant Zone 1 ou 2	- En raccordement : conduit concentrique (AAC + EVAPDC) - Tubage pour EVAPDC et espace annulaire pour AAC - Terminal concentrique vertical
Terminaux séparés	Verticale Zone 1	- En raccordement et en conduit de fumée: les dispositions du NF DTU 24.1 sont applicables - conduit d'amenée d'air avec terminal en façade
	Verticale Zone 2 (uniquement hors zone de surpression selon l'EN 13384-1)	- en raccordement: conduit simple paroi, conduit concentrique ou conduit isolé - conduit isolé ⁽³⁾ et terminal vertical pour l'évacuation des produits de combustion - conduit d'amenée d'air avec terminal en façade
	Montage dans un conduit de fumée existant Zone 1	- en raccordement et en tubage: les dispositions du NF DTU 24.1 sont applicables - conduit d'amenée d'air avec terminal en façade
	Montage dans un conduit de fumée existant avec débouché non conforme à l'arrêté du 22 octobre 1969 Zone 2 (uniquement hors zone de surpression selon l'EN 13384-1)	- en raccordement: conduit simple paroi - tubage du conduit de fumée existant pour l'évacuation des produits de combustion - conduit d'amenée d'air avec terminal en façade
<p>(1) Les autres configurations d'installation ne sont pas visées par le présent CPT</p> <p>(2) Les bâtiments sont considérés "existants" au sens du présent CPT lorsqu'ils ont été réalisés depuis plus de 3 ans.</p> <p>(3) Les conduits isolés sont les seuls types de conduits visés par le présent CPT en configuration séparée. Les conduits concentriques, dont la "lame d'air" n'est pas connectée au poêle, ne sont pas visés compte tenu d'une résistance thermique insuffisante en l'absence de lame d'air dynamique.</p>		

Pour le positionnement des terminaux en zones 1-2-3 voir les prescriptions dans le Cahier des Prescriptions Techniques Communes n° 3708 V2. Pour éviter surchauffe de l'air comburant nous conseillons de ne pas utiliser plus de 6 mètres linéaires de tube concentrique.

Le diamètre du conduit doit être supérieur ou égal au diamètre de la buse du poêle, c'est-à-dire 80 mm.

En configuration horizontale (zone 3), une longueur verticale est imposée à l'intérieur de la pièce où se trouve l'appareil entre la buse de sortie du poêle et la traversée du mur. Elle doit être supérieure à :

- 1,50 m pour les modèles avec sortie arrière
- 0,80 m pour les modèles avec sortie verticale

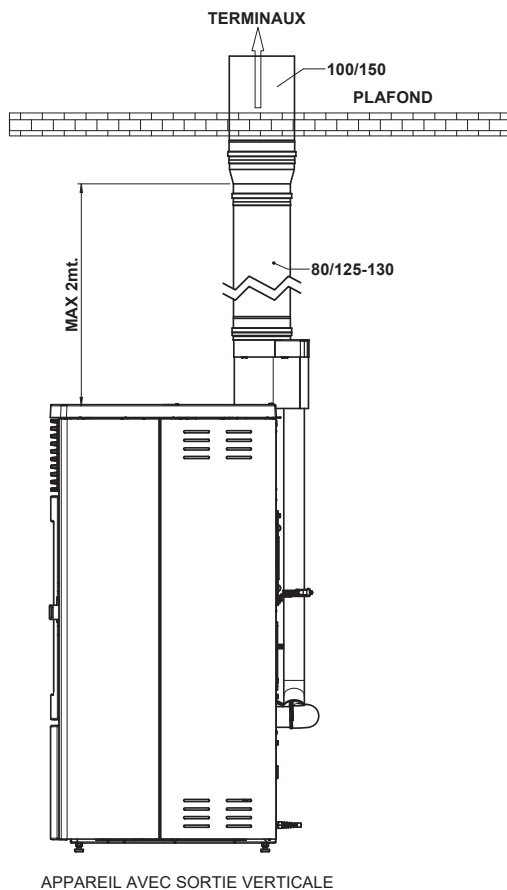
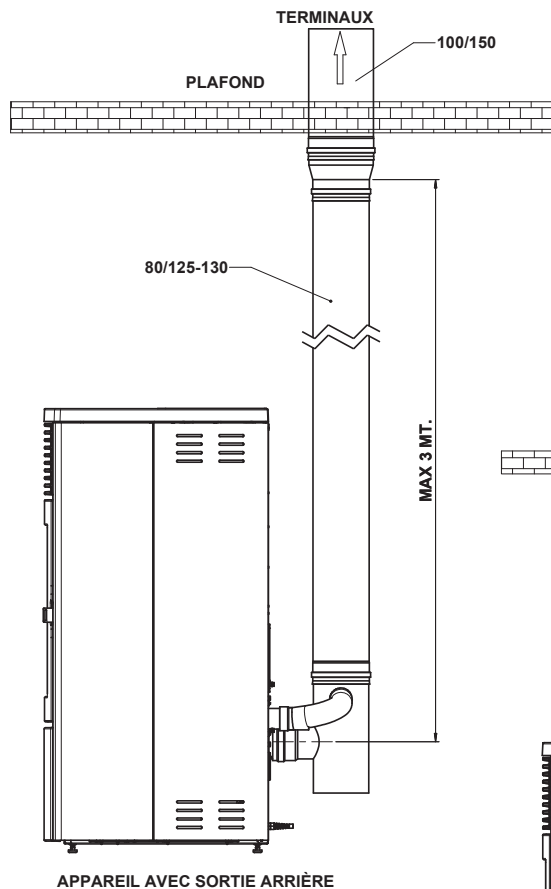
2-INSTALLATION

Dans la zone 1 et 2, le tube concentrique ayant un diamètre de 80 ne doit pas dépasser les longueurs maximales suivantes.

- 3,0 m pour les modèles avec sortie arrière

- 2,0 m pour les modèles avec sortie verticale

Par la suite, la cheminée doit passer à un diamètre minimum de 100 mm. Ci-dessous les schémas illustratifs.



2-INSTALLATION

Préconisations pour la France GAMME MCZ/RED/BRISACH/LEONI Voir RT2012 et CSTB comme normes en vigueur		Installation ZONE1		Installation ZONE2 Uniquement poêles ETANCHES CSTB	Installation ZONE3 Uniquement poêles ETANCHES CSTB
Raccord des fumées (sortie fumées Ø80 mm)					
Diamètre		80 mm	100 mm	- Raccordement au concentrique en proximité de la sortie fumées du poêle. - Comme la zone 1 si configuration dissociée (conduit isolé)	- Raccordement au concentrique en proximité de la sortie fumées du poêle.
Nombre maximal de coudes ou Tee		3	3		
Longueur maximale (avec 1 coudes ou Tee)		6 mètres	10 mètres		
Longueur maximale (avec 3 coudes ou Tee)		4 mètres	8 mètres		
Sections horizontales (pente minimum 3%)		4 mètres	4 mètres		
Installation à des altitudes >1200 mètres		NON	Obligatoire		
Conduit des fumées					
Typologie		CONDUIT ISOLE - TUBAGE SI CONDUIT EXISTANT (Prévoir éventuellement tubage isolé)		CONDUIT CONCENTRIQUE ou ISOLÉ (le dernier en "configuration dissociée") Sous avis technique CSTB	CONDUIT CONCENTRIQUE (en ventouse) Sous avis technique CSTB
Souche/ Terminal (Distance minimale du sol)				Souche anti-vent et anti-pluie	Terminal concentrique anti-vent et antipluie. Au moins 2,0 mètres du sol
Diamètre du conduit des fumées	Minimale	100 mm section interne ¹		100 mm section interne ¹	80 mm section interne
	Maximale	200 mm section interne (prévoir éventuellement modération de tirage)			
Longueur minimale (hauteur) à partir de la sortie de fumée du poêle	Minimale (hauteur)	4 mètres		Respecter tirage ci-dessous	1,5 mètres vertical (buse appareil arrière) 0,8 mètres vertical (buse appareil dessus ²)
	Maximale	Respecter tirage ci-dessous Voir EN13384-1		6 mètres si concentrique Respecter tirage si dessous si dissocié	4 mètres totale (horizontal + vertical+ coude à 90° comprise)
Valeurs de tirage du conduit de fumée	Extrêmes acceptables	5 Pa (min à Pmin) - 25 Pa (max)		5 Pa (min à Pmin) - 25 Pa (max)	0 Pa (min à Pmin) - 6 Pa (max)
	Conseillée	12 Pa (nominal)		12 Pa (nominal)	4 Pa (nominal)
Coudes		Max 2 coudes à 45° impliquent 1,0 mètres de conduit en moins. Respecter le tirage.		Max 2 coudes à 45° impliquent 1,0 mètres de conduit en moins. Respecter le tirage.	1 coude à 90° en plus du Tee (Tee uniquement si buse appareil arrière).
Positions des terminaux		L'orifice du conduit doit dépasser le faitage de 40 cm et être distant minimum de 8 mètres de toute obstacle		Selon préconisation CSTB. Si en "configuration dissociée" hors de la zone de turbulence.	Selon préconisation CSTB
Prise d'air (entrée air comburant)					

2-INSTALLATION

Source d'air carburant	Grille et/ou raccordement extérieure	- Raccordé sur le concentrique au plus court . - Prise d'air directe sur l'extérieur (si en configuration dissociée)	Obligatoirement par le concentrique
Dimension minimale grille de ventilation	80 cm ²		
Diamètre minimale raccordement prise d'air	Ø50 mm	Ø50 mm voir notice	Ø50 mm voir notice
Longueur maximale raccordement prise d'air extérieure	3,0 mètres (sans coudes)	3,0 mètres (sans coudes) en cas de prise d'air extérieure	Adaptateur en proximité immédiate sortie fumées
Prise d'aire dans vide sanitaire	Oui, si ventilé (min. 500 cm ² autour de la maison)	Oui, pour la "configuration dissocié", si ventilé (min. 500 cm ² autour de la maison)	NON

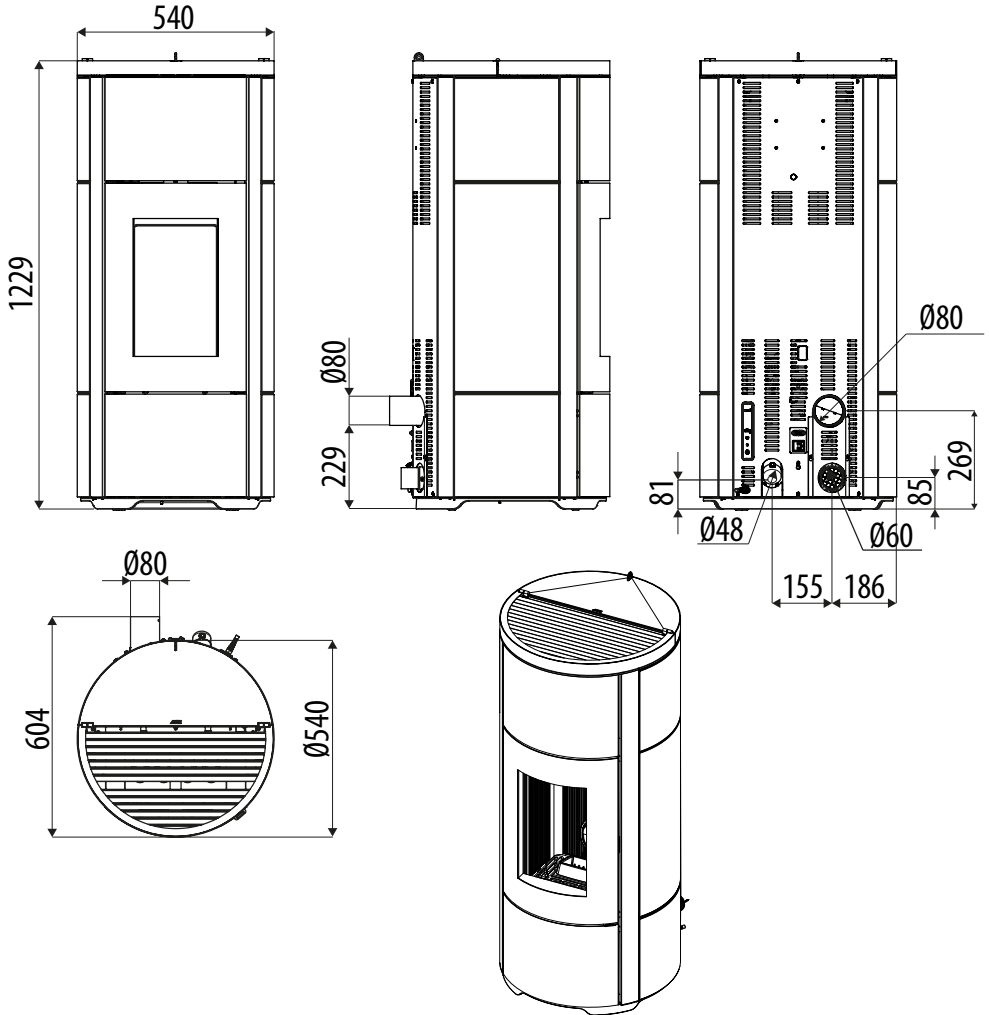
¹ 80 mm (interne) accepté jusqu'au plafond, puis élargir au minimum à ensuite agrandir à Ø 100 mm. Longueur maximale du segment Ø 80 mm 2 mètres sortie supérieure préinstallé et 3 mètres sortie arrière.

² uniquement pour les appareils avec sortie fumées concentrique supérieure.

3-DESSINS ET CARACTÉRISTIQUES TECHNIQUES

DESSINS ET CARACTÉRISTIQUES

DIMENSIONS DU POËLE FLOW COMFORT AIR 10 M1



3-DESSINS ET CARACTÉRISTIQUES TECHNIQUES

CARACTÉRISTIQUES TECHNIQUES	FLOW COMFORT AIR 10 M1
Classe d'efficacité énergétique	A+
Puissance utile nominale	10 kW (8600 kcal/h)
Puissance utile minimale	2,3 kW (1978 kcal/h)
Rendement au Max	90,4 %
Rendement au Min	92,6 %
Température des fumées sortantes au Max	212 °C ⁽¹⁾
Température des fumées sortantes au Min	89 °C ⁽¹⁾
Particules/OGC/Nox (13 % O ₂)	18,1 mg/Nm ³ - 2 mg/Nm ³ - 141 mg/Nm ³
CO à 13 % O ₂ au Min. et au Max	0,043 – 0,003 %
CO ₂ au Min. et au Max	6,4 % - 14,8 %
Tirage conseillé à la puissance Max. ***	0,10 mbar - 10 Pa***
Tirage minimum admissible à la puissance minimale	0,05 mbar – 5 Pa
Masse des fumées	5 g/s
Capacité du réservoir	32 litres
Type de combustible : pellets	Pellet de 6 mm de diamètre avec un calibrage de 3 ÷ 40 mm
Consommation horaire de pellets	Min. ~ 0,5 kg/h* - Max. ~ 2,3 kg/h*
Autonomie	Au min. ~ 42 h* - Au max. ~ 9 h*
Volume chauffable m ³	215/40 – 246/35 – 287/30 **
Entrée d'air pour la combustion	Ø 50 mm
Sortie des fumées	Ø 80 mm
Prise d'air	80 cm ²
Puissance électrique nominale (EN 60335-1)	81 W (Max 380 W)
Tension et fréquence d'alimentation	230 Volts/50 Hz
Poids net	130 kg
Poids avec emballage	140 kg
Distance par rapport au matériau combustible (derrière/côté/dessous)	120 mm/200 mm/0 mm
Distance par rapport au matériau combustible (plafond/avant)	800 mm/1 000 mm

* Données qui peuvent varier selon le type de pellets utilisé

** Volume à chauffer selon la puissance requise au m³ (respectivement 40-35-30 kcal/h par m³)

*** Valeur conseillée par le fabricant (non contraignante) pour le fonctionnement optimal du produit

Tests conformes à la norme EN 14785 en vertu du Règlement sur les produits de construction européenne (UE 305/2011)

⁽¹⁾ Pour le dimensionnement de la cheminée (selon EN 13884-1), il faut utiliser la température des fumées à la sortie exacte de l'appareil, ou la température déclarée ci-dessus augmentée de 20 % (par ex. Température déclarée 100 °C : température à la sortie du produit 120 °C)

4- DÉBALLAGE

PRÉPARATION ET DÉBALLAGE

L'emballage est constitué d'une boîte en carton recyclable selon les normes RESY et d'une palette en bois. Tous les matériaux d'emballage peuvent être réutilisés pour un emploi similaire ou éventuellement éliminés comme des déchets assimilables aux solides urbains, conformément aux normes en vigueur. Après avoir enlevé l'emballage, vérifier l'intégrité du produit.



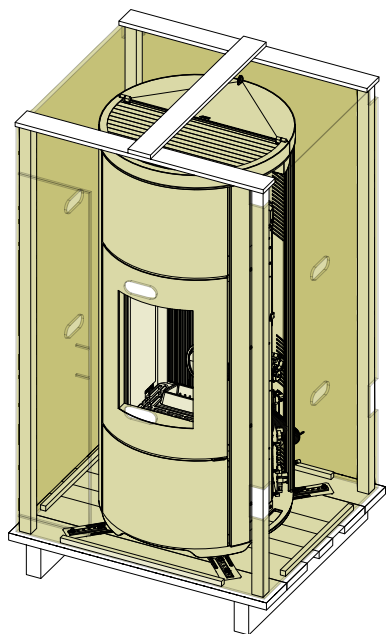
Il est recommandé d'effectuer chaque opération de manutention avec des moyens adéquats en prêtant attention aux normes en vigueur en matière de sécurité. Ne pas renverser l'emballage et prendre toutes les précautions nécessaires pour les pièces en faïence.

Le poêle est livré avec deux emballages, un avec la structure du poêle et un avec le revêtement en céramique. Ouvrir l'emballage, enlever le carton, le polystyrène et les éventuels feuillets, et positionner le poêle dans le lieu sélectionné en faisant attention qu'il soit conforme avec ce qui est prévu.

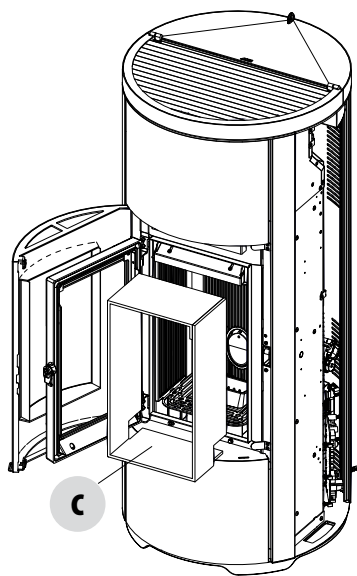
Le corps du poêle ou monobloc doit toujours être manutentionné verticalement et exclusivement au moyen d'un chariot. Faire particulièrement attention à ce que la porte et sa vitre soient protégées des chocs mécaniques qui en compromettraient l'intégrité.

Déballer si possible le poêle à proximité de l'endroit où il sera installé.

Les matériaux qui composent l'emballage ne sont ni toxiques ni nocifs.

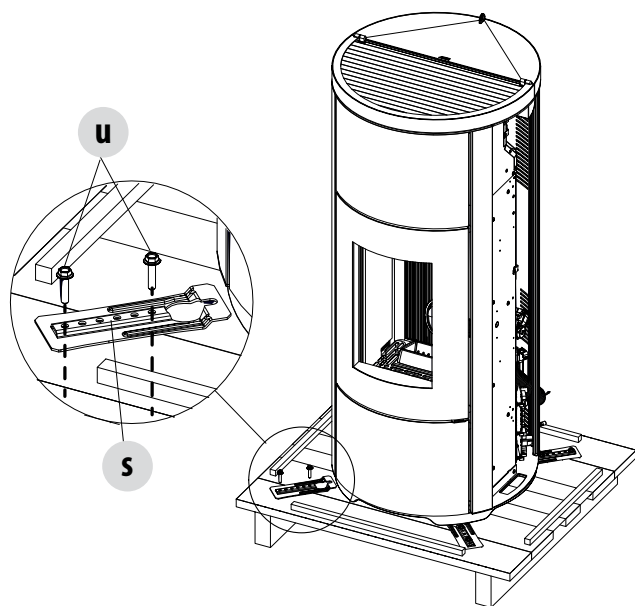


EMBALLAGE STRUCTURE POËLE



C - ÔTER LE CARTON CONTENANT LES PLAQUES EN FONTE DU FOYER

4- DÉBALLAGE



SUPPRESSION DES ÉTRIERS DE FIXATION

Pour ôter le poêle de la palette, il est nécessaire d'enlever les deux vis « u » et la plaque « s » du pied du poêle. Les étriers « s » sont au nombre de quatre.

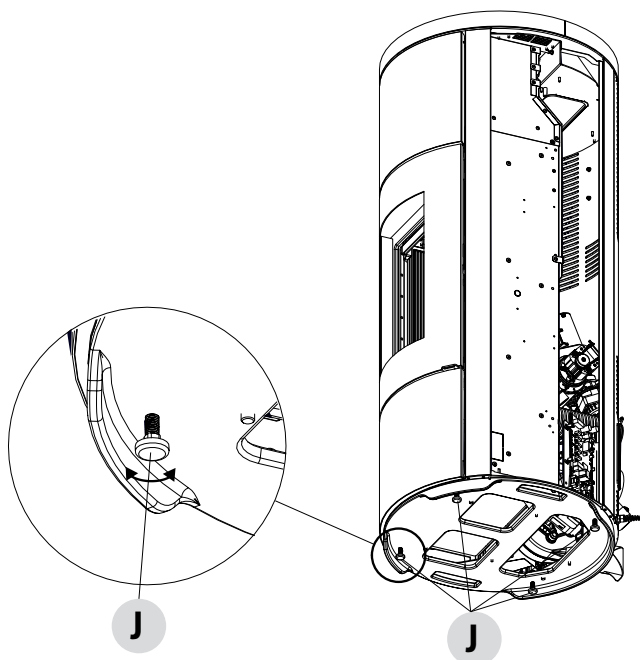
4- DÉBALLAGE

Positionner le poêle et procéder au raccordement au conduit de fumées. Trouver, en réglant les 4 pieds, (J), le bon niveau afin que l'évacuation des fumées et le tube soient coaxiaux.

S'il faut raccorder le poêle à un tuyau d'évacuation qui traverse la paroi arrière (pour entrer dans le conduit de fumées), faire très attention à ne pas forcer l'entrée.



Si l'évacuation des fumées du poêle est forcée ou si elle est utilisée de manière impropre pour la soulever et la positionner, son fonctionnement est irréparablement compromis.



1. *TOURNER LES PIEDS DANS LE SENS HORAIRE POUR ABAISSER LE POÊLE*
2. *TOURNER LES PIEDS DANS LE SENS ANTIHORAIRE POUR RELEVER LE POÊLE*

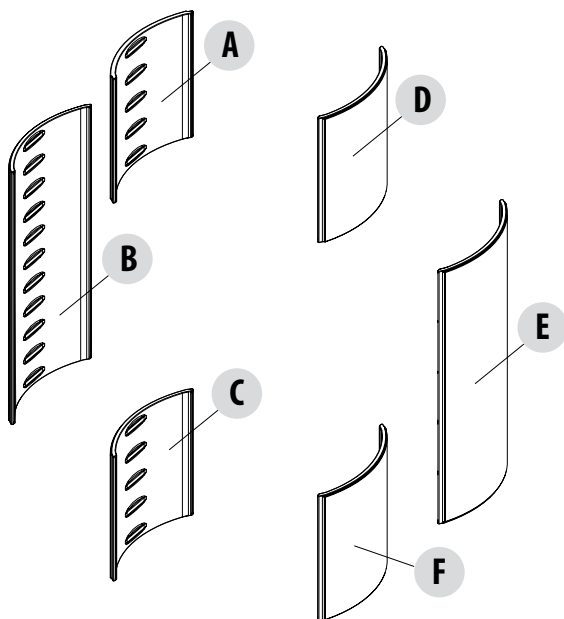
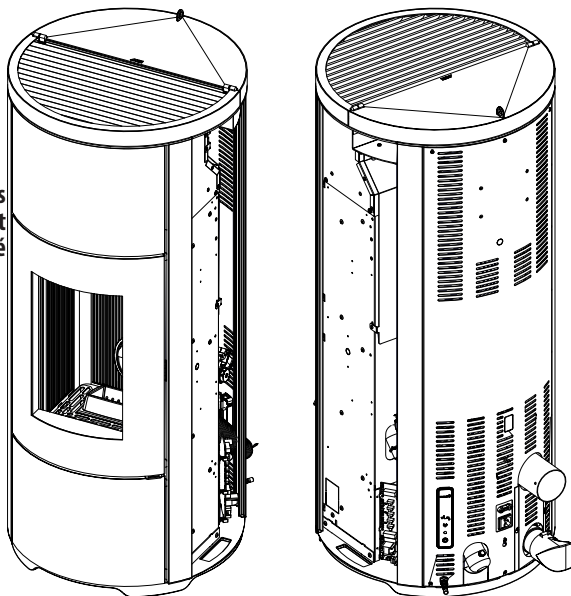
5- MONTAGE DU REVÊTEMENT

Lors de la livraison, le poêle se présente sans son revêtement en céramique, comme sur l'image ci-dessous. Prendre la boîte avec les carreaux en céramique (figure en bas) et les préparer pour le montage. Les céramiques doivent être assemblées à la structure, comme indiqué dans les pages suivantes. Le revêtement en céramique lisse et strié aura la même modalité de montage.



Composants électriques sous tension : n'alimenter le produit qu'après l'avoir assemblé complètement.

POÊLE SANS REVÊTEMENT



Les céramiques sont délicates : les manier avec soin.

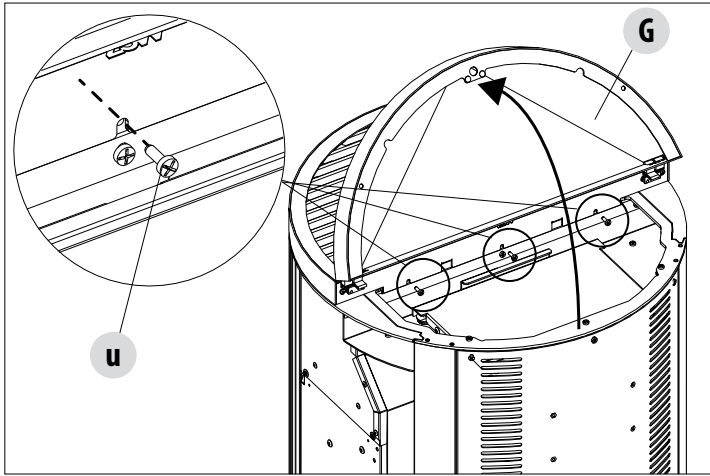
POS.	DESCRIPTION	N.
A-D-C-F	PANNEAUX CÉRAMIQUE SUPÉRIEURE/INFÉRIEURE	4
B-E	PANNEAUX CÉRAMIQUE CENTRALE	2
	FEUTRES	16
DANS LA FIGURE, LES CÉRAMIQUES SONT LISSES (MÊME MONTAGE POUR LA CÉRAMIQUE STRIÉE)		

LES CÉRAMIQUES SONT LES MÊMES (A-D-C-F/B-E). DANS CE MANUEL, ELLES CHANGENT LE NOM POUR SIMPLIFIER LES SÉQUENCES DE MONTAGE DES PIÈCES

5- MONTAGE DU REVÊTEMENT

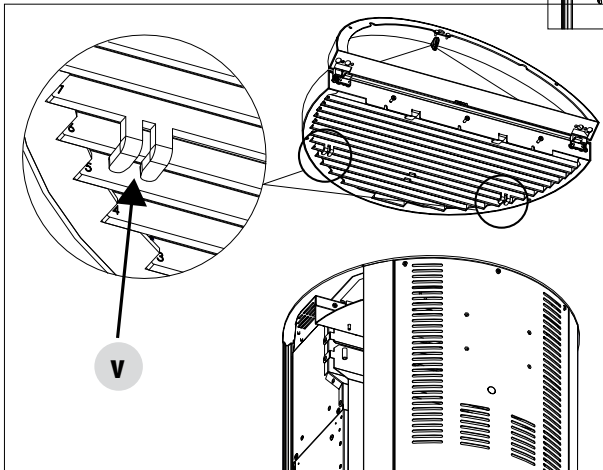
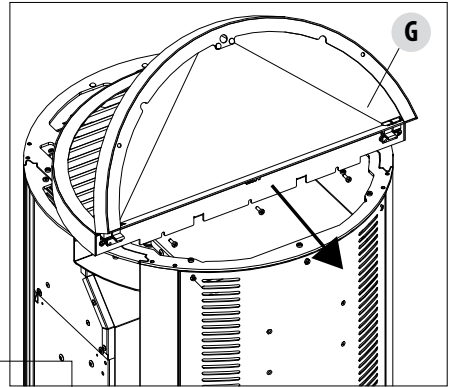
DÉMONTAGE DU COUVERCLE

Le top est fixé au centre de la structure par trois vis « u », il faut donc soulever la porte « G » côté réservoir (demi-cercle arrière) et desserrer les vis « u ».



Dans la partie avant du top, dans la partie en dessous, il y a deux crochets « v » qui s'encastrent sur la structure du poêle. Donc, desserrer les vis « u », tirer le top vers soi de façon à ce que les crochets « v » puissent être enlevés de la structure.

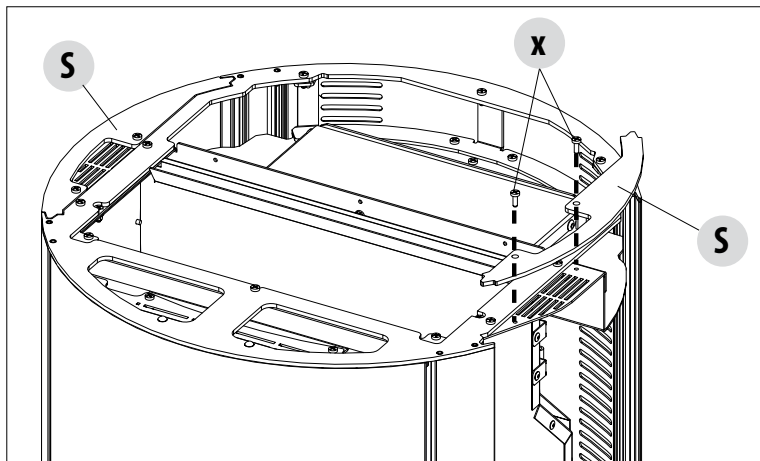
Mettre le top en sécurité jusqu'à ce que soit monté le revêtement en céramique.



5- MONTAGE DU REVÊTEMENT

RETRAIT DE L'ÉTRIER POUR L'INSERTION DES CÉRAMIQUES

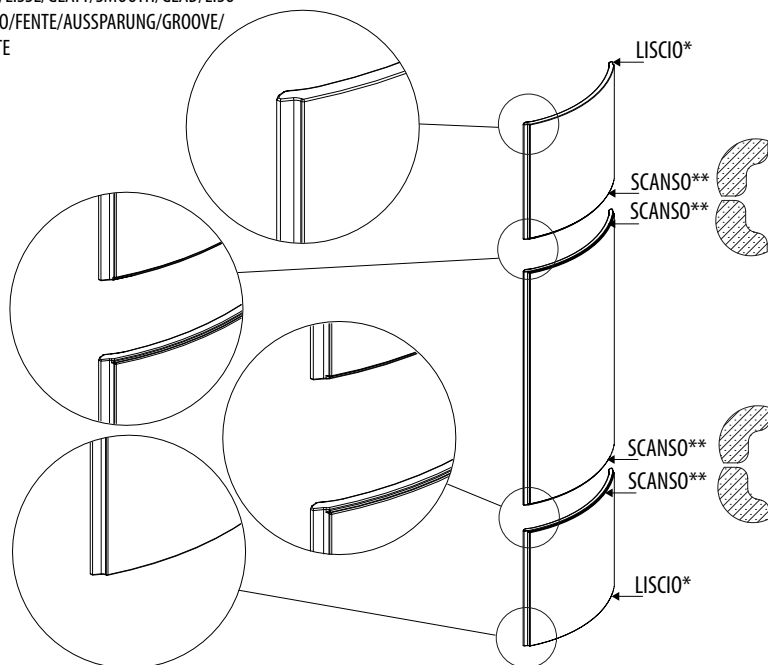
Dans la partie haute du poêle, sur le côté, sous le top, il y a deux étriers « S » qui doivent être enlevés pour insérer les céramiques. Enlever les deux vis « x » et retirer l'étrier « S » à droite et à gauche (dans l'image, étrier droit).



MODE D'INSERTION DE LA CÉRAMIQUE KIT CÉRAMIQUE LISSE

*LISCIO/LISSE/GLATT/SMOOTH/GLAD/LISO

**SCANSO/FENTE/AUSSPARUNG/GROOVE/
ESTANTE

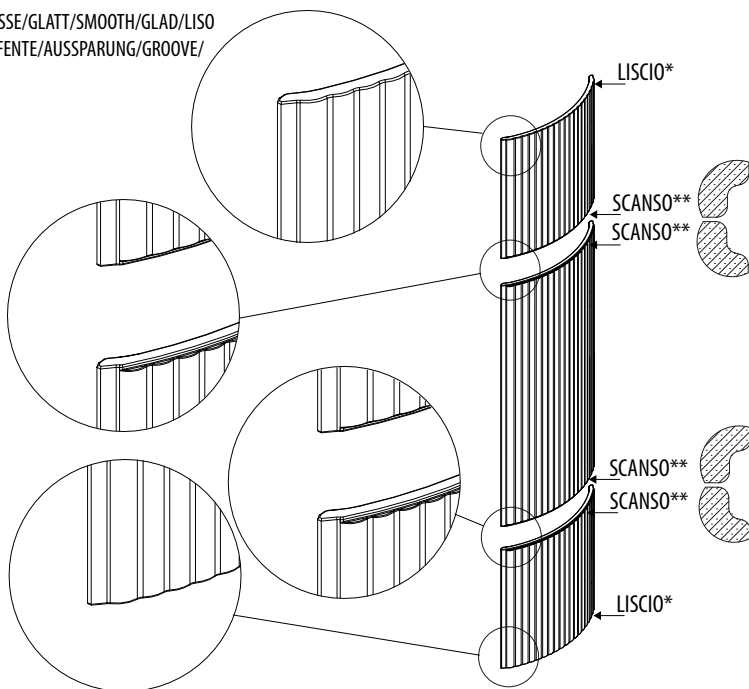


5- MONTAGE DU REVÊTEMENT

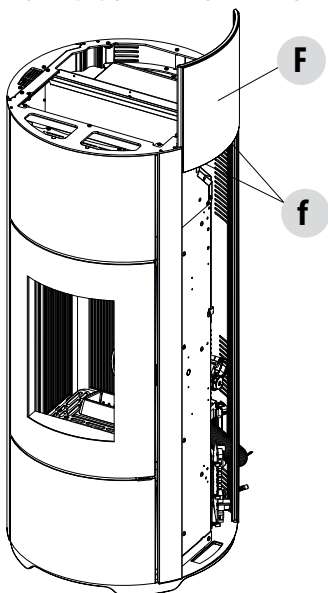
KIT CÉRAMIQUE STRIÉE

*LISCIO/LISSE/GLATT/SMOOTH/GLAD/LISO

**SCANSO/FENTE/AUSSPARUNG/GROOVE/
ESTANTE



MONTAGE DU PANNEAU INFÉRIEUR

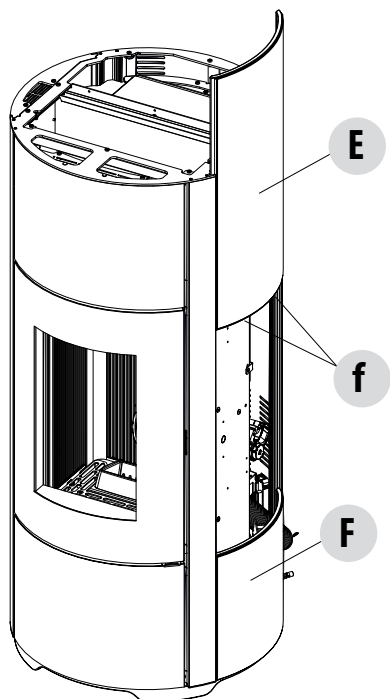


Dans l'emballage, prendre la céramique « F » (A-C-D-F sont interchangeables-dessus/dessous-droite/gauche).

Appliquer, dans la partie sous la céramique « F » (celle qui sera en contact avec la structure du poêle) deux feutres « f » fournis.

Accompagner la céramique « F » jusqu'à la base de la structure.

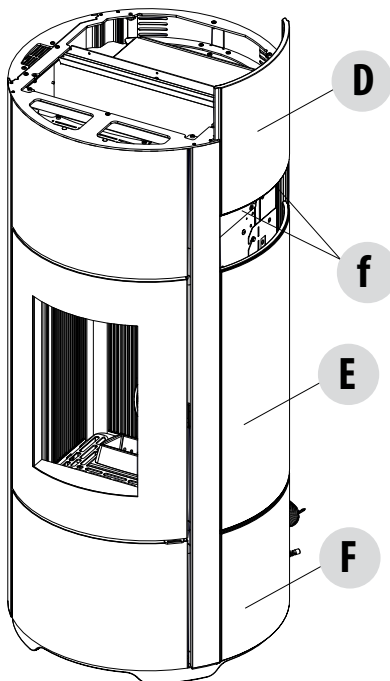
5- MONTAGE DU REVÊTEMENT



Prendre une céramique centrale « E » (B-E sont interchangeables-droite/gauche).

Appliquer, dans la partie sous la céramique « E » (celle qui sera en contact avec la céramique « F ») deux feutres « f » fournis.

Accompagner la céramique « E » jusqu'à toucher la céramique « F » qui a été insérée lors de la précédente opération.

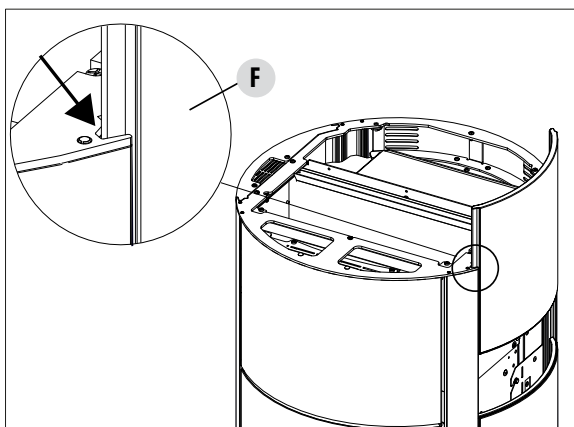


Dans l'emballage, prendre la céramique « D » (A-C-D-F sont interchangeables-dessus/dessous-droite/gauche).

Appliquer, dans la partie sous la céramique « D » (celle qui sera en contact avec la céramique « E ») deux feutres « f » fournis.

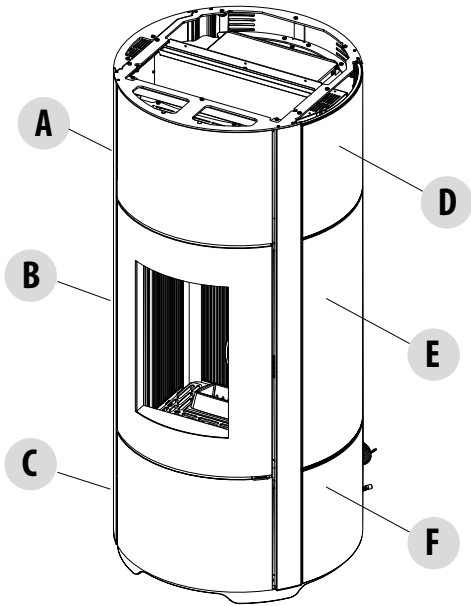
Accompagner la céramique « D » jusqu'à toucher la céramique « E » qui a été insérée lors de la précédente opération.

DÉTAIL INSERTION DE LA CÉRAMIQUE



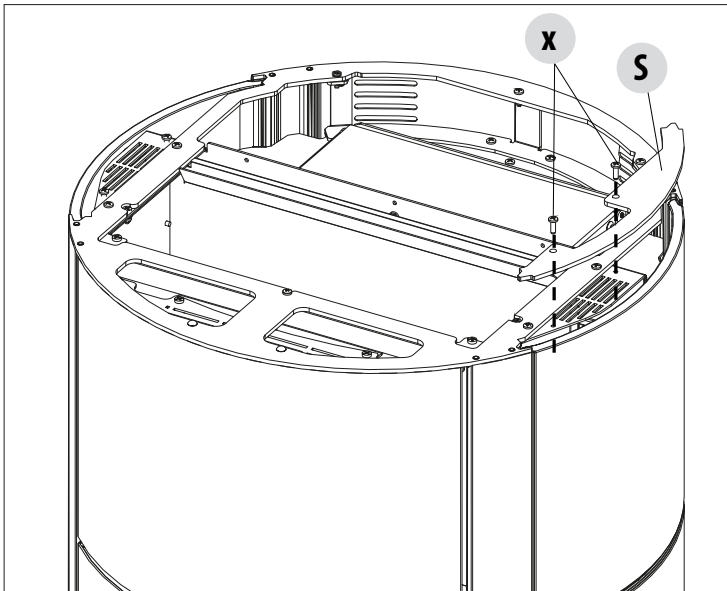
5- MONTAGE DU REVÊTEMENT

De la même manière, insérer les céramiques sur le côté gauche du poêle.



Reprenre l'étrier « S » avec les vis correspondantes « x » qui ont été enlevées au début des opérations de montage des céramiques et le fixer au poêle pour bloquer les céramiques.

Répéter les mêmes opérations pour le côté gauche du poêle et remonter le top « G » qui a été enlevé au début des opérations de montage des céramiques.



6-OUVERTURE DES PORTES

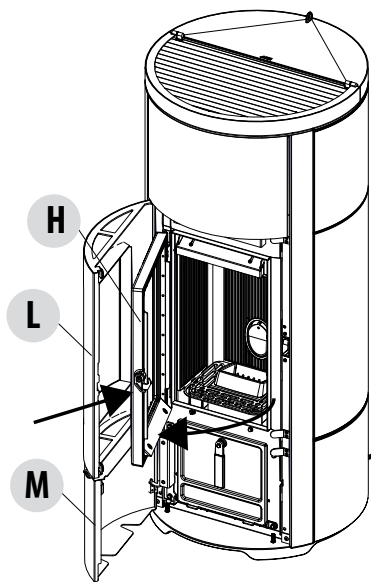
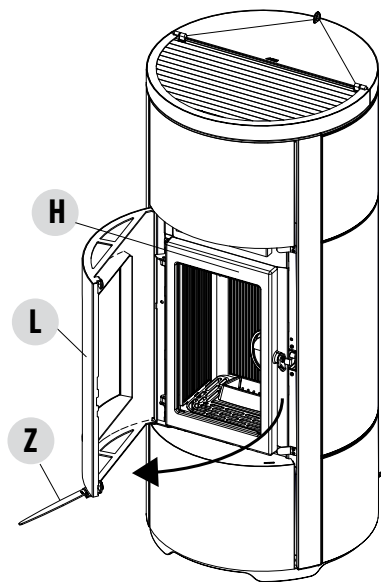
Le poêle est doté de deux portes ; pour ouvrir la porte esthétique « L », enfiler la main froide « Z » dans l'encastrement approprié sur la porte comme pour ouvrir la porte du foyer « H » enfiler la main froide « Z » dans le trou de la poignée et tirer vers soi. De même, pour ouvrir la porte inférieure « M », enfiler la main froide « Z » dans le trou approprié (voir la flèche) et tirer vers soi.



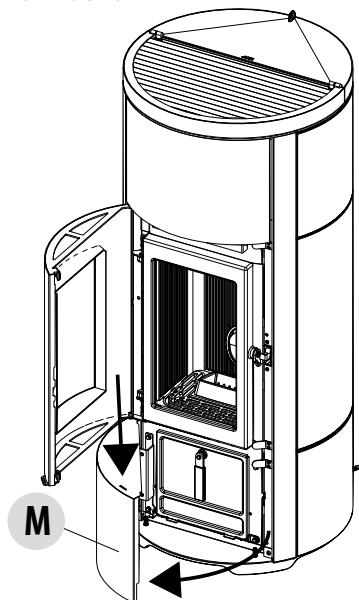
Attention ! Les portes ne doivent être ouvertes que lorsque le poêle est éteint et froid.

PORTE ESTHÉTIQUE « L »

PORTE DU FOYER « H »



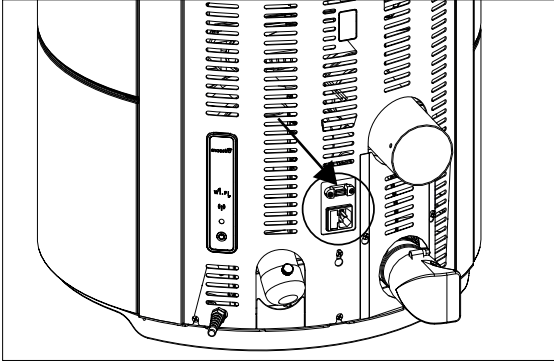
PORTE DU FOYER « M »



7-RACCORDEMENTS AUX DISPOSITIFS SUPPLÉMENTAIRES

PRISE USB

La partie arrière du poêle possède un raccord pour la clé USB nécessaire en cas de mise à jour du logiciel sans devoir enlever les parties en céramique/métal pour atteindre directement le raccord sur la carte électronique (pos. 2 sur la carte électronique).



Attention!

**La prise USB doit être utilisée par des techniciens spécialisés.
Risque d'endommagement du produit.**



7-RACCORDEMENTS AUX DISPOSITIFS SUPPLÉMENTAIRES

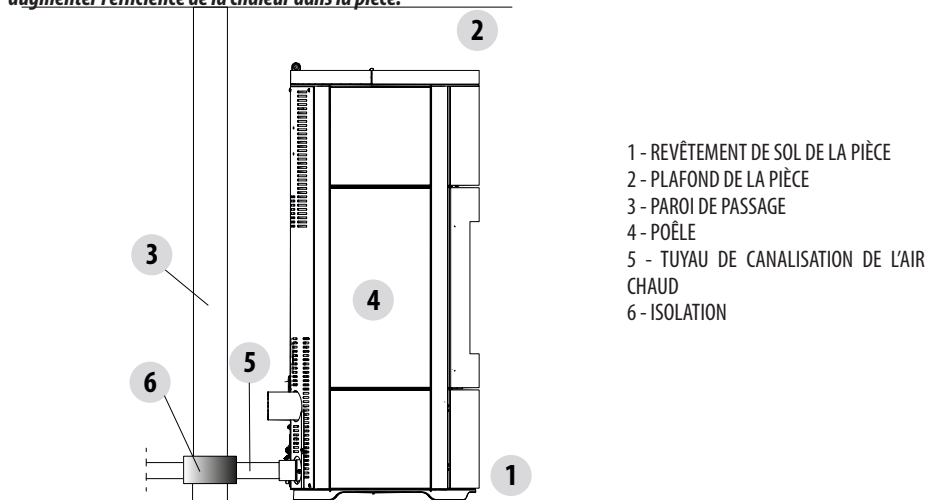
Canalisation Comfort air

Les poêles Comfort Air ont la possibilité de canaliser l'air dans d'autres pièces en raccordant des tuyaux accessoires au tuyau « S » arrière de série. La longueur maximale de canalisation conseillée est de 8 mètres par ventilateur. Il est conseillé de réaliser des canalisations de longueur semblable afin de répartir uniformément l'air chaud dans les différentes pièces.

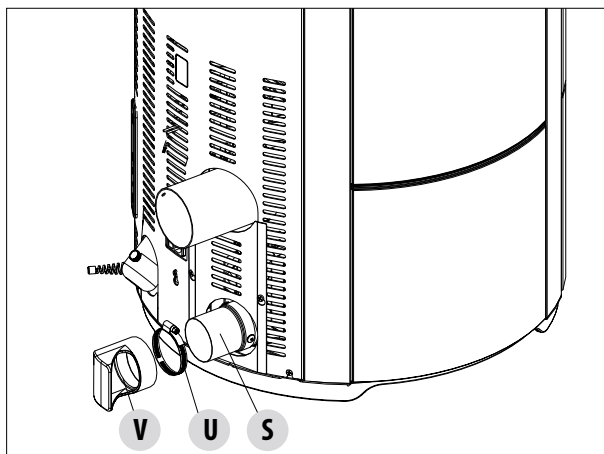


Le tuyau de l'air sortant peut atteindre des températures très élevées, de l'ordre de 150 °C : il est donc nécessaire de l'isoler de manière appropriée et avec des matériaux adéquats, sur les parties susceptibles d'entrer en contact avec des surfaces inflammables ou qui dépendent de la température (ex. virement de la peinture, goulottes pour passage des câbles électriques, placoplâtre, etc.) ; il est également nécessaire de protéger les personnes et les animaux du contact volontaire ou accidentel. Respecter dans tous les cas les normes et les lois en vigueur dans la région où est installé le produit.

Il est conseillé de prévoir une isolation le long de tout le parcours du tuyau pour diminuer les dispersions et augmenter l'efficacité de la chaleur dans la pièce.



Si vous ne voulez pas canaliser l'air, il est possible de faire sortir l'air chaud à l'arrière à travers la bouche « V » sans raccorder aucun tuyau. La bouche « V » et le collier de serrage « U » pour la fixation se trouvent dans un sachet plastique à l'intérieur du réservoir du poêle.

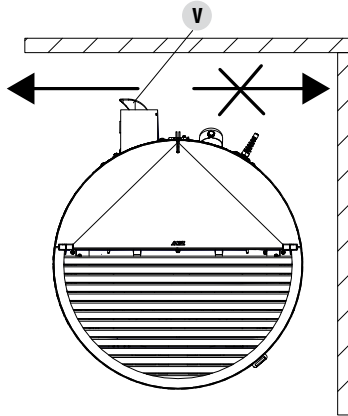


7-RACCORDEMENTS AUX DISPOSITIFS SUPPLÉMENTAIRES



Attention ! Il est obligatoire d'installer les bouches avec une grille « V » (1 ou 2 selon le type d'appareil) sur la sortie arrière « S » pour des questions de sécurité et pour éviter que la paroi arrière ne soit investie directement par le flux d'air chaud, ce qui provoque des traces, des noircissements ou, en cas de murs inflammables, des chauffages dangereux aussi.

Si le poêle est placé près d'une paroi (voir l'image ci-dessous), diriger la bouche de l'air chaud « V » vers la partie libre. En cas de défaut d'exécution de cette mise en garde, le Fabricant n'est pas responsable des dommages corporels ou matériels éventuels.



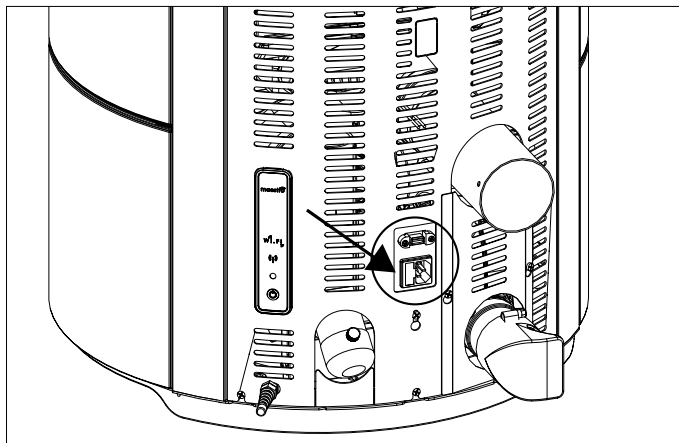
7-RACCORDEMENTS AUX DISPOSITIFS SUPPLÉMENTAIRES

BRANCHEMENT ÉLECTRIQUE

Brancher le câble d'alimentation d'abord à l'arrière du poêle puis à une prise électrique murale.



Pendant la période d'inutilisation du poêle, il est conseillé d'enlever le câble d'alimentation du poêle.



BRANCHEMENT ÉLECTRIQUE DU POÊLE

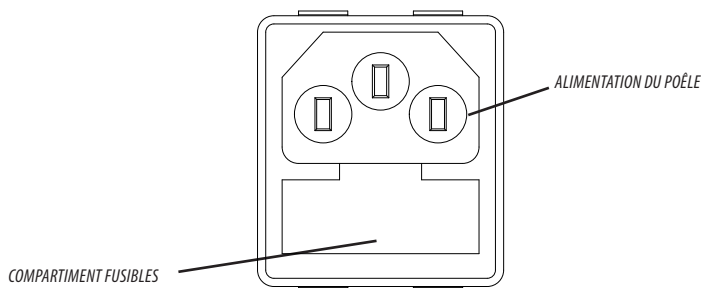


Le câble ne doit jamais être en contact avec le tuyau d'évacuation des fumées, ni avec toute autre partie du poêle.

ALIMENTATION DU POÊLE

Brancher le câble d'alimentation à l'arrière du poêle puis à une prise électrique murale. Le poêle est maintenant alimenté.

Un compartiment porte-fusibles se trouve toujours dans le bloc interrupteur, à côté de la prise d'alimentation. Pour l'ouvrir, il suffit de



lever le couvercle en faisant levier avec un tournevis de l'intérieur du compartiment de la prise d'alimentation. À l'intérieur, il y a deux fusibles (5x20 mm T retardé/3, 15 A 250 V) qu'il pourrait être nécessaire de remplacer si le poêle ne s'alimente pas (ex : l'écran du panneau de contrôle ne s'éclaire pas) - opération prise en charge par un technicien autorisé et qualifié.



ATTENTION !

Toutes les opérations de nettoyage et/ou remplacement de pièces doivent être effectuées avec la fiche électrique débranchée.

Débrancher le produit de l'alimentation à 230 V avant toute opération d'entretien.

Si le câble est endommagé, il faut le remplacer.

8-CHARGEMENT DES PELLETS

CHARGEMENT DES PELLETS

La charge du combustible est faite sur la partie supérieure du poêle en levant la porte arrière top « S » et la porte de chargement des pellets « T ». Pour ouvrir la porte « T », enfiler la main froide dans le trou « f ».

Verser lentement les pellets pour que ceux-ci se déposent jusqu'au fond du réservoir.



En cas de chargement des pellets avec le poêle en marche, ouvrir le couvercle du réservoir en utilisant la main froide fournie avec le poêle.



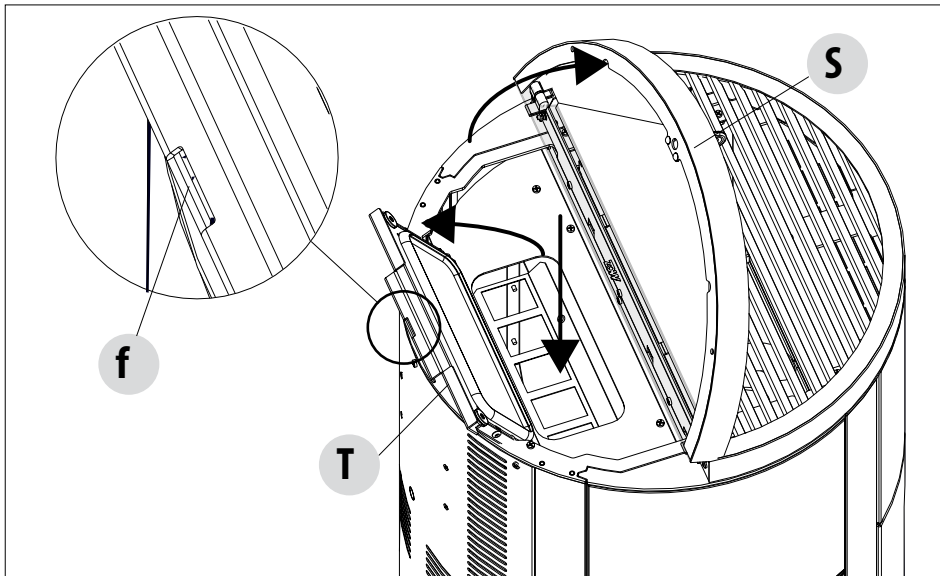
Lors du chargement, éviter que le sac de pellets ne touche les surfaces chaudes.

Ne jamais enlever la grille de protection à l'intérieur du réservoir.

Dans le réservoir, n'insérer que des pellets conformes aux spécifications indiquées ci-dessus. Stocker le combustible de réserve à une distance de sécurité adéquate.

Ne pas verser les pellets directement sur le brasier mais seulement à l'intérieur du réservoir.

Lors du fonctionnement et de l'extinction, une grande partie des surfaces du poêle sont très chaudes (porte, poignée, vitre, tuyaux d'évacuation des fumées, etc.) ; éviter d'entrer en contact avec ces pièces.





MCZ GROUP S.p.A.

Via La Croce n°8

33074 Vigonovo di Fontanafredda (PN) – ITALIE

Téléphone : +39 0434/599599 lignes groupées

Fax : +39 0434/599598

Internet : www.mcz.it

E-mail : mcz@mcz.it