

Extrablame®

Riscaldamento a Pellet



FR

MANUEL UTILISATEUR POÊLES À PELLET

SERAFINA EVO

MADE IN ITALY
design & production

004280655 - Rev 000

APPLIQUER ÉTIQUETTE
DONNÉES TECHNIQUES

! ATTENTION



**LES SURFACES PEUVENT DEVENIR TRÈS CHAUDES !
UTILISER TOUJOURS DES GANTS DE PROTECTION !**

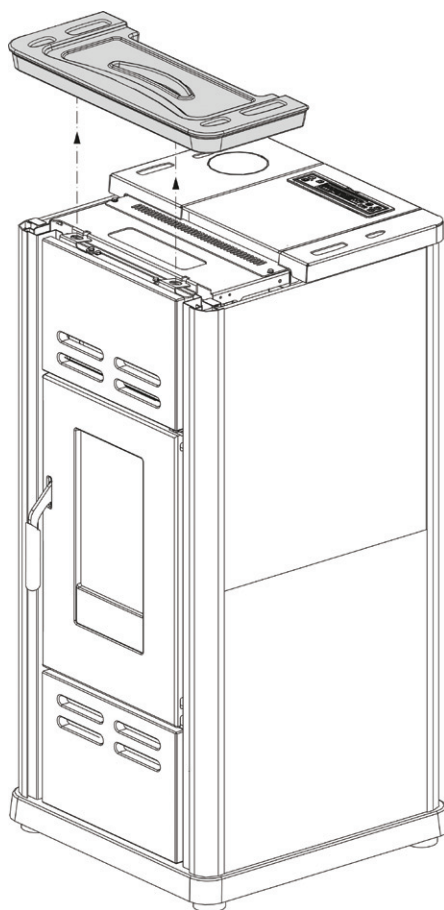
Une énergie thermique est emprisonnée pendant la combustion et rend les surfaces, les portes, les poignées, les commandes, les vitres, le tuyau d'évacuation des fumées et éventuellement la partie antérieure de l'appareil considérablement chaudes.

Il ne faut pas toucher les éléments en question sans être muni de vêtements de protection (gants de protection fournis).

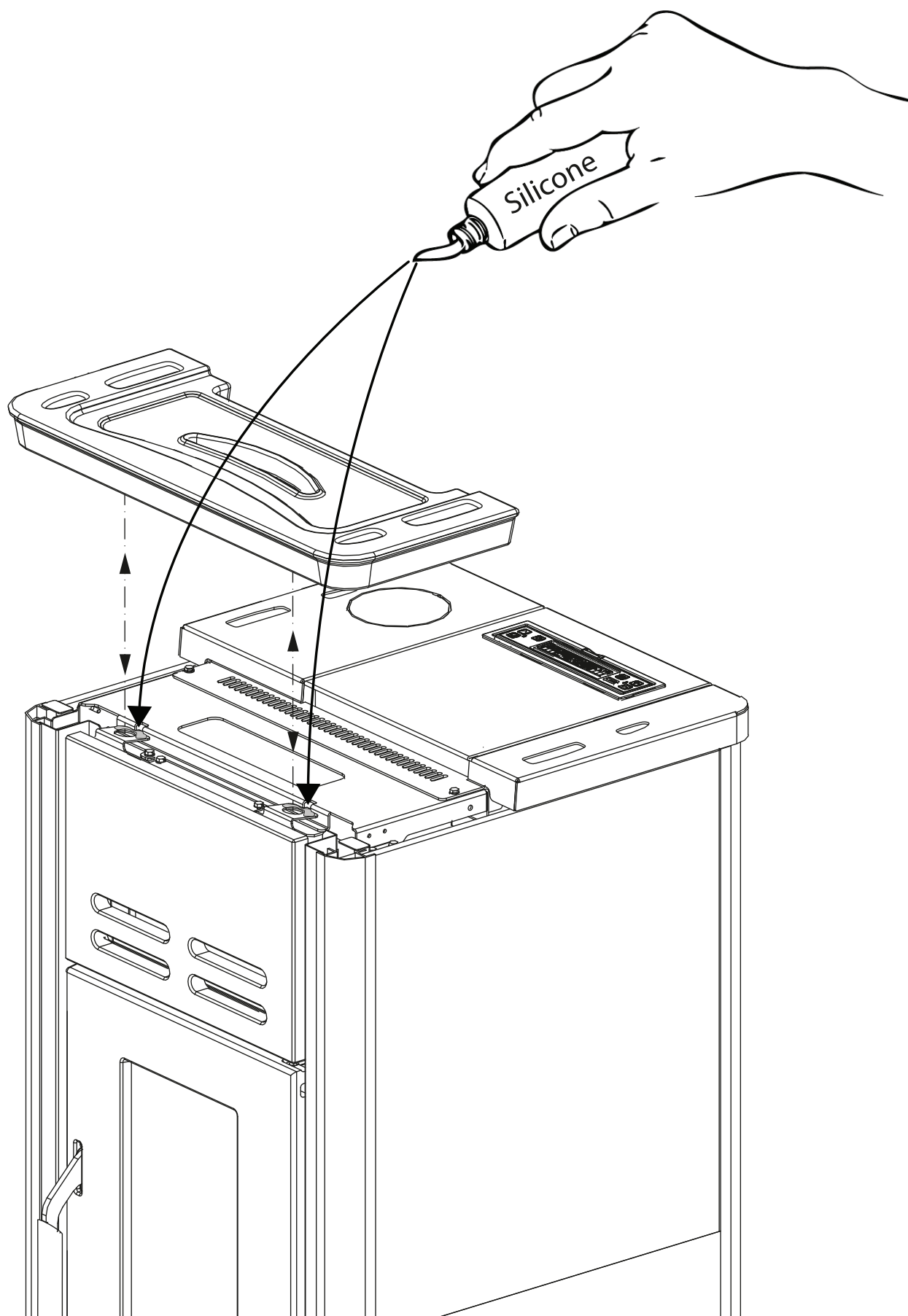
Il faut faire en sorte de bien expliquer ce danger aux enfants et de ne pas les faire approcher du foyer pendant le fonctionnement

MISES EN GARDE	6
SÉCURITÉ	6
ENTRETIEN ORDINAIRE	8
INSTALLATION	9
CONSIGNES POUR L'ENTRETIEN.....	9
DÉTAILS SERAFINA	11
POSITIONNEMENT DU POËLE	12
NOTES POUR LE FONCTIONNEMENT CORRECT	12
RÉARMEMENT DU THERMOSTAT À BULBE.....	12
FUSIBLE	12
PELLET ET CHARGEMENT	13
RÉSERVOIR À PELLET	13
TÉLÉCOMMANDE	14
ICÔNES TÉLÉCOMMANDE.....	15
INSERTION DES PILES	15
CONSEILS ET PRÉCAUTIONS POUR L'UTILISATION DE LA TÉLÉCOMMANDE.....	15
PANNEAU DE COMMANDES	16
LÉGENDE ICÔNES	16
MENU GÉNÉRAL.....	17
MISES EN GARDE GÉNÉRALES.....	17
CONFIGURATIONS POUR LE PREMIER ALLUMAGE	18
DATE-HEURE.....	18
LANGUE.....	18
DEGREES	18
FONCTIONNEMENT ET LOGIQUE	19
AIR AMBIANCE	20
EASY SETUP	20
CHRONO	21
ACTIVATION / DÉSACTIVATION DU CHRONO	21
RÉGLAGES	23
ECRAN	23
STAND-BY	23
FONCTIONNEMENT AVEC THERMOSTAT SUPPLÉMENTAIRE (EN OPTION)	23
THERMOSTAT SUPPLÉMENTAIRE	24
INSTALLATION DU THERMOSTAT SUPPLÉMENTAIRE.....	24
DELTA T.....	24
CHARGE INITIALE.....	24
EFFACER.....	24
EASY CONTROL	25
FONCTIONS SUPPLÉMENTAIRES	25
EXTINCTION RETARDEE	25
CLAVIER BLOQUE	25
NETTOYAGE ET ENTRETIEN	26
ENTRETIEN	26
NETTOYAGE PÉRIODIQUE À EFFECTUER PAR L'UTILISATEUR.....	26
ENTRETIEN COURANT À EFFECTUER PAR LES TECHNICIENS AUTORISÉS	29
MISE HORS SERVICE (FIN DE SAISON)	29
AFFICHAGES	31
ALARMES	31
ÉLIMINATION	32

ITALIANO	ENGLISH	FRANÇAIS
ATTENZIONE TASSATIVO PRIMA DI MOVIMENTARE LA STUFA TOGLIERE IL RIVESTIMENTO INDICATO PER EVITARE DANNI.	WARNING BEFORE HANDLING THE STOVE, THE COVERING INDICATED MUST BE RE- MOVED TO AVOID DAMAGE.	ATTENTION IMPÉRATIF AVANT DE DÉPLACER LE POÊLE, RETIRER LE REVÊTEMENT INDIQUÉ POUR ÉVITER TOUT DOMMAGE.
DEUTSCH	ESPAÑOL	PORTUGUÊS
ACHTUNG PFLICHT BEVOR DER OFEN BEWEGT WIRD, MUSS DIE ANGEZEIGTE VERKLEIDUNG ENTFERNT WERDEN, UM SCHÄDEN ZU VERMEIDEN.	ATENCIÓN TAXATIVO ANTES DE MANEJAR LA ESTUFA QUI- TE EL REVESTIMIENTO INDICADO PARA EVITAR DAÑOS.	ATENÇÃO OBRIGATÓRIO ANTES DE MOVIMENTAR O AQUECEDOR, RETIRAR O REVESTIMENTO INDICADO PARA EVITAR DANOS.
EESTI	DANSK	HRVATSKI
KOHUSTUSLIK TÄHELEPANU ENNE PIIIDI TEISALDAMIST EEMALDAGE VOODER NÄIDATUD KAHJUSTUSTE VÄLTIMISEKS.	OBS FJERN DET ANGIVNE DÆKSEL, INDEN OVNEN FLYTTES FOR AT UNDGÅ SKADE.	OBAVEZNA PAŽNJA PRIJE PREMJEŠTANJA ŠTEDNJAKA UKLONITE OBLOGU OZNAČENO ZA IZBJEGAVANJE OŠTEĆENJA.
SLOVENSKI	NEDERLANDS	POLSKI
OBVEZNA POZOR PRED PREMI- KANJEM PEČI ODSTRANITE OBLOGO PRIKAZANA ZA PREPREČEVANJE ŠKODE.	IMPERATIEVE AANDACHT VOORDAT U DE KACHEL VERPLAATST VERWIJDER DE AANGEGEVEN KAP OM SCHADE TE VOO RKOMEN.	OBOWIĄZKOWA UWAGA! PRZED PRZENIESIENIEM PIECA ZDEJMIJ OBUDOWĘ WSKAZANY, ABY UNIKNĄĆ USZKODZEŃ.
SLOVENSKÉ	ΕΛΛΗΝΑΣ	LIETUVA
POVINNÁ POZOR PRED PREMIESTNENÍM KACHLÍ ODSTRÁŇTE OBKLAD OZNAČENÉ, ABY NEDOŠLO K POŠKODENIU.	ΥΠΟΧΡΕΩΤΙΚΗ ΠΡΟΣΟΧΗ ΠΡΙΝ ΜΕΤΑΚΙΝΗΣΕΤΕ ΤΗ ΣΟΜΠΑ, ΑΦΑΙΡΕΣΤΕ ΤΗΝ ΕΠΕΝΔΥΣΗ ΕΝΔΕΙΚΝΥΤΑΙ ΓΙΑ ΑΠΟΦΥΓΗ ΖΗΜΙΩΝ.	PRIVALOMAS DĖMESIS PRIEŠ PERKELDAMI VIRYKLĘ, NUIMKITE APVALKALĄ NURODOMA, KAD BŪTŲ IŠVENGTA ŽALOS.



SERAFINA EVO



Nous vous remercions d'avoir choisi notre produit. Notre appareil est une solution de chauffage optimale née de la technologie la plus avancée avec une qualité de fabrication de très haut niveau et un design toujours actuel, pour vous faire profiter – en toute sécurité – de la merveilleuse sensation que procure la chaleur de la flamme.

MISES EN GARDE

Ce manuel d'instructions fait partie intégrante du produit : s'assurer qu'il soit toujours avec l'appareil, même en cas de cession à un autre propriétaire ou utilisateur, ou en cas de transfert à un autre emplacement. Si ce manuel devait être abîmé ou perdu, en demander un autre exemplaire au service technique le plus proche. Ce produit doit être réservé à l'usage pour lequel il a expressément été réalisé. Toute responsabilité contractuelle et extracontractuelle du fabricant, en cas de dommages causés à des personnes, animaux ou biens, dus à des erreurs d'installation, de réglage, d'entretien et d'utilisation incorrects, est exclue.

L'installation doit être exécutée par du personnel qualifié et autorisé, qui assumera toute la responsabilité de l'installation définitive ainsi que du bon fonctionnement ultérieur du produit installé. Il faut respecter toutes les lois et réglementations nationales, régionales, provinciales et communales existant dans le pays où a été installé l'appareil, ainsi que les instructions contenues dans le présent manuel.

L'utilisation de l'appareil doit respecter toutes les réglementations locales, régionales, nationales et européennes.

En cas de non respect de ces précautions, le fabricant n'assume aucune responsabilité.

Après avoir enlevé l'emballage, s'assurer que le contenu est intact et qu'il ne manque rien. Le cas échéant, s'adresser au revendeur auprès duquel l'appareil a été acheté. Toutes les pièces électriques qui composent le produit et qui garantissent son bon fonctionnement, devront être remplacées par des pièces d'origine et uniquement par un Centre d'Assistance Technique agréé.

SÉCURITÉ

♦ **L'APPAREIL PEUT ÊTRE UTILISÉ PAR DES ENFANTS ÂGÉS DE PLUS DE 8 ANS ET PAR DES PERSONNES AUX CAPACITÉS PHYSIQUES, SENSORIELLES OU MENTALES RÉDUITES, SANS EXPÉRIENCE NI CONNAISSANCE NÉCESSAIRE, À CONDITION D'ÊTRE STRICTEMENT SURVEILLÉS OU BIEN SEULEMENT APRÈS AVOIR ÉTÉ INSTRUITS SUR LES CONDITIONS D'UTILISATION SÛRES DE**

L'APPAREIL ET EN AVOIR COMPRIS LES DANGERS INHÉRENTS. L'UTILISATION DU GÉNÉRATEUR PAR DES PERSONNES (Y COMPRIS LES ENFANTS) AYANT DES CAPACITÉS PHYSIQUES, SENSORIELLES ET MENTALES RÉDUITES, OU DES PERSONNES INEXPÉRIMENTÉES EST INTERDITE À MOINS QU'UNE PERSONNE RESPONSABLE DE LEUR SÉCURITÉ NE LES SURVEILLE ET LES INSTRUISE.

- ◆ LES ENFANTS DOIVENT ÊTRE CONTRÔLÉS POUR S'ASSURER QU'ILS NE JOUENT PAS AVEC L'APPAREIL.
- ◆ LE NETTOYAGE ET L'ENTRETIEN À LA CHARGE DE L'UTILISATEUR NE DOIVENT PAS ÊTRE EFFECTUÉS PAR DES ENFANTS NON SURVEILLÉS.
- ◆ NE PAS TOUCHER LE GÉNÉRATEUR NU-PIEDS OU AVEC D'AUTRES PARTIES DU CORPS MOUILLÉES OU HUMIDES.
- ◆ IL EST INTERDIT D'APPORTER UNE QUELCONQUE MODIFICATION À L'APPAREIL.
- ◆ NE PAS TIRER, DEBRANCHER OU TORDRE LES CABLES ÉLECTRIQUES QUI SORTENT DU PRODUIT, MEME SI CELUI-CI N'EST PAS BRANCHE AU RESEAU D'ALIMENTATION ÉLECTRIQUE.
- ◆ IL EST RECOMMANDÉ DE POSITIONNER LE CÂBLE D'ALIMENTATION DE FAÇON À CE QU'IL N'ENTRE PAS EN CONTACT AVEC LES PARTIES CHAUDES DE L'APPAREIL.
- ◆ LA FICHE D'ALIMENTATION DOIT ÊTRE ACCESSIBLE APRÈS L'INSTALLATION.
- ◆ ÉVITER DE RÉDUIRE LES DIMENSIONS OU D'OBSTRUER LES OUVERTURES D'AÉRATION DE LA PIÈCE D'INSTALLATION. LES OUVERTURES D'AÉRATION SONT INDISPENSABLES POUR UNE COMBUSTION CORRECTE.
- ◆ NE PAS LAISSER LES ÉLÉMENTS DE L'EMBALLAGE À LA PORTÉE DES ENFANTS OU DE PERSONNES HANDICAPÉES, NON ASSISTÉS.
- ◆ LORSQUE L'APPAREIL EST EN ÉTAT DE MARCHE, LA PORTE DU FOYER DOIT TOUJOURS RESTER FERMÉE.
- ◆ QUAND L'APPAREIL FONCTIONNE, IL EST CHAUD AU TOUCHER, EN PARTICULIER TOUTES LES SURFACES EXTÉRIEURES ; IL EST DONC RECOMMANDÉ DE FAIRE ATTENTION.
- ◆ CONTRÔLER LA PRÉSENCE ÉVENTUELLE D'OBSTRUCTIONS AVANT D'ALLUMER UN APPAREIL APRÈS UNE LONGUE PÉRIODE D'INACTIVITÉ.
- ◆ LE GÉNÉRATEUR A ÉTÉ CONÇU POUR S'ÉCHAUFFER AUTOMATIQUÉMENT DANS DES CONDITIONS PARTICULIÈRES DE FONCTIONNEMENT.
- ◆ LE GÉNÉRATEUR A ÉTÉ CONÇU POUR ÊTRE UTILISÉ DANS N'IMPORTE QUELLE CONDITION CLIMATIQUE. CEPENDANT, EN CAS DE CLIMAT PARTICULIÈREMENT DÉFAVORABLE (VENT FORT, GEL), LES SYSTÈMES DE

SÉCURITÉ POURRAIENT SE DÉCLENCHER, PROVOQUANT AINSI L'ARRÊT DU GÉNÉRATEUR. SI CELA SE VÉRIFIE, CONTACTER LE SERVICE D'ASSISTANCE TECHNIQUE ET SURTOUT NE PAS DÉACTIVER LES SYSTÈMES DE SÉCURITÉ.

♦ EN CAS D'INCENDIE DU CONDUIT DE FUMÉE, SE MUNIR D'EXTINCTEURS POUR ÉTOUFFER LES FLAMMES OU APPELER LES POMPIERS.

♦ CET APPAREIL NE DOIT PAS ÊTRE UTILISÉ COMME INCINÉRATEUR DE DÉCHETS.

♦ N'UTILISER AUCUN LIQUIDE INFLAMMABLE POUR L'ALLUMAGE

♦ AU COURS DU REMPLISSAGE, VEILLER À CE QUE LE SAC DE PELLETS N'ENTRE PAS EN CONTACT AVEC L'APPAREIL.

♦ LES FAÏENCES SONT DES PRODUITS ARTISANAUX ET EN TANT QU'ÉLÉMENTS, ELLES PEUVENT PRÉSENTER DES MICRO-GRUMEAUX, DES CRAQUELURES ET DES IMPERFECTIONS CHROMATIQUES. CES CARACTÉRISTIQUES EN DÉMONTRENT LA VALEUR. ÉTANT DONNÉ LEUR COEFFICIENT DE DILATATION DIFFÉRENT, L'ÉMAIL ET LA FAÏENCE PRODUISENT DES MICRO-FISSURES (CRAQUELURES) QUI TÉMOIGNENT DE LEUR AUTHENTICITÉ. POUR NETTOYER LES FAÏENCES, NOUS CONSEILLONS D'UTILISER UN CHIFFON DOUX ET SEC. SI UN DÉTERGENT OU DU LIQUIDE EST UTILISÉ, CE DERNIER POURRAIT PÉNÉTRER À L'INTÉRIEUR DES FISSURES ET LES METTRE EN ÉVIDENCE.

♦ ÉTANT DONNÉ QUE L'APPAREIL PEUT S'ALLUMER DE MANIÈRE AUTONOME VIA CHROMOTHÉRAPIE OU À DISTANCE GRÂCE AUX APPLICATIONS DÉDIÉES, IL EST STRICTEMENT INTERDIT DE LAISSER DES OBJETS À L'INTÉRIEUR DES DISTANCES DE SÉCURITÉ INDIQUÉES SUR L'ÉTIQUETTE DES CARACTÉRISTIQUES TECHNIQUES.

♦ LES PARTIES INTÉRIEURES DE LA CHAMBRE DE COMBUSTION PEUVENT ÊTRE SUJETTES À L'USURE ESTHÉTIQUE, MAIS CELA N'AFPECTE PAS LEUR FONCTIONNALITÉ.

ENTRETIEN ORDINAIRE

Selon le décret du 22 janvier 2008 n°37 art.2, l'expression « entretien ordinaire » définit les interventions ayant pour but de contenir la dégradation normale d'usage, et d'affronter les événements accidentels qui comportent la nécessité de premières interventions, qui ne modifient cependant pas la structure de l'installation sur laquelle on intervient, ou sa destination d'usage selon les prescriptions prévues par la réglementation technique en vigueur et le manuel d'utilisation et d'entretien du fabricant.

INSTALLATION

GÉNÉRALITÉS

Les branchements évacuation des fumées et hydraulique doivent être effectués par un personnel qualifié qui doit délivrer une attestation de conformité d'installation selon les normes nationales.

L'installateur doit remettre au propriétaire ou à la personne qui le représente, conformément à la loi en vigueur, la déclaration de conformité de l'installation, accompagnée de :

- 1) livret d'utilisation et de maintenance de l'appareil et des composants de l'installation (comme par exemple canaux de fumée, cheminée, etc.) ;
- 2) de la copie photostatique ou photographique de la plaquette de la cheminée ;
- 3) du livret d'installation (le cas échéant).

L'installateur doit se faire donner un reçu de la documentation remise, et la conserver avec une copie de la documentation technique concernant l'installation effectuée.

S'il s'agit d'une installation dans une copropriété immobilière, il est nécessaire de demander au préalable l'avis de l'administrateur.

Le cas échéant, effectuer une vérification des émissions des gaz d'échappement après l'installation. L'éventuelle préparation du point de prélèvement devra être réalisée de manière étanche.

COMPATIBILITÉ

L'installation est interdite à l'intérieur des locaux où il existe un risque d'incendie. De plus, l'installation est interdite à l'intérieur de locaux à usage d'habitation, dans les cas suivants :

1. en cas de présence d'appareils à combustible liquide avec un fonctionnement continu ou discontinu qui prélèvent l'air comburant dans le local où ils sont installés.
2. en cas de présence d'appareils à gaz de type B destiné au chauffage des pièces, avec ou sans production d'eau chaude sanitaire et dans les locaux qui leurs sont adjacents et communicants.
3. lorsque, la dépression mesurée sur place entre l'environnement extérieur et intérieur est supérieure à 4 Pa.

N.B. : Les appareils étanches peuvent être installés même dans les cas indiqués aux points 1, 2, 3 du présent paragraphe.

INSTALLATIONS DANS LES SALLES DE BAIN, CHAMBRES À COUCHER ET STUDIOS

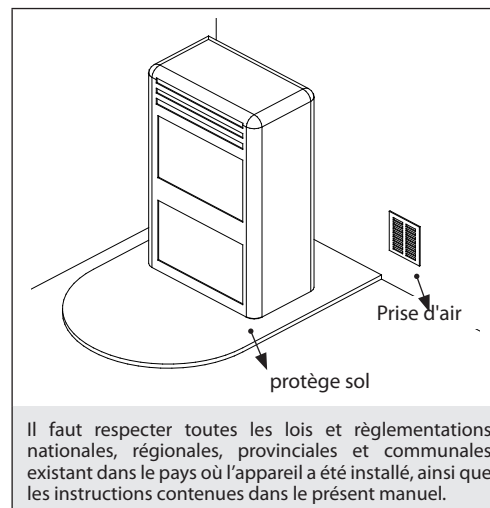
Dans les salles de bain, les chambres à coucher et les studios, seule l'installation étanche est permise, ou bien l'installation d'appareil à foyer fermé, avec prélèvement canalisé de l'air comburant par l'extérieur.

POSITIONNEMENT ET DISTANCES DE SÉCURITÉ

Les points d'appui et/ou de soutien doivent avoir une capacité porteuse en mesure de supporter le poids total de l'appareil, des accessoires et des revêtements de celui-ci. Si le sol est constitué d'un matériau combustible, il est recommandé d'utiliser une protection en matériau incombustible qui protège également la partie avant d'une chute éventuelle de résidus brûlés durant les opérations ordinaires de nettoyage. Pour un bon fonctionnement, le générateur doit être mis à niveau. Nous suggérons de réaliser les parois latérales, postérieures et le plan d'appui en matériau non combustible.

DISTANCES MINIMALES (POÊLES À PELLET)

L'installation à proximité de matériaux combustibles ou sensibles à la chaleur n'est admise qu'à **condition de respecter les distances de sécurité indiquées sur l'étiquette fournie au début du manuel (page 2)**. Pour les matériaux non inflammables il faut maintenir une distance sur les côtés et au dos d'au moins 100 mm (à l'exception des inserts). L'installation à fleur du mur n'est admise que pour les appareils équipés d'écarteurs postérieurs et pour la partie arrière.



CONSIGNES POUR L'ENTRETIEN

Pour l'entretien extraordinaire de l'appareil il pourrait être nécessaire d'éloigner ce dernier des murs adjacents. Cette opération doit être effectuée par un technicien apte à débrancher les conduits d'évacuation des produits de la combustion et à les rebrancher. Pour les générateurs branchés à l'installation hydraulique, il faut prévoir une connexion entre l'installation et l'appareil de manière à pouvoir déplacer le générateur d'au moins 1 mètre des murs adjacents, pendant l'entretien extraordinaire, effectué par un technicien agréé.

INSTALLATION INSERTS

Dans le cas d'installation d'inserts, l'accès aux parties internes de l'appareil doit être interdit, et durant l'extraction il ne doit pas être possible d'accéder aux parties sous tension.

D'éventuels câblages comme par exemple un câble d'alimentation ou des sondes ambiantes doivent être placés de façon à ne pas être endommagés durant le mouvement de l'insert et à ne pas entrer en contact avec des parties chaudes. Pour l'installation à l'intérieur d'un vide technique réalisé en matériau combustible, nous recommandons d'adopter toutes les mesures de sécurité imposées par les normes d'installation.

VENTILATION ET AÉRATION DES LOCAUX D'INSTALLATION

La ventilation en cas de générateur non hermétique et/ou d'installation non hermétique doit être réalisée en respectant l'espace minimal indiqué ci-dessous (en tenant compte de la plus grande valeur parmi celles proposées) :

les catégories d'appareils	la norme de référence	le pourcentage de la section nette d'ouverture par rapport à la section de sortie des fumées de l'appareil	la valeur minimale nette d'ouverture du conduit de ventilation
Poêles à pellet	UNI EN 14785	-	80 cm ²
Chaudières	UNI EN 303-5	50%	100 cm ²

Dans toute condition, y compris en présence de hottes aspirantes et/ou d'installations de ventilation forcée contrôlée, la différence de pression entre les locaux d'installation du générateur et l'extérieur doit être une valeur toujours égale ou inférieure à 4 Pa.

En présence d'appareils à gaz de type B à fonctionnement intermittent, non destinés au chauffage, il faut effectuer une ouverture d'aération et/ou de ventilation.

Les prises d'air doivent répondre aux exigences suivantes :

- ♦ être protégées par des grilles, grillages métalliques, etc., sans en réduire la section utile nette ;
- ♦ être réalisées de façon à rendre possibles les opérations de maintenance ;
- ♦ être placées de façon à ne pas pouvoir être bouchées ;

L'afflux de l'air propre et non contaminé peut être obtenu aussi d'une pièce adjacente à celle de l'installation (aération et ventilation indirecte), à condition que le flux puisse se faire librement à travers des ouvertures permanentes en communication avec l'extérieur.

La pièce adjacente ne peut pas être utilisée comme garage, stock de matériau combustible ou autres activités comportant un danger d'incendie, salle de bains, chambre à coucher ou pièce commune de l'immeuble.

ÉVACUATION DES FUMÉES

Le générateur de chaleur travaille en dépression et il est muni d'un ventilateur à la sortie pour l'extraction des fumées. Le système d'évacuation doit être unique pour le générateur, des évacuations dans le conduit de la cheminée partagée avec d'autres dispositifs ne sont pas admises.

Les composants du système d'évacuation des fumées doivent être choisis par rapport à la typologie de l'appareil à installer conformément à :

- ♦ UNI/TS 11278 dans le cas de cheminées métalliques, avec une attention particulière à ce qui est indiqué dans la désignation ;
- ♦ UNI EN 13063-1 et UNI EN 13063-2, UNI EN 1457, UNI EN 1806 : en cas de cheminées non métalliques.
- ♦ La longueur de la partie horizontale doit être minimale et de toute façon ne pas dépasser 3 mètres, avec une inclinaison minimale de 3% vers le haut
- ♦ Le nombre de changements de direction, y compris dû à l'utilisation d'un élément en "T", doit se limiter à 4 .
- ♦ Il faut prévoir un raccord en "T" avec un bouchon de récolte des condensats à la base de la partie verticale.
- ♦ Si l'évacuation ne s'insère pas dans un conduit de cheminée, une partie verticale avec un terminal anti-vent est demandée (UNI 10683)
- ♦ Le conduit vertical peut être à l'intérieur ou à l'extérieur de l'édifice. Si le canal à fumée s'insère dans un conduit de cheminée existant déjà, celui-ci doit être certifié pour combustibles solides
- ♦ Si le canal à fumée est à l'extérieur de l'édifice, il doit toujours être isolé.
- ♦ Les canaux à fumée doivent être prévus avec au moins une prise étanche pour d'éventuels échantillonnages de fumées.
- ♦ Toutes les parties du conduit des fumées doivent pouvoir être inspectées.
- ♦ Des ouvertures d'inspection doivent être prévues pour le nettoyage.
- ♦ Si la température des fumées du générateur est inférieure à 160°C+ température ambiante à cause du haut rendement (consulter données techniques), le générateur devra absolument être résistant à l'humidité.
- ♦ Un système d'évacuation des fumées ne respectant pas les points précédents ou, en général, n'étant pas conforme aux normes, peut provoquer l'apparition de phénomènes de condensation à l'intérieur.

POT DE CHEMINÉE

Les pots de cheminée doivent répondre aux exigences suivantes :

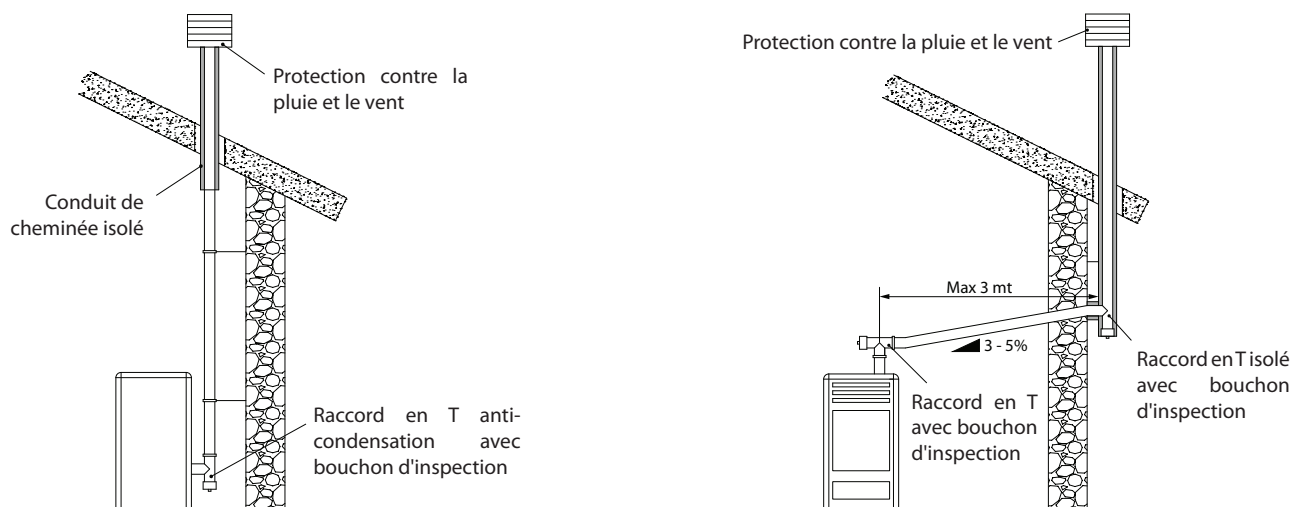
- ♦ avoir une section utile de sortie non inférieure au double de celle de la cheminée/système tubé sur lequel il est inséré ;
- ♦ être conformés de façon à empêcher la pénétration dans la cheminée/système tubé de la pluie et de la neige ;
- ♦ être construits de façon à garantir l'évacuation des produits de la combustion, même en cas de vents provenant de n'importe quelle direction et avec n'importe quelle inclinaison ;

UNIQUEMENT POUR L'ALLEMAGNE

Le produit peut être raccordé à un conduit de fumée à usage partagé (c'est-à-dire à raccordement multiple) à condition que les exigences des normes régionales et nationales, parmi lesquelles la DIN EN 13384-2, DIN V 18160-1, DIN 18896 et la MFeuV-2007 (Muster-Feuerungsverordnung), soient obligatoirement respectées, et que le ramoneur du district ait contrôlé et approuvé les conditions d'installation. Les indications suivantes doivent être respectées par l'utilisateur final :

- Le dispositif peut uniquement être actionné avec les portes fermées.
- Les portes et tous les dispositifs de réglage du dispositif doivent rester fermés quand le dispositif n'est pas en marche (sauf en cas d'opérations de nettoyage et de maintenance).

EXEMPLES DE RACCORDEMENT CORRECT À LA CHEMINÉE



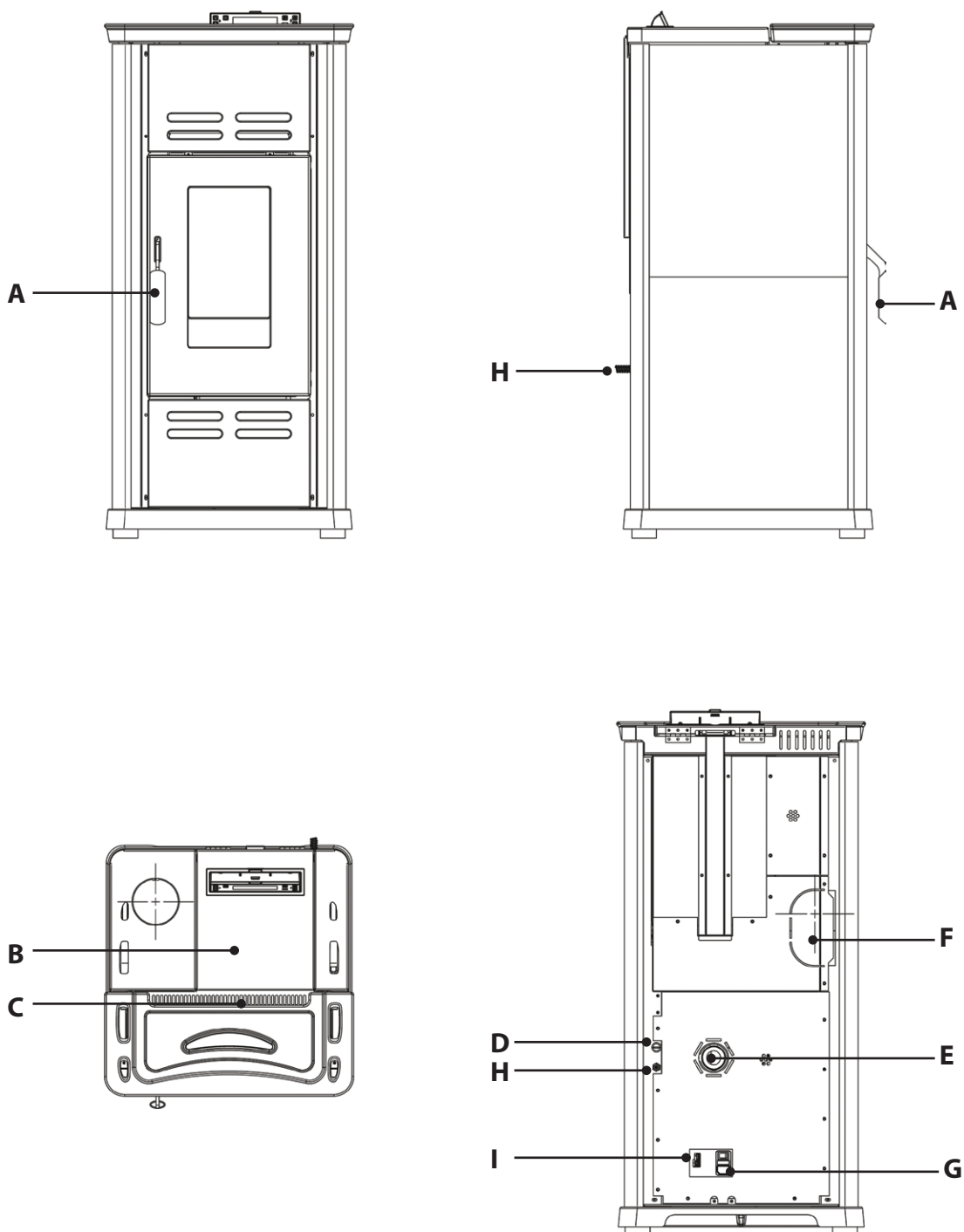
BRANCHEMENT AU RÉSEAU ÉLECTRIQUE

Le générateur est muni d'un câble d'alimentation électrique qui doit être branché à une prise de 230V 50Hz, avec, si possible, un interrupteur magnétothermique. La prise de courant doit être facilement accessible.

L'installation électrique doit être conforme aux normes ; vérifier en particulier l'efficacité du circuit de mise à la terre. Une mise à la terre non adéquate de l'installation peut provoquer un dysfonctionnement dont le fabricant ne se retient pas responsable.

Des variations d'alimentation supérieures à 10% peuvent provoquer des anomalies de fonctionnement du produit.

DÉTAILS SERAFINA



A	Accès chambre de combustion et tiroir à cendres	D	Réarmement thermostat à bulbe	G	On/Off Fusible Alimentation 230V
B	Réservoir à pellet	E	Entrée de l'air comburant	H	Capteur ambiant
C	Sortie air ambiant	F	Sortie de fumées arrière	I	Entrée thermostat supplémentaire

POSITIONNEMENT DU POËLE

Pour un fonctionnement correct du produit, il est recommandé de le positionner à l'aide d'un niveau, de manière à ce qu'il soit parfaitement horizontal.

NOTES POUR LE FONCTIONNEMENT CORRECT

Pour un fonctionnement correct du poêle à pellet, il est nécessaire de respecter les indications suivantes :

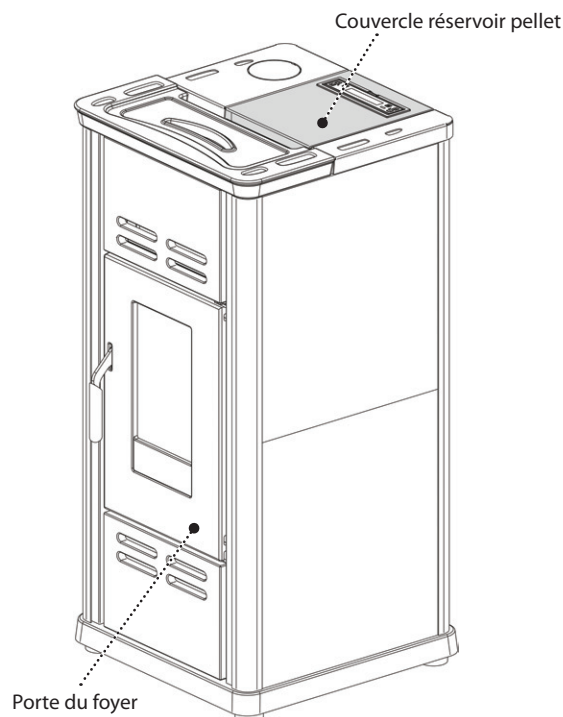
Durant le fonctionnement du poêle, mais aussi pendant son utilisation, toutes les portes (réservoir pellet, porte, tiroir à cendre), doivent rester fermés. Elles ne peuvent être ouvertes que le temps nécessaire au chargement du combustible et à la maintenance.

Le non-respect de l'une des observations décrites ci-dessus au cours du fonctionnement, entraînera la visualisation sur l'afficheur :

« FERMER RESERVOIR-PORTE »

Cette signalisation indique que 60 secondes sont à disposition pour fermer la porte et le couvercle du réservoir.

Au bout de 60 secondes, le poêle se mettra, au moment de l'allumage, en défaut « AL DEPR » tandis que durant le fonctionnement normal le poêle se mettra en « ATTENTE REFROIDISSEMENT » pour ensuite redémarrer automatiquement quand les conditions seront présentes (poêle froid, etc.).



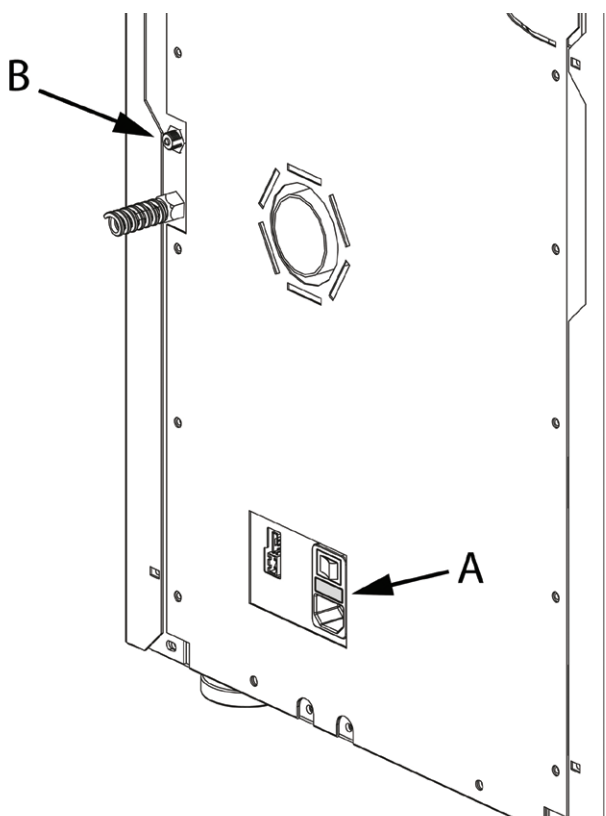
RÉARMEMENT DU THERMOSTAT À BULBE

La figure ci-après indique la position du thermostat de sécurité (B) du réservoir.

Il est vivement conseillé de contacter le technicien agréé en cas de déclenchement de l'un des réarmements, pour en vérifier la cause.

FUSIBLE

En cas de défaut d'alimentation du poêle, il est recommandé de faire vérifier l'état du fusible (A) par un technicien habilité.



PELLET ET CHARGEMENT

Les pellets sont fabriqués en soumettant à une pression très élevée la sciure, c'est-à-dire les déchets de bois pur (sans vernis), produits par les scieries, les menuiseries et autres activités liées à l'usinage et à la transformation du bois.

Ce type de combustible est absolument écologique puisqu'il n'utilise aucune colle pour le compacter. En effet, la compacité des pellets dans le temps est garantie par une substance naturelle qui se trouve dans le bois : la lignine.

En plus d'être un combustible écologique, puisqu'il exploite au maximum les résidus du bois, le pellet présente aussi des avantages techniques. Alors que le bois possède un pouvoir calorifique de 4,4 kW/kg (avec 15% d'humidité, donc après 18 mois environ de séchage), celui du pellet est de 5 kW/kg.

La densité du pellet est de 650 kg/m³ et le contenu en eau représente 8% de son poids. C'est pourquoi il n'est pas nécessaire de sécher le pellet pour obtenir un rendement calorifique suffisant.

Le granulé de bois utilisé devra être certifié de classe **A1** selon la norme **ISO 17225-2 (ENplus-A1, DIN Plus ou NF 444** de catégorie «NF Granulés Biocombustible Bois Qualité Haute Performance»).

UNI EN 303-5 avec les caractéristiques suivantes : teneur en eau ≤ 12%, teneur en cendres ≤ 0,5% et pouvoir calorifique inférieur >17 MJ/kg (en cas de poêles).

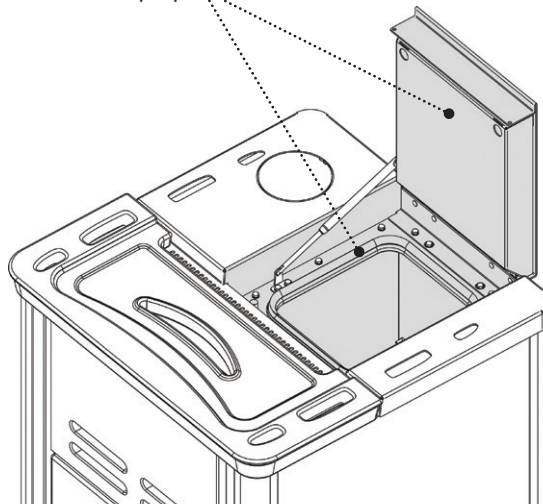
Pour ses produits, le fabricant conseille toujours d'utiliser un granulé de 6 mm de diamètre.

STOCKAGE DU GRANULÉ

Pour garantir une combustion sans problèmes il faut que le granulé soit conservé dans un lieu non humide.

Ouvrir le couvercle du réservoir et charger le granulé à l'aide d'une écope.

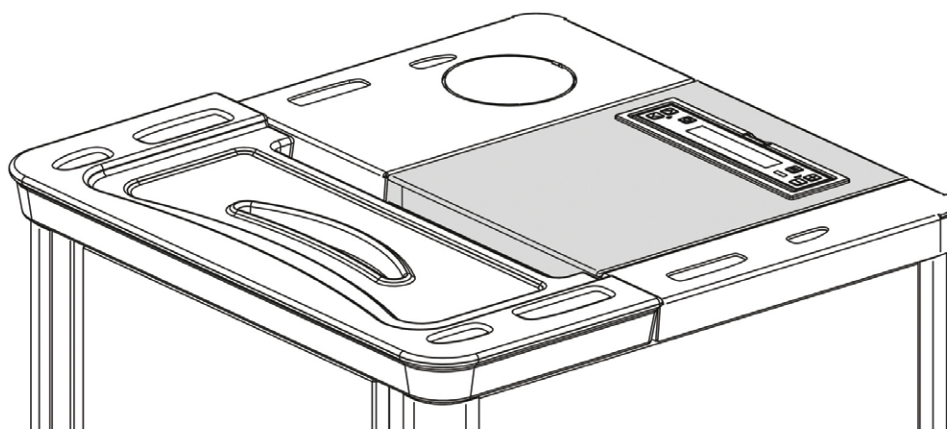
Garder propre.



L'UTILISATION DE PELLETS DE MAUVAISE QUALITE OU COMPOSÉS D'UN AUTRE MATERIAU ENDOMMAGE LES FONCTIONS DU GÉNÉRATEUR ET PEUT PROVOQUER L'ANNULATION DE LA GARANTIE ET DONC LA RESPONSABILITÉ DU PRODUCTEUR.

RÉSERVOIR À PELLET

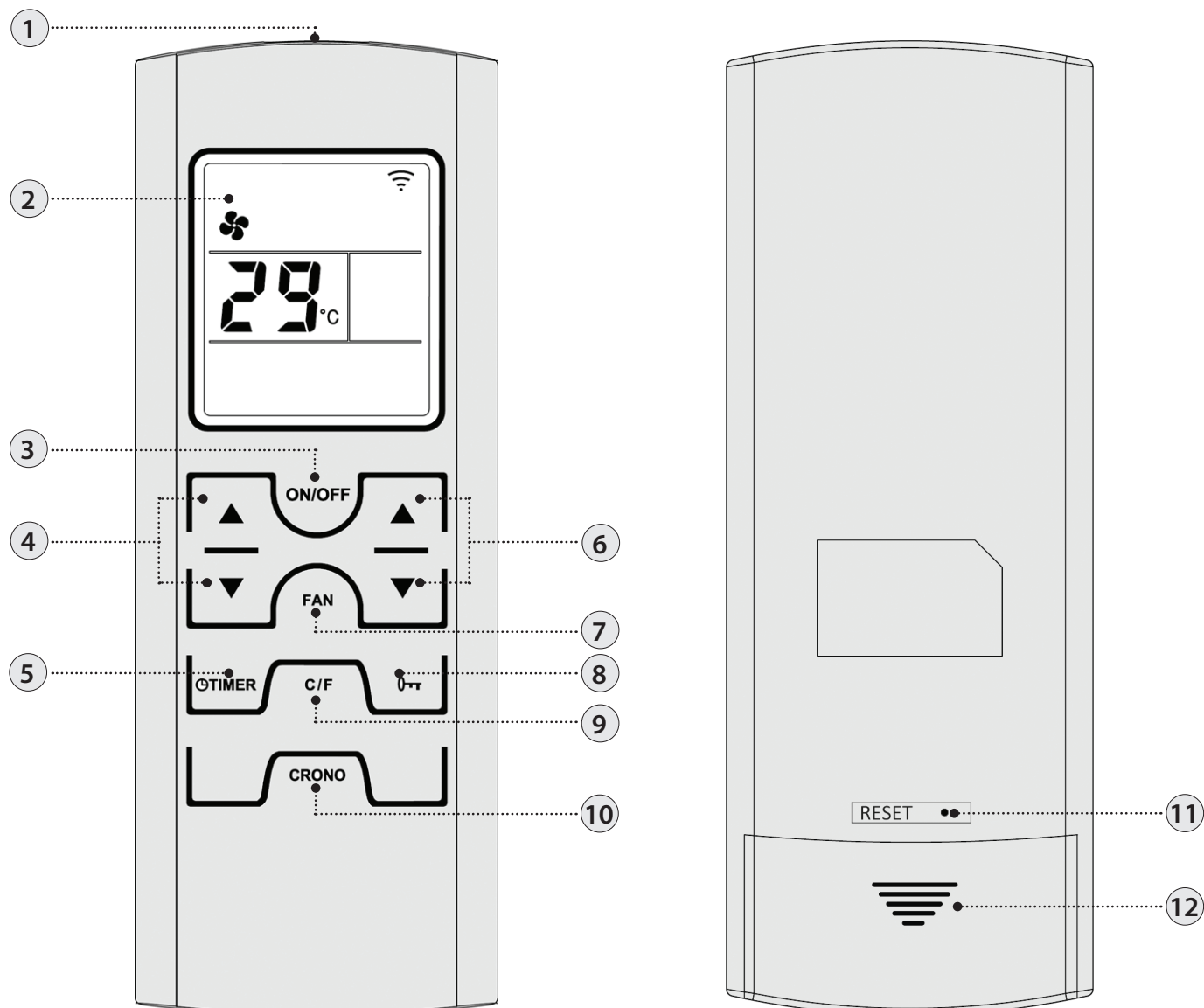
Durant le fonctionnement du poêle, le couvercle du réservoir à pellet doit rester fermé.



IL EST RECOMMANDÉ DE NE PAS POSER DIRECTEMENT LE SAC SUR LE POÊLE POUR REMPLIR LE RÉSERVOIR ! TOUJOURS UTILISER UNE PELLE POUR CHARGER LE RÉSERVOIR. NE PAS FROTTER OU POSER DES POIDS SUR LE JOINT DU RÉSERVOIR. MAINTENIR LES SURFACES D'APPUI DU JOINT DU COUVERCLE DU RÉSERVOIR TOUJOURS BIEN PROPRE. VÉRIFIER RÉGULIÈREMENT L'ÉTAT DU JOINT. EN CAS DE DÉTÉRIORATION, CONTACTER LE TECHNICIEN HABILITÉ LE PLUS PROCHE.








TÉLÉCOMMANDE

La télécommande permet de régler les principales fonctions du poêle.



1	Transmetteur	7	Sélectionner modalité ventilation
2	Écran	8	Blocage clavier
3	On/off poêle (maintenez pendant 3 secondes)	9	Degrés celsius / fahrenheit
4	Réglage puissance	10	En appuyant sur la touche une fois il est possible d'activer ou de désactiver le chrono
5	Réglage du retard de l'extinction. La touche permet de retarder l'extinction et de programmer le retard. Par exemple, en réglant l'extinction dans une heure, le poêle s'éteindra automatiquement à la fin du temps défini	11	Effacer
6	Set température ambiante	12	Logement des piles

ICÔNES TÉLÉCOMMANDE

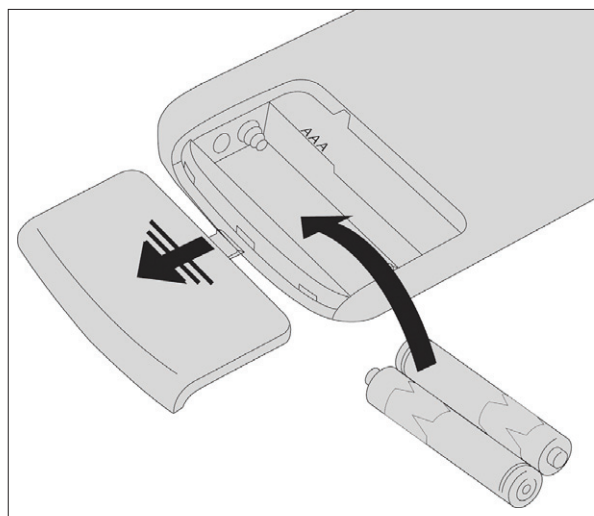
	Modalité ventilation sélectionnée : Clignotant CONFORT Allumé AUTO		Activation chrono LED allumée = actif LED éteinte = désactivé
OFF TIME 	Retard extinction configuré		Indique la transmission du signal radio Allumée = communication radio en cours Éteinte = absence de communication radio
	Batterie déchargée		Touches bloquées
	Niveau puissance configuré. Le niveau de puissance est visible pendant 3 secondes, à la place du set température ambiante, après avoir enfoncé l'une des touches set puissance (4).		

INSERTION DES PILES

Retirer le couvercle arrière du compartiment à piles en le faisant glisser vers le bas. Insérer 2 piles AAA.

Insérer les piles en respectant la polarité correcte (+) et (-).

Refermer le couvercle du compartiment à piles.



SI LA TÉLÉCOMMANDE EST ÉTEINTE PAR ABSENCE DE BATTERIES, IL EST POSSIBLE DE COMMANDER LE POËLE PAR LE PANNEAU DE COMMANDES PLACÉ DANS LA PARTIE SUPÉRIEURE DU POËLE. PENDANT L'OPÉRATION DE REMPLACEMENT, PRÊTER ATTENTION À LA POLARITÉ, EN SUIVANT LES SYMBOLES IMPRIMÉS SUR LE COMPARTIMENT INTERNE DE LA TÉLÉCOMMANDE.

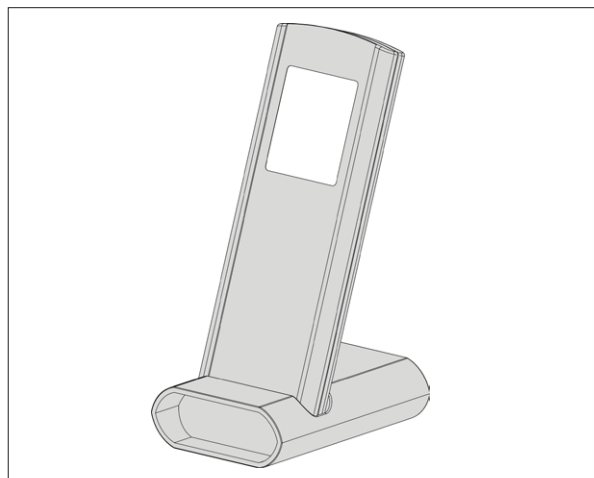


Respecter l'environnement !

Les piles usagées contiennent des métaux nocifs pour l'environnement, elles doivent donc être éliminées séparément dans des conteneurs prévus à cet effet.

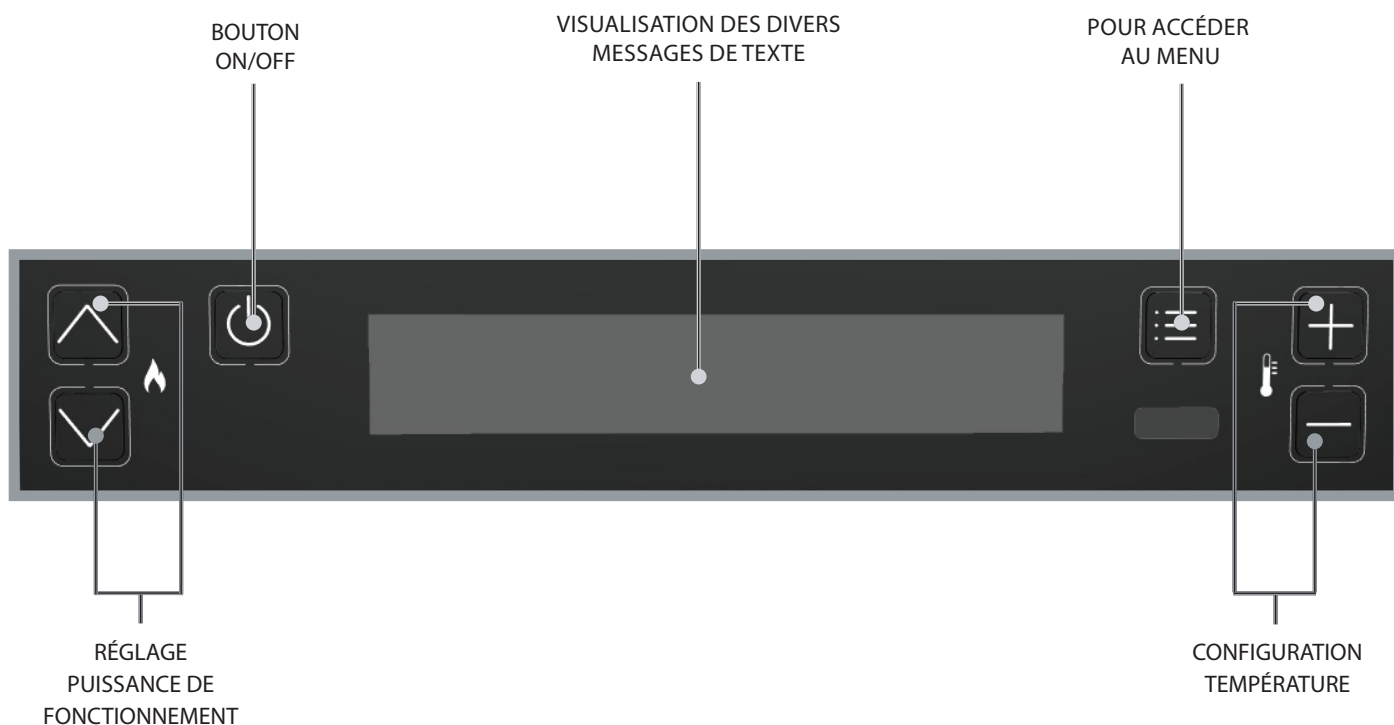
CONSEILS ET PRÉCAUTIONS POUR L'UTILISATION DE LA TÉLÉCOMMANDE

- ♦ Retirer les piles en cas d'inutilisation prolongée.
- ♦ Lors de l'utilisation, la diriger vers le récepteur de signal du poêle.
- ♦ Manipuler la télécommande avec soin. Quand elle n'est pas utilisée, la replacer sur la base fournie de série.
- ♦ La télécommande ne doit pas être laissée dans un endroit directement exposé à la lumière du soleil ou près d'une source de chaleur.
- ♦ La qualité du signal peut être influencé par d'autres sources IR.



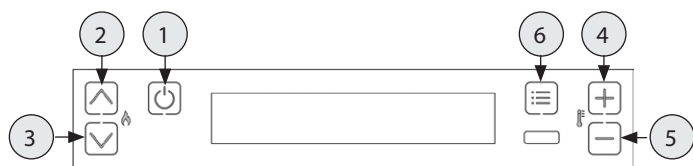
LA TÉLÉCOMMANDE EST DOTÉE D'UN AFFICHEUR LCD RÉTROÉCLAIRÉ. LA DURÉE DU RÉTROÉCLAIRAGE EST DE 20 SECONDES À PARTIR DE LA DERNIÈRE PRESSION SUR UNE TOUCHE. POUR RÉDUIRE LA CONSOMMATION DES PILES, L'AFFICHEUR S'ÉTEINT AU BOUT D'UN CERTAIN TEMPS (MODE ÉCONOMIE D'ÉNERGIE). LES FONCTIONS DE LA TÉLÉCOMMANDE SERONT RÉACTIVÉES UNE FOIS LA TÉLÉCOMMANDE RETIRÉE DE SON SOCLE OU SUR SIMPLE PRESSION D'UN BOUTON.

PANNEAU DE COMMANDES

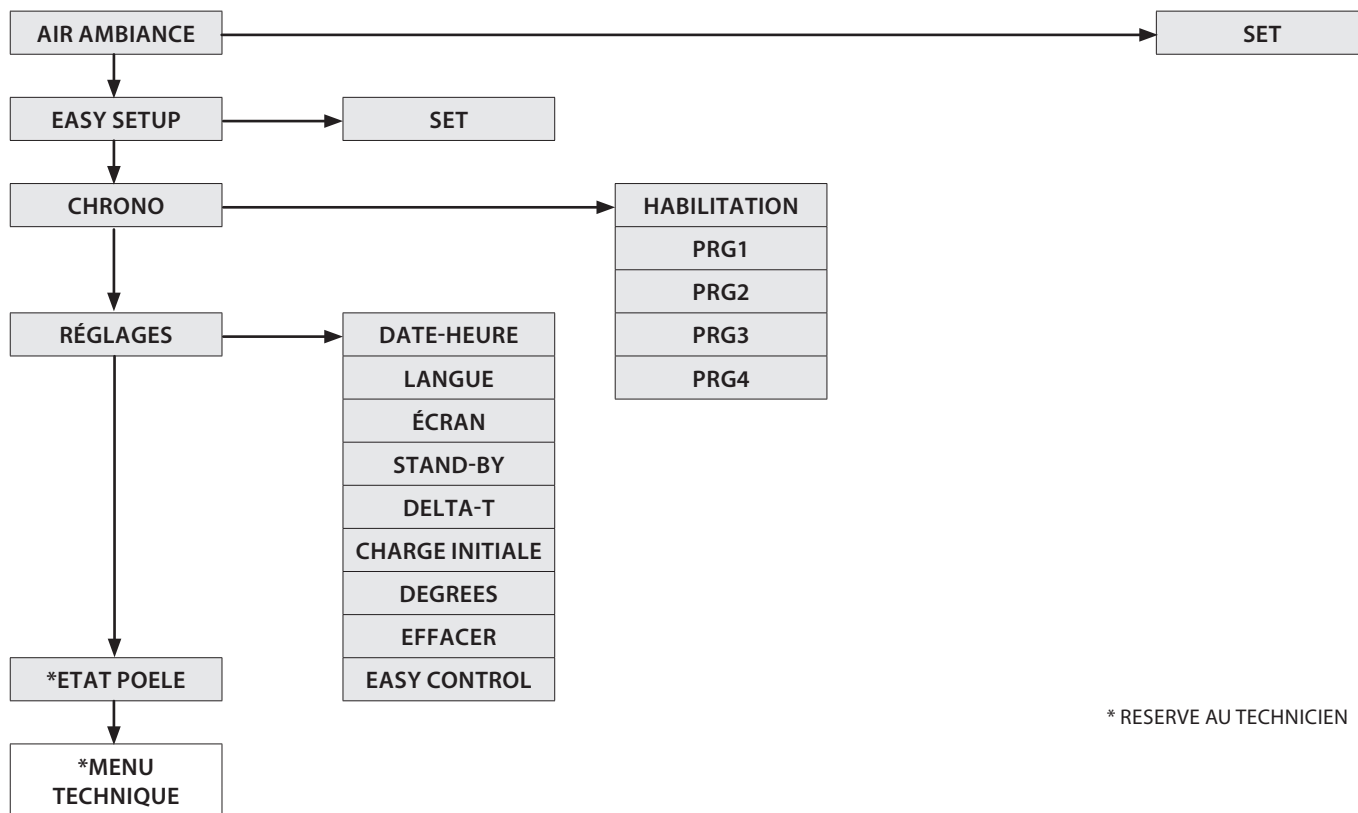


LÉGENDE ICÔNES			
	Indique la présence d'une alarme. Éteinte : indique l'absence d'alarmes Allumée : indique la présence d'une alarme		Indique l'état de la programmation hebdomadaire Éteinte : désactivée. Allumée : activée.
BT	Non utilisée	WI-FI	Non utilisée
	Indique le contact du thermostat externe supplémentaire Contact fermé : le contact du thermostat supplémentaire externe est fermé. Contact ouvert : le contact du thermostat supplémentaire externe est ouvert. (Icône visible uniquement si le SET THERMOSTAT est défini sur « LOW-TA »)	STBY	Icône fonction STAND-BY Éteinte : désactivée. Allumée : activée.
	Indique la puissance du poêle. Flamme allumée : puissance stable. Flamme clignotante, la puissance est en train d'augmenter ou de diminuer. Les tirets indiquent la puissance réelle de la machine.		Non utilisée.
	Indique le fonctionnement du ventilateur tangentiel. Éteinte = ventilation inactive. Allumée = ventilation active. Clignotante = ventilation active en mode COMFORT		Indique la fonction EXTINCTION RETARDEE Allumée = extinction retardée active Éteinte = extinction retardée désactivée

MENU GÉNÉRAL



- ① Revenir en arrière - quitter
- ② ③ Parcourir paramètres : suivant (3) ; précédent (2)
- ④ ⑤ Modifier données configuration : augmentation (4) ; diminution (5)
- ⑥ Confirmer - accès au Menu



* RESERVE AU TECHNICIEN

MISES EN GARDE GÉNÉRALES

Conseils à suivre durant les premières mises en marche du produit :
 Au cours des premières heures de fonctionnement, des fumées et des odeurs peuvent être émises ; elles sont dues au processus normal de « rodage thermique ».

Au cours de ce processus, d'une durée variable en fonction du produit, il est recommandé de :

- ♦ Bien aérer la pièce
- ♦ Si présentes, retirer les pièces en faïence ou en pierre naturelle de la partie supérieure du produit
- ♦ Activer le produit à la puissance et température maximales
- ♦ Éviter de rester longtemps dans la pièce
- ♦ Ne pas toucher les surfaces du produit

Remarques :

Le processus se termine au bout de quelques cycles de chauffage/ rafraichissement.

Pour la combustion, ne pas utiliser des éléments ou des substances différentes de celles indiquées dans le manuel.

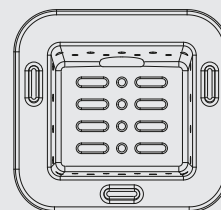
Avant de procéder à l'allumage du produit, il faut effectuer les contrôles suivants :

- ♦ S'il est prévu de brancher le produit à un circuit hydraulique, ce dernier doit être complet et en état de marche, et respecter les indications figurant dans le manuel du produit et les normes en vigueur en la matière.
- ♦ Le réservoir à pellet doit être complètement rempli
- ♦ La chambre de combustion et le brasier doivent être propres
- ♦ Vérifier la fermeture hermétique de la porte du foyer, du tiroir à cendres et du réservoir à pellet (si présent en version hermétique) ; ces derniers doivent être fermés et sans aucun corps étranger au niveau des éléments et des joints d'étanchéité.
- ♦ Vérifier que le cordon d'alimentation est correctement branché
- ♦ L'interrupteur (si présent) doit être mis sur « 1 ».



VÉRIFIER QUE LE FOND DU BRASIER SOIT SANS RÉSIDUS NI INCRUSTATIONS. LES TROUS PRÉSENTS SUR LE FOND DOIVENT ÊTRE COMPLÈTEMENT LIBRES, POUR GARANTIR UNE COMBUSTION CORRECTE. IL EST POSSIBLE D'UTILISER LA FONCTION « EASY SETUP » POUR ADAPTER LA COMBUSTION EN FONCTION DES EXIGENCES DÉCRITES.

FOND DU BRASIER



CONFIGURATIONS POUR LE PREMIER ALLUMAGE

Une fois branché le câble d'alimentation dans la partie arrière du poêle, mettre l'interrupteur, toujours placé à l'arrière, dans la position (I). L'interrupteur placé à l'arrière du poêle sert à donner la tension à la carte du poêle.

DATE-HEURE

Ce menu permet de régler l'heure et la date.

PROCÉDURE DE COMMANDE

- ◆ Appuyer sur la touche 6.
- ◆ Appuyer sur la touche 3 jusqu'à **REGLAGES** et confirmer à l'aide de la touche 6.
- ◆ Confirmer **DATE-HEURE** en appuyant sur la touche 6 et utiliser les touches 4 et 5 pour l'attribution du jour.
- ◆ Continuer en appuyant sur la touche 6.
- ◆ Pour le réglage du jour, de l'heure, des minutes, de la date, du mois, de l'année, utiliser la touche 4 ou 5 pour régler et la touche 6 pour avancer.
- ◆ Appuyer sur la touche 6 pour confirmer et la touche 1 pour retourner aux menus précédents jusqu'à l'état initial.

LANGUE

Ce menu permet de sélectionner la langue préférée.

Les langues disponibles sont :

Italien - Anglais - Allemand - Français - Espagnol - Portugais - Danois - Estonien - Croate - Slovène - Néerlandais - Polonais - Tchèque.

PROCÉDURE DE COMMANDE

- ◆ Appuyer sur la touche 6.
- ◆ Appuyer sur la touche 3 jusqu'à **REGLAGES** et confirmer à l'aide de la touche 6.
- ◆ Appuyer sur la touche 3 jusqu'à **LANGUE** et confirmer à l'aide de la touche 6.
- ◆ Sélectionner la langue à l'aide de la touche 4 ou 5.
- ◆ Appuyer sur la touche 6 pour confirmer et la touche 1 pour retourner aux menus précédents jusqu'à l'état initial.

DEGREES

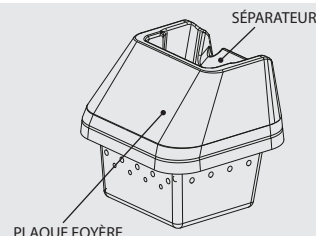
Ce menu permet de sélectionner l'unité de mesure de la température. La valeur prédéfinie est °C.

PROCÉDURE DE COMMANDE

- ◆ Appuyer sur la touche 6.
- ◆ Appuyer sur la touche 3 jusqu'à **REGLAGES** et confirmer à l'aide de la touche 6.
- ◆ Appuyer sur la touche 3 jusqu'à **DEGREES** et confirmer à l'aide de la touche 6.
- ◆ Utiliser les touches 4-5 pour sélectionner Celsius ou Fahrenheit.
- ◆ Appuyer sur la touche 6 pour confirmer et la touche 1 pour retourner aux menus précédents jusqu'à l'état initial.



IL EST INTERDIT D'UTILISER L'APPAREIL SANS SÉPARATEUR ET/OU PLAQUE FOYÈRE (VOIR FIGURE CI-CONTRE). LEUR RETRAIT COMPROMET LA SÉCURITÉ DU PRODUIT ET ENTRAÎNE L'ANNULATION IMMÉDIATE DE LA PÉRIODE DE GARANTIE. EN CAS D'USURE OU DE DÉTÉRIORATION, DEMANDER LE REMPLACEMENT DE LA PIÈCE AU SERVICE D'ASSISTANCE (REMPLACEMENT QUI N'EST PAS COUVERT PAR LA GARANTIE DU PRODUIT PUISQU'IL S'AGIT D'UNE PIÈCE SUJETTE À USURE).



ALLUMAGE RATÉ

LE PREMIER ALLUMAGE POURRAIT NE PAS FONCTIONNER ÉTANT DONNÉ QUE LA VIS SANS FIN EST VIDE ET N'ARRIVE PAS TOUJOURS À CHARGER À TEMPS LE BRASIER AVEC LA QUANTITÉ NÉCESSAIRE DE PELLETS POUR LE DÉMARRAGE RÉGULIER DE LA FLAMME. SI LE PROBLÈME NE SE PRODUIT QU'APRÈS QUELQUES MOIS DE FONCTIONNEMENT, VÉRIFIER QUE LES OPÉRATIONS DE NETTOYAGE COURANTES, FIGURANT DANS LE MANUEL DU POÊLE, AIENT ÉTÉ CORRECTEMENT RÉALISÉES

FONCTIONNEMENT ET LOGIQUE

ALLUMAGE

Après la vérification des points susmentionnés, appuyer sur la touche 1 pendant trois secondes pour allumer le poêle. Pour la phase d'allumage, 15 minutes sont à disposition pour vérifier la présence de la flamme. Lorsque la température de contrôle est atteinte, le poêle interrompt la phase d'allumage et passe en DEMARRAGE.

DEMARRAGE

Durant la phase de démarrage, le poêle se stabilise en augmentant progressivement la combustion, pour démarrer ensuite la ventilation, et passer en TRAVAIL.

TRAVAIL

Durant la phase de travail, le poêle se met au Set Puissance défini par l'utilisateur, chauffant la pièce jusqu'à l'atteinte du Set Thermostat. Voir la rubrique suivante.

SET THERMOSTAT

Le Set thermostat ambiant peut être réglé à l'aide des boutons 4 et 5, sur LOW-TA - 7°C - 37°C - HOT. Si la valeur est comprise entre 07°C-37°C, le poêle contrôle la température ambiante au moyen d'une sonde intégrée dans la machine. Après avoir atteint la température configurée, le poêle réduit automatiquement la puissance pour garantir un confort optimal et réduire la consommation de pellet : ce processus s'appelle « modulation ».

LOW-TA / HOT

Si le Set Thermostat est « LOW-TA » (set sous le seuil des 7°C), le contrôle de la température est confié au contact thermostat supplémentaire, et la sonde de température intégrée dans la machine est par conséquent ignorée.

Si le contact est fermé (demande), alors le poêle fonctionne toujours à la puissance configurée.

Si le contact est ouvert (satisfait), alors le poêle se met au minimum.

Si la configuration est sur « HOT » (set supérieur à 37°C) le poêle fonctionne tout le temps et uniquement à la puissance configurée, ignorant donc le contact externe et la sonde de température.

SET PUISSANCE

Le Set Puissance a 5 niveaux de fonctionnement. La puissance est modifiable à l'aide des touches 2 ou 3.

Puissance 1 = niveau minimal - Puissance 5 = niveau maximal.

La modification est sauvegardée après avoir quitté avec la touche 1.

SOUFFLAGE AUTO

Durant la phase de travail et à intervalles réguliers, le poêle effectue un nettoyage du brasier appelé « SOUFFLAGE AUTO ».

L'activation de cette fonction est visible sur l'afficheur avec le message correspondant. Durant le « SOUFFLAGE AUTO » le chargement du pellet est ralenti et le moteur des fumées est accéléré.

A la fin de la phase de nettoyage, le poêle se remet en mode travail avec des conditions de fonctionnement normales.

ARRÊT

Appuyer sur la touche 1 pendant trois secondes.

Après avoir réalisé cette opération, l'appareil entre automatiquement en phase d'arrêt et bloque le chargement du pellet.

Le moteur d'aspiration des fumées et le moteur de la ventilation de l'air chaud resteront allumés tant que la température du poêle ne descend pas en-deçà du seuil de sécurité.

RALLUMAGE

Le rallumage du poêle est possible uniquement si la température des fumées est inférieure à un seuil prédéfini et si un temps minimum de sécurité s'est écoulé.



N'UTILISER AUCUN LIQUIDE INFLAMMABLE POUR L'ALLUMAGE !
AU COURS DU REMPLISSAGE, NE PAS PLACER LE SAC DE PELLETS CONTRE LE POÊLE BOUILLANT !
EN CAS DE PROBLÈMES D'ALLUMAGE RÉPÉTÉS, CONTACTER UN TECHNICIEN AUTORISÉ.

AIR AMBIANCE

Ce menu permet de définir la vitesse du moteur de ventilation frontale. Modes : (**COMFORT, AUTO**).
En sélectionnant le mode **COMFORT**, la vitesse de la ventilation frontale est réduite par rapport au mode **AUTO**.

PROCÉDURE DE COMMANDE

- ♦ Appuyer sur la touche 6.
- ♦ Confirmer **AIR AMBIANCE** en appuyant sur la touche 6.
- ♦ Utiliser les touches 4-5 pour sélectionner le mode souhaité.
- ♦ Appuyer sur la touche 6 pour confirmer et la touche 1 pour retourner aux menus précédents jusqu'à l'état initial.

EASY SETUP

Le poids volumétrique du pellet est le rapport entre le poids et le volume du pellet. Ce rapport peut changer tout en conservant la qualité du pellet. La fonction **EASY SETUP** permet de varier le réglage du poids volumétrique en augmentant ou diminuant les valeurs prédéfinies. Dans le programme du poêle, les valeurs disponibles vont de « - 3 » à « + 3 » ; tous les poêles sont réglés au moment de la production avec la valeur optimale de 0.

En cas de dépôt excessif sur le brasier, entrer dans le programme **EASY SETUP** et réduire la valeur à « - 1 » ; attendre le jour suivant et, en l'absence d'amélioration, réduire ultérieurement jusqu'à « - 3 ».

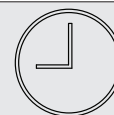
En cas de besoin d'augmenter le réglage du poids volumétrique du pellet, passer de la valeur par défaut « 0 » à « + 1, + 2, + 3 » en fonction du besoin.

DÉPÔT EXCESSIF DE PELLETS DANS LE BRASIER			FONCTIONNEMENT NORMAL	PEU DE DÉPÔT DE PELLET DANS LE BRASIER		
-3	-2	-1	0	+1	+2	+3
TROISIÈME PLAGE DE DIMINUTION SI LES DEUX PREMIÈRES SONT INSUFFISANTES	DEUXIÈME PLAGE DE DIMINUTION SI LA PREMIÈRE EST INSUFFISANTE	PREMIÈRE PLAGE DE DIMINUTION (TESTER 1 JOUR)	VALEUR OPTIMALE PAR DÉFAUT	PREMIÈRE PLAGE D'AUGMENTATION	DEUXIÈME PLAGE D'AUGMENTATION SI LA PREMIÈRE EST INSUFFISANTE	TROISIÈME PLAGE D'AUGMENTATION SI LES DEUX PREMIÈRES SONT INSUFFISANTES

PROCÉDURE DE COMMANDE

- ♦ Appuyer sur la touche 6.
- ♦ Appuyer sur la touche 3 jusqu'à **EASY SETUP** et confirmer à l'aide de la touche 6.
- ♦ Utiliser les touches 4 -5 pour sélectionner la plage.
- ♦ Appuyer sur la touche 6 pour confirmer et la touche 1 pour retourner aux menus précédents jusqu'à l'état initial.

N.B. : SI CES RÉGLAGES NE RÉSOLVENT PAS LES DÉPÔTS DE PELLET PRÉSENTS DANS LE BRASIER, CONTACTER LE CENTRE D'ASSISTANCE LE PLUS PROCHE.



Cette fonction permet de programmer l'allumage et l'arrêt du poêle automatiquement.

Le **CHRONO** est par défaut désactivé.

Le chrono permet de programmer 4 créneaux horaires par jour, à utiliser pour tous les jours de la semaine.

Dans chaque créneau horaire, il est possible de configurer l'heure d'allumage et d'arrêt, les jours d'utilisation du créneau horaire programmé, la température souhaitée et la puissance. Le réglage du jour et de l'heure actuelle est fondamental pour le fonctionnement correct du chrono.

Recommandations

Avant d'utiliser la fonction chrono, il est nécessaire de définir le jour et l'heure actuelle ; vérifier par conséquent d'avoir suivi les points énumérés dans le sous-chapitre « DATE-HEURE ». Pour que la fonction chrono fonctionne correctement, il faut, en plus de la programmer, l'activer. Les 4 créneaux horaires peuvent être superposés par l'intermédiaire des heures d'allumage et d'extinction. Cela permet d'obtenir une association d'horaires pendant lesquels il est possible de définir plusieurs températures et puissances sans influencer l'état de travail du poêle.

N.B : en cas de présence de créneaux superposés, le produit reste allumé jusqu'à l'heure d'extinction la plus tardive.

ACTIVATION / DÉSACTIVATION DU CHRONO

PROCÉDURE DE COMMANDE

- ◆ Appuyer sur la touche 6.
- ◆ Appuyer sur la touche 3 jusqu'à **CHRONO** et confirmer à l'aide de la touche 6.
- ◆ Confirmer **HABILITATION** à l'aide de la touche 6.
- ◆ Utiliser les touches 4 -5 pour activer (**ON**) ou désactiver (**OFF**)
- ◆ Appuyer sur la touche 6 pour confirmer et la touche 1 pour retourner aux menus précédents jusqu'à l'état initial.

CHRONO	>	HABILITATION	>	PRG1	ON/OFF	Active/désactive le PRG 1
		∨		PRG2	ON/OFF	Active/désactive le PRG 2
		∨		PRG3	ON/OFF	Active/désactive le PRG 3
		∨		PRG4	ON/OFF	Active/désactive le PRG 4
		PRG1	>	START PRG1	OFF-00:00	Heure allumage PRG1
		∨		STOP PRG1	OFF-00:00	Heure extinction PRG1
		∨		LUNDI...DIMANCHE	ON/OFF	Active/désactive les jours du PRG1
		∨		SET PRG1	LOW-TA - 07- 37 °C - HOT	Set thermostat PRG1
		∨		PUISSANCE PRG1	1-5	Set puissance PRG1
		PRG2	>	START PRG2	OFF-00:00	Heure allumage PRG2
		∨		STOP PRG2	OFF-00:00	Heure extinction PRG2
		∨		LUNDI...DIMANCHE	ON/OFF	Active/désactive les jours du PRG2
		∨		SET PRG2	LOW-TA - 07- 37 °C - HOT	Set thermostat PRG2
		∨		PUISSANCE PRG2	1-5	Set puissance PRG2
		PRG3	>	START PRG3	OFF-00:00	Heure allumage PRG3
		∨		STOP PRG3	OFF-00:00	Heure extinction PRG3
		∨		LUNDI...DIMANCHE	ON/OFF	Active/désactive les jours du PRG3
		∨		SET PRG3	LOW-TA - 07- 37 °C - HOT	Set thermostat PRG3
		∨		PUISSANCE PRG3	1-5	Set puissance PRG3
		PRG4	>	START PRG4	OFF-00:00	Heure allumage PRG4
				STOP PRG4	OFF-00:00	Heure extinction PRG4
				LUNDI...DIMANCHE	ON/OFF	Active/désactive les jours du PRG4
				SET PRG4	LOW-TA - 07- 37 °C - HOT	Set thermostat PRG4
				PUISSANCE PRG4	1-5	Set puissance PRG4

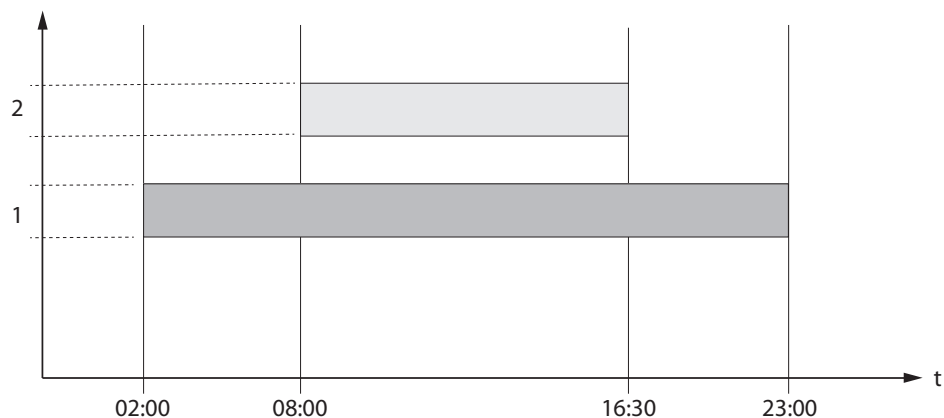


SI LE CHRONO HEBDOMADAIRE EST ACTIF SUR LE TABLEAU DE COMMANDE, UN CARRÉ DE L'ICÔNE CORRESPONDANTE EST VISIBLE

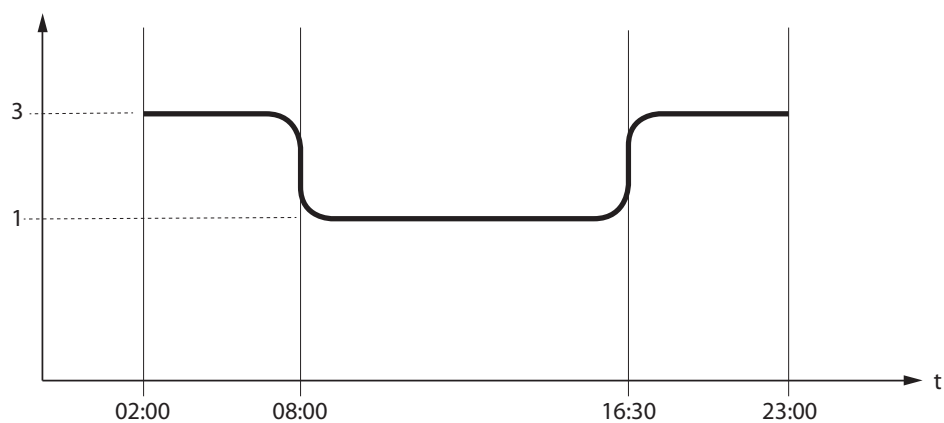


EXEMPLE CHRONO HORAIRES/CRÉNEAUX SUPERPOSÉS

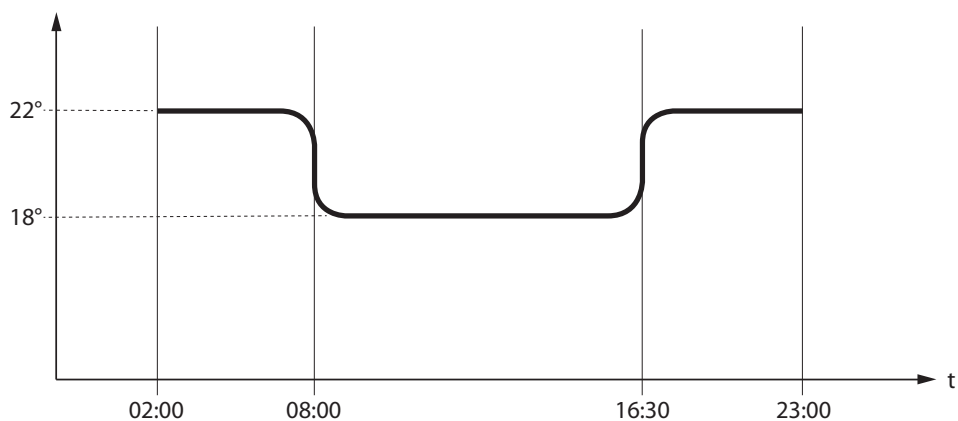
CRÉNEAU HORAIRE



SET PUISSANCE



SET THERMOSTAT



	Créneau horaire 1	start 02:00 stop 23:00	puissance 3 - SET THERMOSTAT 22°C
	Créneau horaire 2	start 08:00 stop 16:30	puissance 1 - SET THERMOSTAT 18°C
	fonctionnement poêle		

RÉGLAGES

- **DATE-HEURE**
- **LANGUE**
- **DEGRES**

VOIR CHAPITRE : CONFIGURATIONS PREMIER ALLUMAGE

ECRAN

Ce menu permet de régler l'intensité lumineuse de l'écran. Les valeurs possibles varient de OFF, 1 à 20. Sur OFF, le rétro-éclairage de l'écran est à l'intensité maximale et s'éteint après un retard de 60 secondes.

Le rétro-éclairage se rallume en appuyant sur une touche ou si le poêle est en défaut.

PROCÉDURE DE COMMANDE

- ♦ Appuyer sur la touche 6.
- ♦ Appuyer sur la touche 3 jusqu'à **REGLAGES** et confirmer à l'aide de la touche 6.
- ♦ Continuer en appuyant sur la touche 3 jusqu'à **ECRAN** et confirmer à l'aide de la touche 6.
- ♦ Utiliser les touches 4-5 pour sélectionner l'intensité souhaitée.
- ♦ Appuyer sur la touche 6 pour confirmer et la touche 1 pour retourner aux menus précédents jusqu'à l'état initial.

STAND-BY

La fonction **STAND BY**, si activée, est utilisée pour programmer un arrêt de la machine commandé par le thermostat supplémentaire

PROCÉDURE DE COMMANDE

- ♦ Appuyer sur la touche 6.
- ♦ Appuyer sur la touche 3 jusqu'à **REGLAGES** et confirmer à l'aide de la touche 6.
- ♦ Poursuivre en appuyant sur la touche 3 jusqu'à **STAND BY** et confirmer avec la touche 6.
- ♦ Utiliser les touches 4-5 pour activer (**ON**) / désactiver (**OFF**).
- ♦ Appuyer sur la touche 6 pour confirmer et la touche 1 pour retourner aux menus précédents jusqu'à l'état initial.

FONCTION STAND BY RÉGLÉE SUR ON

Si la fonction Stand-by est activée (ON) et si la température ambiante dépasse la valeur du **SET THERMOSTAT + DELTA-T OFF**, le poêle se met alors en arrêt après un retard prédéfini par défaut, et affiche **STAND BY**.

Quand la température ambiante est inférieure à **SET THERMOSTAT - DELTA-T ON** et après un éventuel temps de refroidissement, le poêle se rallume.

FONCTION STAND BY RÉGLÉE SUR OFF (REGLAGE PAR DÉFAUT)

Si la fonction **STAND BY** n'est pas activée (OFF), et que le poêle dépasse la température ambiante définie, il se met au minimum, module et affiche **MODUL**. Quand la température ambiante est inférieure à **SET THERMOSTAT** le poêle recommence à fonctionner à la puissance définie et affiche **TRAVAIL**.

FONCTIONNEMENT AVEC THERMOSTAT SUPPLÉMENTAIRE (EN OPTION)

FONCTION STAND BY RÉGLÉE SUR OFF (REGLAGE PAR DÉFAUT)

Si la fonction **STAND BY** n'est pas activée (OFF), et que le poêle dépasse la température ambiante définie sur le thermostat supplémentaire (contact ouvert), il se met au minimum et affiche **MODUL**. Quand la température ambiante est inférieure au set défini sur le thermostat supplémentaire (contact fermé), le poêle recommence à fonctionner à la puissance définie et affiche **TRAVAIL**.

FONCTION STAND BY RÉGLÉE SUR ON

Quand la fonction **STAND BY** est activée (ON), quand la température ambiante définie sur le thermostat supplémentaire est atteinte (contact ouvert), le poêle se mettra en arrêt après un retard prédéfini par défaut, et affichera **STAND BY**.

Quand la température ambiante sera inférieure au set défini sur le thermostat supplémentaire (contact fermé) et après un éventuel temps de refroidissement, le poêle se rallumera.



**POUR UN FONCTIONNEMENT CORRECT REGLER SET THERMOSTAT SUR LOW-TA.
> VOIR CHAPITRE : RÉGLAGES THERMOSTAT SUPPLÉMENTAIRE**

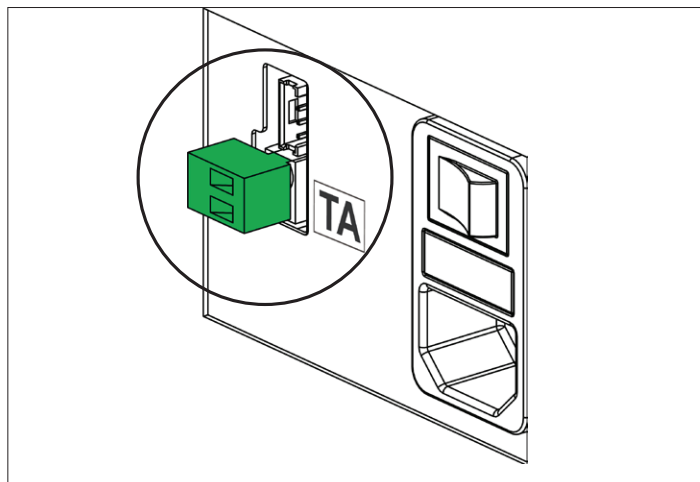
THERMOSTAT SUPPLÉMENTAIRE

N.B. : L'INSTALLATION DOIT ÊTRE EFFECTUÉE PAR UN TECHNICIEN AUTORISÉ

Il existe la possibilité de contrôler par thermostat un local adjacent à la chambre où a été placé le poêle : il suffit de connecter un thermostat en suivant la procédure décrite au point suivant (il est conseillé de positionner le thermostat mécanique en option à une hauteur du sol d'environ 1,50 m). Le fonctionnement du poêle avec le thermostat externe branché sur la borne TA peut être différent en fonction de l'activation ou de la désactivation de la fonction STAND-BY.

INSTALLATION DU THERMOSTAT SUPPLÉMENTAIRE

- ◆ Éteindre l'appareil au moyen de l'interrupteur général situé sur l'arrière du poêle.
- ◆ Enlever la fiche de la prise de courant correspondante.
- ◆ Brancher les deux câbles du thermostat (contact nu - no 230 V !) sur la borne (TA) située au dos de la machine.



POUR UN FONCTIONNEMENT CORRECT, RÉGLER SET THERMOSTAT AMBIANT SUR LOW-TA

DELTA T

Cette fonction permet le réglage des seuils d'hystérésis pour l'allumage (DELTA T ON) et l'arrêt (DELTA T OFF), utilisés pour générer l'intervalle de réglage s'il n'est pas géré par un thermostat externe.

Les valeurs possibles pour le DELTA-T varient de : 0.5 - 5°C

PROCÉDURE DE COMMANDE

- ◆ Appuyer sur la touche 6.
- ◆ Appuyer sur la touche 3 jusqu'à **REGLAGES** et confirmer avec la touche 6.
- ◆ Appuyer sur la touche 3 jusqu'à **DELTA-T** et confirmer avec la touche 6.
- ◆ Utiliser les touches 4-5 pour sélectionner la valeur souhaitée.
- ◆ Appuyer sur la touche 6 pour confirmer et la touche 1 pour retourner aux menus précédents jusqu'à l'état initial.

CHARGE INITIALE

Cette fonction permet le remplissage de la vis sans fin et facilite les phases de premier allumage du poêle, ou si le réservoir à pellets est resté vide. Avec le poêle froid et sur « OFF », s'assurer d'avoir introduit le pellet à l'intérieur du réservoir et activer la fonction **CHARGE INITIALE** et confirmer avec OK.

Pour interrompre le chargement en continu, il suffit d'appuyer sur la touche 1 pendant 3 s.

PROCÉDURE DE COMMANDE

- ◆ Appuyer sur la touche 6.
- ◆ appuyer sur la touche 3 jusqu'à **REGLAGES** et confirmer à l'aide de la touche 6.
- ◆ Continuer en appuyant sur la touche 3 jusqu'à **CHARGE INITIALE** et confirmer à l'aide de la touche 6.
- ◆ Utiliser les touches 4-5 pour sélectionner activer « ON » / désactiver « OFF »
- ◆ Appuyer plusieurs fois sur la touche 1 pour confirmer et quitter le menu.

EFFACER

Permet de rétablir toutes les valeurs modifiables par l'utilisateur aux valeurs d'usine.

PROCÉDURE DE COMMANDE

- ◆ Appuyer sur la touche 6.
- ◆ Appuyer sur la touche 3 jusqu'à **REGLAGES** et confirmer avec la touche 6.
- ◆ Appuyer sur la touche 3 jusqu'à l'affichage de **EFFACER** et confirmer avec la touche 6.
- ◆ Utiliser les touches 4-5 pour sélectionner activer « ON » / désactiver « OFF »
- ◆ Appuyer plusieurs fois sur la touche 1 pour confirmer et quitter le menu.

POUR CONNAITRE LE CENTRE D'ASSISTANCE LE PLUS PROCHE, CONTACTER LE REVENDEUR OU
CONSULTER LE SITE :
WWW.LANORDICA-EXTRAFLAME.COM

NETTOYAGE ET ENTRETIEN

TOUJOURS SUIVRE LES INDICATIONS AVEC LE MAXIMUM DE SÉCURITÉ !

- ♦ S'assurer que la fiche du cordon d'alimentation est enlevée car le générateur pourrait avoir été programmé pour s'allumer.
- ♦ Que le générateur est complètement froid.
- ♦ Les cendres sont complètement froides.
- ♦ Durant les opérations de nettoyage du produit garantir un renouvellement efficace de l'air de la pièce.
- ♦ Un nettoyage insuffisant compromet le bon fonctionnement et la sécurité !

ENTRETIEN

Pour un fonctionnement correct, le générateur doit être soumis à un entretien courant effectué par un technicien autorisé, au moins une fois par an.

Les opérations périodiques de contrôle et les entretiens doivent toujours être réalisés par des techniciens spécialisés et habilités qui agissent conformément aux normes en vigueur et aux indications présentes dans ce mode d'emploi et d'entretien.



FAIRE NETTOYER CHAQUE ANNÉE LE CIRCUIT D'ÉVACUATION DES FUMÉES, LES CONDUITS DE FUMÉE, Y COMPRIS LES RACCORDS EN « T », ET LES CACHES D'INSPECTION - LES COUDES ET LES SECTIONS HORIZONTALES SI PRÉSENTES ! LA FRÉQUENCE DE NETTOYAGE DU GÉNÉRATEUR EST INDICATIVE ! ELLE DÉPEND DE LA QUALITÉ DU PELLETT UTILISÉ ET DE LA FRÉQUENCE D'UTILISATION. IL EST POSSIBLE QUE CES OPÉRATIONS DOIVENT ÊTRE RÉALISÉES PLUS FRÉQUEMMENT

NETTOYAGE PÉRIODIQUE À EFFECTUER PAR L'UTILISATEUR

Les opérations de nettoyage périodique, comme l'indique ce mode d'emploi et d'entretien, doivent être réalisées avec le plus grand soin, après avoir lu les indications, les procédures et les fréquences décrites à l'intérieur.

NETTOYAGE DES SURFACES ET DU REVÊTEMENT

Ne jamais utiliser de nettoyeurs abrasifs ou chimiquement agressifs pour le nettoyage !

Le nettoyage des surfaces doit se faire avec le générateur et le revêtement complètement froids. Pour l'entretien des surfaces et des parties métalliques, il suffit d'utiliser un chiffon humidifié avec de l'eau ou avec de l'eau et du savon neutre.

Le non-respect des indications peut entraîner l'endommagement des surfaces du générateur et être la cause de l'annulation de la garantie.

NETTOYAGE DU VERRE VITROCÉRAMIQUE

Ne jamais utiliser de nettoyeurs abrasifs ou chimiquement agressifs pour le nettoyage !

Le nettoyage du verre vitrocéramique doit se faire lorsqu'il est complètement froid.

Pour nettoyer le verre vitrocéramique, il suffit d'utiliser un pinceau sec et du papier (journal) humidifié et passé dans la cendre. Si le verre est très sale, utiliser exclusivement un nettoyeur spécifique pour verre vitrocéramique. Pulvériser une petite quantité sur un chiffon et l'utiliser sur le verre vitrocéramique. Ne pas pulvériser le nettoyeur ou autre liquide directement sur la vitre ou sur les joints !

Le non-respect des indications peut abîmer les surfaces du verre vitrocéramique et entraîner l'annulation de la garantie.

NETTOYAGE DU RÉSERVOIR À PELLETT

Quand le réservoir se vide complètement, débrancher le cordon d'alimentation du générateur et, avant de procéder à son remplissage, enlever les résidus (poussière, copeaux, etc.) du réservoir.



LES JOINTS DU RÉSERVOIR À PELLETT, BRASIER, VITRE DU FOYER GARANTISSENT LE FONCTIONNEMENT CORRECT DU POËLE. CES ÉLÉMENTS DOIVENT ÊTRE RÉGULIÈREMENT CONTRÔLÉS PAR L'UTILISATEUR : EN CAS D'USURE OU DE DOMMAGES, IL FAUDRA LES REMPLACER IMMÉDIATEMENT. CES OPÉRATIONS DEVRONT ÊTRE RÉALISÉES PAR UN TECHNICIEN HABILITÉ.

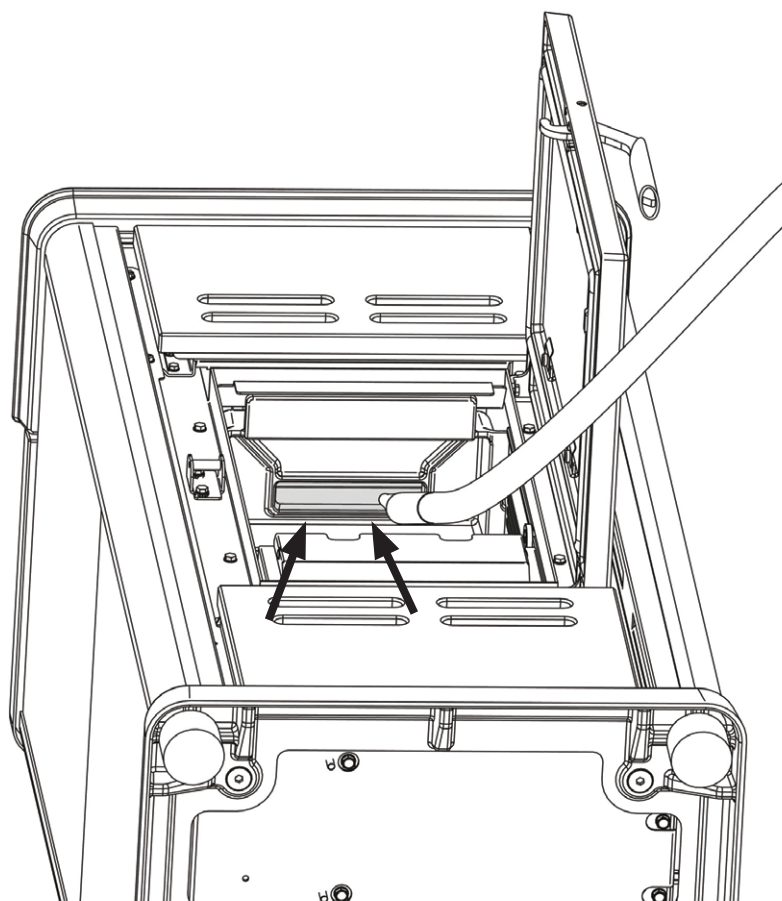
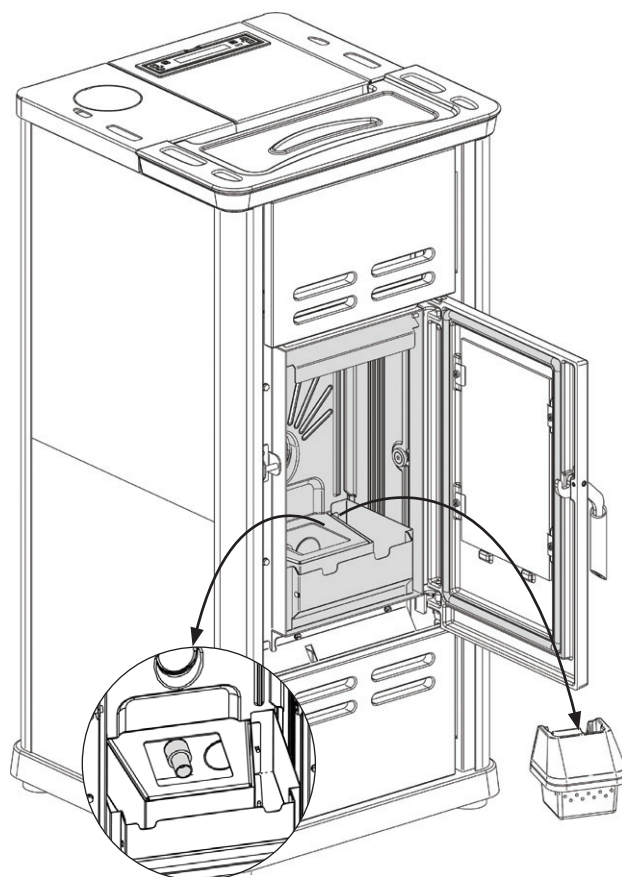


SI LE CORDON D'ALIMENTATION EST ENDOMMAGÉ, IL DOIT ÊTRE REMPLACÉ PAR LE SERVICE D'ASSISTANCE TECHNIQUE OU DANS TOUS LES CAS PAR UNE PERSONNE POSSÉDANT UNE QUALIFICATION ÉQUIVALENTE, DE SORTE À ÉVITER TOUT RISQUE.

BRASIER ET CHAMBRE DE COMBUSTION :

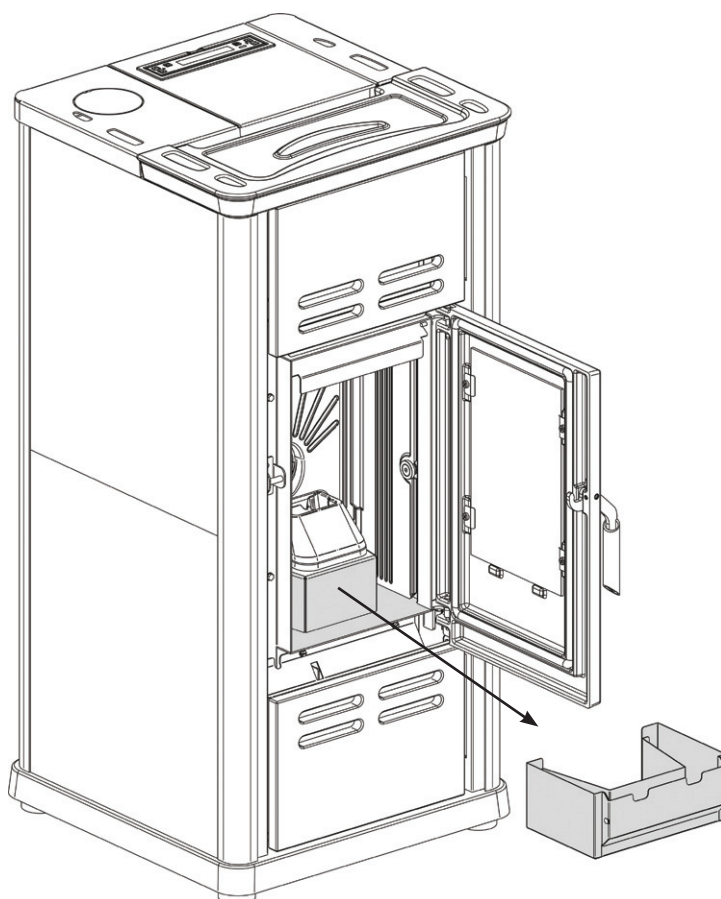
- ◆ Aspirer les résidus présents dans le brasier
- ◆ Ôter complètement le brasier de son logement ;
- ◆ Aspirer la cendre du logement du brasier, du culot de la bougie et de la chambre de combustion.
- ◆ Libérer/nettoyer tous les trous présents dans le brasier.
- ◆ Remettre le brasier dans son emplacement et le pousser vers la paroi du foyer.

REMARQUE : Utiliser un aspirateur à cendres adéquat avec un récipient spécial de séparation des cendres aspirées.



COMPARTIMENT CENDRE AMOVIBLE :

- ◆ Retirer le compartiment à cendre et le vider dans un contenant dédié.



PIÈCES	FRÉQUENCE EN JOURS*
BRASIER (UTILISATEUR)	1 - 2
CHAMBRE DE COMBUSTION (UTILISATEUR)	5
COMPARTIMENT À CENDRES AMOVIBLE** (UTILISATEUR)	5
RACCORD EN « T »/ CONDUIT DE FUMÉE (TECHNICIEN HABILITÉ)	365

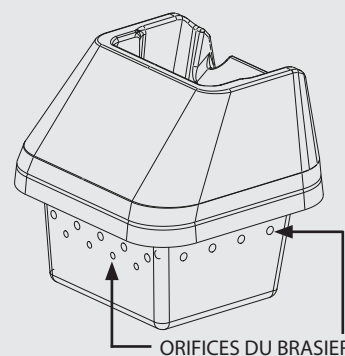
* Utilisation moyenne de 8h à la puissance nominale max.

** La fréquence de nettoyage du compartiment à cendres dépend de plusieurs facteurs : type de pellet, puissance du poêle, utilisation du poêle et type d'installation.

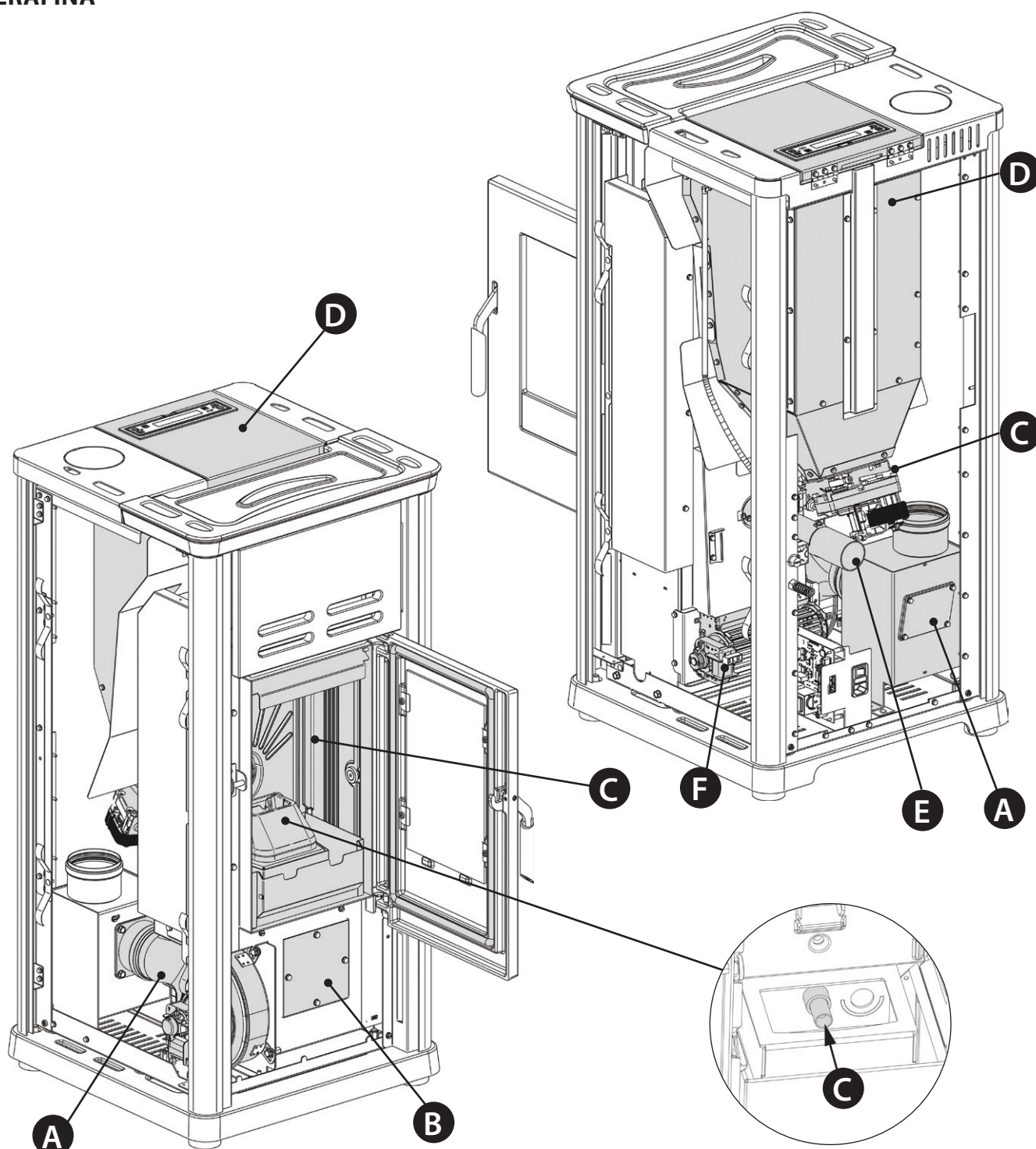
UN BRASIER PROPRE GARANTIT UN FONCTIONNEMENT CORRECT !

LE FAIT DE MAINTENIR LE BRASIER ET SES ORIFICES TOUJOURS BIEN PROPRES, SANS RÉSIDUS DE COMBUSTION, GARANTIT AU GÉNÉRATEUR UNE BONNE COMBUSTION AU FIL DU TEMPS, ET ÉVITE LES ÉVENTUELS DYSFONCTIONNEMENTS QUI POURRAIENT EXIGER L'INTERVENTION DU TECHNICIEN.

IL EST POSSIBLE D'UTILISER LA FONCTION DANS LE MENU UTILISATEUR « EASY SETUP » POUR ADAPTER LA COMBUSTION AUX EXIGENCES DÉCRITES.



SERAFINA




LES IMAGES SONT DONNÉES A TITRE D'EXEMPLE.

A	Moteur fumées (démontage et nettoyage et conduit de fumée et « T »), nouveau joint aux endroits prévus
B	Joints, réservoir pellet, inspections, tiroir à cendres et porte (remplacer et appliquer le silicone aux endroits prévus)
C	Chambre de combustion et échangeur (nettoyage total) y compris le nettoyage du culot de la bougie
D	Réservoir (vidage complet et nettoyage)
E	Vérification du tuyau d'aspiration de l'air et vérification/nettoyage du pressostat mécanique
F	Démontage du ventilateur d'air ambiant et élimination de la poussière et des résidus de pellet.

AFFICHAGES

ECRAN	CAUSE
OFF	Générateur éteint
START	La phase de start est en cours
PRECHARGE PELLE	Le chargement continu du pellet est en cours durant l'allumage
ALLUMAGE	La phase dédiée à l'allumage est en cours
DÉMARRAGE	La phase de préparation est en cours
TRAVAIL	La phase de fonctionnement normal est en cours
MODUL	Le générateur fonctionne au minimum
NETTOYAGE FINAL	Le nettoyage final est en cours
STAND-BY	Générateur éteint à cause du thermostat, en attente de se rallumer.
ATTENTE REFROIDISSEMENT	Un nouvel allumage est tenté quand le poêle vient d'être éteint. Quand le générateur effectue un arrêt, il est nécessaire d'attendre l'arrêt total du moteur des fumées puis d'effectuer le nettoyage du brasier. C'est seulement après avoir réalisé ces opérations qu'il sera possible de rallumer le générateur.
ATTENTE BLACK OUT	Le générateur est en cours de refroidissement après une coupure de courant. Après la phase de refroidissement, il se rallumera automatiquement
SOUFFLAGE AUTO	Le soufflage automatique est activé
FERMER RESERVOIR-PORTE	Cette signalisation indique que 60 secondes sont à disposition pour fermer la porte et le couvercle du réservoir. Au bout des 60 secondes, le poêle déclenchera, durant la phase d'allumage, l'alarme « AL DEPR » alors que durant le fonctionnement normal, le poêle se mettra en « ATTENTE REFROIDISSEMENT » pour redémarrer ensuite automatiquement quand les conditions seront présentes (poêle froid, etc.).

ALARMES

ECRAN	EXPLICATION	SOLUTION
	Indique la présence d'une alarme.	Allumée : indique la présence d'une alarme L'alarme peut être réinitialisée uniquement si le moteur des fumées s'est arrêté et 15 minutes après l'affichage de l'alarme elle-même en appuyant sur la touche 1 pendant 3 secondes.
EXTRACTEUR EN PANNE	Panne moteur des fumées	Contactez le centre d'assistance
SONDE FUMÉES	Panne de la sonde fumées.	Contactez le centre d'assistance
FUMÉES CHAUDES	Température des fumées élevée	Contrôler le chargement du pellet (voir « Easy setup »), et si le problème persiste, contactez le centre d'assistance.
ALLUMAGE RATÉ	Le réservoir à pellet est vide. Réglage inadéquat du chargement pellet. Bulbes thermostatiques déclenchés.	Vérifier la présence ou non de pellets dans le réservoir. Régler l'afflux de pellet (voir « Easy Setup »). Vérifier les procédures décrites dans le chapitre « Allumage ». Vérifier les thermostats à sondes (voir chapitre Réarmements)
NO FLAMME	Le réservoir à pellet est vide. Chargement insuffisant de pellet. Le motoréducteur ne charge pas le pellet. Bulbes thermostatiques déclenchés.	Vérifier la présence ou non de pellets dans le réservoir. Régler l'afflux de pellet (voir « Easy Setup »). Vérifier les thermostats à sondes (voir chapitre Réarmements)
AL DEPR	La porte n'est pas correctement fermée. Le tiroir à cendres n'est pas correctement fermé. La chambre de combustion est sale. Le conduit d'expulsion des fumées est obstrué/sale	Vérifier la fermeture hermétique de la porte. Vérifier la fermeture hermétique du tiroir à cendres. Vérifier la propreté du conduit des fumées et de la chambre de combustion.
ALLUMAGE RATE - BLACK OUT	Coupure de courant pendant la phase d'allumage.	Mettre le poêle sur off à l'aide de la touche 1 et répéter les procédures décrites dans le chapitre « Allumage ». Les opérations de réarmement devront être effectuées par un technicien agréé.
ALARME COMMANDE VIS SANS FIN	Fonctionnement anormal chargement pellet.	Contactez le centre d'assistance

ÉLIMINATION

INFORMATIONS RELATIVES À LA GESTION DES DÉCHETS D'APPAREILS ÉLECTRIQUES ET ÉLECTRONIQUES CONTENANT DES PILES ET DES ACCUMULATEURS



Ce symbole présent sur le produit, sur les piles, sur les accumulateurs, sur l'emballage ou sur la documentation de référence, indique que le produit et les piles ou les accumulateurs ne doivent pas être collectés, récupérés ou éliminés avec les déchets domestiques au terme de leur vie utile.

Une gestion impropre des déchets d'équipements électriques et électroniques, des piles ou des accumulateurs peut causer la libération de substances dangereuses contenues dans les produits. Pour éviter d'éventuelles atteintes à l'environnement ou à la santé, on invite l'utilisateur à séparer cet appareil, et / ou les piles ou les accumulateurs, des autres types de déchets et de le confier au service municipal de collecte. On peut demander au distributeur de prélever le déchet d'appareil électrique ou électronique aux conditions et suivant les modalités prévues par les normes nationales de transposition de la Directive 2012/19/UE.

La collecte sélective et le traitement correct des appareils électriques et électroniques, des piles et des accumulateurs, favorisent la conservation des ressources naturelles, le respect de l'environnement et assurent la protection de la santé.

Pour tout renseignement complémentaire sur les modalités de collecte des déchets d'appareils électriques et électroniques, des piles et des accumulateurs, il faut s'adresser aux Communes ou aux Autorités publiques compétentes pour la délivrance des autorisations.

Extraflame®

Riscaldamento a Pellet

EXTRAFLAME S.p.A. Via Dell'Artigianato, 12 36030 - MONTECCHIO PRECALCINO (VI) - ITALY
☎ +39.0445.865911 - 📠 +39.0445.865912 - ✉ info@extraflame.it - 🌐 www.lanordica-extraflame.com

MADE IN ITALY
design & production

***POUR CONNAÎTRE LE CENTRE D'ASSISTANCE LE PLUS PROCHE
CONTACTER VOTRE REVENDEUR OU CONSULTER
LE SITE WWW.LANORDICA-EXTRAFLAME.COM***

Le fabricant se réserve le droit de modifier les caractéristiques et les données reportées dans ce manuel à tout moment et sans préavis, dans le but d'améliorer ses produits.