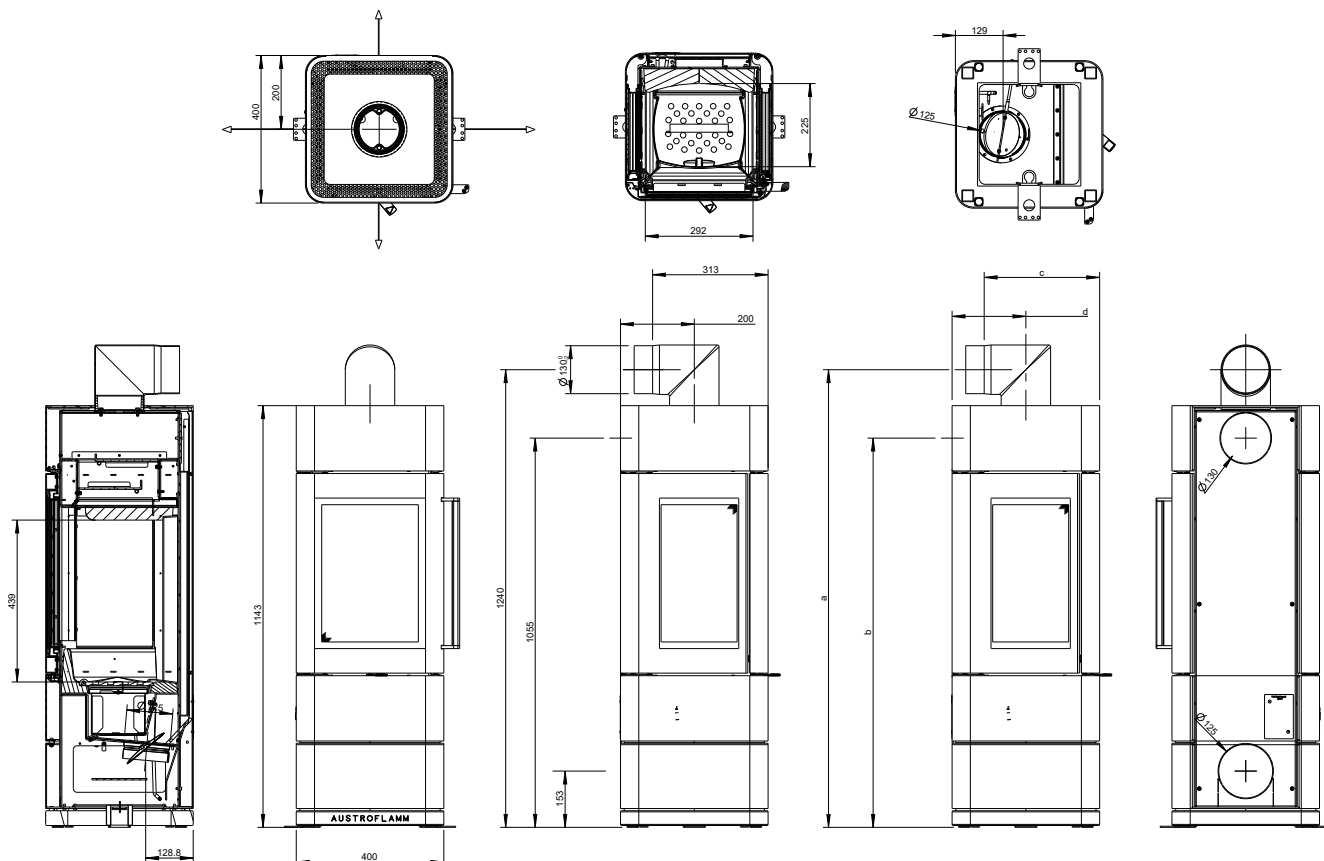


IVY 2.0



www.austroflamm.com



DIMENSIONS ET POIDS

Habillage en acier (STM) h x l x p [mm]	1 143 x 400 x 400
Habillage en céramique (KMG) h x l x p [mm]	-
Habillage en pierre ollaire (SPM) h x l x p [mm]	-
Foyer h x l x p [mm]	439 x 292 x 225
Poids STM [kg]	124
Poids HMS [kg]	42,5
Sortie du conduit de fumées [mm]	130
Raccordement central du conduit de fumées [mm]	1 055
Dimensions a, b, c, d [mm]	1 240 / 1 055 / 313 / 200
Distances de sécurité par rapport aux matières combustibles avant / côté / arrière [mm]	1 000 / 750 / 200

PERFORMANCE

Puissance calorifique nominale selon EN 13240 [kW]	5
Puissance de chauffage mini./maxi. [kW]	2,5 / 7,0
Volume chauffé (en fonction de l'isolation de l'habitation) [m³]	48-124
Classe d'efficacité énergétique	A+

ÉQUIPEMENT

Technologie d'accumulation de chaleur XTRA	-
Heat Memory System (HMS)	Z
Bac à cendres	o
Raccordement à l'air externe / indépendant de l'air de la pièce	à l'arrière ou en bas

INFORMATIONS DESTINÉES AU RAMONEUR

Débit massique des fumées, fermé [g/s]	4,2
Température des fumées, fermé [°C]	263
Dépression minimum à puissance calorifique nominale, fermé [Pa]	12
à 0,8 fois la puissance calorifique nominale [Pa]	10