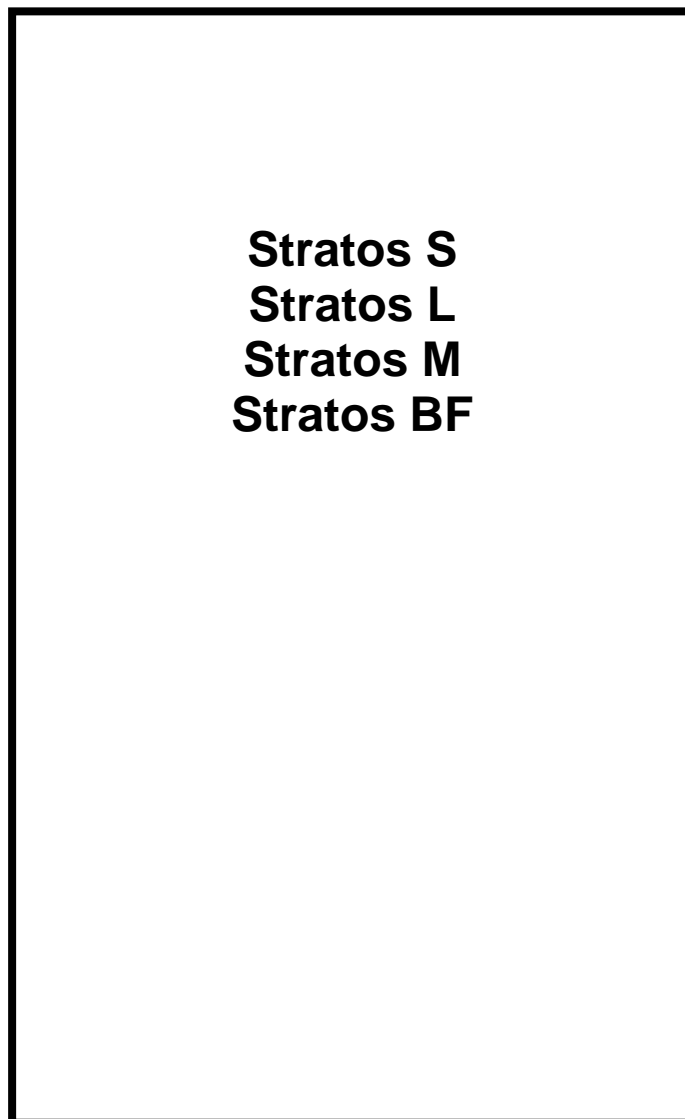


# Manuel Technique

Plaque signalétique de votre appareil de chauffage



Vous trouverez des indications importantes aux pages suivantes !

# Emplacement de la plaque signalétique

**Selon la loi, la plaque signalétique doit être appliquée sur l'appareil de chauffage à installer. Les données techniques de l'appareil doivent être en évidence sur l'appareil de chauffage pour la réception par le ramoneur ou technicien de contrôle.**

Vous avez ainsi le libre choix, en fonction de la situation, d'installer cette plaque de telle manière que cette dernière soit lisible dans son intégralité

## **Méthode de fixation de la plaque signalétique :**

1. Sortir la plaque signalétique de son emballage
2. Placer la plaque à un endroit en évidence sur l'appareil de chauffage, en fonction de son exposition, sur une partie inférieure de l'appareil pas trop exposée à la chaleur.

Notre recommandation :

- a) Sur partie inférieure du panneau arrière
  - b) Sur partie inférieure de l'habillage latéral
  - c) Sur le tiroir
  - d) Sur pierre – ou sur acier
3. Retirer le film plastique et coller à l'endroit décidé précédemment. La plaque signalétique ainsi que son adhésif résistent à une chaleur d'environ 180°.

## **→ Numéro de série :**

Le Numéro de série de l'appareil de chauffage se trouve sur l'embrasement de porte de la chambre de combustion.



# Manuel Technique pour les poêles

## Stratos



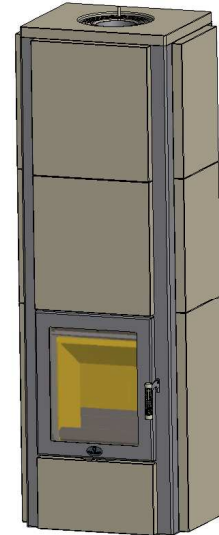
Stratos S



Stratos M



Stratos BF



Stratos L

### Sommaire :

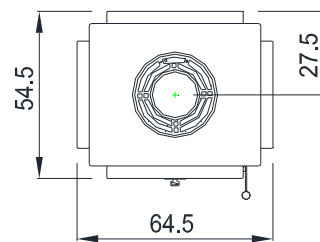
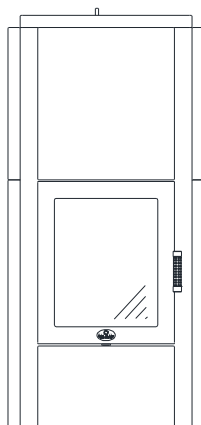
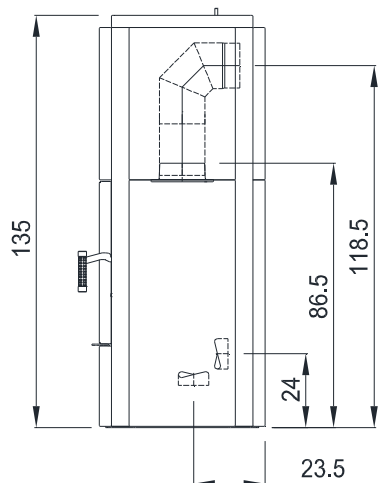
### Page

1	Fiche technique	4
2	Distances de sécurité – écarts aux feux	7
3	D'autres informations	8
4	Manette de réglage d'air	9
5	Installation des pierres réfractaires	10
6	Nettoyage	12
7	Montage	13
8	Raccord d'air frais extérieur	22
9	Accessoires	23
10	Contenu de la livraison	23

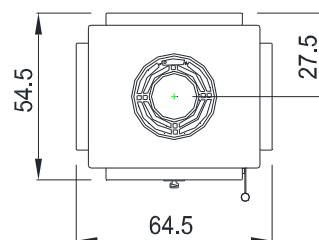
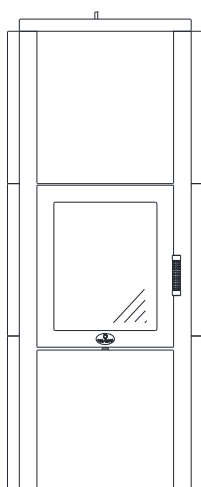
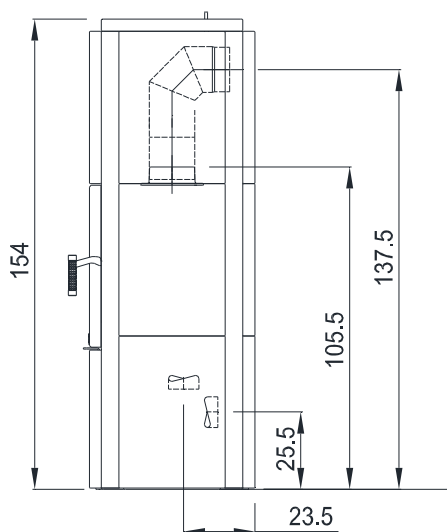
**Sous réserve de modification.  
Manuel Technique à lire attentivement et à conserver.**

**Les normes nationales et européennes, ainsi que toutes spécifications de chaque pays et réglementations locales en vigueur doivent être observées !**

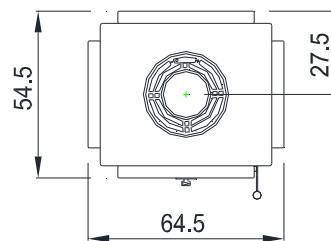
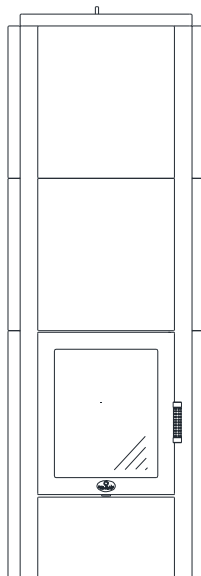
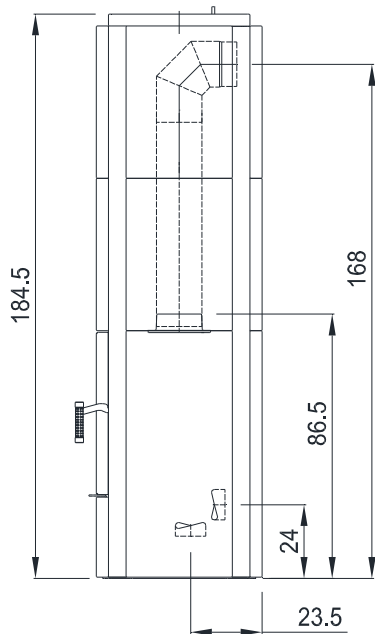
# 1 Fiche technique (Dimensions en cm)



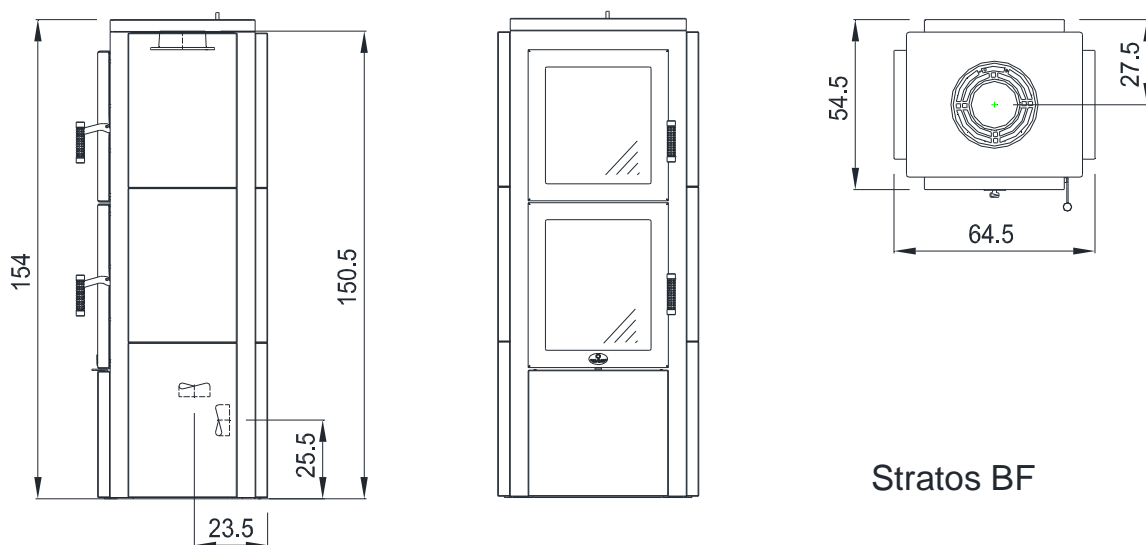
Stratos S



Stratos M



Stratos L



Stratos BF

Données techniques	Stratos S	Stratos M	Stratos L	Stratos BF
Hauteur	135 cm	154 cm	184,5 cm	154 cm
Largeur	64,5 cm	64,5 cm	64,5 cm	64,5 cm
Profondeur	54,5 cm	54,5 cm	54,5 cm	54,5 cm
Poids total (sans bloc d'accumulation)	387 kg	430 kg	491 kg	447 kg
Poids chamottes	26 kg	26 kg	26 kg	26 kg
Bloc d'accumulation (option)	152 kg	152 kg	max. 304 kg	
Diamètre évacuation	Ø 150 mm	Ø 150 mm	Ø 150 mm	Ø 150 mm
Diamètre buse d'air frais	Ø 100 mm	Ø 100 mm	Ø 100 mm	Ø 100 mm
Largeur foyer	37 cm	37 cm	37 cm	37 cm
Profondeur foyer	29 cm	29 cm	29 cm	29 cm
Hauteur porte	53 cm	53 cm	53 cm	53 cm
Largeur porte	45 cm	45 cm	45 cm	45 cm
Hauteur vitre du foyer	42 cm	42 cm	42 cm	42 cm
Largeur vitre du foyer	34 cm	34 cm	34 cm	34 cm

Données techniques - four	Stratos BF		
Hauteur porte du four	48,5 cm	Largeur four	34 cm
Largeur porte du four	45 cm	Hauteur four	30 cm
		Profondeur four	30 cm

<b>Essai selon DIN EN 13240</b>	<b>Foyer</b>
Combustibles autorisés	Bûches, briquettes <sup>1)</sup>
Consommation de combustible max.	2,9 kg / heure
Puissance nominale	6,5 kW
Puissance calorifique	6,5 kW
Plage de puissances	6,5 kW – 3,3 kW
Rendement	87,1 %
CO (13%O <sub>2</sub> )	1074 mg/m <sup>3</sup>
CO (13%O <sub>2</sub> )	0,086 %
Poussière (13%O <sub>2</sub> )	31 mg/m <sup>3</sup>
NO <sub>x</sub> (13%O <sub>2</sub> )	115 mg/m <sup>3</sup>
OGC (C <sub>x</sub> H <sub>y</sub> ) (13%O <sub>2</sub> )	51 mg/m <sup>3</sup>
Capacité de chauffe	70-250 m <sup>3</sup>

**Données pour le calcul du conduit de fumée selon EN 13384**

Débit des gaz de combustion	10,3 g/s
Température des gaz à la buse	268 °C
Tirage minimale	11 Pa

toutes les données sont des valeurs homologuées

Les données concernant la capacité de chauffe dépendent de la situation du bâtiment

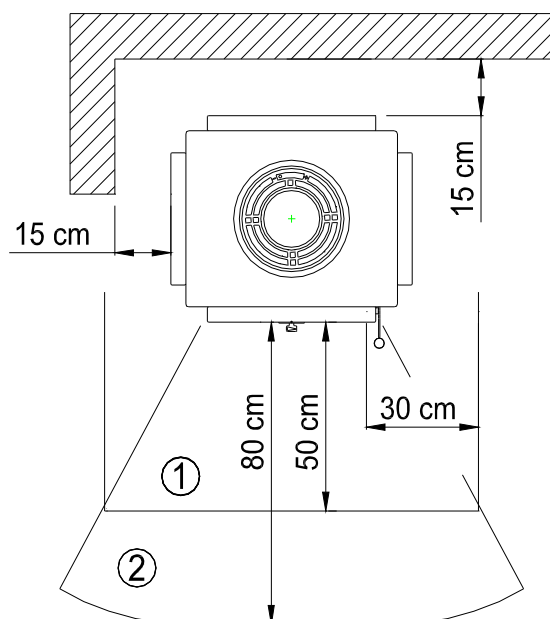
<sup>n</sup>  
**<sup>1)</sup> Uniquement briquets de bois conformes à la norme EN 14961-3 (A1) qualité A1**

Sous réserve de modifications techniques !

<b>Conforme aux normes d'essai et exigences</b>		
EN 13240	1. BImSchV Stufe 2	Autriche Art. 15a B-VG
BStV München	BStV Regensburg	FBStVO Aachen
Suisse LRV 2011	VKF-Nr. 25846	

## 2 Distances de sécurité – écarts au feu

Tous les composants inflammables, meubles et objets à proximité du poêle doivent être protégés et les réglementations locales en vigueur appliquées.



1...Plaque de sol

2...Zone de rayonnement

Dans le **champ de vision** du feu (zone de rayonnement) une distance de 80 cm de tout composant inflammable doit être respectée.

L'espace de sécurité **sur les côtés** et à **l'arrière** doit être de **15 cm** de tous les matériaux de construction inflammables.

En cas de sol inflammable, le poêle doit être installé sur une plaque de protection qui, mesuré **de l'ouverture du foyer**, garantira une zone de sécurité de **30 cm** sur les côtés et de **50 cm** sur le devant de l'appareil.

Lors du choix des plaques de sol, veuillez respecter les réglementations locales.



### 3 D'autres informations

La distance aux éléments non-inflammables peut être amoindrie.

Malgré le respect des distances de sécurité ci-dessus, la teinte des matériaux muraux peut s'altérer dans le temps, ce qui n'est pas couvert par la garantie.

Votre poêle à bois **n'est pas une installation de chauffage à feu continu**. À cet effet il est déconseillé de dépasser continuellement la puissance nominale de l'appareil.

En fonctionnement normal la poignée du poêle reste froide.

Cependant s'il arrive que la poignée devienne chaude alors nous vous conseillons d'utiliser un gant.

Le tirage minimal est de 11 Pa, et le tirage maximal étant de 15 Pa au-dessus de 15 Pa il est conseillé de prévoir une régulation du tirage.

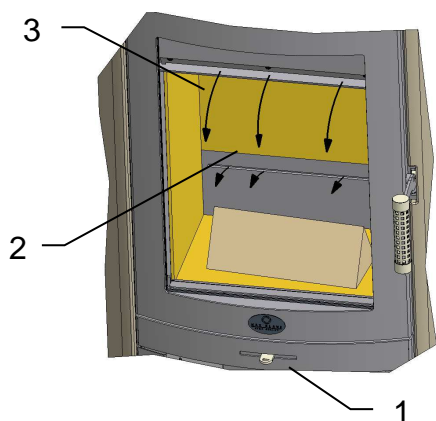
Lors du raccordement d'air extérieur, il faut tenir compte du fait que la pression d'air atmosphérique équivaut à la pression d'air ambiant.

Un cas de surpression ou de dépression peut avoir des effets négatifs sur la combustion.

Avec la chaleur les joints de port et de vitre peuvent s'user. Pour cela il est important de les contrôler régulièrement et, si nécessaire, de les remplacer 1 fois par an.

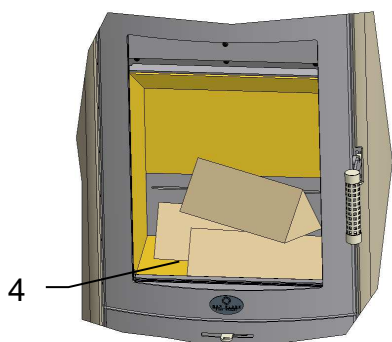


## 4 Manette de réglage d'air



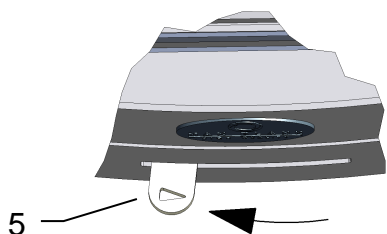
L'air nécessaire pour la combustion sera réglé par la manette de réglage d'air (1).

L'air primaire (2) et l'air secondaire (3) sont réglés avec une seule manette (1).



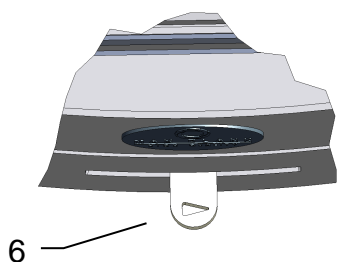
La combustion d'une quantité de bois (4) de 2 à 2,2 kg (environ 3 bûches) dure, selon la qualité du bois, les conditions météorologiques et le tirage de la cheminée, à peu près 40 à 45 minutes.

Dès que le stade de braise rougeoyante est dépassé, il est possible de remettre une quantité de bois.



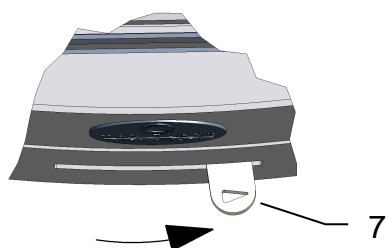
Manette complètement à gauche (5), selon le symbole de flèche :

→ air de combustion complètement ouverte.



Manette au milieu (6) :

→ dans cette position on atteint la puissance nominale.

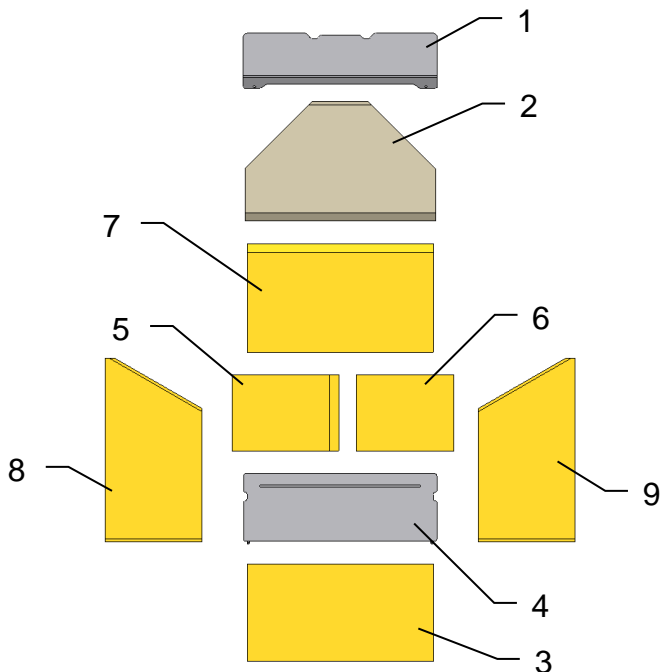


Manette complètement à droite (7) :

→ air de combustion complètement fermée.

## 5 Installation des pierres réfractaires

Les pierres réfractaires destinées à ce poêle, ne doivent pas être collées ou maçonnées. Elles sont à poser comme suit, dans l'ordre décrit, dans le foyer. Il est important pour le bon fonctionnement de l'appareil, que les pierres réfractaires soient installées correctement.

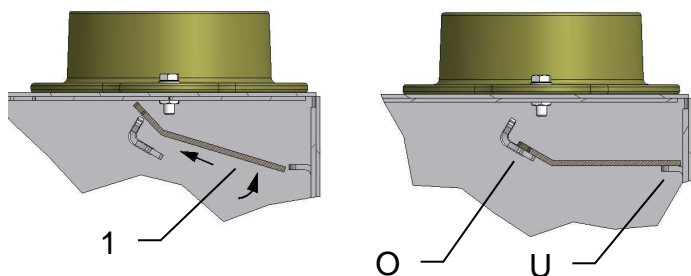


Vérifier l'intégralité des pierres réfractaires ainsi que des déflecteurs.

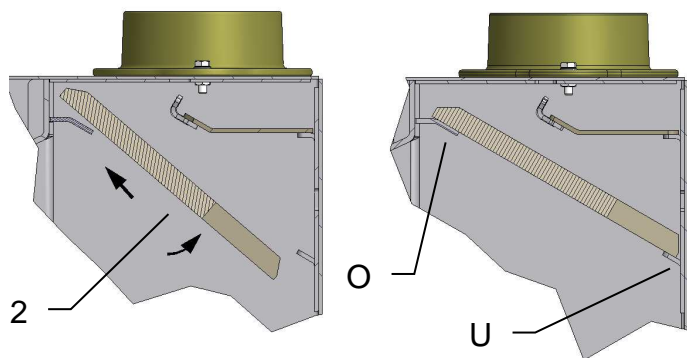
Garder les pierres réfractaires à portée de main à côté du poêle

Laisser la porte du foyer ouverte de façon sécurisée (ex : bloquer la porte à l'aide d'une cale)

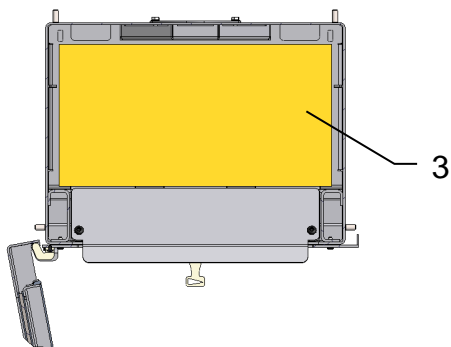
Vérifier la propreté du sol de la chambre de combustion et éventuellement la nettoyer.



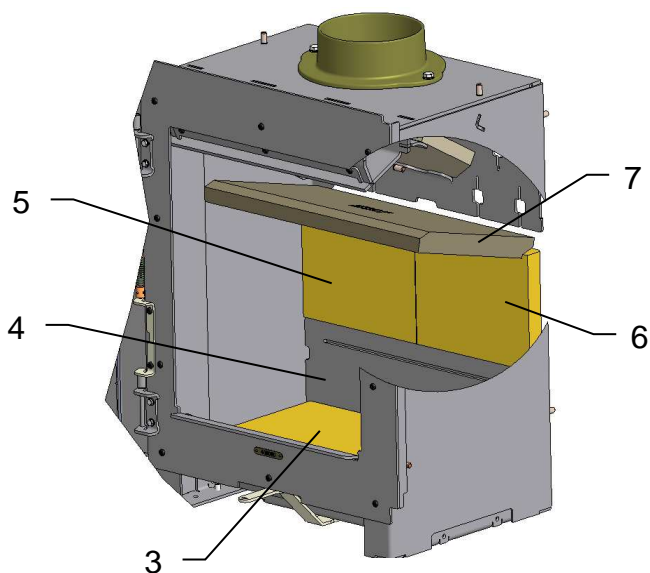
Installer le déflecteur en acier (1) comme illustré dans le foyer en le posant sur le support supérieur (O) et sur celui de l'arrière (U)



Installer le déflecteur (2) comme illustré dans le foyer en le posant sur le support supérieur (O) et sur celui de l'arrière (U).



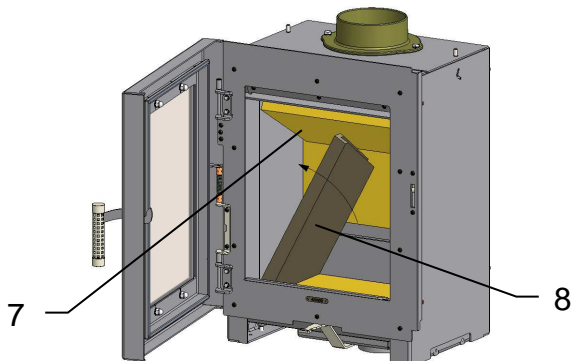
Poser la plaque de sol (3) dans la chambre de combustion face vers le haut, l'ajuster et la pousser vers l'avant.



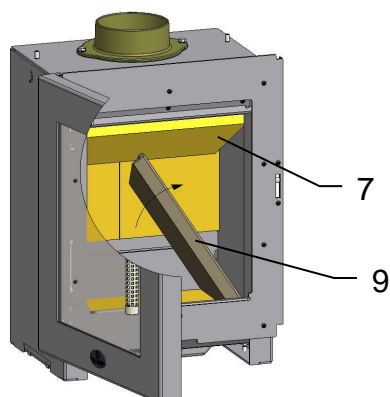
Poser le dégazeificateur (4) derrière la plaque de sol (3) et l'ajuster. Ensuite pousser la plaque de sol (3) vers l'arrière.

Poser la plaque de fond gauche (5) et celle de droite (6) avec face vers la chambre de combustion et les ajuster.

Installer la pierre supérieure (7) posant la feuillure sur les pierres de fond gauche (5) (6).

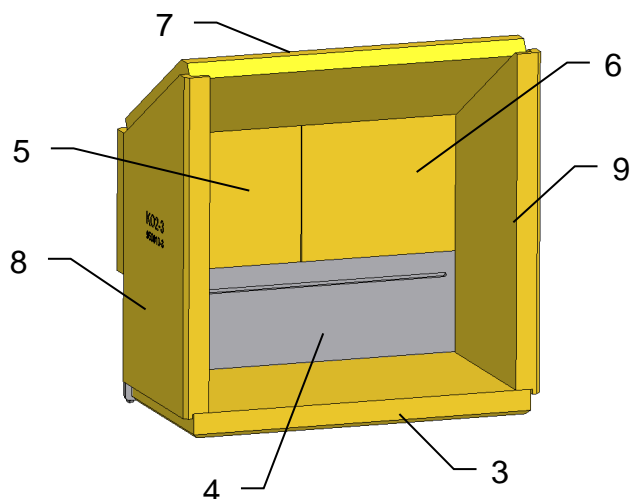


Insérer la pierre latérale gauche (8) avec biais vers la plaque de fond et la pousser vers le côté du foyer ; hausser légèrement la pierre supérieure (7) et la mettre dans la feuillure de la pierre latérale (8).



Insérer la pierre latérale droite (9) dans la chambre de combustion et la pousser vers le côté du foyer.

Faire attention à ce que la pierre supérieure (7) soit déposée dans la feuillure des pierres latérales sur les deux côtés



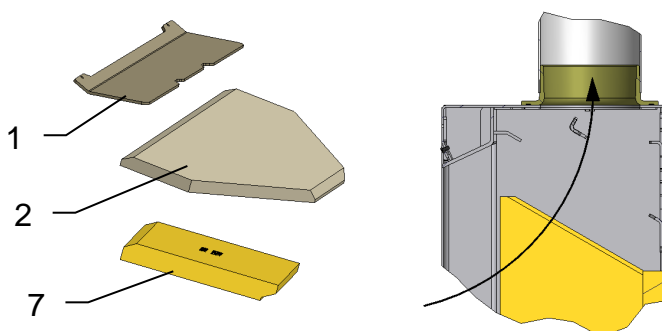
Vérifier le montage des pierres réfractaires !  
Il ne doit en aucun cas y avoir de jour entre les joints.

**Le démontage des pierres réfractaires implique le même processus dans l'ordre inverse.**

## 6 Nettoyage

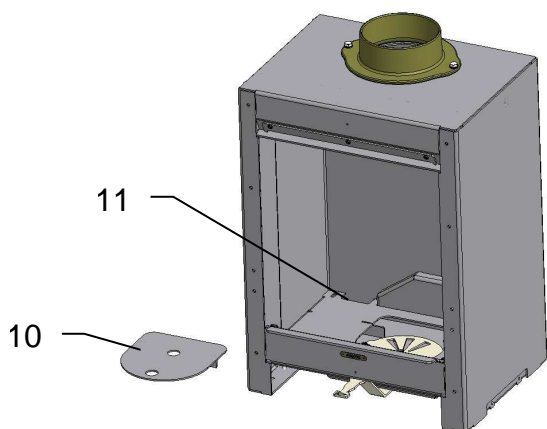
Pour un nettoyage minutieux du foyer, reportez-vous au chapitre 5, afin de démonter les pierres réfractaires comme décrit. Cela permet un nettoyage plus en profondeur du foyer et des ouvertures d'air.

Pour nettoyer le tuyau d'évacuation des fumées, vous pouvez démonter les déflecteurs du poêle, et ainsi récupérer facilement la suie dans le foyer.



Pour nettoyer le tuyau d'évacuation de fumée, démonter les déflecteurs (1) et (2), ainsi que la pierre supérieure (7).

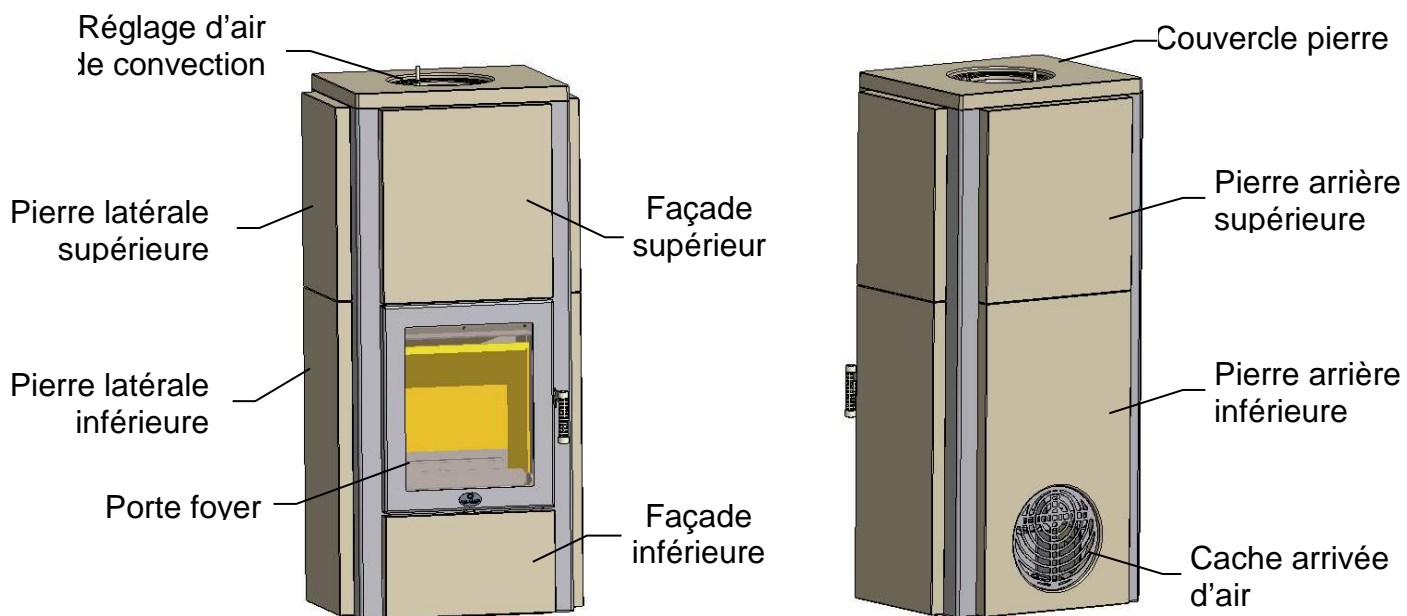
Ainsi vous avez libre accès à la buse d'évacuation des fumées.



Pour nettoyer la chambre de combustion démontez complètement son habillage.

Enlever la trappe d'inspection (10). Nettoyer les canaux d'air (11) avec un aspirateur adéquat

## 7 Montage: Poêle Stratos



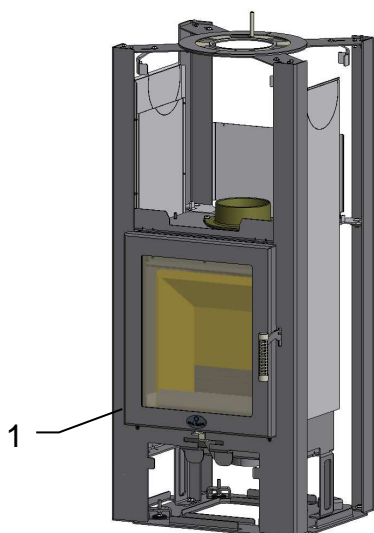
### **Attention :**

Manipuler tous les éléments d'habillage avec précaution !

Ne pas percuter les éléments entre eux !

Ne pas appuyer les angles ni les coins !

Couchez les éléments soigneusement sur un support type carton !

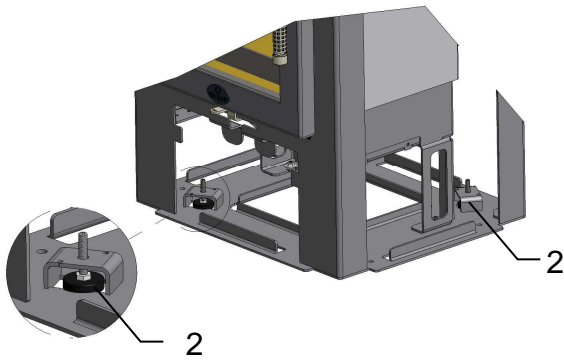


Outils de montage :

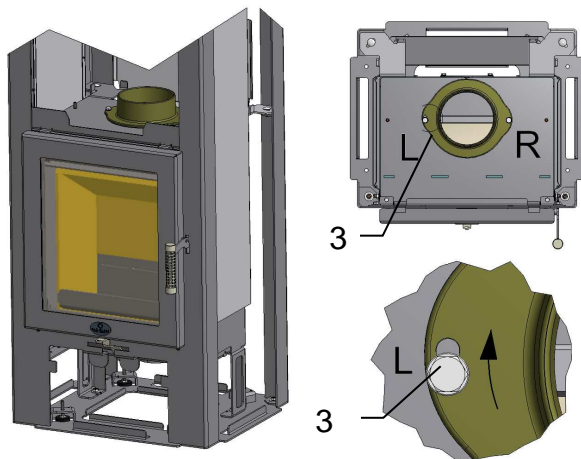
- Niveau
- Clé plate SW 13
- Clé plate SW 10

Déballer le poêle (1) avec précaution.

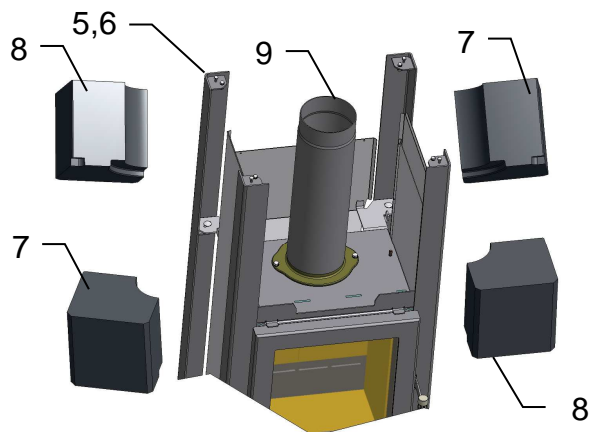
Placer le poêle(1) à son emplacement définitif et vérifier les niveaux.



Si nécessaires ajuster avec les pieds réglables (2).



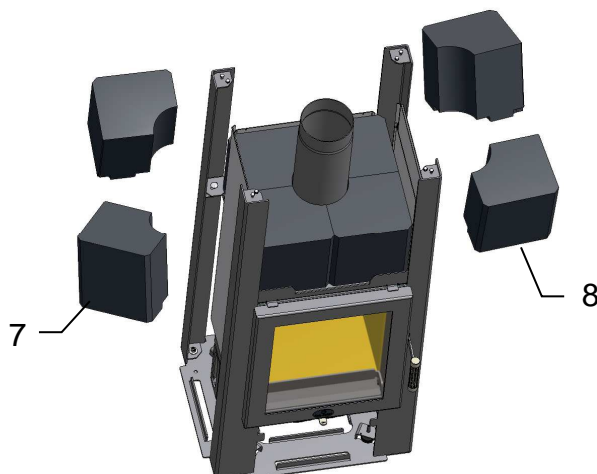
Après avoir retiré le crochet de sécurité transport faire attention que la buse de sortie des fumées (3) avec la percée ovale à gauche (L) soit positionnée vers l'arrière.



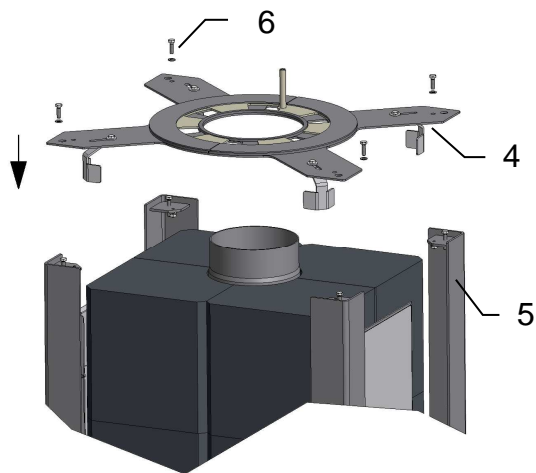
### Montage des pierres d'accumulation (option)

Pour poser les pierres d'accumulation enlever le système de réglage d'air de convection (4), en desserrant les 4 vis à six pans (5) des cornières d'angle (6). Ensuite fixer le tuyau buse (9).

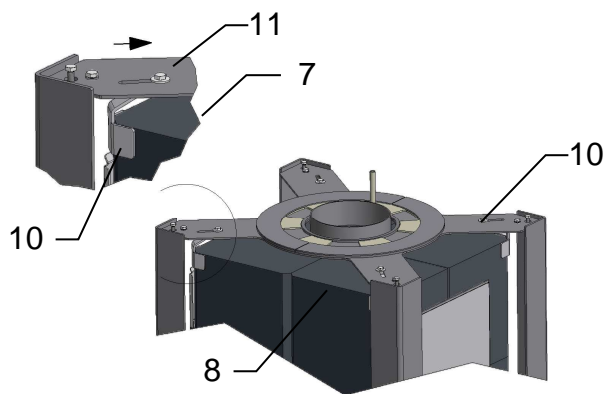
Le bloc d'accumulation pour le Stratos avec sortie des fumées dessus se compose de 8 pierres sur 2 rangées.



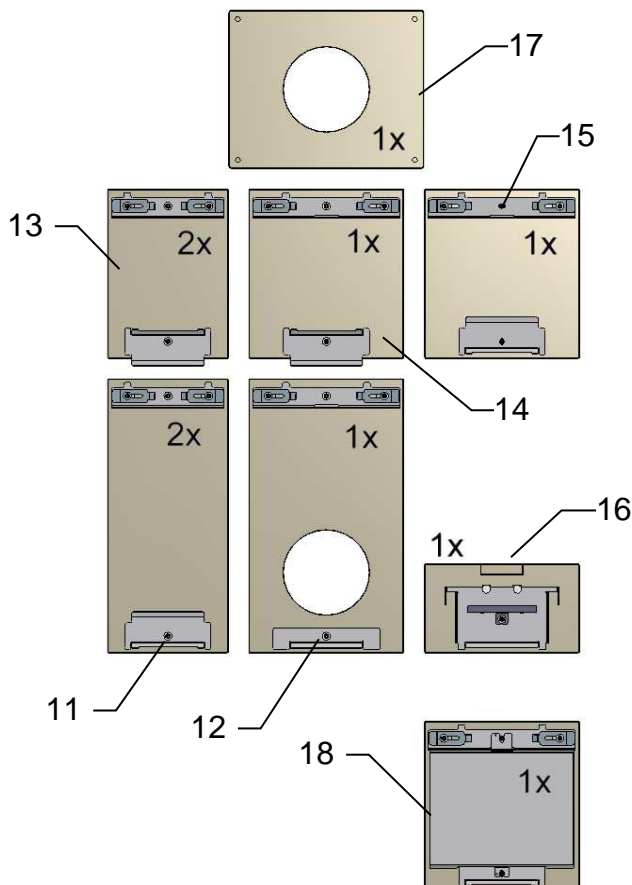
Disposer les pierres comme illustré ci-contre avec la rainure vers le bas : les pierres (7) devant à gauche et derrière à droite, les pierres (8) devant à droite et derrière à gauche.



Poser le système de réglage d'air (4), sur les 4 cornières d'angle (5) et le fixer avec les vis à six pans (6).



Poser les 4 pattes de fixation (10) sur les pierres d'accumulation (7/8) et les serrer (11).



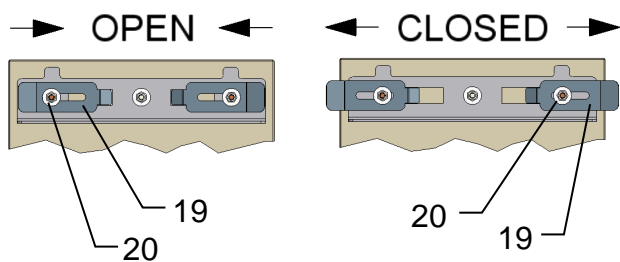
### Stratos S avec sortie des fumées dessus :

Présentation des pierres d'habillage avec pattes de fixation pré montées :

Pierre latérale inférieure (11)	2 éléments
Pierre arrière inférieure (12)	1 élément
Pierre latérale supérieure (13)	2 éléments
Pierre arrière supérieure (14)	1 élément
Façade supérieure (15)	1 élément
Façade inférieure (16)	1 élément
Couvercle en pierre (17)	1 élément

Pour Stratos en ardoise noire seulement :  
Pierre de façade avec isolation thermique (18).

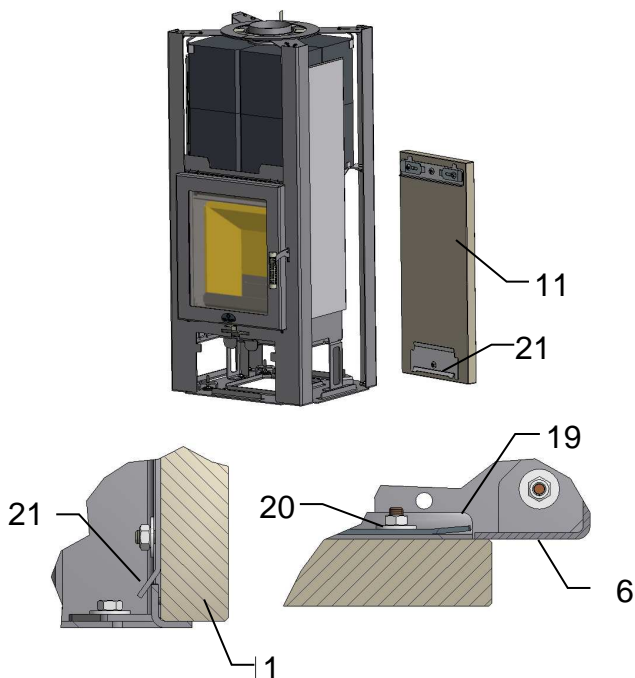




### Verrouillage :

Avant le montage des pierres desserrer les écrous (20) et pousser les verrous (19) vers l'intérieur.

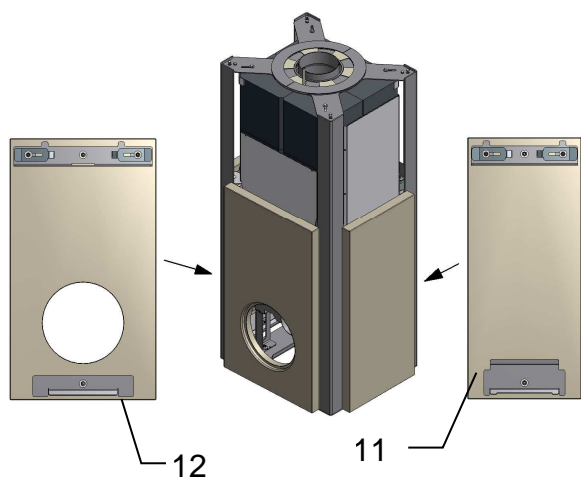
Pour fixer les pierres pousser les verrous (19) vers l'extérieur et serrer les écrous (20).



Monter la pierre latérale (11) accrochant la patte de fixation (21) en bas au socle.

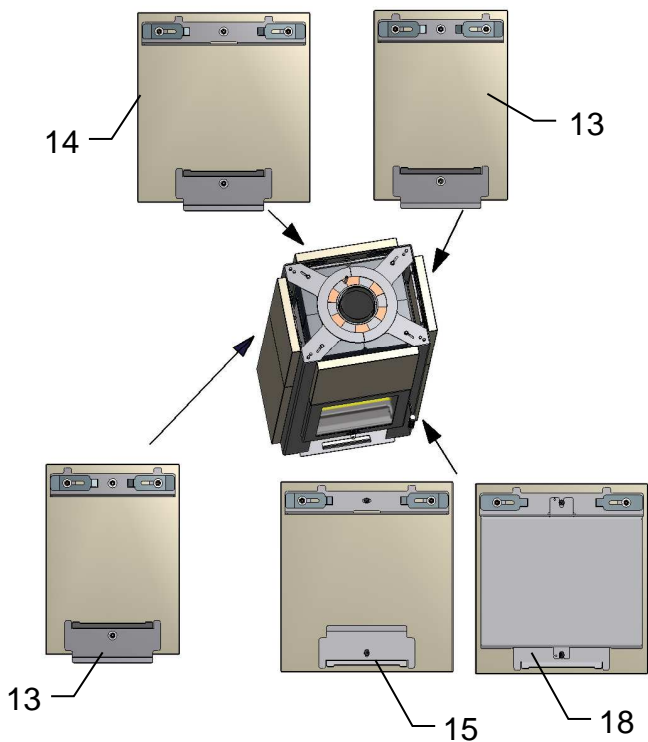
Poser la pierre contre les cornières d'angle (6) et pousser les verrous (19) vers l'extérieur.

Bloquer les verrous (19) avec l'écrou à six pans (20).



Monter la pierre arrière inférieure (12) ainsi que l'autre pierre latérale inférieure (11) de la même façon.





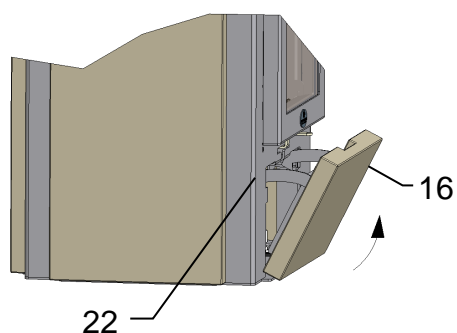
Monter les autres pierres d'habillages de la même façon que les pierres inférieures et ceci dans l'ordre suivant :

Pierre arrière supérieure (14)

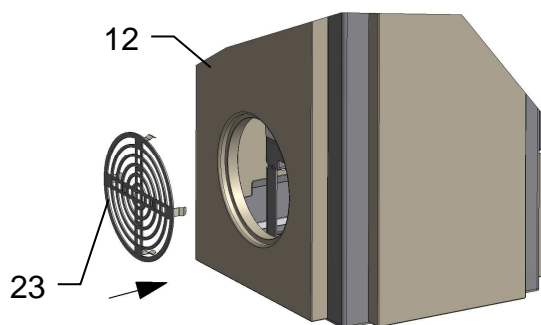
Pierres latérales supérieures (13)

Pierre de façade supérieure (15)

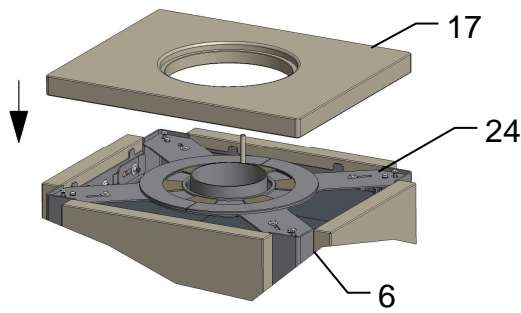
Pour les Stratos en ardoise noire il est prévu une pierre de façade avec isolation thermique (18).



Accrocher la pierre de façade inférieure (16) au socle, et en haut avec les crochets au cadre de façade (22) puis la basculer vers le poêle.



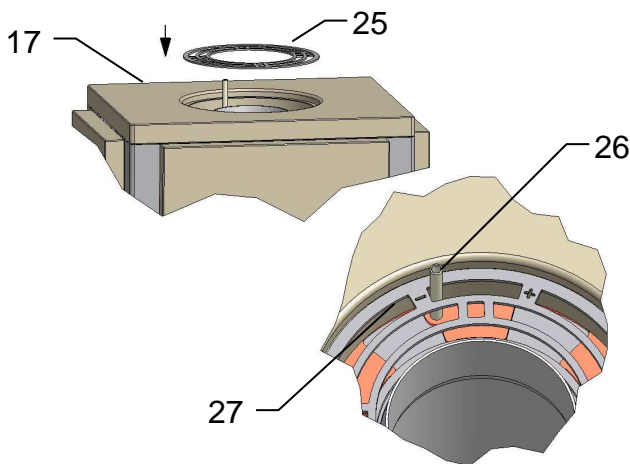
Insérer la grille d'entrée d'air (23) avec une légère pression dans la percée de la pierre arrière (12).



Poser le couvercle en pierre (17) sur le poêle.

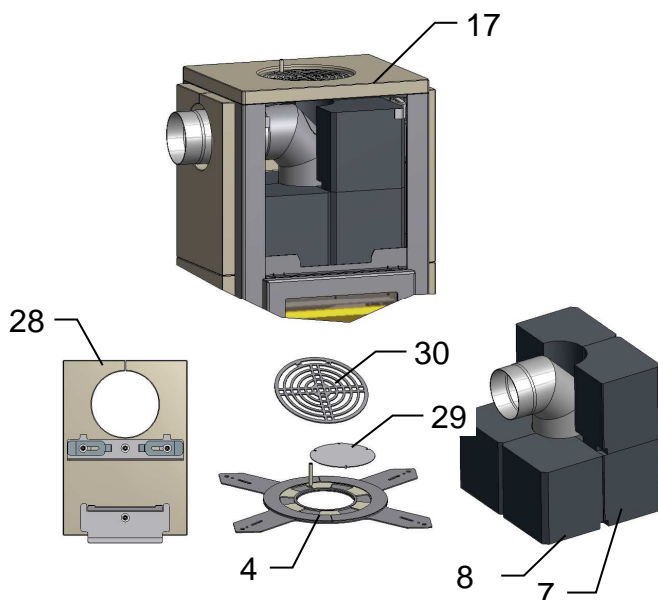
Les vis de fixation (24) doivent entrer dans les trous sur le dessous du couvercle.

Ajuster le couvercle (17) de manière qu'il repose bien sur les cornières d'angle (6) et qu'il soit aligné aux bords.



Poser la rosace (25) dans la rainure du couvercle (17).

Assurez-vous que la tige (26) du système de réglage d'air de convection soit bien en position fermé „-“ (27).



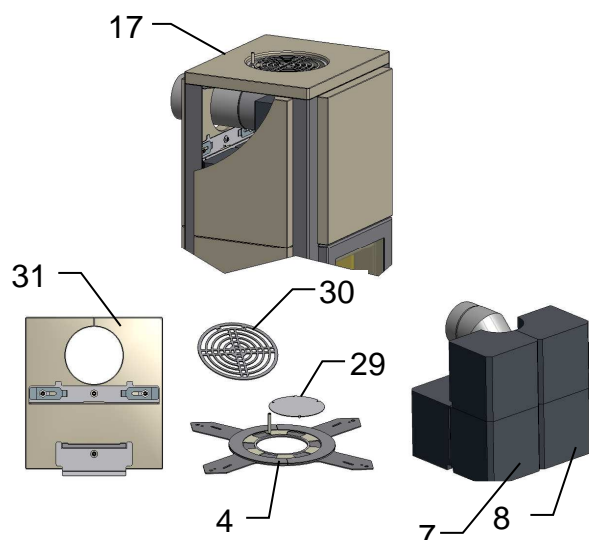
### Stratos S Avec sortie des fumées latérale :

Au lieu de la pierre latérale supérieure (13) sera montée une pierre latérale avec percée (28).

Dans ce cas 3 pierres d'accumulation gauches (7) et 3 pierres droites (8) sont montées, suivant le schéma ci-contre.

Fermer l'ouverture du système de réglage d'air de convection (4) avec l'obturateur (29).

Poser la rosace fermée (30) dans la rainure du couvercle (17).



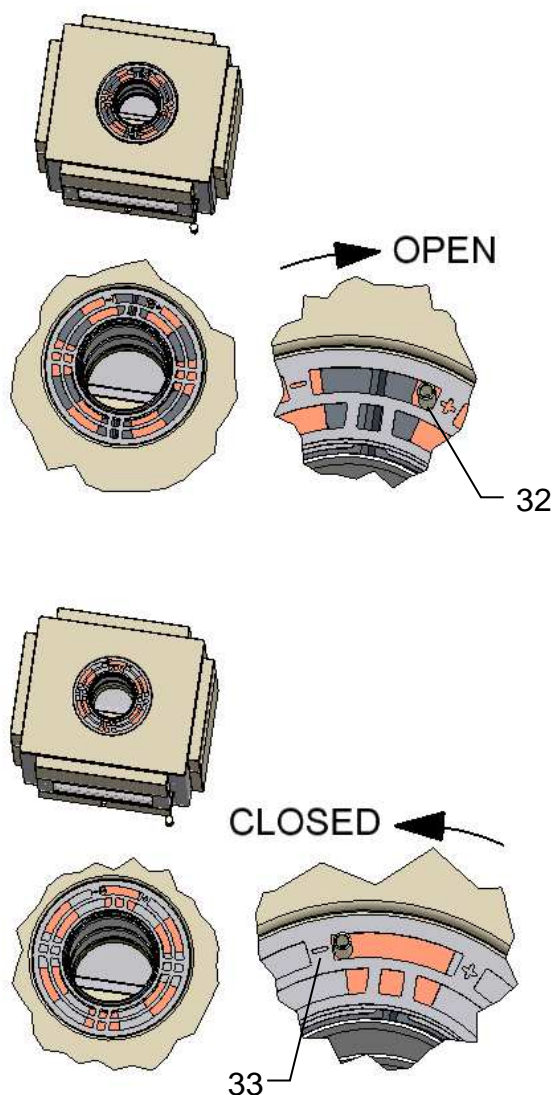
## Stratos S avec sortie des fumées arrière :

Au lieu de la pierre arrière supérieure (14) sera montée une pierre supérieure avec percée (31).

Dans ce cas 3 pierres d'accumulation gauches (7) et 3 pierres droites (8) sont montées, suivant le schéma ci-contre.

Fermer l'ouverture du système de réglage d'air de convection (4) avec l'obturateur (29).

Poser la rosace fermée (30) dans la rainure du couvercle (17).



### Réglage d'air de convection

Le poêle Stratos est équipé d'un système de réglage de l'air de convection.

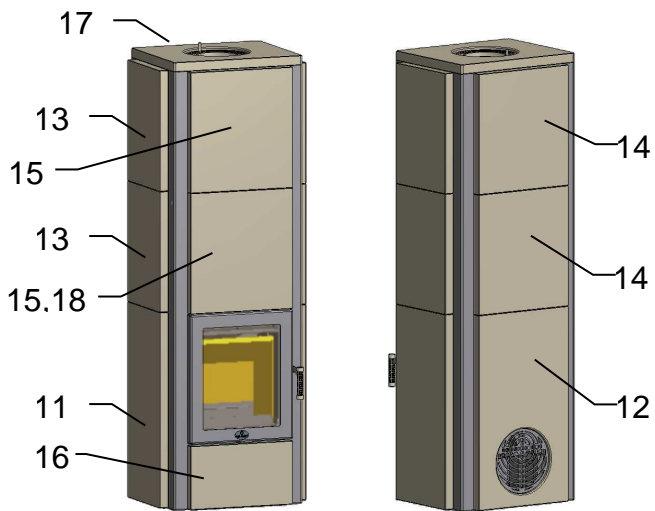
Lorsque les ouvertures d'air de convection sont ouvertes (32), le poêle dégage une chaleur plus rapide mais de courte durée.

Lorsque les ouvertures d'air de convection sont fermées (33), le poêle met plus longtemps à dégager de la chaleur ; mais ensuite la restitution dure plus longtemps.

### Notre recommandation :

Au début ouvrir l'air de convection (32) en positionnant la tige sur « + » afin que la chaleur puisse s'échapper rapidement.

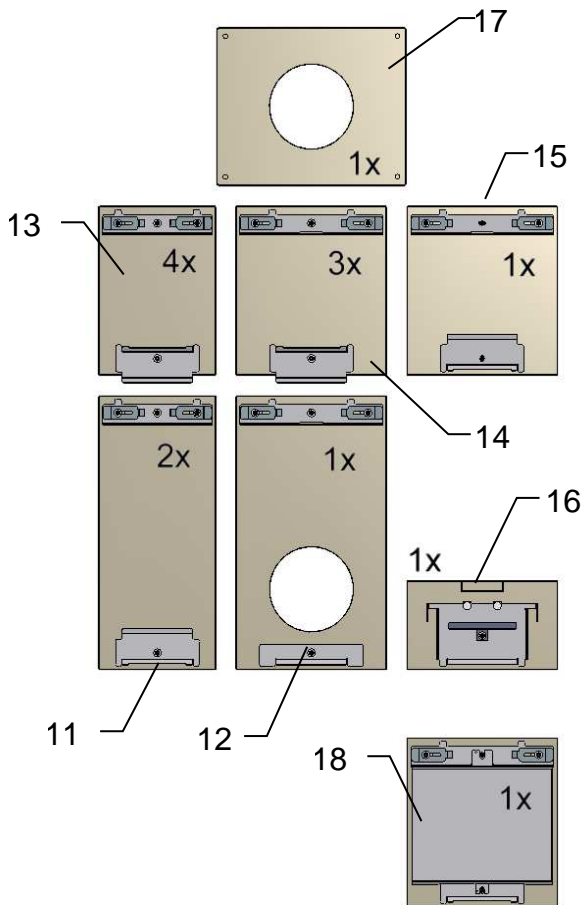
Puis fermer l'air de convection (33) en positionnant la tige sur « - » afin d'accumuler la chaleur.



**Stratos L**  
avec sortie des fumées dessus :

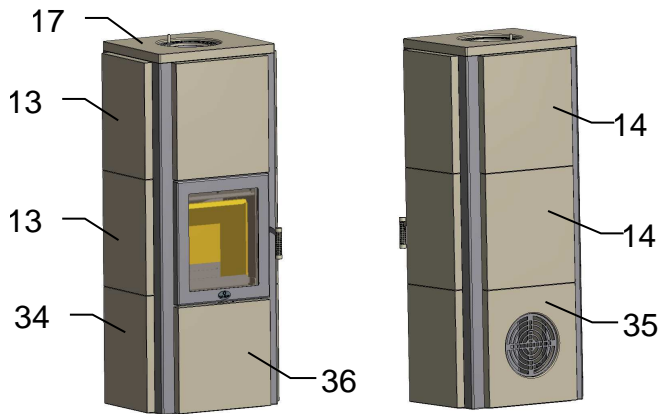
Présentation des pierres d'habillage avec pattes de fixation pré montées :

Pierre latérale inférieure (11)	2 éléments
Pierre arrière inférieure (12)	1 élément
Pierre latérale supérieure (13)	4 éléments
Pierre arrière supérieure (14)	3 éléments
Façade supérieure (15)	1 élément
Façade inférieure (16)	1 élément
Couvercle en pierre (17)	1 élément



Pour Stratos en ardoise noire seulement :  
Pierre de façade avec isolation thermique (18).

Pour le montage de l'habillage pierres procéder de la même manière que pour le Stratos S.



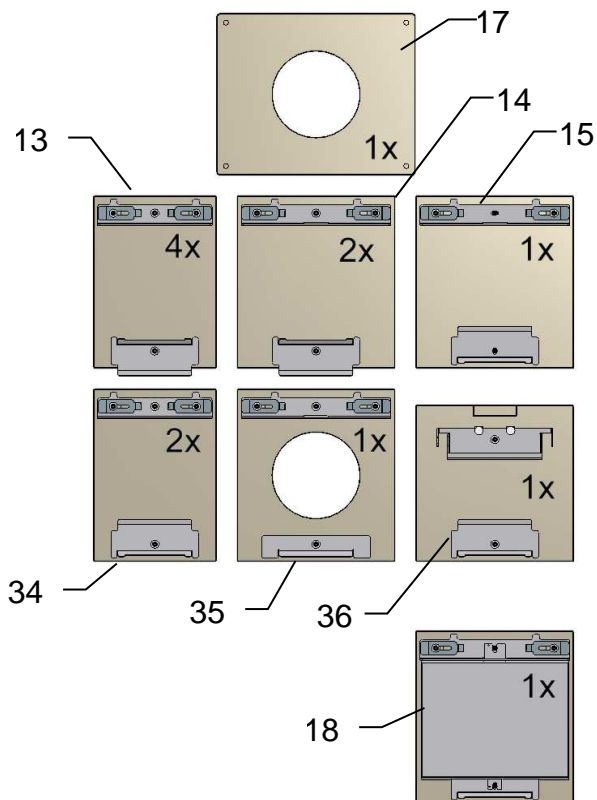
**Stratos M  
avec sortie des fumées dessus :**

Présentation des pierres d'habillage avec pattes de fixation pré montées :

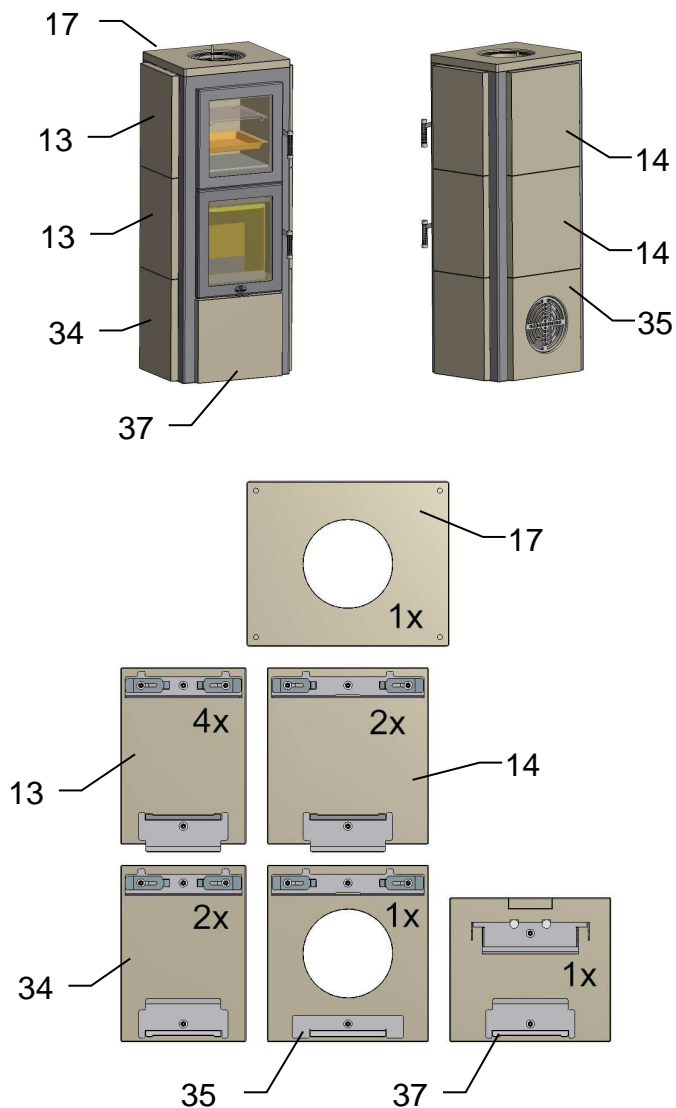
Pierre latérale inférieure (34)	2 éléments
Pierre arrière inférieure (35)	1 élément
Pierre latérale supérieure (13)	4 éléments
Pierre arrière supérieure (14)	2 éléments
Façade supérieure (15)	1 élément
Façade inférieure (36)	1 élément
Couvercle en pierre (17)	1 élément

Pour Stratos en ardoise noire seulement :

Pierre de façade avec isolation thermique (18).



Pour le montage de l'habillage pierres procéder de la même manière que pour le Stratos S.



## Stratos BF avec sortie des fumées dessus :

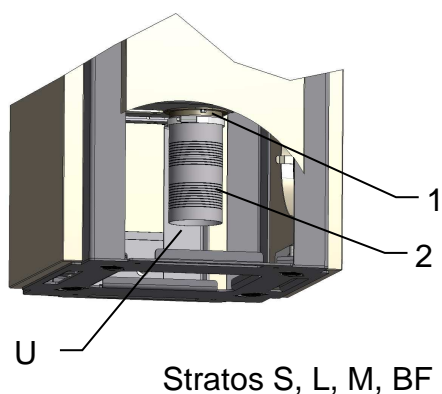
Présentation des pierres d'habillage  
avec pattes de fixation pré montées :

Pierre latérale inférieure (34)	2 éléments
Pierre arrière inférieure (35)	1 élément
Pierre latérale supérieure (13)	4 éléments
Pierre arrière supérieure (14)	2 éléments
Façade supérieure (15)	1 élément
Façade inférieure (37)	1 élément
Couvercle en pierre (17)	1 élément

Pour le montage de l'habillage pierres  
procéder de la même manière que  
pour le Stratos S.

**Montage des chamottes voir  
chapitre 5**

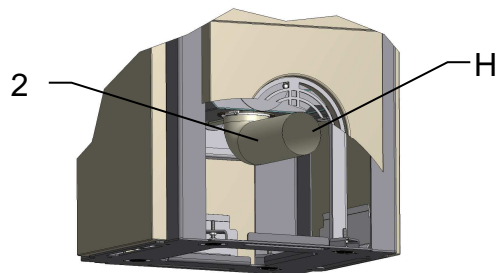
## 8 Raccord d'air frais extérieur



### Raccord d'air frais

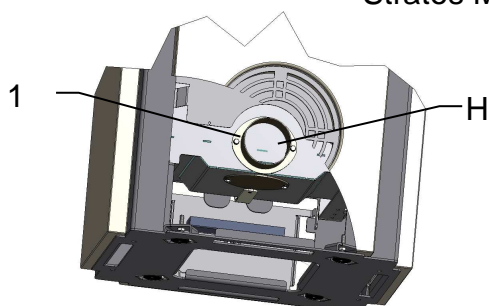
Le poêle est préparé pour un raccord  
d'air extérieur en dessous (U) ou à  
l'arrière (H).

Selon la variante de raccordement  
dessous (U) ou arrière (H) monter la  
buse d'air droite (1) à l'arrière ou en  
bas. Selon la situation la raccorder en  
flexible ou en rigide (2).



Pour les versions M et BF la buse de raccordement d'air (1) est toujours montée en dessous.

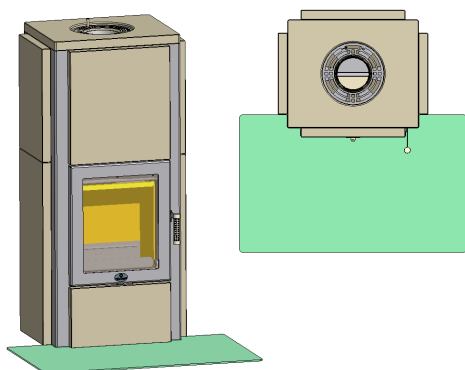
Stratos M, BF



Selon la finition du poêle les pré-découpes doivent être enlevées ou des pièces spéciales sont à monter.

Stratos S, L

## 9 Accessoires



### Plaques de sol amovibles

Les plaques amovibles Max Blank High Quality sont une solution pratique pour protéger le sol devant et à côté du poêle.

Elles peuvent être retirées pour le nettoyage du sol ou quand le poêle n'est pas en fonctionnement

Disponibles en ESG (Verre sécurit) et en inox brossé.

## 10 Contenu de la livraison

- Poêle Stratos
- Revêtement de la chambre de combustion
- Notice d'installation et d'utilisation
- Manuel technique avec plaque signalétique



**M A X B L A N K**  
H I G H Q U A L I T Y

**Pour toute question, veuillez demander conseil à votre revendeur  
(Voir cachet commercial)**

**Max Blank GmbH - Klaus-Blank-Straße 1 - D-91747 Westheim**  
service@maxblank.com      www.maxblank.com

Nous nous réservons tout droit de modification de conception, de design, de couleur, ainsi que de toute erreur d'impression.