

**HAAAS
+
SOHN**

HSP 6 Pallazza III 519.08, 534.08

Fiche technique
Poêle à pellets

FR

Notes dans le texte



Les notes les plus importantes sont introduites par **AVERTISSEMENT**. Les notes introduites par **AVERTISSEMENT** attirent votre attention **sur un risque sérieux de blessure ou de dommage à l'appareil de chauffage**.



La note introduite par **Remarque** attire votre attention sur la possibilité de dommages à l'appareil de chauffage.



La note introduite par **Important** vous alerte des informations importantes pour le fonctionnement de votre appareil de chauffage.



La note elle-même attire votre attention, plus généralement, à l'information pertinente pour le fonctionnement de votre appareil de chauffage.

Table des matières

1. Caractéristiques techniques	1
2. Dimensions	3
2.1. Dimensions HSP 6 Pallazza III 519.08	3
2.2. Dimensions HSP 6 Pallazza III 534.08	3
3. Travaux de nettoyage	4
3.1. Nettoyage des parties externes	4
3.2. Nettoyage de la vitre	4
3.3. Avertissement au display „nettoyer chambre de combustion" Erreur F040	4
3.4. Nettoyage du bac de combustion - hebdomadaire	4
4. D'entretien	6
4.1. Nettoyage des carneaux	6
4.2. Nettoyage du réservoir à pellets - annuel	9
5. Liste des pièces de rechange	10
5.1. Gamme entière HSP 6 Pallazza III 519.08/534.08 (sans pièces de garniture)	10
5.2. Gamme entière HSP 6 Pallazza III 519.08	12
5.3. Gamme entière HSP 6 Pallazza III 534.08	14
5.4. Installation A1	16
6. Schéma électrique	17

1. Caractéristiques techniques

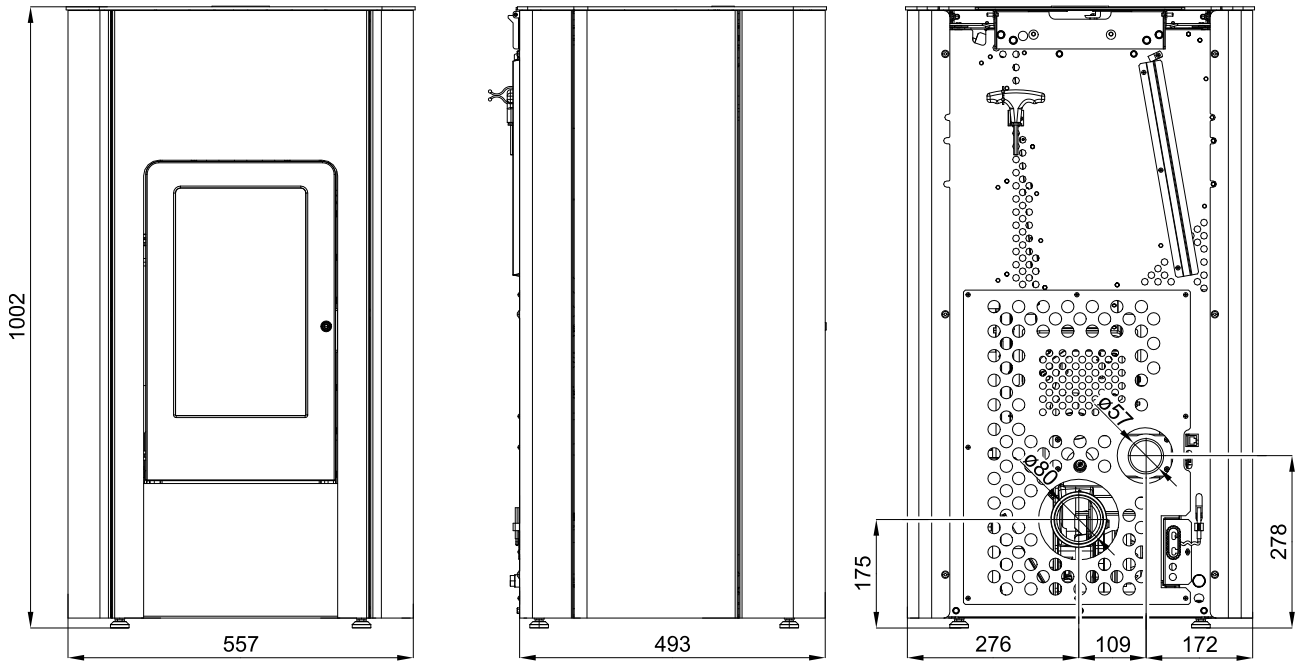
	HSP 6 Pallazza III 519.08	HSP 6 Pallazza III 534.08
Gamme de puissance calorifique:	2,4 – 8,3 kW	2,4 – 8,3 kW
Puissance calorifique nominale:	8,0 kW	8,0 kW
Norme d'essai:	EN 14785	
Hauteur:	1002 mm	1193 mm
Largeur:	557 mm	557 mm
Profondeur:	493 mm	493 mm
Poids:	96/143/115 kg	106/137 kg
Diamètre du raccord de conduit de fumée	80 mm	80 mm
Température des gaz de fumées	206 °C	206 °C
Dépression minimale à chaud (puissance nominale):	11 Pa	11 Pa
Dépression minimale à chaud (puissance partielle):	5 Pa	5 Pa
Débit massique des fumées en g/s:	5,6 g/s	5,6 g/s
Concentration moyenneen CO dans les produitsde combustion à 13% de O ₂ :	0,001/0,023 %	0,001/0,023 %
Rendement:	90/95%	90/95%
Concentration moyenneen CO dans les produitsde combustion à 13% de O ₂ :	15 mg/Nm ³	15 mg/Nm ³
Concentration moyenneen NOx dans les produitsde combustion à 13% de O ₂ :	143/- mg/Nm ³	143/- mg/Nm ³
Concentration moyenneen OGC dans les produitsde combustion à 13% de O ₂ :	<5 mg/Nm ³	<5 mg/Nm ³
Poussière à 13% de O ₂ :	9/- mg/Nm ³	9/- mg/Nm ³
Capacité du réservoir (réservoir à granulés):	environ 17 kg	environ 32 kg
Durée de combustion avec un plein (min./max.):	environ 10 h/30 h	environ 20 h/60 h
Combustible autorisé: Granulés de bois	Diamètre: 6 mm	Diamètre: 6 mm
après Ö-Norm M 7135, DIN plus, EN plus-A1	Longueur: max. 30 mm	Longueur: max. 30 mm
Volume chauffé selon la norme ÖNorm M 7521:	max. 230 m ³	max. 230 m ³
Volume chauffé selon la norme DIN 18893, chauffage continu:	250m ³ /145m ³ /98m ³	250m ³ /145m ³ /98m ³
Volume chauffé selon la norme DIN 18893, chauffage temporaire:	165m ³ /95m ³ /65m ³	165m ³ /95m ³ /65m ³
Alimentation électrique:	230 V (50 Hz)	230 V (50 Hz)
Puissance électrique consommée:		
En fonctionnement normal:	max. 50 W	max. 50 W
Allumage électrique (pour une durée maximale de 15 minutes au démarrage):	max. 380 W	max. 380 W
Fusible de sécurité de l'électronique: (F3)	T 0,315 A, 250 V	T 0,315 A, 250 V
Fusible de sécurité de l'allumage, du moteur de vis sans fin, du ventilateur de tirage (F1)	T 3,12 A, 250 V	T 3,12 A, 250 V

Distances de sécurité

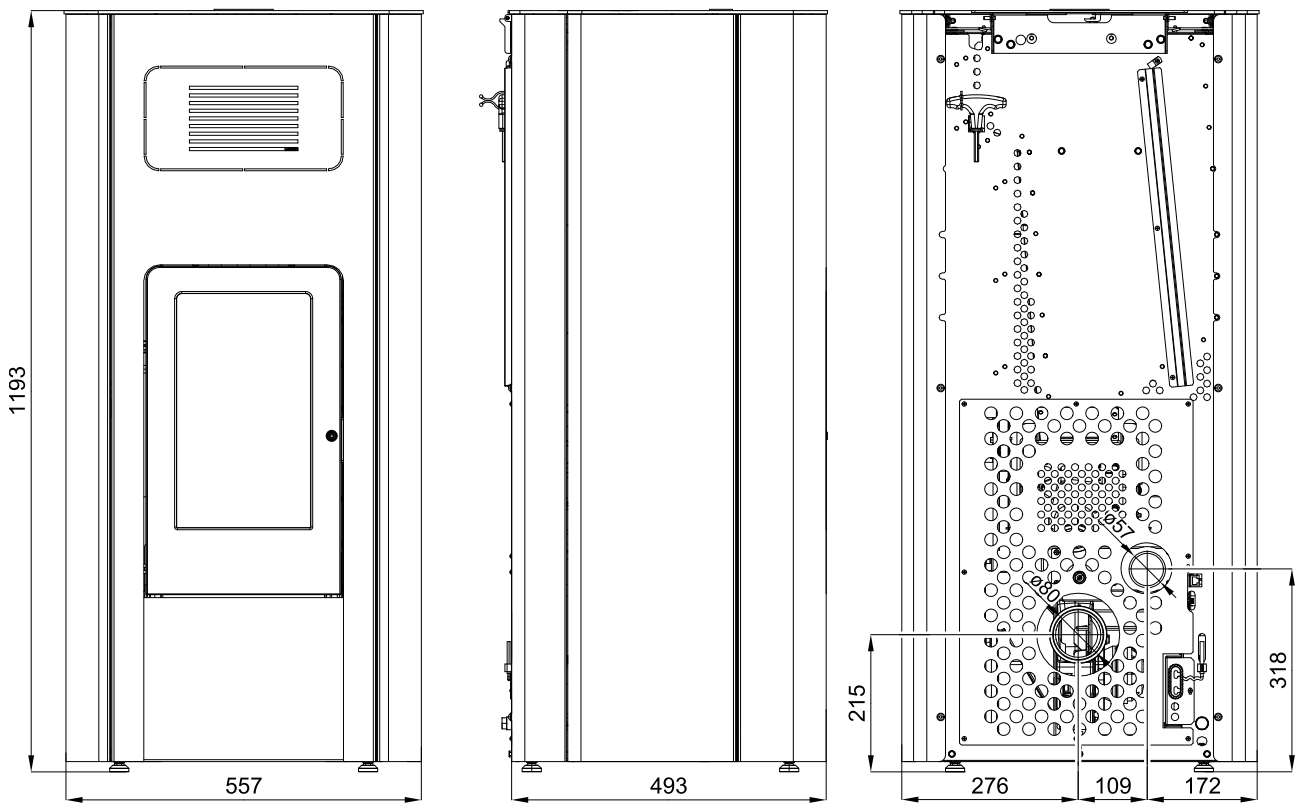
Distances minimales par rapport aux matériaux inflammables:	cotés:	15 cm
	arrière:	10 cm
	devant (zona d'irradiamento):	80 cm

2. Dimensions

2.1. Dimensions HSP 6 Pallazza III 519.08



2.2. Dimensions HSP 6 Pallazza III 534.08



3. Travaux de nettoyage



AVERTISSEMENT

Avant le début du nettoyage, le poêle doit être froid!

A l'issue des travaux de nettoyage, l'appareil doit être remis dans son état de fonctionnement normal: Replacer correctement le bac de combustion, fermer la porte du foyer.

3.1. Nettoyage des parties externes

Les salissures sur la surface extérieure peuvent être nettoyées au moyen d'un chiffon humide ou au besoin avec une eau légèrement savonneuse. Il est déconseillé d'utiliser des produits de nettoyage ou des solvants agressifs qui pourraient endommager les surfaces.

3.2. Nettoyage de la vitre

La porte du foyer doit être ouverte pour le nettoyage. Les salissures peuvent être enlevées de la vitre avec un nettoyant à vitres ou avec une éponge humide que vous aurez recouverte de cendre de bois (écologique). Le nettoyage de la vitre ne doit être effectué que lorsque le poêle est froid et en position ARRÊT.

3.3. Avertissement au display „nettoyer chambre de combustion" Erreur F040

- Toute la chambre de combustion doit être nettoyée au plus tard après **30 heures de fonctionnement ou 1 fois par semaine**.
- Pendant le fonctionnement, cette exigence relative au nettoyage du foyer (clignotement de l'écran) apparaît dans le cas où l'intervalle de nettoyage est dépassé.
- Une fois le foyer nettoyé, le message d'erreur "Nettoyer le foyer" sera confirmé automatiquement. La condition nécessaire pour confirmer automatiquement ce message d'erreur est que la porte de foyer reste ouverte plus de **60 secondes**. Ce temps est nécessaire pour nettoyer soigneusement le foyer, y compris le brûleur.
- Le compteur des heures de fonctionnement se remet automatiquement à zéro si le nettoyage de la chambre est réalisé endéans les 30 heures et sous conditions que le poêle soit en mode « AUS » pendant le nettoyage et que la porte du foyer soit restée ouverte pendant plus de 60 secondes

3.4. Nettoyage du bac de combustion - hebdomadaire

Des dépôts se forment dans le bac de combustion au cours du fonctionnement. La vitesse d'encrassement du bac de combustion dépend uniquement de la qualité du combustible. Les dépôts et incrustations doivent être enlevés de temps à autre et conformément aux consignes d'entretien.



AVERTISSEMENT

Si ce nettoyage n'est pas effectué, les scories s'accumulent. L'appareil ne peut donc plus s'allumer correctement. Les pellets peuvent s'entasser dans le bac de combustion. Dans le cas extrême, cet entassement peut remonter jusque sur la glissière à pellets. Il pourrait en résulter une remontée du feu vers le réservoir à pellets et un feu couvant dans celui-ci.

Ceci provoquerait la destruction de votre appareil et n'est pas couvert par la garantie.



AVERTISSEMENT

Le nettoyage du bac de combustion ne doit être effectué que lorsque le poêle est froid et en position ARRET, sinon il y a risque de brûlure!

- Sortez le bac de combustion du poêle.
- Enlevez les restes de cendres et la scorie.
- Après le nettoyage, le bac de combustion doit être replacé sur son support dans la bonne position.
- Contrôler une nouvelle fois la bonne position du bac de combustion pour éviter des pertes d'étanchéité.

4. D'entretien



AVERTISSEMENT

Avant le début du nettoyage, le poêle doit être froid et le câble d'alimentation doit être retiré de la prise électrique!

La fréquence des entretiens dépend principalement de la qualité des pellets (teneur en cendres). Des pellets de qualité contiennent une faible teneur en cendre, de l'ordre de 0,2 à 0,3%. Une teneur en cendre supérieure (0,5% et plus) réduit les intervalles entre les entretiens du fait d'une production de cendres 2 à trois fois plus importante.



AVERTISSEMENT

Tout appareil qui n'est pas entretenu conformément à nos instructions ne doit pas être mis en service. Le non respect de cette consigne entraîne la suppression de l'ensemble des garanties.

4.1. Nettoyage des carneaux



IMPORTANT

Il est nécessaire d'inspecter et de nettoyer les voies de combustion, le ventilateur d'aspiration (de combustion) et les conduits de fumée au plus tard après avoir consommé 1000 kg de pellets. Effectuez le nettoyage avec une brosse ou un aspirateur à cendres.



IMPORTANT

Après avoir terminé le nettoyage, veillez à replacer correctement les couvercles et joints dans leur position initiale. Tout joint défectueux sera impérativement remplacé.

Veillez effectuer le nettoyage en deux étapes:

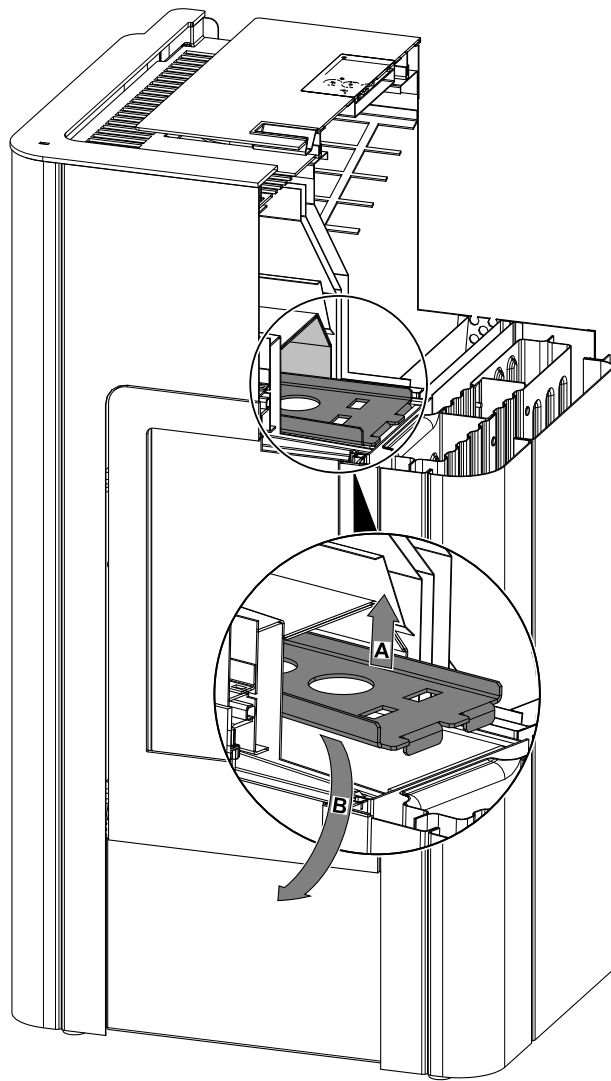
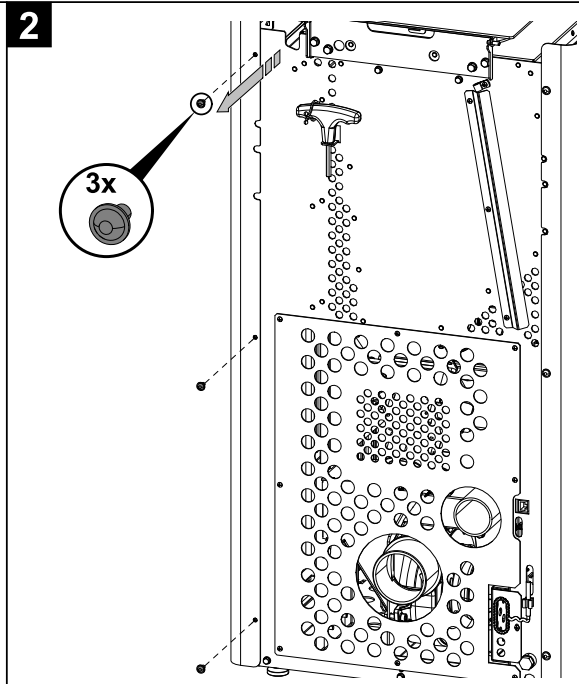
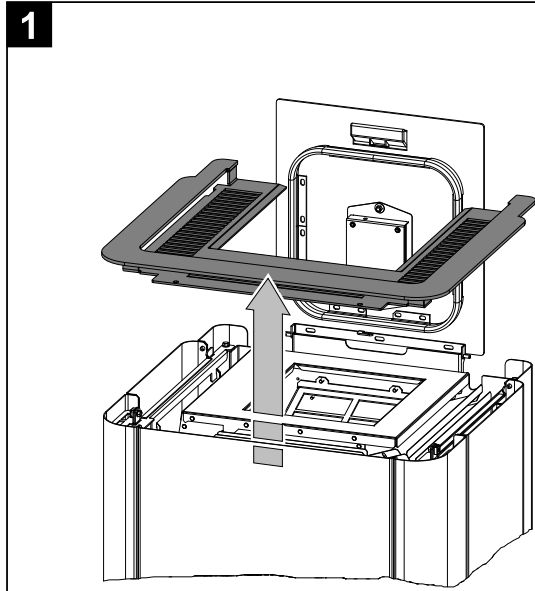
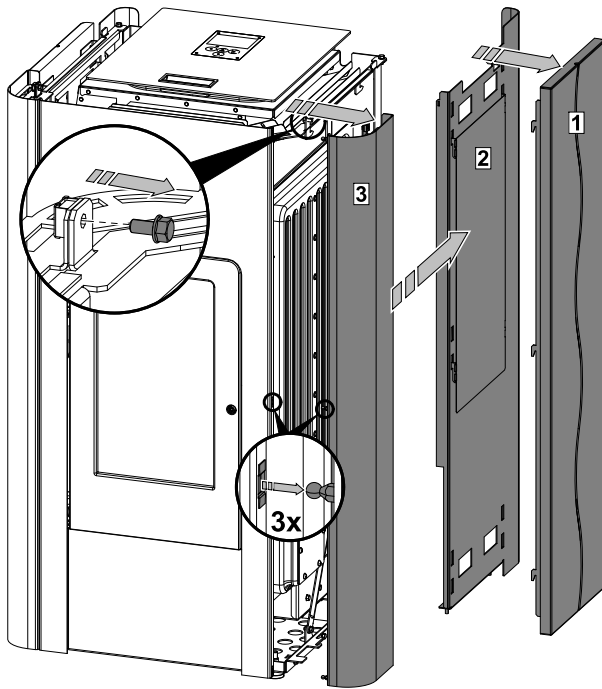


Illustration 1: démontage de la plaque défectrice



3a HSP 6 Pallazza III: 519.08 C, ST, 534.08 C



3b HSP 6 Pallazza III: 519.08, 534.08

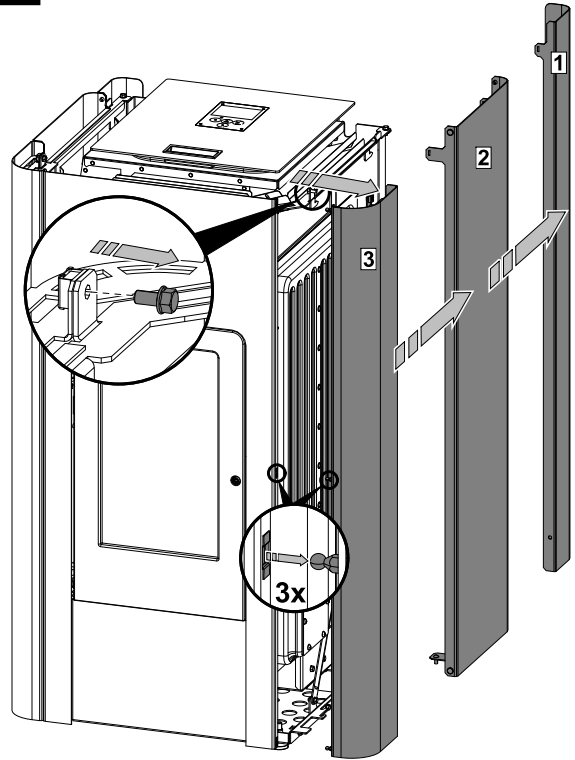


Illustration 2a: démontage de la paroi extérieure arrière

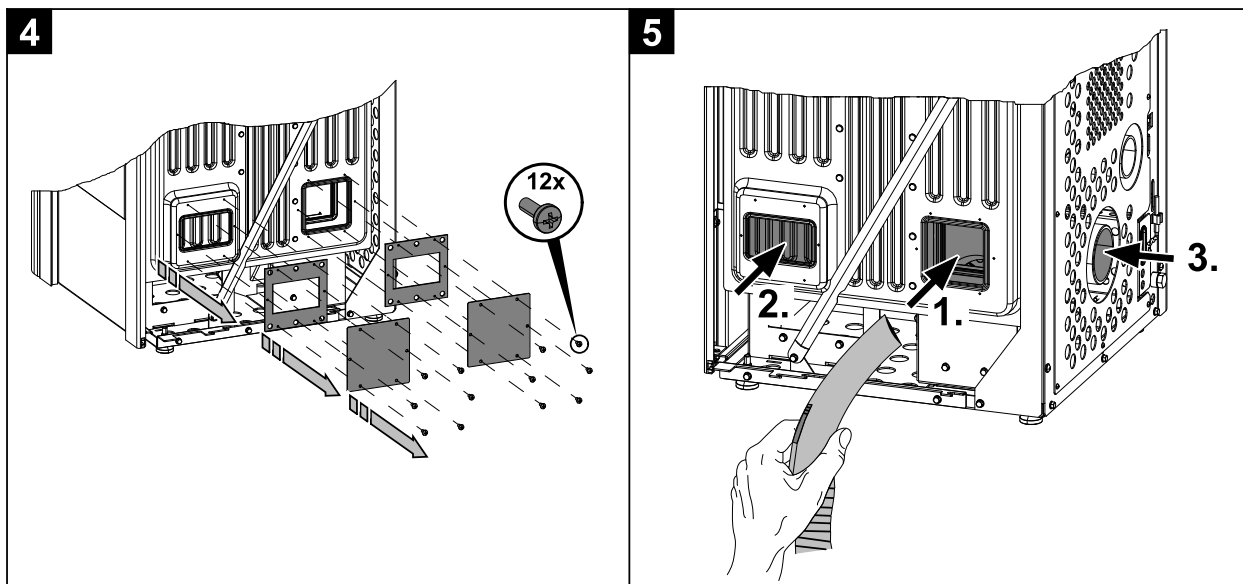


Illustration 2b



IMPORTANT

Après avoir terminé le nettoyage, veillez à replacer correctement les couvercles et joints dans leur position initiale. Tout joint défectueux sera impérativement remplacé.

4.2. Nettoyage du réservoir à pellets - annuel

- Laisser chauffer le poêle à pellets jusqu'à ce que le réservoir soit complètement vide
- La grille de protection peut ensuite être retirée du réservoir à pellets
- Nettoyer alors le réservoir et la trémie de la vis sans fin avec un aspirateur
- La grille de protection doit absolument être remise en place après le nettoyage. Veillez à ce qu'aucune vis ne tombe dans le réservoir à pellets pour éviter d'endommager la vis sans fin

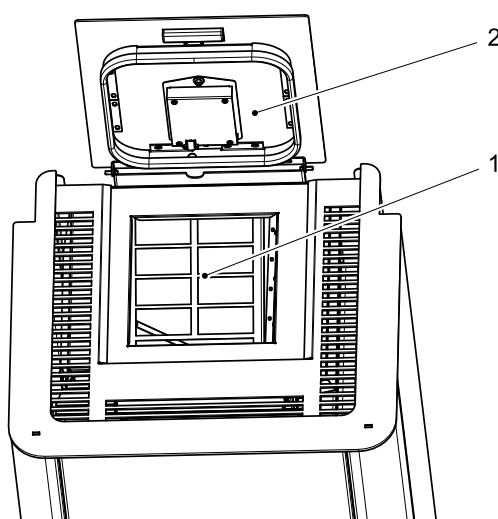


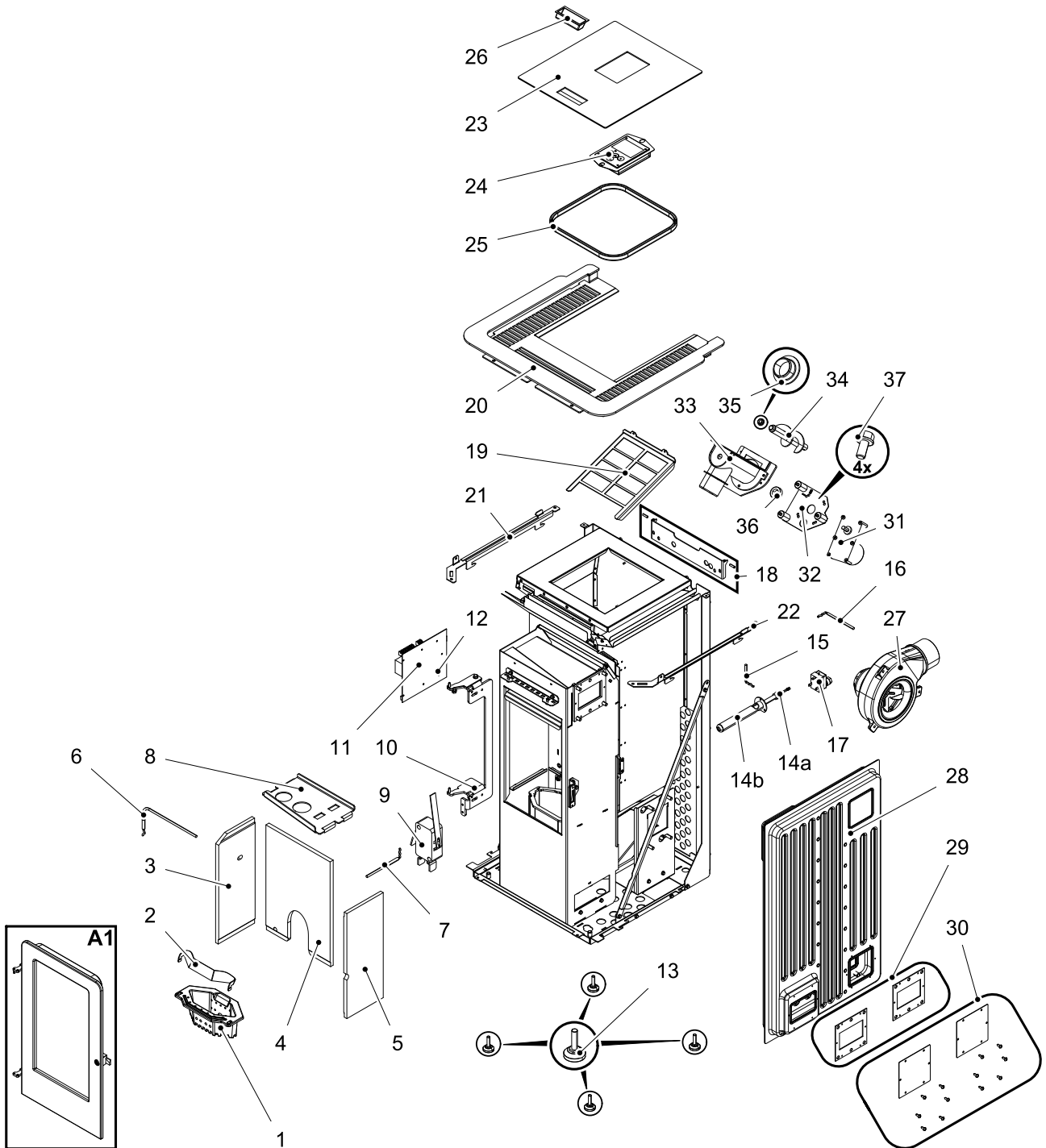
Illustration 3: Réservoir à pellets

1 Grille de protection

2 Couvercle du réservoir à pellets

5. Liste des pièces de rechange

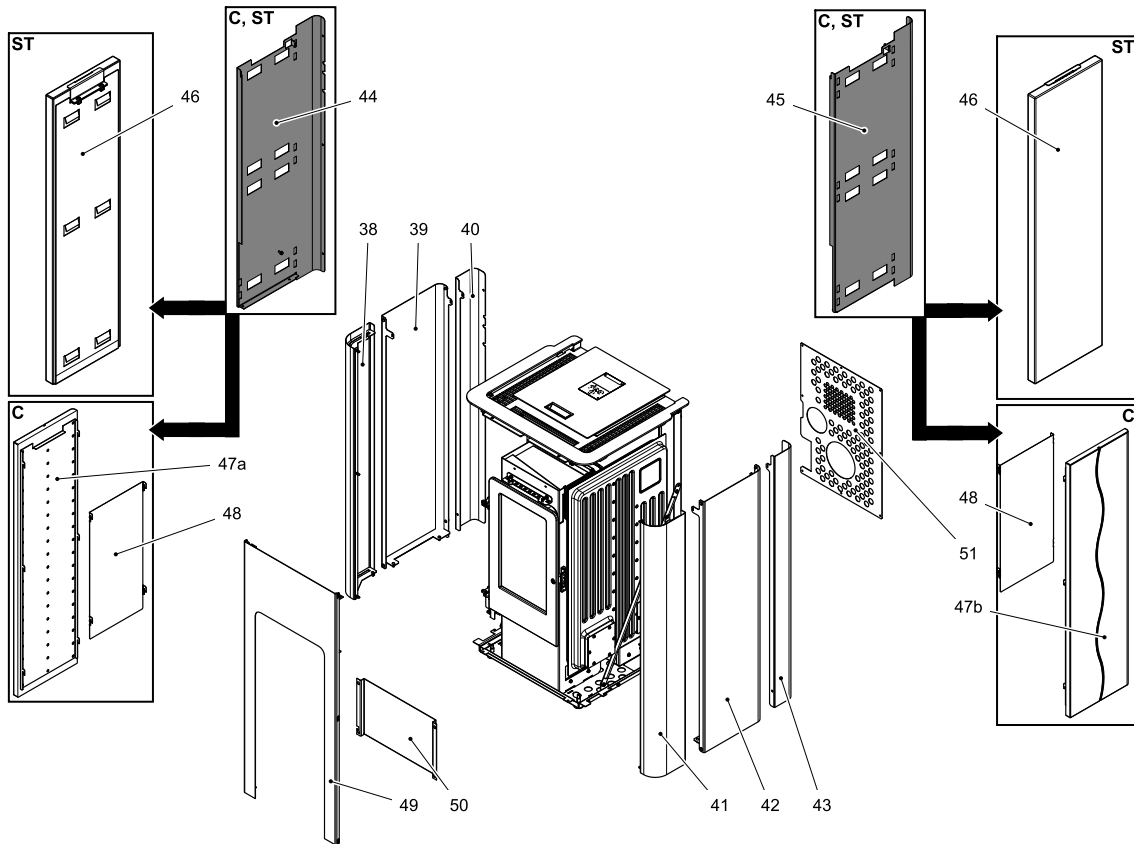
5.1. Gamme entière HSP 6 Pallazza III 519.08/534.08 (sans pièces de garniture)



Pos.	Description	Pièce	N° de PR
A1	Porte de foyer (compète)/noir	1 pièce	0551908015300
A1	Porte de foyer (compète)/anthracite	1 pièce	0551908005300
1	Pot de combustion	1 pièce	0551908005706
2	Cale de brûleur	1 pièce	0551908006709
3	Plaque habillage gauche	1 pièce	0551908005040
4	Plaque habillage arrière	1 pièce	0551908005041
5	Plaque habillage droite	1 pièce	0551908005039
6	Capteur de température de flamme	1 pièce	0561008005541
7	Capteur de température point bas	1 pièce	0561008005543
8	Plaque déflectrice	1 pièce	0551908005701
9	Contacteur de porte	1 pièce	0089500040005
10	Charnière de porte (compète)	1 pièce	0551908005410
11	Régulation complète	1 pièce	0541908005569
12	Batterie tampon CR 2032	1 pièce	-
13	Pieds de pose	4 pièce	0551908505005
14a	Allumage	1 pièce	0541908005202
14b	Étui pour allumeur	1 pièce	0553808005215
15	Capteur température ambiance	1 pièce	0089500390005
16	Capteur de température fumées	1 pièce	0561008005540
17	STB	1 pièce	0089500080005
18	Charnière de couvercle DIN 427 M5x18	1 pièce	0551908005015
19	Grille de protection	1 pièce	0551908005931
20	Plaque de recouvrement (519.08, 534.08)	1 pièce	0551908005160
20	Plaque de recouvrement (519.08 C, ST, 534.08 C)	1 pièce	0551908006160
21	Cadri gauche	1 pièce	0551908025051
22	Cadri droite	1 pièce	0551908025050
23	Couvercle réservoir	1 pièce	0553408017190
24	Unité de commande	1 pièce	0571207005510
25	Joint étanchéité couvercle (1000 mm)	1 pièce	0561008006197
26	Poignée	1 pièce	0089500940005
27	Ventilateur tirage	1 pièce	0561008005807
28	Changeur thermique	1 pièce	0561008007072
29	Set de joints	2 pièce	0561008006041
30	Cover + vis DIN 7981 ST 4,8x13 - set	2+12 pièce	0561008016043

31	Moteur à vis	1 pièce	0089500000006
32	Coque fixation moteur - set	1 pièce	0551908007080
33	Palier de vis sans fin	1 pièce	0571207015060
34	Vis sans fin	1 pièce	0571207005030
35	Vis sans fin – logement inférieur	1 pièce	0571207005026
36	Collet	1 pièce	0089000340005
37	Vis UN5950 M5x10	4 pièce	-

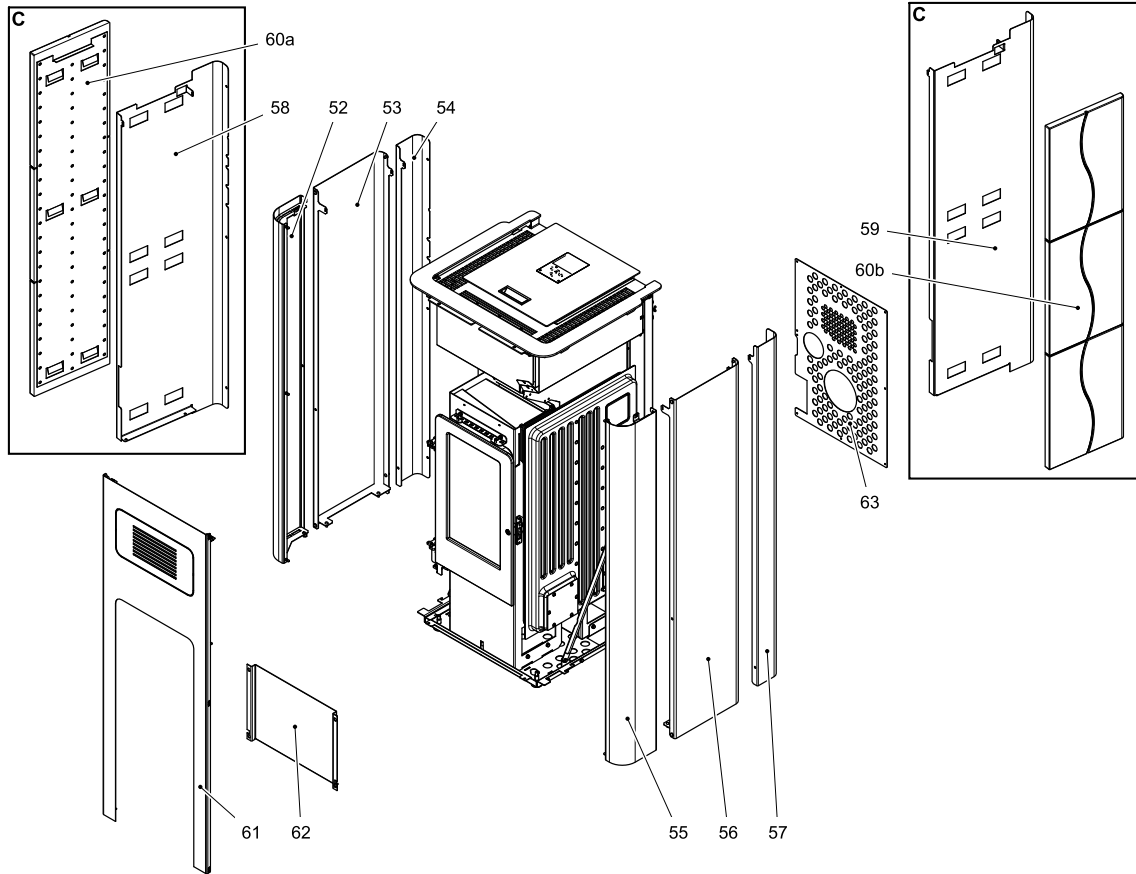
5.2. Gamme entière HSP 6 Pallazza III 519.08



Pos.	Description	Pièce	N° de PR
Gamme entière HSP 6 Pallazza III 519.08			
38	Plaque habillage gauche blanc	1 pièce	0551908226310
38	Plaque habillage gauche beige	1 pièce	0551908126310
38	Plaque habillage gauche	1 pièce	0551908026310
39	Plaque habillage centre gauche blanc	1 pièce	0551908216410
39	Plaque habillage centre gauche beige	1 pièce	0551908116410
39	Plaque habillage centre gauche	1 pièce	0551908016400
40	Plaque habillage arrière gauche blanc	1 pièce	0551908215511
40	Plaque habillage arrière gauche beige	1 pièce	0551908016511

40	Plaque habillage arrière gauche	1 pièce	0551908015511
41	Plaque habillage droite blanc	1 pièce	0551908226300
41	Plaque habillage droite beige	1 pièce	0551908126300
41	Plaque habillage droite	1 pièce	0551908026300
42	Plaque habillage centre droite blanc	1 pièce	0551908216400
42	Plaque habillage centre droite beige	1 pièce	0551908116400
42	Plaque habillage centre droite	1 pièce	0551908016410
43	Plaque habillage arrière droite blanc	1 pièce	0551908215501
43	Plaque habillage arrière droite beige	1 pièce	0551908015501
43	Plaque habillage arrière droite	1 pièce	0551908015510
44	Plaque habillage arrière gauche	1 pièce	0551908025510
45	Plaque habillage arrière droite	1 pièce	0551908025500
46	Elément latéral ST stéatite	1 pièce	0551708036185
46	Elément latéral ST grès	1 pièce	0551708136185
47a	Elément latéral céramique teinte blanc gauche	1 pièce	0551708126186
47a	Elément latéral céramique teinte rouge gauche	1 pièce	0551708226186
47b	Elément latéral céramique teinte blanc droite	1 pièce	0551708126185
47b	Elément latéral céramique teinte rouge droite	1 pièce	0551708226185
48	Cache	1 pièce	0551708026195
49	Plaque frontale	1 pièce	0551908015201
50	Cache inférieure	1 pièce	0551708016205
51	Paroi arrière	1 pièce	0551908515118

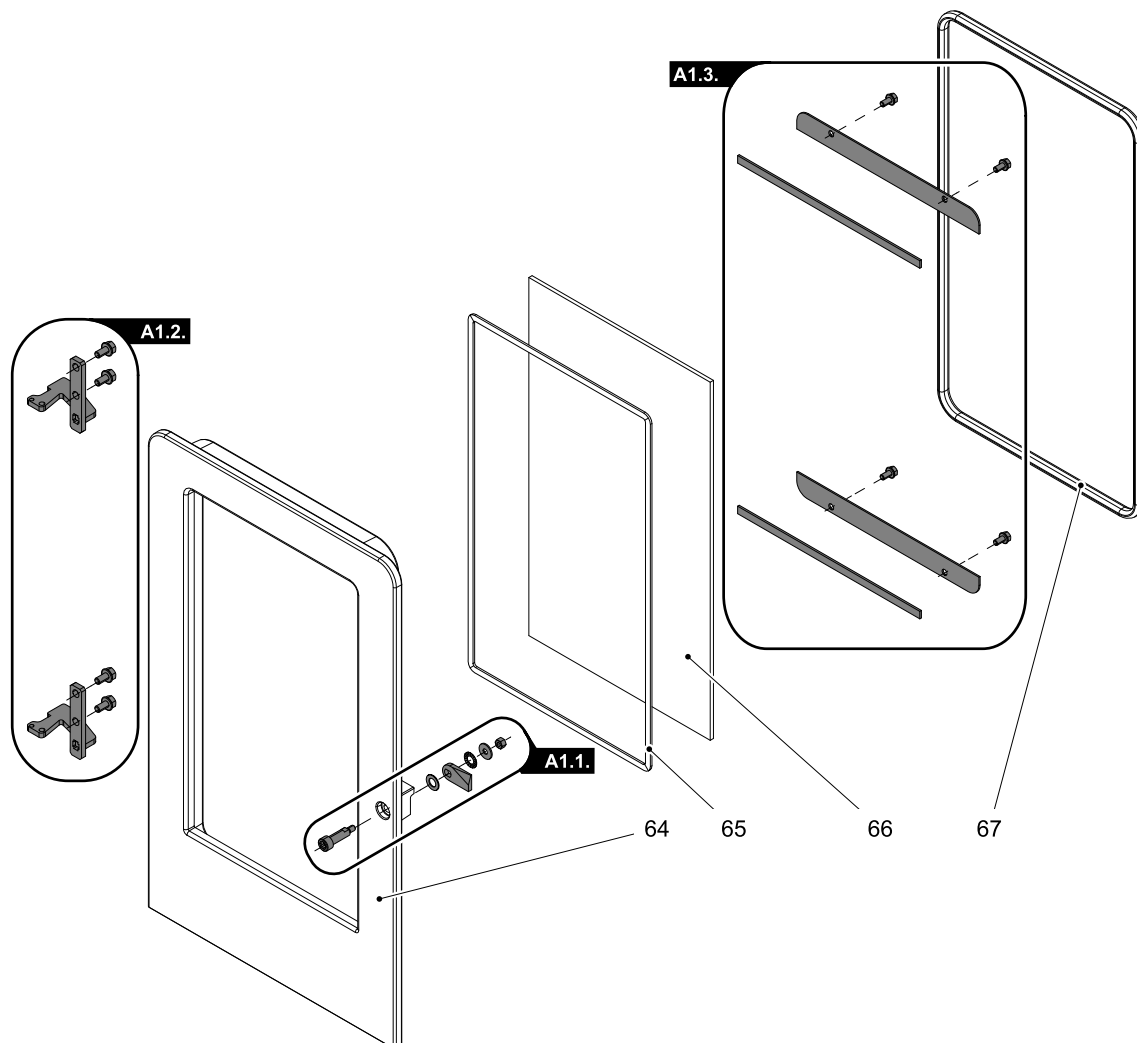
5.3. Gamme entière HSP 6 Pallazza III 534.08



Pos.	Description	Pièce	N° de PR
Gamme entière HSP 6 Pallazza III 534.08			
52	Plaque habillage gauche blanc	1 pièce	0553408226310
52	Plaque habillage gauche beige	1 pièce	0553408126310
52	Plaque habillage gauche	1 pièce	0553408026310
53	Plaque habillage centre gauche blanc	1 pièce	0553408216410
53	Plaque habillage centre gauche beige	1 pièce	0553408116410
53	Plaque habillage centre gauche	1 pièce	0553408016410
54	Plaque habillage arrière gauche blanc	1 pièce	0553408216511
54	Plaque habillage arrière gauche beige	1 pièce	0553408016511
54	Plaque habillage arrière gauche	1 pièce	0553408015511
55	Plaque habillage droite blanc	1 pièce	0553408226300
55	Plaque habillage droite beige	1 pièce	0553408126300
55	Plaque habillage droite	1 pièce	0553408026300
56	Plaque habillage centre droite blanc	1 pièce	0553408216400
56	Plaque habillage centre droite beige	1 pièce	0553408116400
56	Plaque habillage centre droite	1 pièce	0553408016400
57	Plaque habillage arrière droite blanc	1 pièce	0553408216501

57	Plaque habillage arrière droite beige	1 pièce	0553408016501
57	Plaque habillage arrière gauche	1 pièce	0553408015501
58	Plaque habillage arrière gauche	1 pièce	0553408025510
59	Plaque habillage arrière droite	1 pièce	0553408025500
60a	Elément latéral céramique teinte blanc - gauche	1 pièce	0553208126186
60a	Elément latéral céramique teinte rouge - gauche	1 pièce	0553208226186
60b	Elément latéral céramique teinte blanc - droite	1 pièce	0553208126185
60b	Elément latéral céramique teinte rouge - droite	1 pièce	0553208226185
61	Plaque frontale	1 pièce	0553408005201
62	Cache inférieure	1 pièce	0553208006205
63	Paroi arrière	1 pièce	0546532615118

5.4. Installation A1

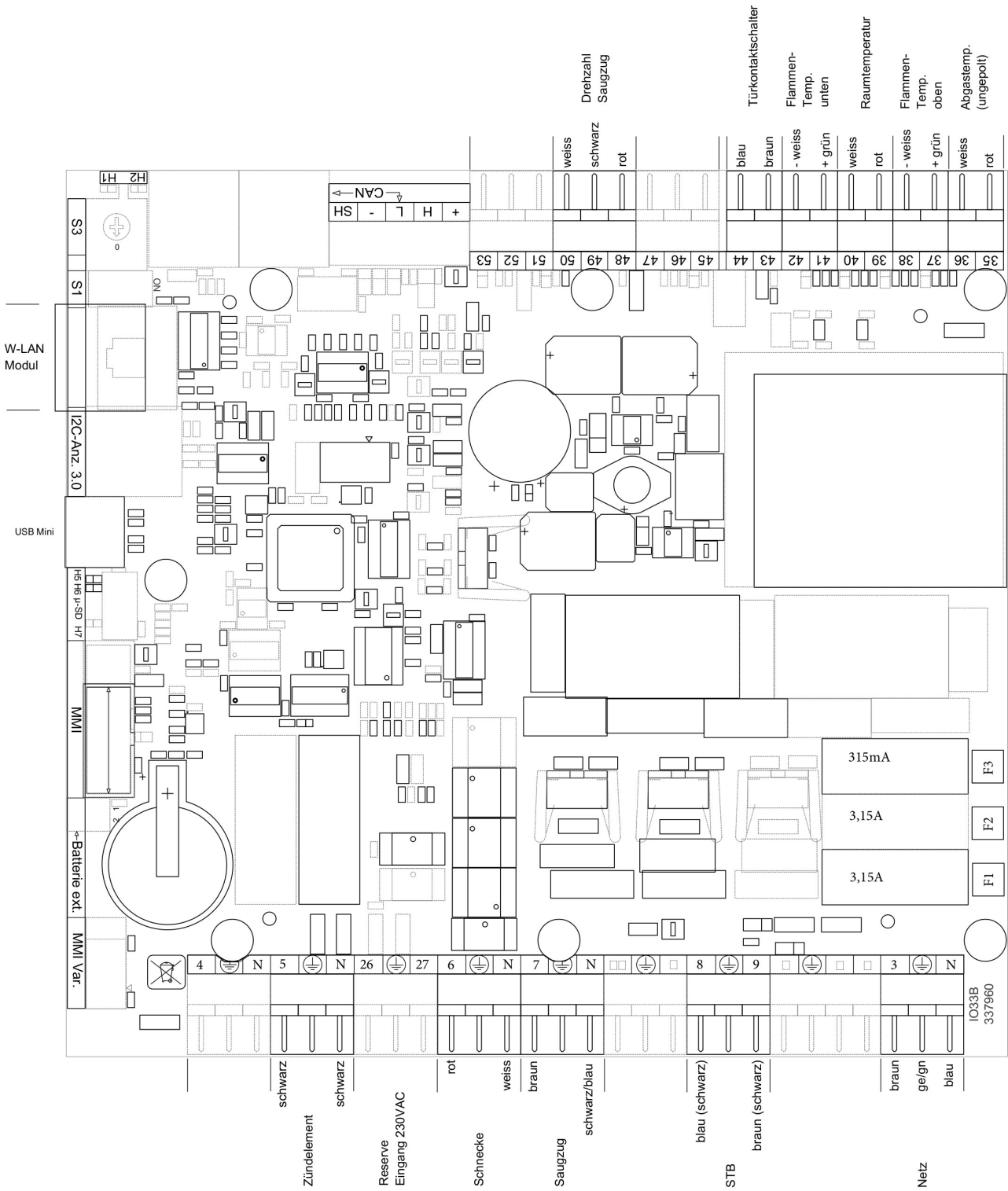


FR

Pos.	Description	Pièce	N° de PR
Installation A1			
A1.1.	Ferrure de porte — Set	1 pièce	0551908005001
A1.2.	Charnière de porte - Set	1 pièce	0551908005002
A1.3.	Porte-verre - Set	1 pièce	0551908005003
64	Porte de foyer/noir	1 pièce	0551908007201
64	Porte de foyer/anthracite	1 pièce	0551908006201
65	Joint étanchéité verre 10x4 mm (900 mm)	1 pièce	0040210040005
66	Verre de porte (383x224x4)	1 pièce	0551908005305
67	Joint étanchéité porte 11 mm (1306 mm)	1 pièce	0040300110006

6. Schéma électrique

Schéma électrique IO 33.3



Désignation schéma électrique:

Nr.:	Désignation du faisceau de câbles
3	Prise secteur / filtre de ligne
5	Allumage électrique
6	Moteur de vis sans fin
7	Ventilateur extracteur de fumées
8/9	LTS
35/36	Capteur de température des fumées
37/38	Capteur de température de flamme
39/40	Capteur de température de la pièce
41/42	Capteur de température de flamme en bas
43/44	Contacteur de porte
48-50	Vitesse de rotation du ventilateur d'extraction de fumées
F1	Fusible sécurité T 3,15 A allumage, ventilateur tirage, moteur à vis
F3	Fusible sécurité T 0,315 A unité de commande

